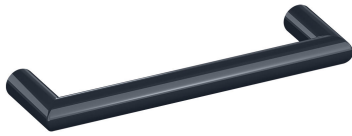


**Produktdatenblatt**  
**Möbelgriff ø 13 mm 562.13.128**

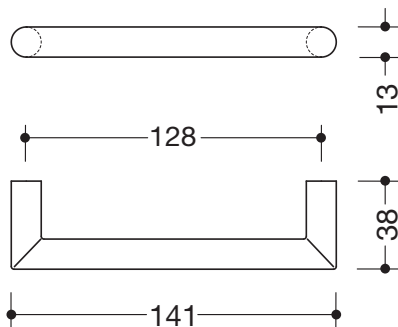
# HEWI



**Möbelgriff ø 13 mm 562.13.128**

aus hochwertigem Polyamid, Durchmesser 13 mm  
Befestigungsabstand 128 mm  
Zur Befestigung von der Rückseite

Abmessungen in mm

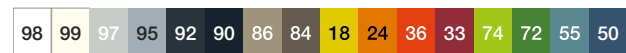


Farben



Polyamid

Alternative Farben



Polyamid, matt

Technische Änderungen vorbehalten, 08.07.2020

HEWI Heinrich Wilke GmbH  
Postfach 1260  
D-34442 Bad Arolsen

Telefon: +49 5691 82-0  
Telefax: +49 5691 82-319

info@hewi.de  
www.hewi.com