

АВАРИЙНЫЙ ДУШ С ПЛАТФОРМОЙ И РАКОВИНОЙ ДЛЯ ПРОМЫВКИ ГЛАЗ



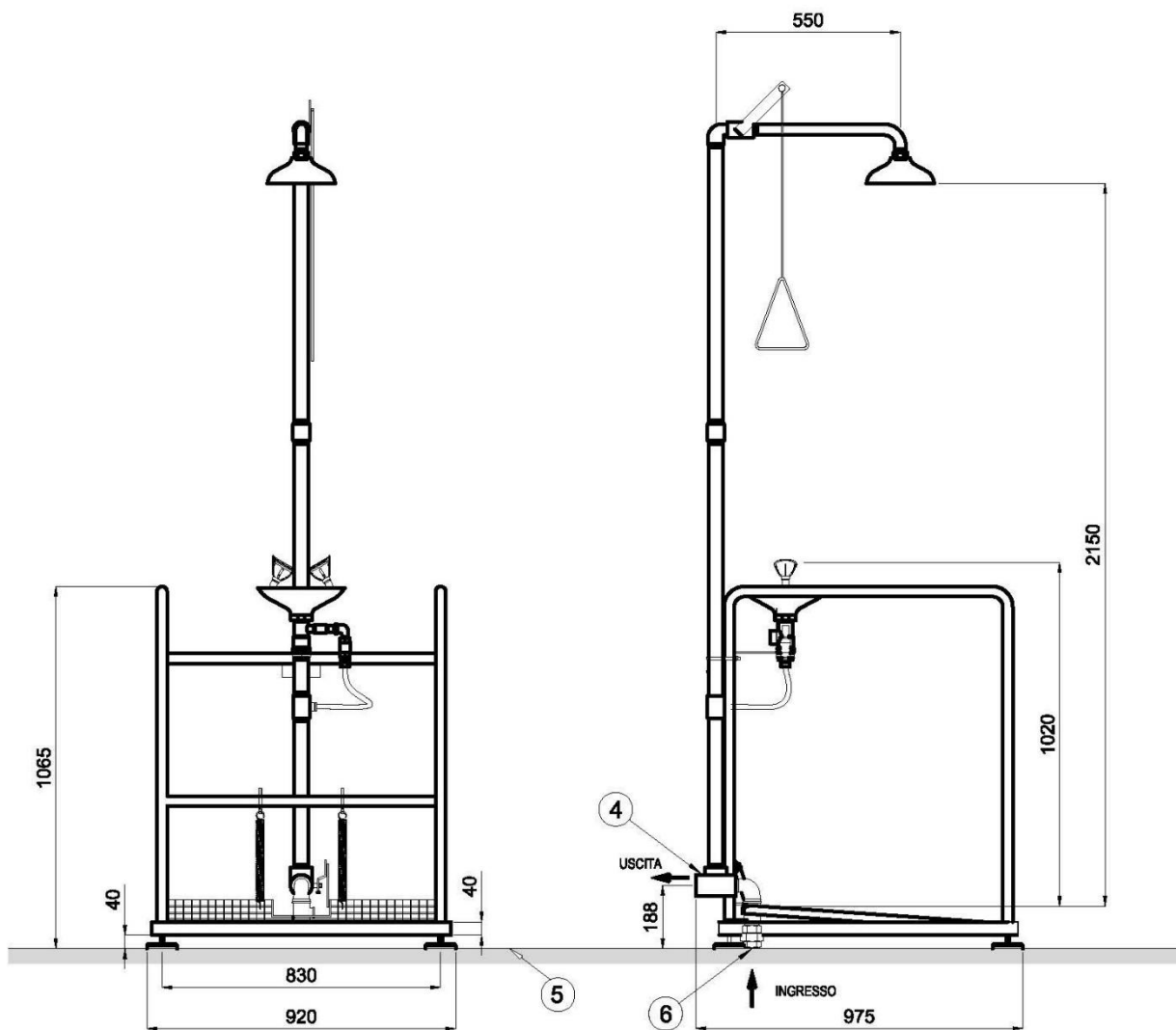
ОПИСАНИЕ

- Аварийный душ с платформой с ручным, педальным и рычажным включением.
- Аварийная промывка глаз с высоким расходом при низком давлении.
- Аварийный душ активируется жестким рычагом с треугольной рукояткой.
- Аварийная промывка глаз активируется боковым рычагом.
- Двойная аэрация с пылезащитной крышкой.
- Цвет: зеленый RAL 6029.
- Подходит для промышленности, лабораторий и объектов, где существует риск поражения огнем, кислотами, химическими реагентами, нефтепродуктами, радиоактивными материалами или других загрязняющими веществами.
- Соответствует стандартам ЕС.

ТЕХНИЧЕСКАЯ ИНФОРМАЦИЯ

- Душевая лейка Ø205 мм из полипропилена зеленого цвета.
- Емкость для промывания глаз Ø255 мм из полипропилена зеленого цвета.
- Корпус изготовлен из оцинкованной стали с эпоксидной краской.
- Соединительные детали из латуни.
- Минимальный требуемый расход воды: 6 литров в минуту (2 бар).
- Поток жидкости для промывания глаз: 14 литров в минуту ± 10%.
- Расход аварийного душа: 120 литров в минуту (3 бар).
- Вход и выход воды: 1 + 1/4 дюйма.

ЧЕРТЕЖ



④ USCITA 1" 1/4 G, FILETTO FEMMINILE.
SALIDA DE 1" 1/4 G, ROSCA HEMBRA.
1" 1/4 G, INNER THREAD OUTLET.
SORTIE 1" 1/4 G, FILETAGE FEMELLE.

⑤ PAVIMENTO FINITO.
SUELO ACABADO.
FINISHED FLOOR.
SOL FINI.

⑥ INGRESSO 1" G, FILETTO FEMMINILE
ENTRADA DE 1" G, ROSCA HEMBRA.
1" G, INNER THREAD INLET.
ENTRÉE 1" G, FILETAGE FEMELLE.