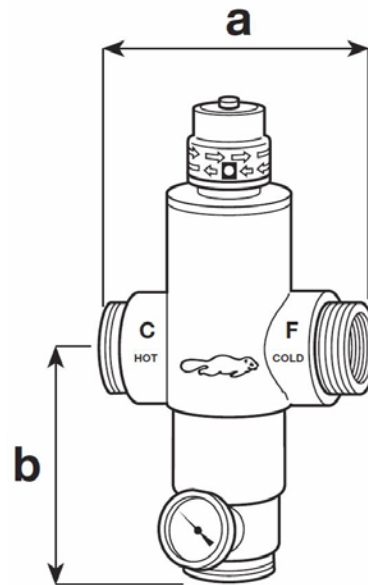


Art.: 1446

Mezclador Termostático / Thermostatic Mixer

Características	Features
1. Cuerpo realizado en latón s/ UNE-EN 1982.	1. Body made in brass according to UNE-EN 1982.
2. Cuerpo niquelado.	2. Nickel-plated body.
3. Termómetro sumergido para el control de salida de agua mezclada.	3. Mixed water control submerged thermometer.
4. Sistema de bloqueo de seguridad antiescaldamiento s/ EN 1111.	4. Anti-scalding security system acc/ EN 1111.
5. Temperatura máxima de entrada de agua caliente 85°C.	5. Maximum temperature for hot water inlet 85°C.
6. Campo de regulación de 20÷65°C.	6. Control range 20÷65°C.
7. Presión máxima de funcionamiento 10 bar.	7. Maximum working pressure 10 bar.



Dimensiones / Dimensions

Ø	a (mm)	b (mm)
1/2"	98	98
3/4"	98	98
1"	123	118
1 1/4"	123	118
1 1/2"	182	138
2"	182	138

Relación de caudales (l/min) según diámetro y Presión / Flow rate ratio (l/min) acc. diameter and pressure

Relación de caudales (l/min) según diámetro y presión / Flow rates (l/min) by diameter and pressure						
Presión / Pressure (bar)	Ø					
	½" (ref. 1446 04)	¾" (ref. 1446 05)	1" (ref. 1446 06)	1 ¼" (ref. 1446 07)	1 ½" (ref. 1446 08)	2" (ref. 1446 09)
1	28	43	53	82	155	212
2	40	63	75	118	225	300
3	50	76	92	145	270	370
4	58	90	108	167	320	430

Tabla de cálculo rápido (considerando una pérdida de carga del 20%) / Quick calculation table (assuming a loss of 20% load)

Resulta muy importante establecer las dimensiones al fin de obtener un buen resultado de sensibilidad del mezclador y de precisión de temperatura. Para efectuar un cálculo rápido hemos construido unas tablas que tienen en consideración la tipología de la instalación.

Estos datos son aproximados, y tienen en consideración una pérdida de carga del 20% y el coeficiente de simultaneidad.

It is important to establish the dimensions to obtain a good result sensitivity and precision of the mixing temperature. To make a quick calculation we have built tables that take into account the type of installation. These data are approximate, and take into consideration a pressure drop of 20% and the coefficient of simultaneity.

Nº aparatos / devices	Viviendas / Dwellings			Gimnasios / instalaciones deportivas					
	Presión / Pressure (Bar)			Temporizados / Timed tap			Convencionales / Standard		
	2	3	4	Presión / Pressure (Bar)			Presión / Pressure (Bar)		
	2	3	4	2	3	4	2	3	4
5	½"	½"	½"	½"	½"	½"	¾"	¾"	½"
10	¾"	½"	½"	1"	¾"	¾"	1 ¼"	1 ¼"	1"
15	1"	¾"	½"	1 ¼"	1 ¼"	1"	1 ½"	1 ½"	1 ¼"
20	1"	¾"	¾"	1 ¼"	1 ¼"	1 ¼"	2"	1 ½"	1 ½"
30	1 ¼"	1"	1"	1 ½"	1 ¼"	1 ¼"	2"	1 ½"	1 ½"
50	1 ¼"	1 ¼"	1 ¼"	1 ½"	1 ½"	1 ¼"	2"	2"	1 ½"
100	1 ½"	1 ½"	1 ½"	2"	1 ½"	1 ½"	-	-	-

Tabla de cálculo completo / Full calculation table

Para efectuar un cálculo más preciso, se necesita prever la cantidad máxima de agua mezclada a utilizar por minuto, multiplicando el número de aparatos por su caudal correspondiente. En la siguiente tabla se muestra un ejemplo de los caudales según el tipo de aparato:

To make a more accurate calculation is needed to prevent the maximum amount of mixed water used per minute multiplying the number of devices through its corresponding flow. The following table shows an example of the flow according to the type of device:

- 1) Caudal medio de los aparatos en litros/minuto / Average flow of devices in litres/minute:

Lavabo / Washbasin	Bidé / Bidet	Bañera / Tub	Ducha / Shower	Fregadera / Sink	Baño / Lavatory	Temporizados / Timed tap
10	6	15	12	10	25	7

- 2) Coeficiente de simultaneidad / Coefficient of contemporaneity:

Nº Aparatos / Devices	1-2	3	4	5	10	15	20	25	30	35	40	50	60	80	100
Viviendas / Dwellings	1	0.70	0.60	0.50	0.33	0.27	0.23	0.21	0.19	0.18	0.17	0.16	0.15	0.14	0.13
Hoteles / Hotels	1	1	1	1	0.82	0.67	0.57	0.52	0.47	0.42	0.40	0.35	0.33	0.32	0.31
Gym - Inst. deportivas / Sport facilities	1	1	1	1	1	1	1	1	0.86	0.76	0.68	0.57	0.49	0.46	0.44

- 3) Caudal en litros/minuto de las válvulas termostáticas / Flow rate in liters/minute of thermostatic valves:

Elegir el valor del caudal en la línea que corresponde a la presión en la instalación. **Si el caudal está entre dos medidas de mezclador termostático, se debe elegir siempre la medida inferior.**

Las cantidades de los caudales son netas y tienen en consideración una pérdida de carga del 20% aproximadamente.

Choose the value of the flow in the line corresponding to the pressure in the installation. **If the flow is between two thermostatic mixer, you should always choose the undersize.** The amounts of the flows are net and take into account a pressure drop of 20% approximately.

Bar	Ø					
	1/2"	3/4"	1"	1 1/4"	1 1/2"	2"
1	28	43	53	82	155	212
2	40	63	75	118	225	300
3	50	76	92	145	270	370
4	58	90	108	167	320	430

- Ejemplo de cálculo / Example calculation:

En un gimnasio con 20 duchas con grifos temporizados que dan un caudal de 7 litros por minuto, y 10 lavabos con grifos temporizados que dan un caudal de 7 litros por minuto. Presión del agua fría y caliente de 3 bar.

In a gym with 20 showers with timed taps that give a flow rate of 7 liters per minute, and 10 washbasins with timed taps that give a flow rate of 7 liters per minute. Hot and cold pressure water 3 bar.

- 20 duchas x 7 litros por minuto cada ducha = 140 litros por minuto
- 10 lavabos x 7 litros por minuto cada lavabo = 70 litros por minuto
- Suma de litros totales = 210 litros/ minuto**
- 20 showers x 7 liters per minute each shower = 140 liters per minute
- 10 washbasins x 7 liters per minute each washbasin = 70 liters per minute
- Total amount of liters = 210 liters/ minute**

- Según la tabla del coeficiente de simultaneidad, 30 aparatos en un gimnasio corresponden a un coeficiente del 0.86
Total de litros por minuto simultáneos = $0.86 \times 210 = 180$ litros por minuto
 According to the coefficient of contemporaneity table, 30 devices in a gym correspond to a coefficient of 0.86. **Total liters per simultaneous minute = $0.86 \times 210 = 180$ liters per minute**
- 180 litros por minuto a 3 bar, según la tabla del punto 3, **corresponde a un mezclador termostático de 1 1/4"** (si el caudal está entre dos medidas de mezclador termostático, se debe elegir siempre la medida inferior)
 180 liters per minute at 3 bar, according to the table in section 3, **corresponds to a thermostatic mixing valve 1 1/4"** (If the flow is between two thermostatic mixer, you should always choose the undersize)

Diagrama de instalación (sin anillo de recirculación de agua mezclada)
/ Installation diagram (without recirculation ring of water mixed)

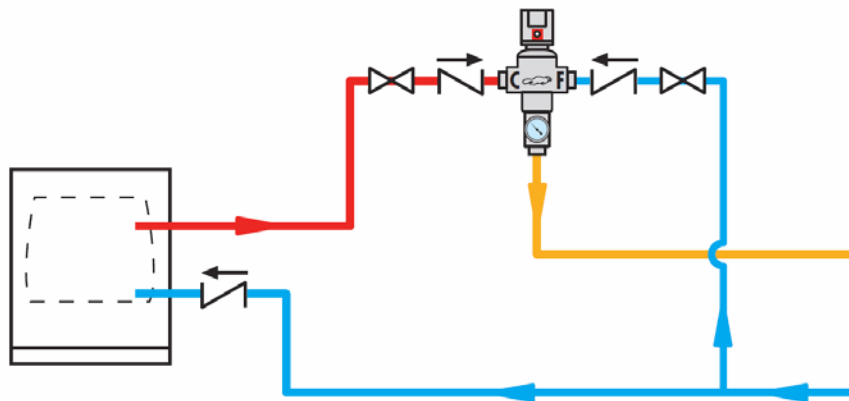


Diagrama de instalación (con anillo de recirculación de agua mezclada)
/ Installation diagram (with recirculation ring of water mixed)

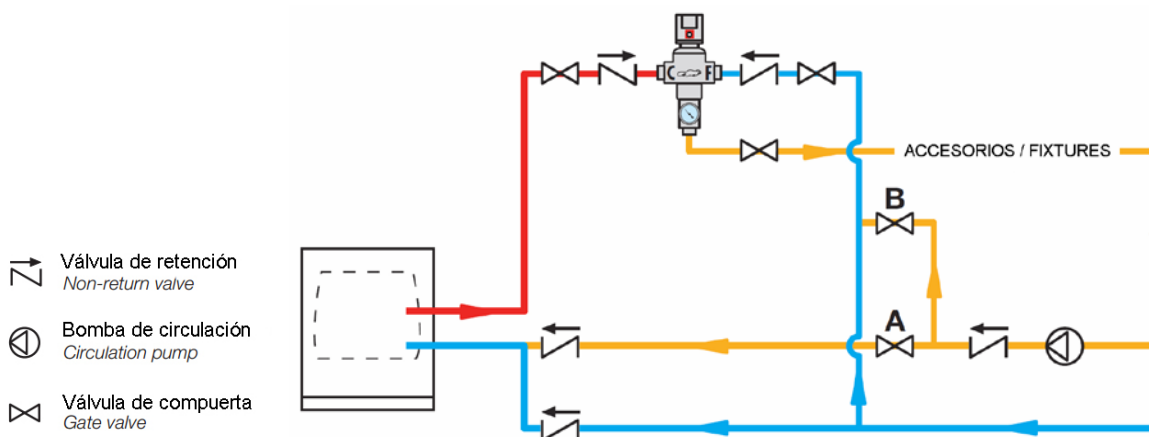


Diagrama de instalación para sistema de calefacción de suelo radiante / Installation diagram for floor radiant heating system

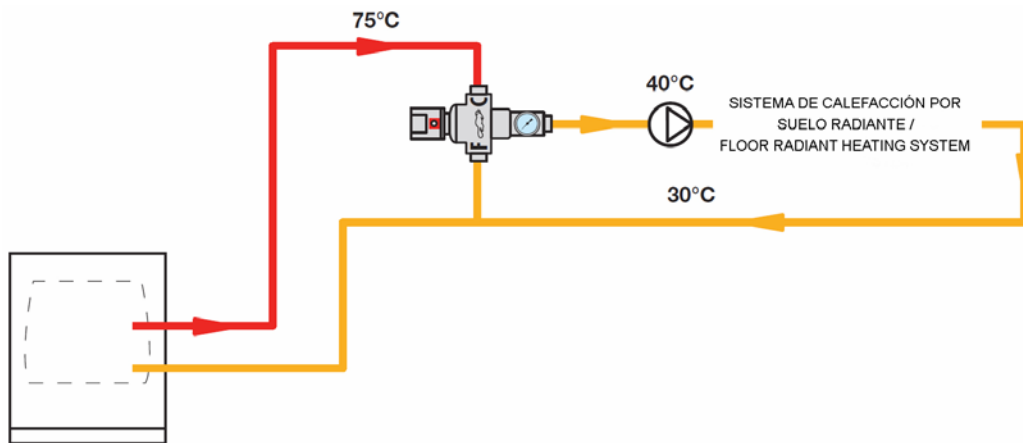


DIAGRAMA PÉRDIDA DE CARGA / HEAD LOSS CHART

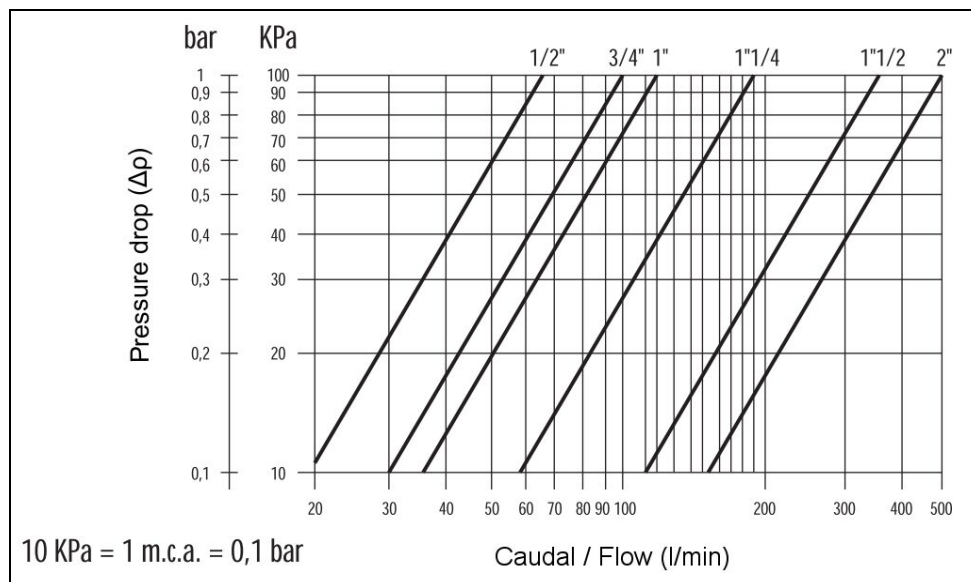


Tabla de Fallo - Causa - Solución / Fault - Cause - Solution table

FALLO / FAULT	CAUSA / CAUSE	SOLUCIÓN / REMEDY
La temperatura del agua mezclada cambia cuando hay solo algún grifo abierto a cuando están todos abiertos. / The temperature of the mixed water change if all the supplied taps are open or only some of them.	El mezclador termostático no está regulado correctamente. / The thermostatic mixing valve has not been set correctly.	Abrir al menos la mitad más uno de los grifos. Entonces ajustar la temperatura del agua mezclada requerida leyéndola en el termómetro situado en la salida del agua mezclada. / Turn on at least half plus one of the taps on the fixtures that are to be supplied and use the adjusting knob to set the required mixed water temperature. Read the temperature setting on the thermometer.
	El diámetro del mezclador termostático es demasiado grande. El cálculo de dimensionado no es correcto. / The diameter of the thermostatic mixing valve is too big. The calculus is not correct.	Reemplazar el mezclador termostático instalando el de diámetro correcto. / Replace the thermostatic mixing valve calculating the correct diameter.
	No se han instalado válvulas de retención, o, si están instaladas, no funcionan. / The non-return valves are not installed or do not work correctly.	Comprobar que se ha instalado una válvula de retención a la entrada de agua fría del mezclador termostático, y otra en la entrada del agua caliente. Comprobar que estas válvulas de retención funcionan correctamente. Equilibrar la alimentación de agua fría y caliente que entra al mezclador termostático, mediante las llaves de paso correspondientes. / Verify that is installed a check valve in the cold water inlet and another in the hot water inlet of the thermostatic mixing valve and its function. Balance the feeding of the thermostatic mixing valve with the gate valve cold or hot.
Repentinos cambios en la temperatura, en sistemas sin circuito de recirculación. / Sudden changes in temperature, (system without the recycling circuit).	Cuerpos extraños dentro del cartucho. / Foreign body inside the cartridge.	Desmontar el volante del mezclador termostático, y con una llave adecuada desenroscar la tapa y extraer el cartucho. No separe el cartucho de la tapa. Es suficiente enjuagar el cartucho con agua. Compruebe que la junta tórica esté en buen estado. / Remove the handle and with a suitable key unscrew the cover and get out upward to extract the cartridge. Do not separate the cartridge from the cover, it is sufficient to rinse it thoroughly with water. Check the o-ring of the valve and replace if necessary.
	Agua con mucha cal. / Water with too much calcareous.	Lavar el cartucho termostático en vinagre. / Leave the thermostatic cartridge to soak in vinegar.
	Hay diferencia entre la presión y/o el caudal del agua fría y la caliente. / There are differences in pressure or flow rate between the hot and cold water system.	La causa de este desequilibrio se debe de buscar en la instalación. Por ejemplo: una válvula de retención puede estar dañada o derivaciones secundarias pueden estar reduciendo el caudal de las tuberías que llegan al mezclador termostático. O se ha instalado un descalcificador a la entrada del circuito de la mezcladora en vez de a la entrada principal del agua fría. / The cause of this imbalance must be found in the system. For example: a non-return valve may be jammed or secondary offtakes may be reducing the flow rate in the pipes to the mixer. Or a water softener may have been fitted to the mixer circuit rather than at the main cold water inlet.

<p>La temperatura del agua mezclada permanece alta aunque el volante esté situado en el agua fría. / The temperature of the mixed water remain high (do not go down) although the adjusting knob is screwed until the end of stroke (towards the cold).</p>	<p>Cuerpos extraños dentro del cartucho. / Foreign body inside the cartridge.</p>	<p>Desmontar el volante del mezclador termostático, y con una llave adecuada desenroscar la tapa y extraer el cartucho. No separe el cartucho de la tapa. Es suficiente enjuagar el cartucho con agua. Compruebe que la junta tórica esté en buen estado. / Remove the handle and with a suitable key unscrew the cover and get out upward to extract the cartridge. Do not separate the cartridge from the cover, it is sufficient to rinse it thoroughly with water. Check the o-ring of the valve and replace if necessary.</p>
	<p>Prevalencia de agua caliente en el sistema. / Majority of hot water in the system.</p>	<p>Cierre parcialmente la válvula de compuerta del agua caliente. / Close partially the hot gate valve.</p>
<p>Repentinos cambios en la temperatura, en sistemas con circuito de recirculación. / Sudden changes in temperature, (system with the recycling circuit).</p>	<p>Cuerpos extraños en el cartucho. / Foreign body inside the cartridge.</p>	<p>Desmontar el volante del mezclador termostático, y con una llave adecuada desenroscar la tapa y extraer el cartucho. No separe el cartucho de la tapa. Es suficiente enjuagar el cartucho con agua. Compruebe que la junta tórica esté en buen estado. / Remove the handle and with a suitable key unscrew the cover and get out upward to extract the cartridge. Do not separate the cartridge from the cover, it is sufficient to rinse it thoroughly with water. Check the o-ring of the valve and replace if necessary.</p>
	<p>El circuito de recirculación no ha sido instalado correctamente. / The recycling circuit have not been installed correctly.</p>	<p>No conectar la tubería de recirculación solamente a la caldera. Después de la recirculación, casi toda el agua mezclada irá a la tubería de agua fría que alimenta al mezclador termostático, y una pequeña parte debe volver a la caldera. / Do not connect the recycling piping only to the boiler. After the circulator, nearly all the mixed water will go to the cold water pipe that feeds the mixer whilst a very small part will go to the boiler.</p>
<p>Con todos los grifos cerrados la temperatura que muestra el termómetro es muy alta. / With all the taps closed the temperature showed from the thermometer is very high.</p>	<p>El anillo de recirculación no ha sido equilibrado con las válvulas de compuerta A y B (Ver diagrama página 4). / The recycling circuit have not been balanced with the gate valves A and B (See diagram page 4).</p>	<p>Después de ajustar la temperatura del agua mezclada (abriendo la mitad más uno de los grifos) cerrar todos los grifos y esperar hasta que el termómetro muestre la temperatura del circuito de recirculación. Si esta temperatura es diferente de la temperatura a la que se ha fijado el agua mezclada, con las válvulas de compuerta A y B hay que equilibrar el circuito de recirculación. Con la válvula de compuerta A reducir el paso de agua tanto como sea posible. / After setting the mixing water temperature (opening the half plus one of all taps) close all the taps and wait until the thermometer shows the temperature of the recycling circuit. If this temperature is different from the temperature at which mixed water has been set, balance the recirculation system with gate valves A and B. With the gate valve A reduce the water passing as much as possible.</p>
<p>Con todos los grifos cerrados la temperatura que indica el termómetro es muy baja. / With all the taps closed the temperature showed from the thermometer is very low.</p>	<p>El anillo de recirculación no ha sido equilibrado con las válvulas de compuerta A y B (Ver diagrama de la página 4). / The recycling circuit have not been balanced with the gate valves A and B (See diagram page 4).</p>	<p>Después de ajustar la temperatura del agua mezclada (abriendo la mitad más uno de los grifos) cerrar todos los grifos y esperar hasta que el termómetro muestre la temperatura del circuito de recirculación. Si esta temperatura es diferente de la temperatura a la que se ha fijado el agua mezclada, con las válvulas de compuerta A y B hay que equilibrar el circuito de recirculación. Con la válvula de compuerta B reducir el paso de agua tanto como sea posible. / After setting the mixing water temperature (opening the half plus one of all taps) close all the taps and wait until the thermometer shows the temperature of the recycling circuit. If this temperature is different from the temperature at which mixed water has been set, balance the recirculation system with gate valves A and B. With the gate valve B reduce the water passing as much as possible.</p>