

kreoo

Il Marmo è un materiale naturale, suscettibile a sensibili variazioni di colore. Quindi ogni singolo pezzo può presentare venature, differenze di tonalità, intrusioni minerali, avvallature e stuccature.

Marble is a natural material, sensitive to significant colour variations. Therefore each piece may have veins, colour differences, mineral intrusions, pores and grouting.



Tao freestanding design Marco Piva

NOTE TECNICHE / TECHNICAL INFORMATION

Tao freestanding

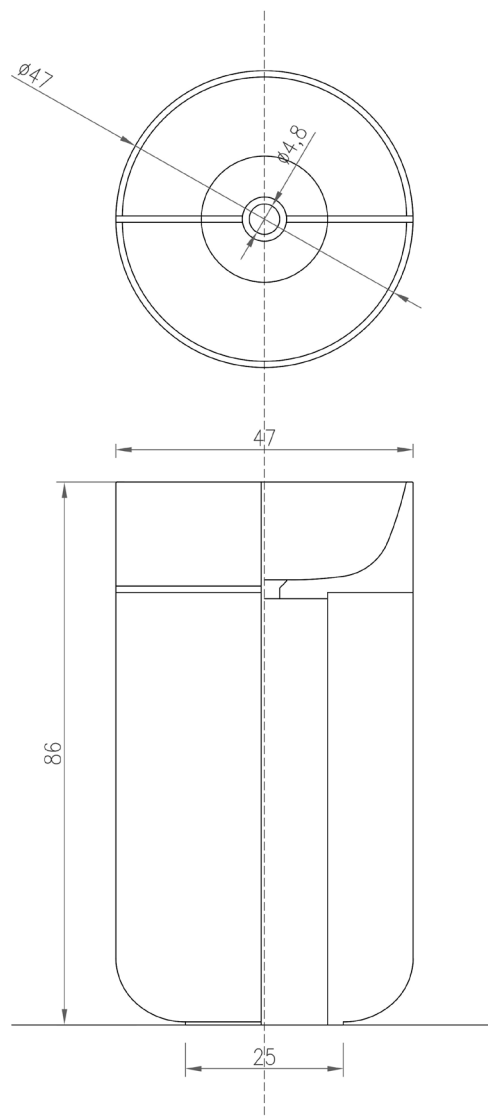
- Peso: 180 kg
- Volume della cassa: 65 x 65 x h 100 cm
- Peso lordo: 230 kg

- Finitura: il marmo ha finitura matt (opaca), adatto anche per l'esterno.
- Tao è arricchito con dei profili in ottone color oro galvanizzato lucido.
- Non apportare modifiche al prodotto tali da compromettere la stabilità della struttura.

Tao freestanding

- *Weight: 180 kg*
- *Crate volume: 65 x 65 x h 100 cm*
- *Gross weight: 230 kg*

- *Marble finishing: matt, suitable for outdoor.*
- *Tao is enriched with galvanized golden brass profiles.*
- *Do not make changes that could compromise the structures.*



KIT PULIZIA / CLEANING KIT

PULIZIA QUOTIDIANA: pulire con normali detersivi di tipo neutro a basso contenuto alcalino. Si sconsiglia l'uso di prodotti aggressivi quali anti-calcare, acidi, abrasivi, sgrassanti, alcool.

PULIZIA STRAORDINARIA: quando si desidera ravvivare il colore del marmo si consiglia:

<http://www.kreoo.net/schedeprodotto/filastoneplus.pdf>

ORDINARY CLEANING: clean with normal neutral detergents with low alkaline content. We do not recommend the use of aggressive products such as anti-lime, acids, abrasives, degreasers, alcohol.

EXTRA-ORDINARY CLEANING: to revitalise marble color we suggest

<http://www.kreoo.net/schedeprodotto/filastoneplus.pdf>