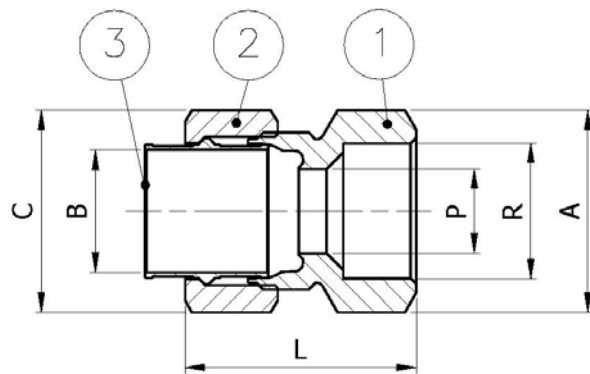


Art.: 0570

Racor conexión rosca hembra / Female thread connection fitting

Características	Features
1. Racor conexión rosca hembra, paso total.	1. Female thread connection fitting, full bore.
2. Presión máxima de trabajo 16 bar (PN 16).	2. Maximum working pressure 16 bar (PN 16).
3. Construcción en latón según UNE-EN 12165.	3. Brass construction according to UNE-EN 12165.
4. Extremos conexión tubo corrugado y rosca gas (BSP) hembra s/ ISO 228/1.	4. Corrugated tube connection end and threaded end gas (BSP) female acc/ ISO 228/1.
5. Temperatura de trabajo de -10°C a +150°C.	5. Working temperature since -10°C to +150°C.



Nº	Denominación / Name	Material	Acabado Superficial / Surface Treatment
1	Racor / Fitting	Latón / Brass (CW617N)	Granallado / Peened
2	Tuerca / Nut	Latón / Brass (CW617N)	Granallado / Peened
3	Casquillo / Socket	Latón / Brass (CW617N)	-

Ref.	Medida x R / Size x R	Dimensiones / Dimensions (mm)					Peso / Weight (Kg)
		P	A	B	C	L	
0570 16 04	DN16 x 1/2"	15	e/c 28	21,8	e/c 32	30 ~ 34	0,104
0570 16 05	DN16 x 3/4"	15	e/c 32	21,8	e/c 32	37 ~ 41	0,139
0570 20 05	DN20 x 3/4"	18	e/c 34	27,1	e/c 38	36 ~ 40	0,173
0570 20 06	DN20 x 1"	18	e/c 38	27,1	e/c 38	40 ~ 44	0,189

Solar Press System

Descripción	Description
<p>La particularidad principal de este sistema radica en el casquillo. Este casquillo hecho de latón, permite su deformación cuando la tuerca aplica fuerza contra él.</p> <p>El sistema de fijación es por apriete de la tuerca contra el racor, permitiendo mediante el casquillo deformado, fijar el tubo de manera estanca.</p> <p>Dicho casquillo se ha diseñado con forma simétrica, siendo indiferente por lo tanto, la posición de montaje.</p> <p>El casquillo es de un solo uso. No se recomienda aflojar y volver a montar después del primer uso ya que la estanqueidad podría verse afectada.</p>	<p>The main feature of this system lies in the socket. This socket made of brass, allows its deformation when the nut applies force against him.</p> <p>The locking system is tightening the nut against the fitting, allowing through the deformed socket, to fix the pipe tightly.</p> <p>This socket has been designed with symmetrical shape, being therefore indifferent, the mounting position.</p> <p>The socket is for a single use. It is not recommended to loosen and reassemble after the first use as sealing may be affected.</p>

Instrucciones de Montaje

Este sistema está diseñado para montar el tubo corrugado directamente en el racor, siempre y cuando el tubo esté correctamente desbarbado y no presente forma ovalada.

Se aconseja seguir las instrucciones de montaje que se detallan a continuación:

- A. Con el racor completamente montado sin estar apretado (piezas 4, 3, 2), introducir el tubo corrugado (1) por el interior del casquillo (2) hasta que haga tope.
- B. Mantener el tubo corrugado a tope (1) mientras se rosca la tuerca (3) en el cuerpo del racor (4).
- C. Roscar la tuerca (3) al máximo, hasta tapan la parte roscada del cuerpo (4). Utilizar llaves adecuadas.

En la siguiente imagen se ilustra el montaje del racor.

Assembling Instructions

This system is designed to assembly the corrugated tube directly on the fitting, as long as the pipe is correctly deflashing and it does not have an oval shape.

We recommend to follow the assembling instructions as listed below:

- A. With the fitting completely assembled without tightening (parts 4, 3, 2), introduce the corrugated tube through the inner diameter until the stop.
- B. Keep the corrugated tube in the stop (1) while screwing the nut (3) onto the fitting body (4).
- C. Screw the nut (3) to the maximum, until completely cover the threaded part of the body. Use appropriate wrenches.

The following picture shows the assembly of the fitting.

