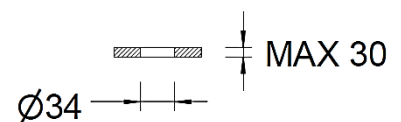
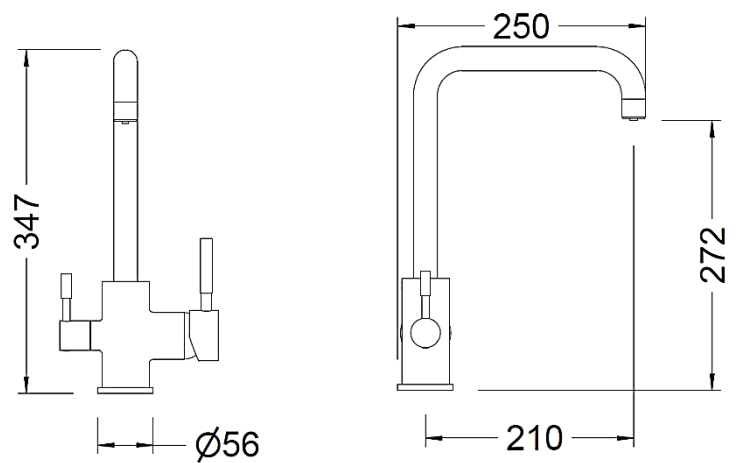


**65702 18 45 66**

**MONOMANDO DE FREGADERA 3 VIAS APERTURA EN FRIO TAU**  
**TAU SINGLE LEVER 3-WAY SINK MIXER COLD START**



## Descripción / Description

Monomando mezclador fregadera 3 vías para instalación en repisa fabricado según norma UNE 19703 y norma NF XP P 41-280.

Acabado cromado de alta calidad, se suministra con latiguillos de conexión de fácil instalación.

Dotado de sistema GE COLD-START de ahorro de agua y energía se basa en la apertura siempre en agua fría, lo que se traduce en un gran ahorro energético al evitar que su caldera, calentador o termo eléctrico entre en funcionamiento indebidamente.

Sistema de 2 aguas en una misma aplicación, mediante un caño bifuncional se consigue suministrar agua filtrada y de red sin mezclarse entre ambos.

Su diseño será responsable de transformar tu cocina en un espacio con personalidad propia.

*Single lever 3way sink mixer for deck installation, made in according UNE 19703 and NF XP P 41-280.*

*High-quality chrome plated finish, supplied with flexible connection easy to install.*

*Includes water and energy-saving system based on cold-water position tap opening, which saves a great deal of energy by stopping your boiler, heater or electric water heater from starting up unnecessarily. System recommended for those wanting to save the maximum amount of energy.*

*2 water system in the same application, through a bifunctional pipe it is possible to supply filtered and network water without mixing.*

*Its design will transform your kitchen into a space with its very own personality.*

## Características

- 1) Cuerpo realizado en latón según UNE-EN 1982.
- 2) Manetas fabricadas en Zamak.
- 3) Cromado según EN 248.
- 4) Apertura del grifo en frío.
- 5) Cartucho cerámico silencioso Ø35 con salida dirigida.
- 6) Montura cerámica G1/2".
- 7) Aireador 2 salidas antical.
- 8) Temperatura máxima: 85 °C.
- 9) Temp. máx. recomendada: 65 °C.
- 10) Presión máxima: 10 bar.
- 11) Presión mínima: 0,5 bar.
- 12) Presión recomendada: 1 - 3 bar.

## Features

- 1) Body made in brass according to UNE-EN 1982.
- 2) Lever made in Zamak.
- 3) Chrome plated according to EN 248.
- 4) Cold Tap opening.
- 5) Guided outlet noiseless Ø35 ceramic cartridge.
- 6) Ceramic headwork G1/2".
- 7) Double flow anti-lime aerator.
- 8) Maximum temperature: 85 °C.
- 9) Max. recommended temp.: 65 °C.
- 10) Maximum pressure: 10 bar.
- 11) Minimum pressure: 0,5 bar.
- 12) Recommended pressure: 1 - 3 bar.

## Ventajas del producto / Product Advantage

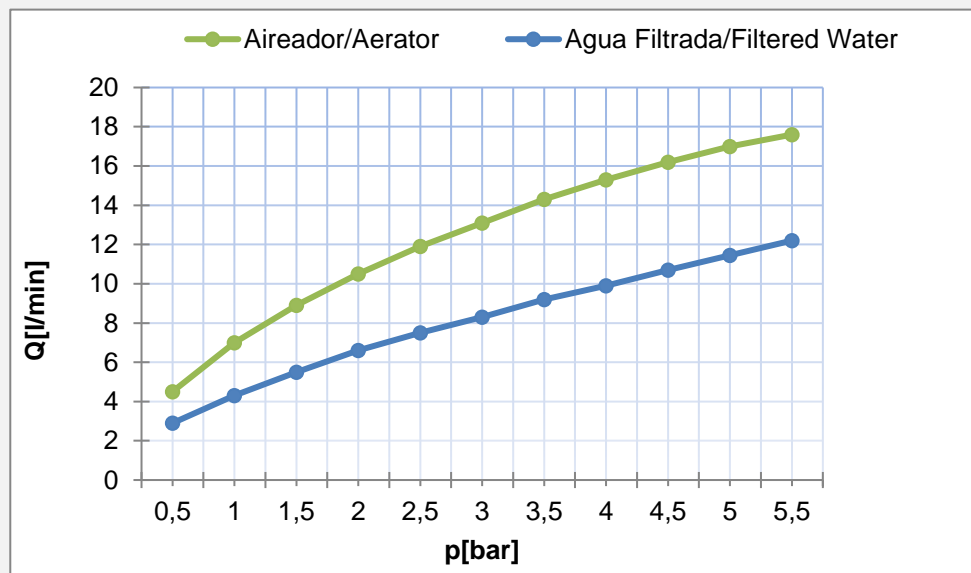
- Cuerpo fabricado en latón de bajo contenido en plomo CuZn38Al-B según norma UNE EN 1982 a fin de evitar la migración de metales perjudiciales para la salud.
  - Tubo interno fabricado en polietileno de uso alimentario.
  - Aireador con doble salida fabricado según norma UNE EN 246.
  - Montura y cartucho fabricados con materiales certificados por normas internacionales; ACS (Francia) NSF (USA) K&W270 (Alemania) Watermark (Australia) etc.
  - Sistema de apertura en frío GE COLD-START de ahorro de agua y energía que facilitará la instalación cerca de la pared de su encimera
  - Conexión para el agua filtrada según UNE 19703 fabricada con tubo interior en PEX.
  - Conexiones para circuito de agua sanitaria según UNE 19703 con tubo interior en EPDM certificadas por Aenor y de calidad alimentaria según NF XP P 41-280 certificada por laboratorio Oliver Rodés
- 
- *Body made of brass with low lead content CuZn38Al-B according to UNE EN 1982 in order to avoid the migration of metals harmful to health.*
  - *Internal tube made of polyethylene for nutritional use.*
  - *Double outlet aerator manufactured according to UNE EN 246.*
  - *Headwork and cartridge manufactured with materials certified by international standards; ACS (France) NSF (USA) K & W270 (Germany) Watermark (Australia) etc.*
  - *GE COLD-START cold water and energy saving opening system that will facilitate installation near the wall of your countertop*
  - *Connection for filtered water according to UNE 19703 manufactured with inner tube in PEX.*
  - *Connections for sanitary water circuit according to UNE 19703 with inner tube in EPDM certified by Aenor and nutritional grade according to NF XP P 41-280 certified by Oliver Rodés laboratory.*

## Caudal / Water Flow

Presión/ Pressure		Caudal / Water Flow	
		Aireador Aerator	Agua Filtrada Filtered Water
Bar	Psi	l/min	l/min
0,5	7,3	4,5	2,9
1	14,5	7	4,3
1,5	21,8	8,9	5,5
2	29,0	10,5	6,6
2,5	36,3	11,9	7,5
3	43,5	13,1	8,3
3,5	50,8	14,3	9,2
4	58,0	15,3	9,9
4,5	65,3	16,2	10,7
5	72,5	17	11,45
5,5	79,8	17,6	12,2



**GE-COLD START**



## Recambios / Spare Parts

No.	Código	Descripción / Description
1	100053	Cartucho cerámico D35 convencional / <i>Conventional D35 ceramic cartridge</i>
2	67997 45	Montura cerámica agua filtrada apertura derecha / <i>Clockwise opening filtered water ceramic headwork</i>
2*	67999 45	Montura cerámica agua filtrada apertura derecha ( <b>antes de 020172804</b> ) / <i>Clockwise opening filtered water ceramic headwork. (Before to 0201702804)</i>
3	100090	Conjunto sujeción / <i>Fixation set</i>
4	100001V 18 45	Maneta Tau marcado vertical / <i>Vertical marked Tau lever</i>
5	68998 31 45	Volante osmosis / <i>Osmosis handle</i>
6	100105	Juego de conexiones 10x1 - H 3/8" a 40 cm / <i>10x1 - F 3/8" 40cm connection set</i>
7	100082 45	Aireador 2 salidas antical / <i>Double flow anti-lime aerator</i>
8	J67	Set de juntas 65702 / <i>65702 gasket set</i>
9	9908 0270	Conector 3/8" tubo 1/4" / <i>Fitting 3/8" pipe 1/4"</i>
10	100101	Conexión PEX 10x1-H 3/8" a 15cm / <i>10x1-F 3/8" 15 cm PEX connection</i>

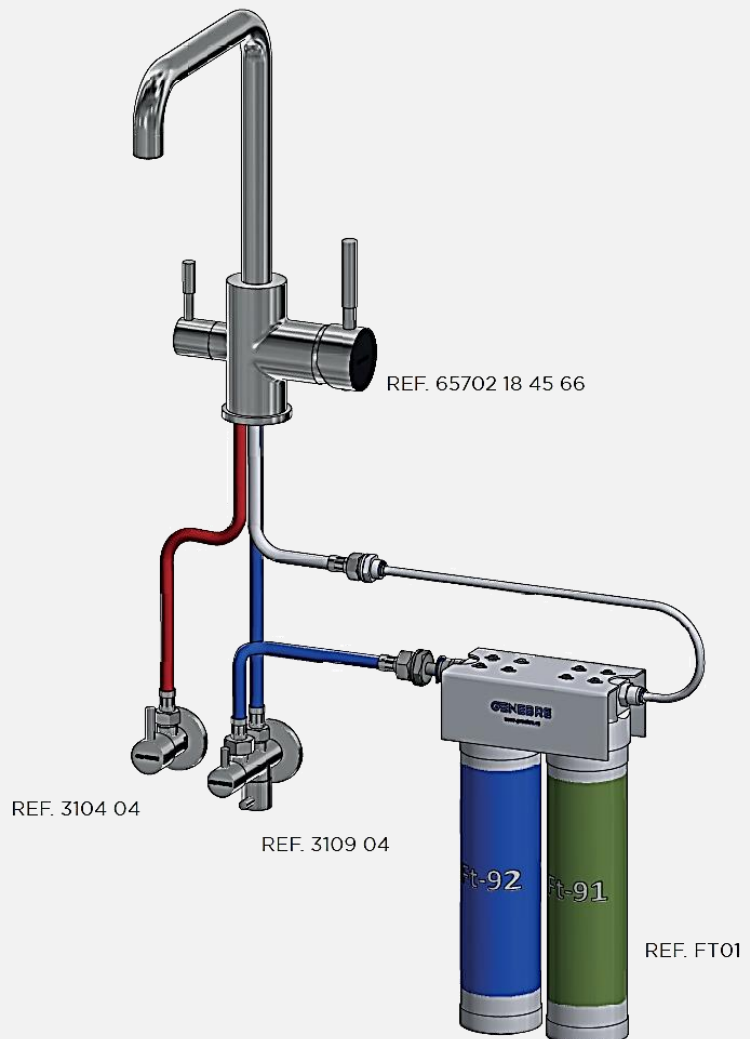
## Sugerencia de producto / Product Suggestion

Aconsejamos la instalación de nuestro monomando mezclador de fregadera junto los siguientes productos de GENE BRE:

- Sistema de ultrafiltración FT-01 compuesto por un cartucho de carbón activo de clorador para el filtrado, retención de olores y sabores, cloro libre compuestos orgánicos, trihalometanos, DQO y un segundo cartucho de ultrafiltración anti bacteriológico con una efectividad del 99% la eliminación de E Coli, bacterias coliformes y aerobios totales.
- Conexión flexible H1101 04 04
- Llave de escuadra 3104 04
- Llave de escuadra doble salida 3109 04

*We advise the installation of our mixer mixer sink with the following GENE BRE products:*

- *FT-01 ultrafiltration system composed of an active carbon dechlorinator cartridge for filtering, retaining odors and flavors, free chlorine organic compounds, trihalomethanes, COD and a second anti bacteriological ultrafiltration cartridge with 99% effective at eliminating E. Coli, coliform and total aerobic bacteria.*
- *Flexible connection H1101 04 04*
- *Round angle valve 3104 04*
- *Double angle valve 3109 04*



## Calidad de los productos Genebre en grifería / Genebre general quality in taps

La grifería GENE BRE está diseñada y fabricada según los estándares europeos de calidad, como la UNE-EN 19703 ofreciendo así al cliente la funcionalidad, durabilidad y seguridad esperadas.

El latón empleado en nuestros cuerpos y componentes pertenece a las aleaciones CC754S según norma EN 1982 y CW617N según norma EN 12165. Las superficies cromadas cumplen la norma EN 248, resistencia a la niebla salina 5% (NaCl), Ph 6,5 T 36°C. según ISO 9227. Los atomizadores cuentan con casquillos en latón cromado resistente a la corrosión y cartucho aireador en plástico anti calcáreo, según lo especificado en la norma EN 246. Utilización de cartuchos mezcladores con discos cerámicos de alta calidad fabricados en Al<sub>2</sub>O<sub>3</sub> 99%, según normas EN 200 y NF 077 capaces de resistir 200.000 maniobras y ofrecer la suavidad y estanqueidad originales. Los sistemas de giro de los caños han sido fabricados según norma EN 817, siendo capaces de resistir las 80.000 maniobras. Empleamos válvulas anti retorno en mezcladores según norma EN1717 a fin de asegurar la no intercomunicación. Todos los cartuchos termostáticos están dotados de un sistema de seguridad anti escaldamiento según norma EN 1111. Mangos de ducha fabricados según norma EN 1112. Flexos de ducha fabricados según norma EN 1113.

A fin de asegurar el cumplimiento de estas normas la empresa GENE BRE y sus productos poseen diferentes Homologaciones y Certificaciones: ISO 9001:2008 Sistema de Gestión de la Calidad. ISO 14001:2004 Sistema de Gestión Ambiental.

GENEBRE posee productos homologados por el Ministerio de Industria y Energía de España. Homologación AENOR para conexiones flexibles usadas en nuestros productos. Certificación de mecanismos y componentes en laboratorios certificados por ENAC. Certificación de productos por "Laboratorios Oliver Rodes", confirmando el cumplimiento de los criterios sanitarios de la calidad del agua para el consumo humano (RD 140/2003 de 07 de febrero (legislación española) y de la directiva europea 98/83/CE del Consejo Europeo de 03 de noviembre del 1998, relativa a la calidad de las aguas destinadas del consumo humano.

La garantía de los productos GENE BRE está mundialmente reconocida. Ofrecemos un servicio de asistencia técnica, así como resolución de incidencias.

*The GENE BRE's taps are designed and manufactured in compliance with European standards, such as UNE-EN 19703, to comply with and exceed the European Product Directives, thereby offering customers the desired functionality, durability and safety.*

*The brass used in our bodies and components comes from alloy CC754S, in compliance with standard EN 1982 and alloy CW617N in compliance with standard EN 12165. Chromed surfaces in compliance with EN 248, resistant to 5% salt spray (NaCl), PH 6.5 T 36°C, in compliance with standard ISO 9227. The aerators have chrome-plated brass casings resistant to corrosion and plastic anti-lime scale aerator cartridges, in compliance with standard EN 246. Use of mixing cartridges with high-quality ceramic discs manufactured in Al<sub>2</sub>O<sub>3</sub> 99%, in compliance with standards EN 200 and NF 077 capable of withstanding 200,000 manoeuvres and offering the original softness and water tightness. The rotation systems of the water spouts have been manufactured in compliance with standard EN 817 and are capable of withstanding up to 80,000 manoeuvres. We use anti-backflow valves in mixers in compliance with standard EN1717 to ensure there is no backflow. All thermostatic cartridges are fitted with an anti-scalding security system in compliance with standard EN 1111. Handshowers are manufactured in compliance with standard EN 1112. Shower hoses are manufactured in compliance with standard EN 1113.*

*By means of ensuring these standards are complied with, the company GENE BRE and its products hold different Approvals and Certifications: ISO 9001:2008 Quality management system ISO 14001:2004 Environmental management system*

*GENEBRE owns products approved by the Spanish Ministry of Industry and Energy. AENOR approval for the flexible connectors used in our products. Certification of mechanisms and components in ENAC-accredited laboratories. Certification of products by "Laboratorios Oliver Rodes", confirming compliance with the sanitary criteria for the quality of water for human consumption (RD 140/2003 dated 7 February – Spanish legislation) and European Directive 98/83/EC of the European Council dated 3 November 1998 relating to the quality of water intended for human consumption.*

*The guarantee of GENE BRE's products is internationally recognized. We provide a technical assistance service, as well as an incident resolution service.*