

kreoo

Il Marmo è un materiale naturale, suscettibile a sensibili variazioni di colore. Quindi ogni singolo pezzo può presentare venature, differenze di tonalità, intrusioni minerali, avvallature e stuccature.

Marble is a natural material, sensitive to significant colour variations. Therefore each piece may have veins, colour differences, mineral intrusions, pores and grouting.



Gong freestanding design Enzo Berti

NOTE TECNICHE / TECHNICAL INFORMATION

Gong freestanding

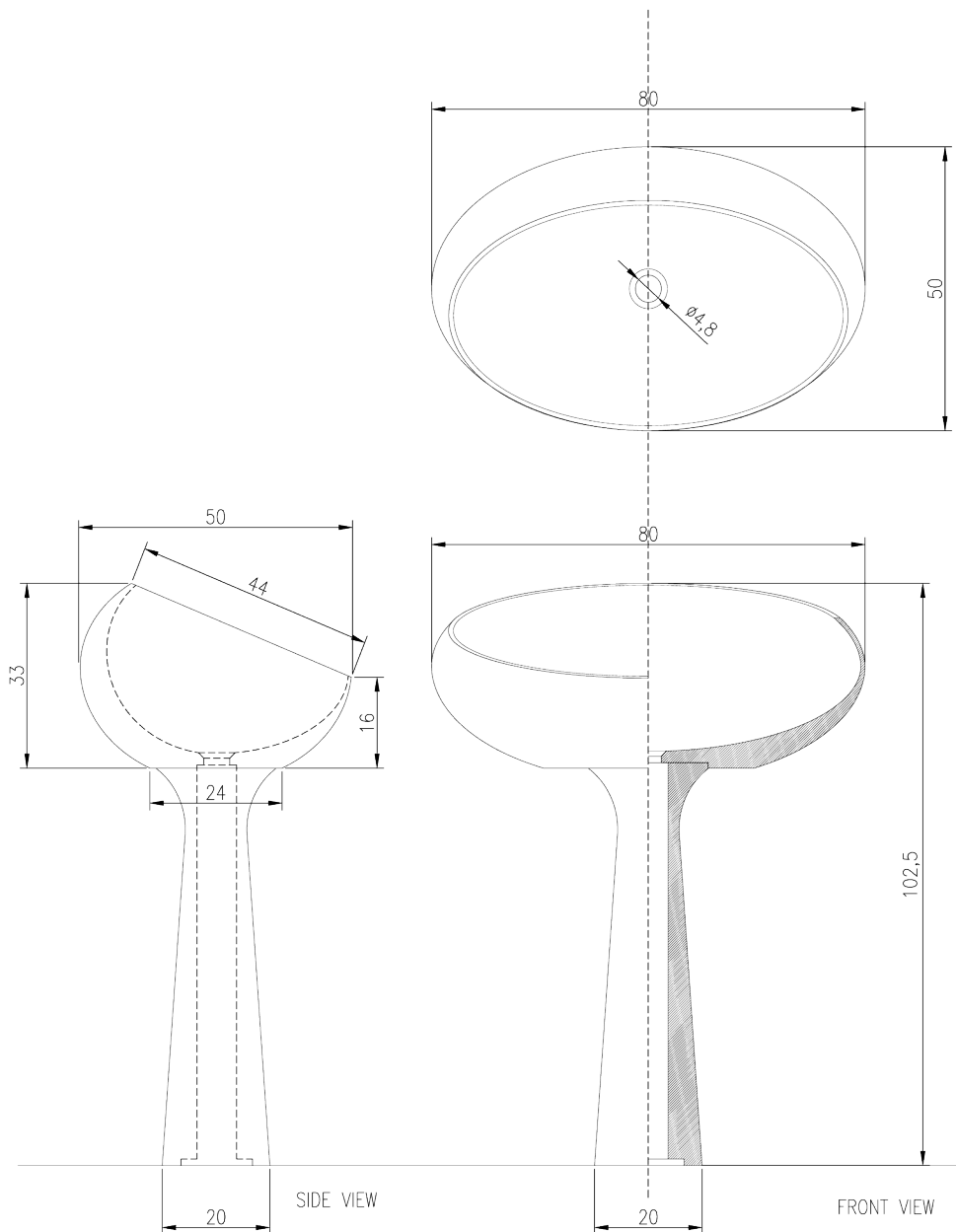
- Peso netto ciotola: 40 kg
- Peso netto colonna: 25 kg
- Volume della cassa colonna: 110 x 70 x h 70 cm
- Peso lordo: 140 kg

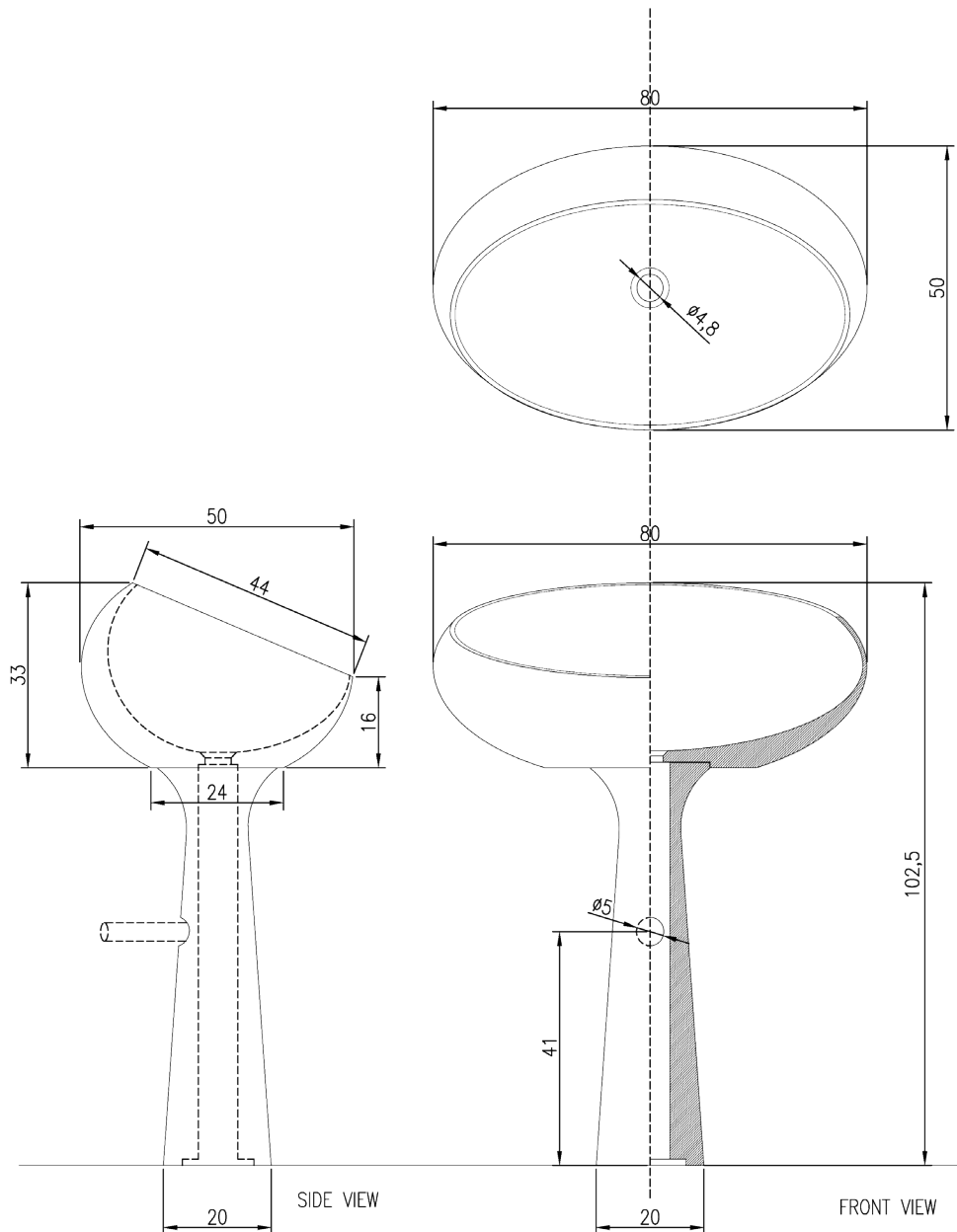
- Finitura: il marmo ha finitura matt (opaca), adatto anche per l'esterno.
- Disponibile anche con finitura shade.
- Non apportare modifiche al prodotto tali da compromettere la stabilità della struttura.

Gong freestanding

- *Net weight bowl: 40 kg*
- *Net weight column: 25 kg*
- *Crate volume column: 110 x 70 x h 70 cm*
- *Gross weight: 140 kg*

- *Marble finishing: matt, suitable for outdoor.*
- *Gong is available with shade finish on demand.*
- *Do not make changes that could compromise the structures.*





KIT PULIZIA / CLEANING KIT

PULIZIA QUOTIDIANA: pulire con normali detersivi di tipo neutro a basso contenuto alcalino. Si sconsiglia l'uso di prodotti aggressivi quali anti-calcare, acidi, abrasivi, sgrassanti, alcool.

PULIZIA STRAORDINARIA: quando si desidera ravvivare il colore del marmo si consiglia:

<http://www.kreoo.net/schedeprodotto/filastoneplus.pdf>

ORDINARY CLEANING: clean with normal neutral detergents with low alkaline content. We do not recommend the use of aggressive products such as anti-lime, acids, abrasives, degreasers, alcohol.

EXTRA-ORDINARY CLEANING: to revitalise marble color we suggest

<http://www.kreoo.net/schedeprodotto/filastoneplus.pdf>