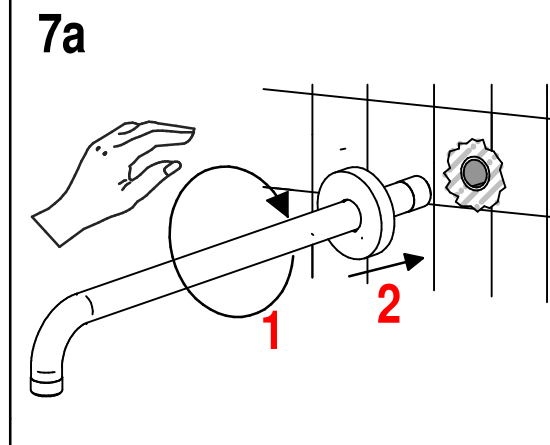
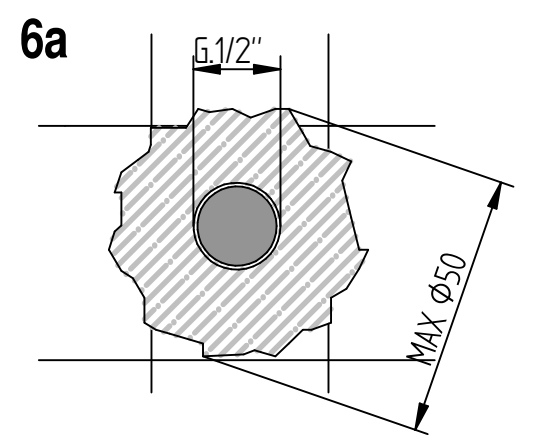


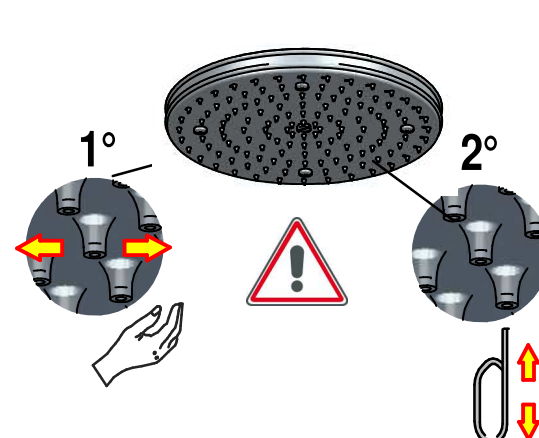
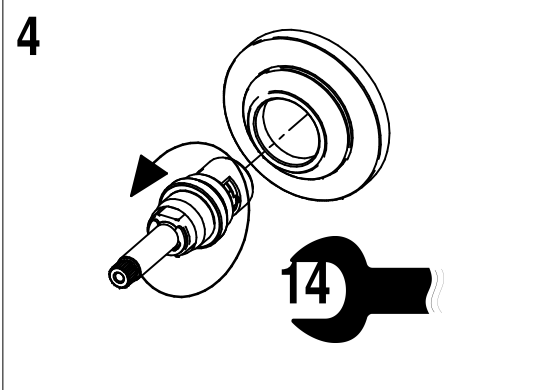
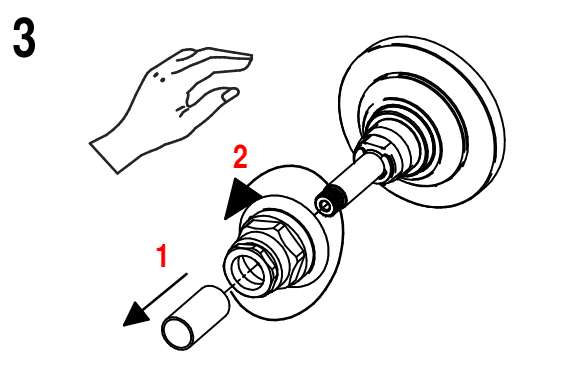
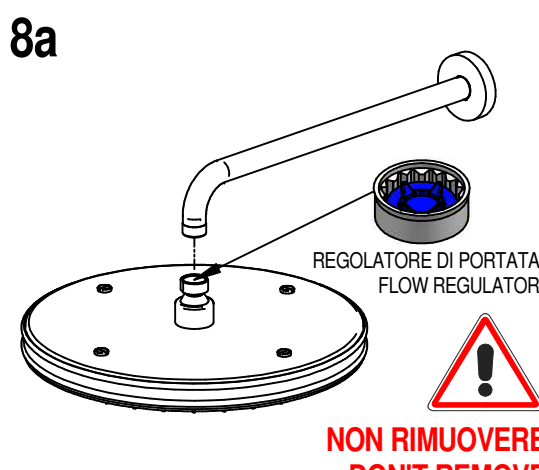
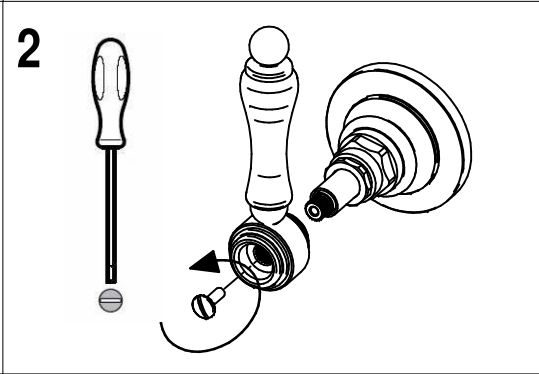
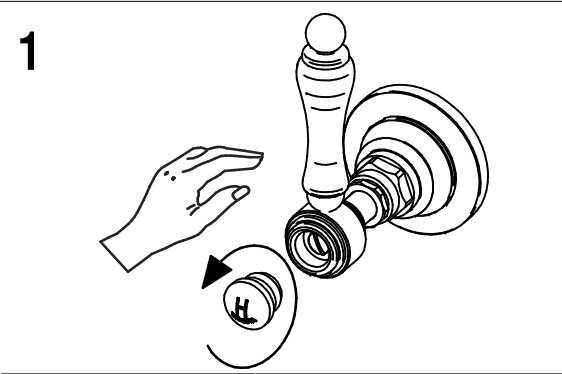
**SOLO PER ARTICOLI CON BRACCI E SOFFIONI DOCCIA
ONLY FOR ITEMS WITH ARMS AND SHOWERHEADS**



⚠ SOSTITUZIONE VITONE / VALVE REPLACEMENT

Prima di iniziare le operazioni di sostituzione del vitone assicurarsi che l'acqua dell'impianto principale sia chiusa.

Before starting replacement of the valve, ensure that water system has been turned off and empty remaining water.



ATTENZIONE: in caso di mancata manutenzione o manomissione il soffione potrebbe presentare problemi di tenuta e non essere coperto da garanzia.

ATTENTION: in reference to miss maintenance or manumission ShowerHead could be have some problems of endurance and will be not cover by warranty

Per qualsiasi richiesta di informazioni, preghiamo contattare l'Ufficio Tecnico presso: info@bellostarubinetterie.com
For any technical inquiries, please contact the Technical Office at: info@bellostarubinetterie.com B