

kreoo

Il Marmo è un materiale naturale, suscettibile a sensibili variazioni di colore. Quindi ogni singolo pezzo può presentare venature, differenze di tonalità, intrusioni minerali, avvallature e stuccature.

Marble is a natural material, sensitive to significant colour variations. Therefore each piece may have veins, colour differences, mineral intrusions, pores and grouting.



Scarlet

design Enzo Berti

NOTE TECNICHE / TECHNICAL INFORMATION

Scarlet

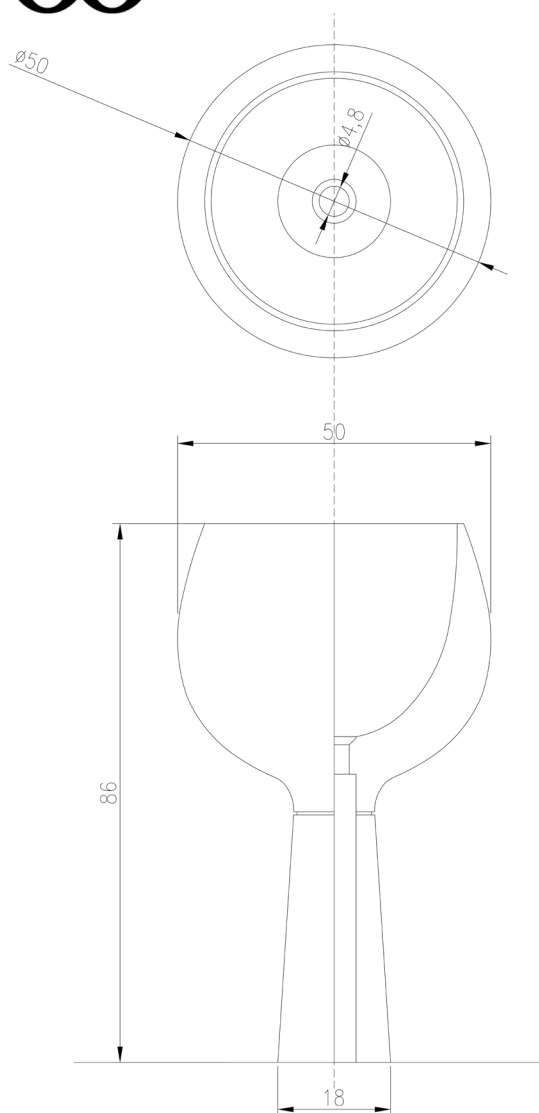
- Peso netto: 105 kg
- Volume della cassa: 100 x 75 x h 75 cm
- Peso lordo: 165 kg

- Finitura: il marmo ha finitura matt (opaca), adatto anche per l'esterno.
- Non apportare modifiche al prodotto tali da compromettere la stabilità della struttura.

Scarlet

- *Net weight: kg 105*
- *Crate volume: 100 x 75 x h 75 cm*
- *Gross weight: kg 165*

- *Marble finishing: matt, suitable for outdoor.*
- *Do not make changes that could compromise the structures.*



KIT PULIZIA / CLEANING KIT

PULIZIA QUOTIDIANA: pulire con normali detersivi di tipo neutro a basso contenuto alcalino. Si sconsiglia l'uso di prodotti aggressivi quali anti-calcare, acidi, abrasivi, sgrassanti, alcool.

PULIZIA STRAORDINARIA: quando si desidera ravvivare il colore del marmo si consiglia:
<http://www.kreoo.net/schedeprodotto/filastoneplus.pdf>

ORDINARY CLEANING: clean with normal neutral detergents with low alkaline content. We do not recommend the use of aggressive products such as anti-lime, acids, abrasives, degreasers, alcohol.

EXTRA-ORDINARY CLEANING: to revitalise marble color we suggest
<http://www.kreoo.net/schedeprodotto/filastoneplus.pdf>