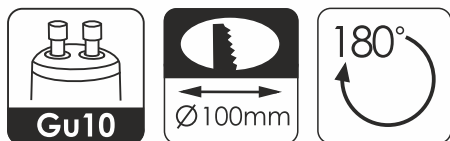


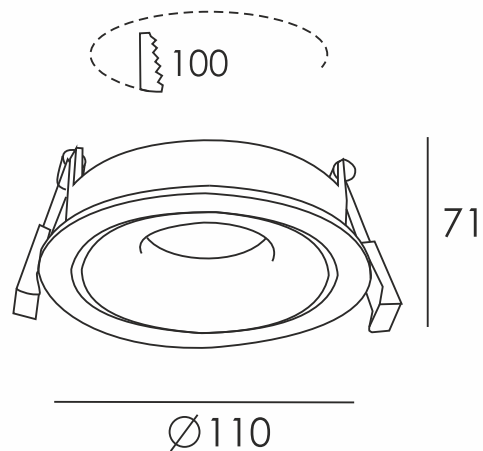
СВЕТИЛЬНИК ТОЧЕЧНЫЙ
ПОТОЛОЧНЫЙ ВСТРАИВАЕМЫЙ
С ПОДВИЖНОЙ ОПТИЧЕСКОЙ
ГОЛОВКОЙ

DESIGN
led

MJ-1006G-W/MJ-1006G-B



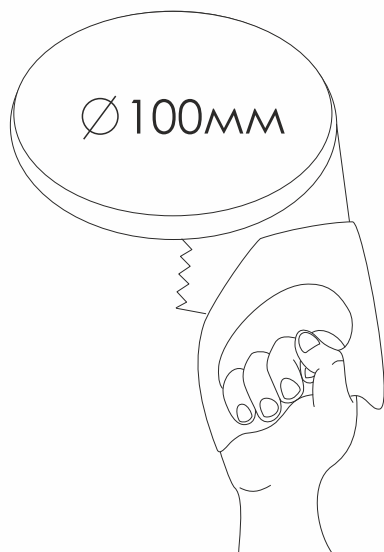
ТЕХНИЧЕСКИЕ ХАРАКТЕРИСТИКИ



Способ монтажа	потолочный встраиваемый
Размеры	110x71мм
Материал	алюминий
Монтажное отверстие	100мм
Рабочее напряжение	110-220В
Патрон	GU10
Макс. мощность	35Вт
Рабочая температура	-25...45°C
Влажность	≤95%
Цвет	белый/ черный

РУКОВОДСТВО ПО МОНТАЖУ

1

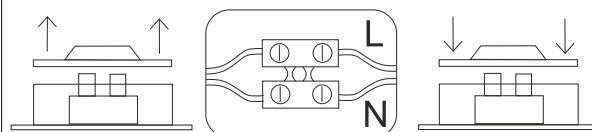
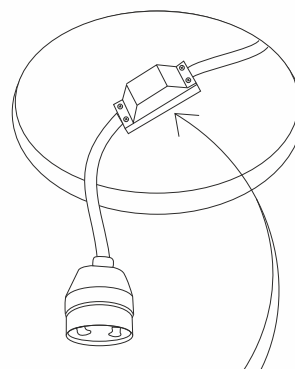


1. Подготовьте монтажное отверстие для установки светильника

2

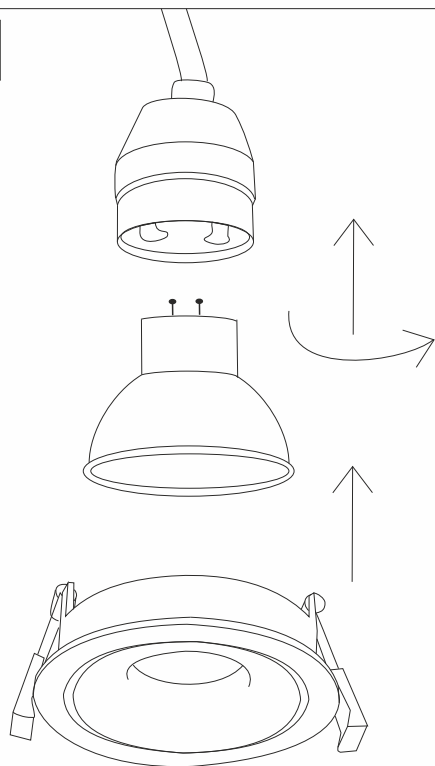


Перед установкой отключите электрическую сеть



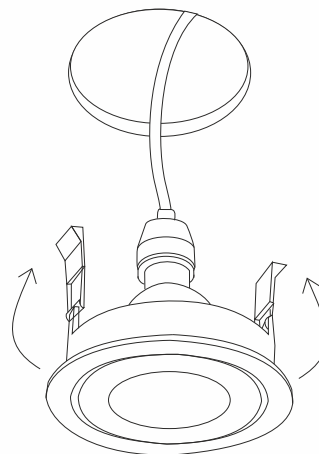
2. Подключите патрон GU10 к проводам питания.

3



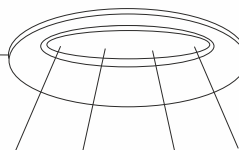
3. Установите лампу GU10 в патрон и закрепите их в светильнике при помощи пружин.

4



4. Отогните пружинные ушки светильника вверх и установите светильник в монтажное отверстие.

5



5. Пружинные ушки надежно зафиксируют светильник на месте.