

# Нержавеющий автоматический писсуар SLPN 07E



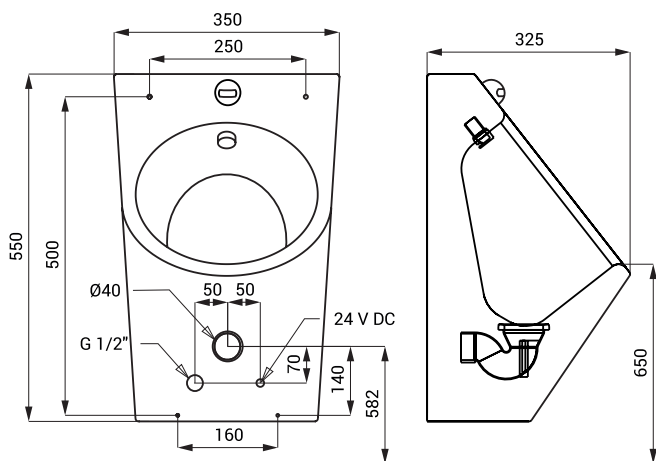
SLPN 07E

## Характеристики



- **антивандальное исполнение**
- настенный нержавеющий автоматический писсуар с встроенной инфра-красной электроникой
- монтаж через сервисный проём и специальные винты
- устройство смыва реагирует на присутствие человека перед писсуаром на расстоянии макс. 0,7 м от датчика на протяжении времени более чем 7,5 сек.
- смыв произойдёт после ухода человека из зоны чувствительности
- продолжительность смыва можно настроить 0,5 - 15,5 сек
- настройка параметров при помощи пульта дистанционного управления SLD 03
- самодействующий смыв после 24 часов от последнего смыва
- отслеживает состояние батареек (варианты с индексом В)
- материал AISI - 304
- матовая поверхность

## Размеры



\* для высоты переднего крана писсуара 650 мм над полом

## Технические данные

<b>Питающее напряжение</b>	
▪ SLPN 07E	24 В пост.
▪ SLPN 07EB	6 В
<b>Потребляемая мощность</b>	
▪ напряжение 24 В пост.	7 Вт
▪ напряжение 6 В	3 Вт
<b>Срок службы батареек</b>	
▪ 4 шт. АА щелочных 1,5 В, 2700 мА/час	прим. 2 года (при 100 вкл./день)
<b>Зона чувствительности</b>	0,6 - 0,75 м
<b>Рабочее давление</b>	0,1 - 0,6 МПа
<b>Расход воды</b>	12 л/мин. (инф. пар.)
<b>Подача воды</b>	наруж. резьба G 1/2"

## Спецификация поставки

SLPN 07E - арт. № 91071 нержавеющий писсуар с смывной головкой и электроникой, электромагнитный клапан (1 шт.), угловой вентиль с фильтром, соединительные шланги, крепежный комплект, сифон, 4 шт. АА щелочных батареек 1,5 В, 2700 мА/час с держателем батареек (варианты с индексом В)

## Рекомендуемые принадлежности

SLZ 01Y - арт. № 05012 источник питания 24 В пост. для подключения макс. 5 устройств  
SLZ 01Z - арт. № 05011 источник питания 24 В пост. для подключения макс. 9 устройств  
SLZ 04Y - арт. № 05042 источник питания 24 В пост. в распределительный шкаф, для подключения макс. 5 устройств  
SLZ 04Z - арт. № 05041 источник питания 24 В пост. в распределительный шкаф, для подключения макс. 9 устройств  
SLZ 04X - арт. № 10049 источник питания 24 В пост. в распределительный шкаф, для подключения макс. 15 устройств  
SLZ 06 - арт. № 05060 источник питания 24 В пост. для подключения макс. 1 устройства  
SLD 03 - арт. № 07030 пульт дистанционного управления для настройки параметров  
SLR 02N - арт. № 08021 монтажная рама в гипсокартон для нержавеющих писсуаров  
SLA 36 - арт. № 06360 4 шт. АА щелочных батареек 1,5 В, 2700 мА/час (варианты с индексом В)