



**Roca**

# AQUALINE

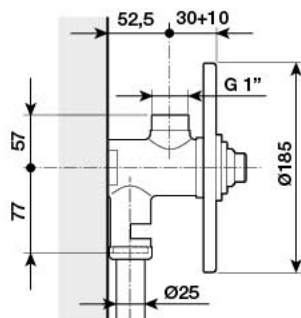
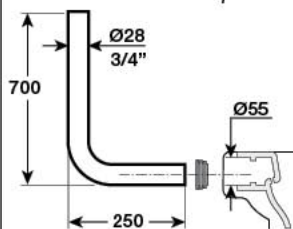
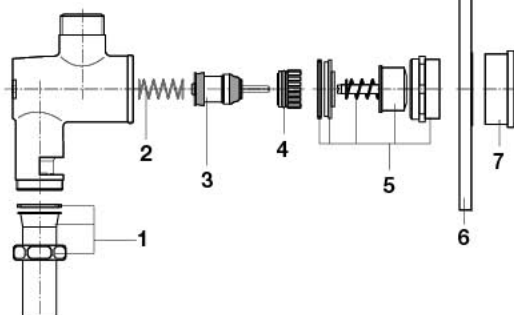
**A5A9677C00**



**A5A9777C00**



[mm]

**A505522007**Opcional  
Optional550  
min.**A5A9677C00****A5A9777C00****A5A9677C00**

1 - A505650500

2 - A502853203

3 - A505128403

4 - A505128507

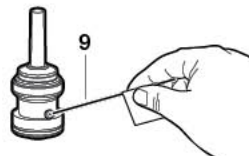
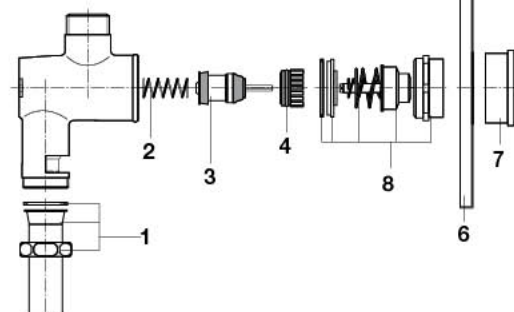
5 - A505722000

6 - A502815800

7 - A502815900

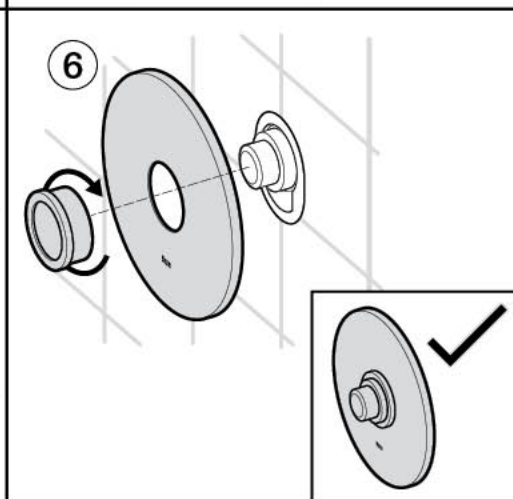
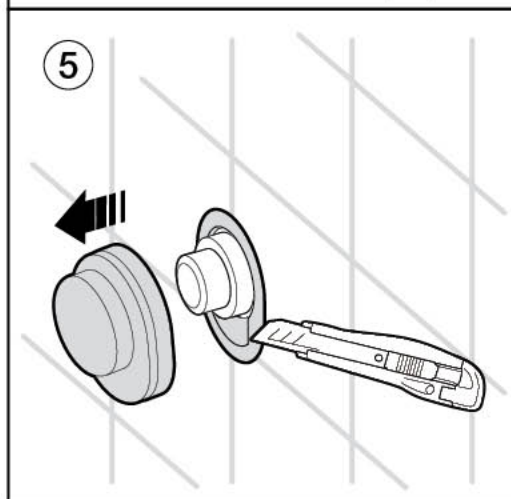
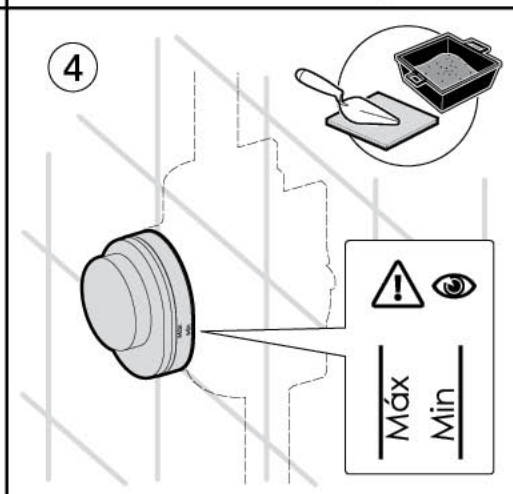
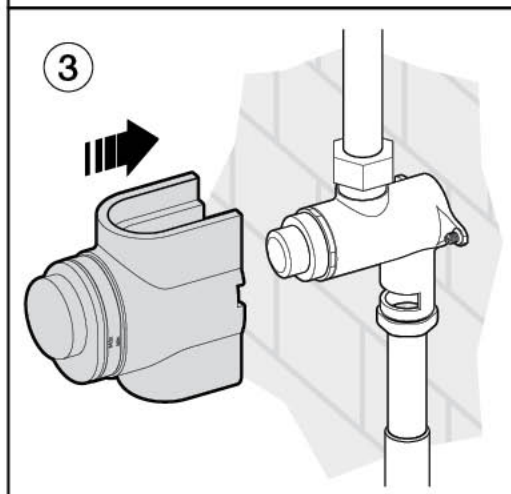
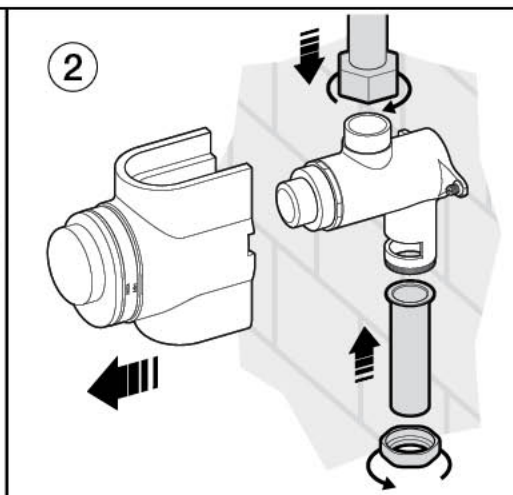
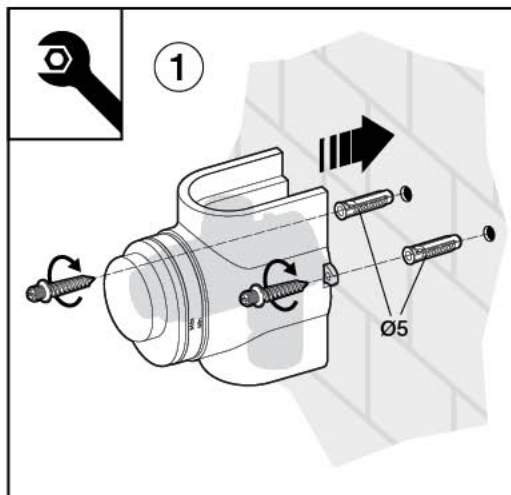
8 - A505722300

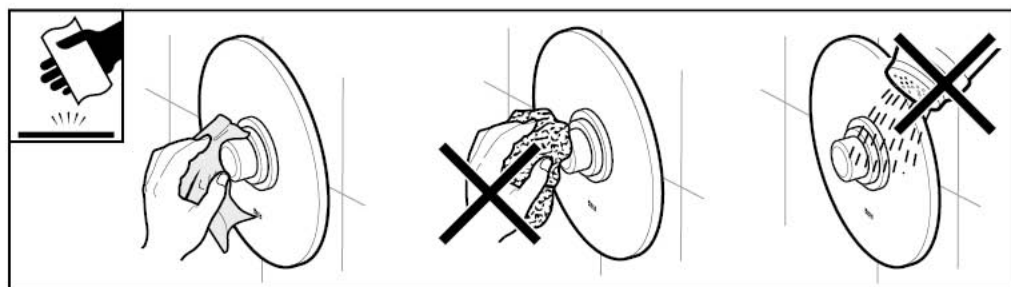
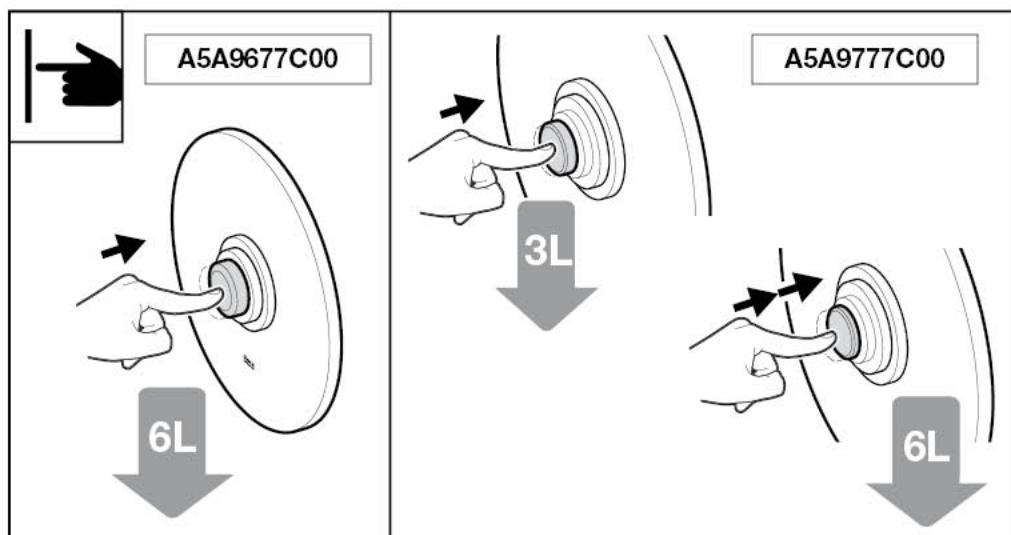
9 - AG1040600R




**A5A9777C00**

En caso de descarga muy larga,  
limpiar la boquilla con la aguja especial.

*In case of a too long flushing time,  
clean the nozzle with the special needle.*





 <p><b>P</b></p>	<p><b>P</b> bar</p>	<p>5 MAX.</p>  <p>1,2 MIN.</p>	<p>3</p>  <p>2</p> 
 <p><b>V</b> ( 3 bar )</p>	<p><b>I</b></p>	<p><b>A5A9677C00</b></p>  <p>6L</p>	<p><b>A5A9777C00</b></p>  <p>3L / 6L</p>

A553095007a



Roca Sanitario, S.A.  
Avda. Diagonal, 513  
08029 Barcelona  
SPAIN  
www.roca.com

**902**  
**304**  
**848**

LÍNEA DE ATENCIÓN AL CONSUMIDOR ESPAÑA



**902**  
**400**  
**423**

SERVICIO TÉCNICO ESPAÑA



  
productsupport@roca.net  
soporteproducto@roca.net