

## Биде - CULT

Смеситель для биде однорычажный со сливным гарнитуром - хром

Артикульный номер: 33 600 960-00

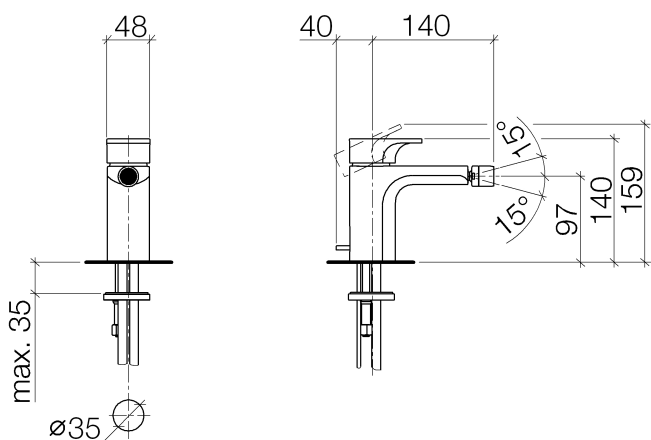


- вылет 140 мм
- шаровой шарнир с углом поворота 15° (во всех направлениях)
- круглая обогащенная воздухом струя
- высота смесителя 140 мм
- высота до аэратора 97 мм
- диаметр сверлёного отверстия 35 мм
- 2х напорный шланг М 10 х 1 ввинченный, испытанный на герметичность
- расход макс. 7 л/мин
- Группа смесителей согл. DIN 4109: 1
- (ADA)



хром

## размерный чертеж



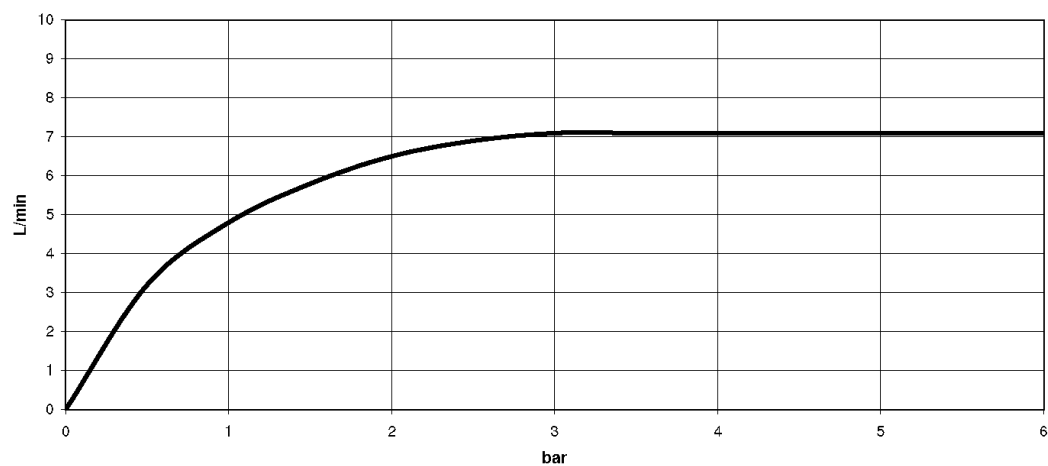
Все величины в мм / дюймах = мм x 0,0394

Биде - CULT

Смеситель для биде однорычажный со сливным гарнитуром - хром

Артикульный номер: 33 600 960-00

график расхода

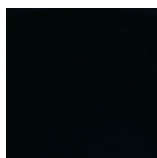


## Биде - CULT

Смеситель для биде однорычажный со сливным гарнитуром - хром

Артикульный номер: 33 600 960-00

## Другие варианты поверхностей



чёрный матовый

33 600 960-33

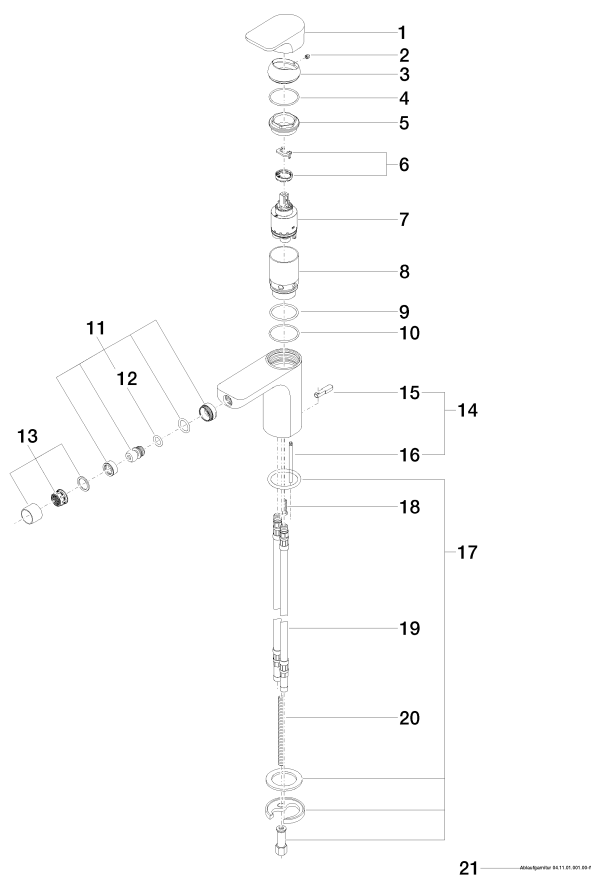
Другие поверхности по запросу (x-tra Service)

## Биде - CULT

Смеситель для биде однорычажный со сливным гарнитуром - хром

Артикульный номер: 33 600 960-00

### Спецификация запасных частей



№	Артикульный №	Наименование	Расходуемое кол-во
1	09 20 96 001-00	рычаг 50 x 36 x 84 мм - хром	1
2	09 31 11 063 90	Крепление M5 x 4 мм -	1
3	09 28 30 017-00	чехол Ø 43 x 20 мм - хром	1
4	09 14 10 111 90	O-Ring 36,0 x 2,0 мм -	1
5	09 24 04 149 90	Крепление Ø 40 X 16 мм -	1
6	04 28 10 148 00 90	Картридж -	1
7	90 15 05 063 00 90	Картридж черный Ø 35 x 70 мм -	1
8	09 18 40 081 10 90	гильза Ø 39 x 63,5 мм -	1
9	09 14 10 119 90	O-Ring EPDM 70 33,0 x 2,5 мм -	1
10	09 14 10 034 90	O-Ring EPDM 70 38,0 x 2,0 мм -	1
11	04 21 40 007 00-00	шарнир 27,5 x 26,5 x 28 мм - хром	1
12	09 14 10 011 90	O-Ring EPDM 70 11,0 x 2,5 мм -	1
13	90 23 01 119 02-00	Аэратор M22x1-IG 7,0 л/мин. - хром	1
14	04 20 96 005 00-00	Тяга Ø 15 x 172,5 мм - хром	1
15	09 20 96 005-00	Потянуть кнопку 8 x 5 x 30 мм - хром	1
16	09 31 09 080-00	Тяга Ø 4 x 400 мм - хром	1
17	04 30 11 038 75 90	Крепление Ø 52 x 1,5 мм -	1
18	09 30 30 075 90	Крепление M4 x 20 мм -	1
19	04 30 04 016 00 90	Напорный шланг M10x1 x 420 мм -	2
20	09 31 11 012 90	Крепление M8 x110 мм -	1
21	04 11 01 001 00-00	Сливной гарнитур 1 1/4" - хром	1