

**1 BOHRUNGEN ZUR DECKENMONTAGE:**  
 4 x Bohrpunkte ①, ②, ③ und ④

Die Bohrlöcher für die Deckenabhängungen befinden sich auf der Achslinie der Sackbohrungen jeweils 18 mm von der Innenkante der Duschvorhangstange nach innen versetzt.

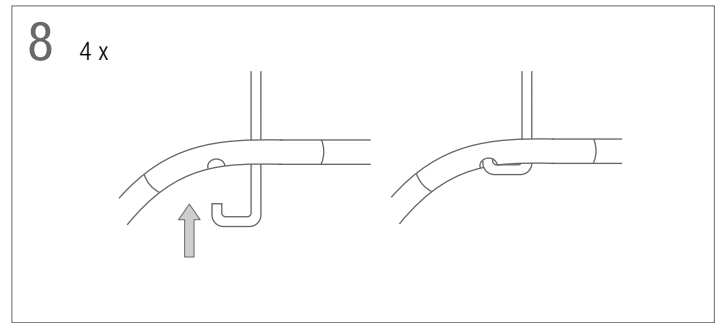
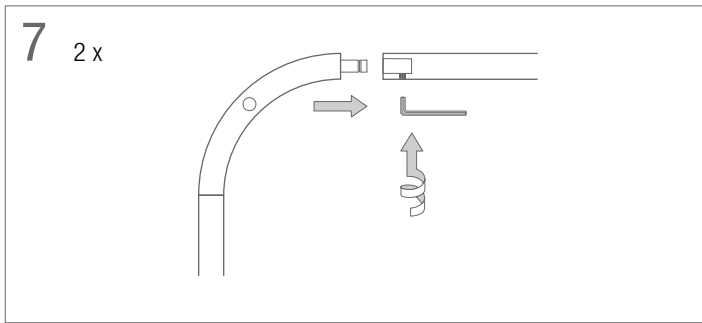
**2** 4 x

**3** 4 x

**4** 4 x

**5 OPTIONAL DECKENTRÄGER KÜRZEN:**  
 4 x

**6** 4 x



PHOS Design und PHOS Produkte sind durch Marken- und Urheberrecht geschützt. Unsere Montageanleitungen beziehen sich auf unsere Serienprodukte. Sollten Sie ein individuelles PHOS-Produkt bestellt haben, können die Angaben, wie z. B. Vermaßungen, abweichen. Bei Fragen hierzu kontaktieren Sie uns bitte gerne – per Telefon + 49 721 530772-0 oder per E-Mail [phos@phos.de](mailto:phos@phos.de).

**EINE AUSFÜHRLICHE MONTAGEANLEITUNG ERHALTEN SIE MIT DER LIEFERUNG.**

© PHOS Design GmbH, Karlsruhe, 2022