

**GB**

Dear Customer

Thank you for choosing our product. We hope the item you have purchased can fulfill all your expectations. Our products are technologically advanced and designed on the basis of our many years of experience in the production of sanitary fittings.

**D**

Lieber Kunde

Für Ihre Wahl bedanken wir uns und hoffen mit unserem dank langjähriger Erfahrung in der Herstellung von Sanitärarmaturen technologisch fortgeschrittenen Produkt Ihre Erwartungen zu erfüllen.

**F**

Cher Client

Nous vous remercions d'avoir choisi notre produit. Nous sommes certains de pouvoir satisfaire pleinement à vos attentes grâce à notre riche offre de produits d'un niveau technologique avancé qui résulte de notre longue expérience en fabrication de la robinetterie et des accessoires des salles de bains.

**E**

Estimado Cliente

Les agradecemos por elegir nuestro producto. Esperamos cumplir sus expectativas al adquirir un producto de tecnología avanzada, diseñado a base de la experiencia adquirida tras muchos años fabricando accesorios sanitarios.

**IT**

Gentile Cliente

La ringraziamo per aver scelto un prodotto GRAFF. Speriamo di soddisfare pienamente la sua aspettativa, offrendole un prodotto tecnologicamente avanzato, progettato sulla base di un'esperienza di molti anni nell'ambito della produzione di rubinetteria e sistemi doccia.

**RUS**

Уважаемый господин

Благодарим за выбор нашего продукта. Надеемся, что полностью удовлетворим Ваши ожидания, вводя в эксплуатацию технологически усовершенствованное изделие, спроектированное на базе многолетнего опыта в области производства санитарной арматуры.

**PL**

Drodzy Państwo

Dziękujemy za wybór naszego produktu. Mamy nadzieję, że w pełni spełnimy Państwa oczekiwania oddając do użytku wyrob zaawansowany technologicznie, zaprojektowany w oparciu o wieloletnie doświadczenie w produkcji armatury sanitarnej.

**ATTENTION!**

For cleanin, use a soft towel with soap and water only! Under no circumstances should you use any chemicals.

**ATTENTION!**

Pour le nettoyage utiliser seulement une serviette douce, du savon et de l'eau! En aucun cas n'utiliser les produits chimiques quelconques!

**ATTENZIONE!**

Si prega di pulire usando acqua e sapone ed un panno morbido! In nessun caso usare detergenti chimici

**UWAGA!**

Zanieczyszczenia proszę usuwać stosując wodę z mydłem oraz miękką szmatkę! W żadnym przypadku nie wolno stosować środków chemicznych.

**ACHTUNG!**

Verunreinigungen bitte nur mit Wasser und Seife und einem weichen Lappen entfernen. Keinesfalls chemische Mittel verwenden!

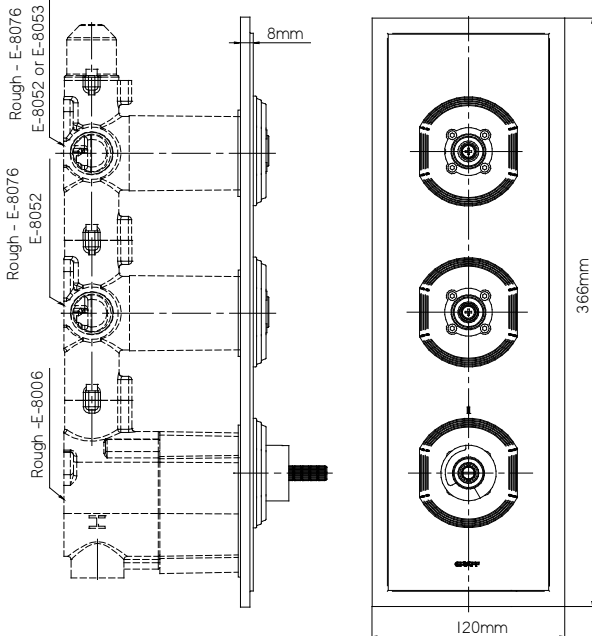
**¡ATENCIÓN!**

Utilice solamente una toalla suave con jabón y agua. Bajo ninguna circunstancia use productos químicos.

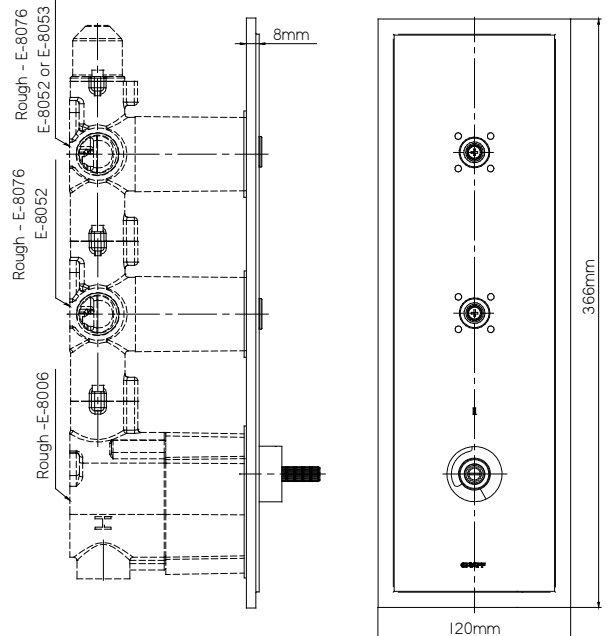
**ВНИМАНИЕ!**

Загрязнения следует удалять водой с мылом и мягкой тряпочкой! Ни в коем случае нельзя применять химические средства.

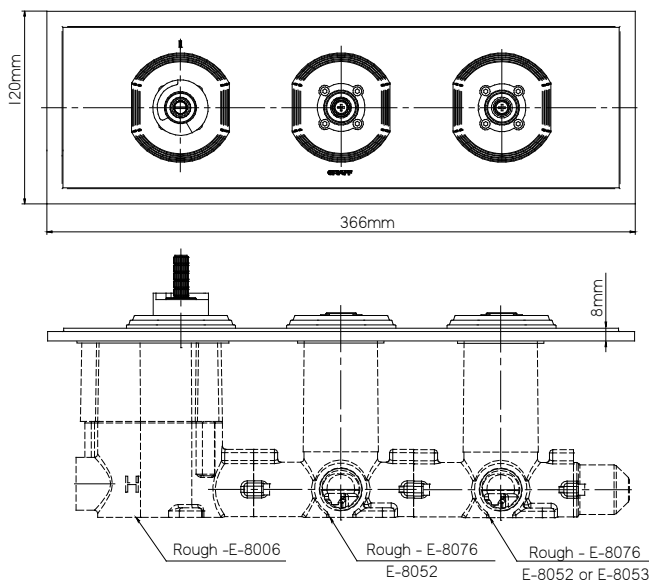
**E-8078-\*\*-T**



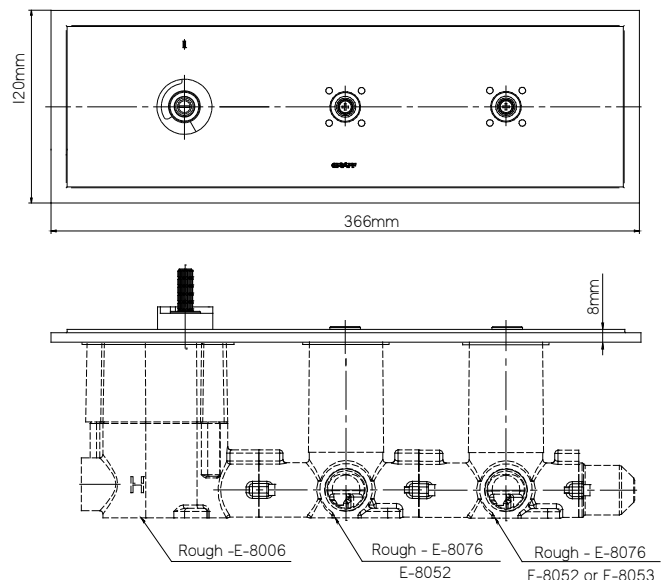
**E-8178-\*\*-T**



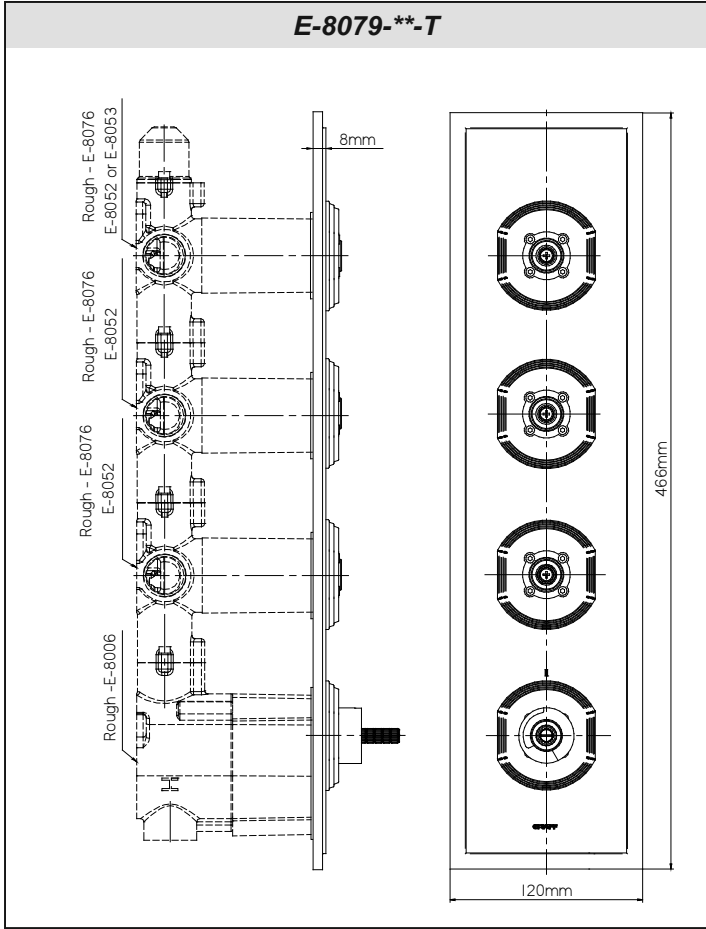
**E-8078H-\*\*-T**



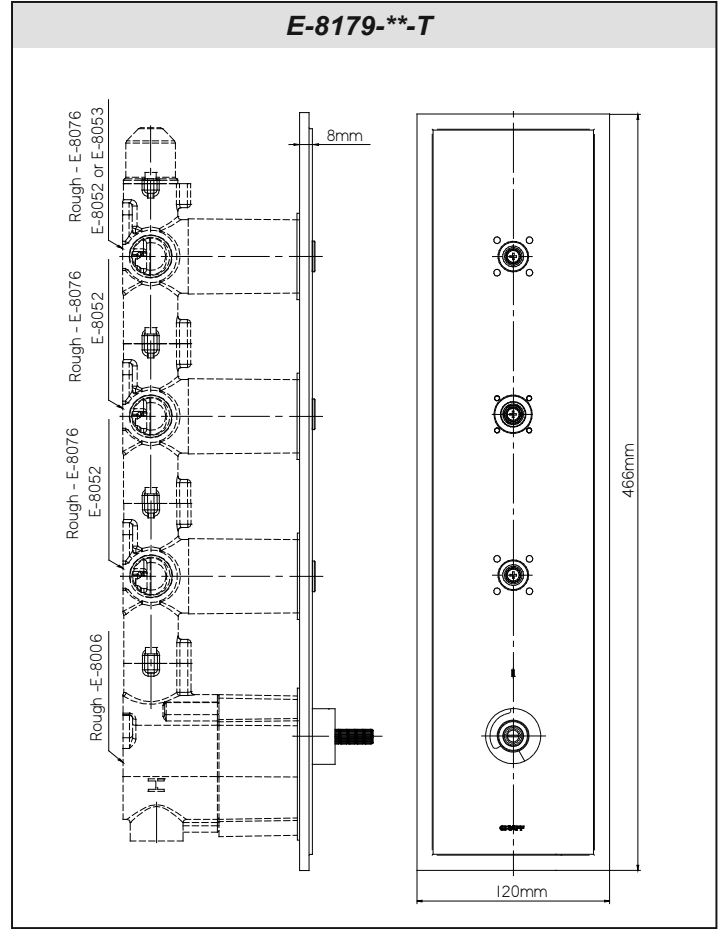
**E-8178H-\*\*-T**



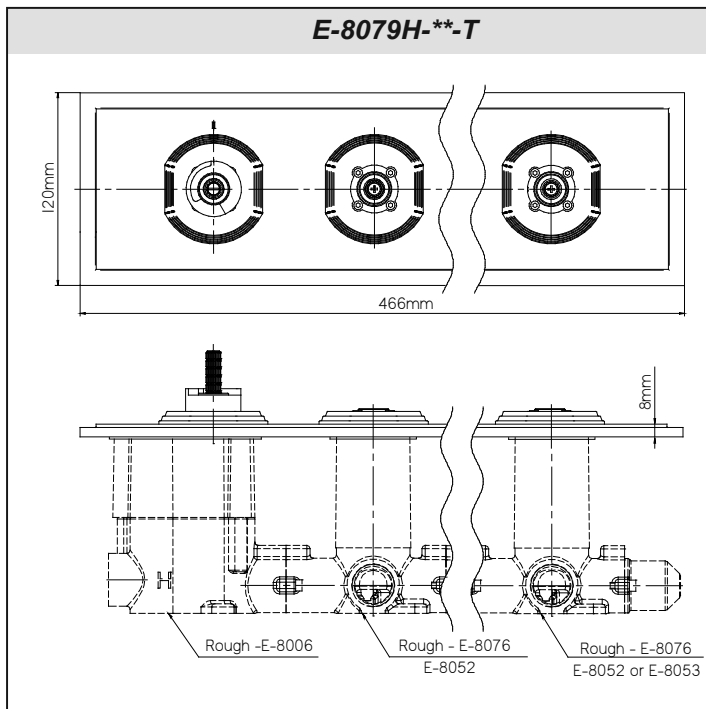
**E-8079-\*\*-T**



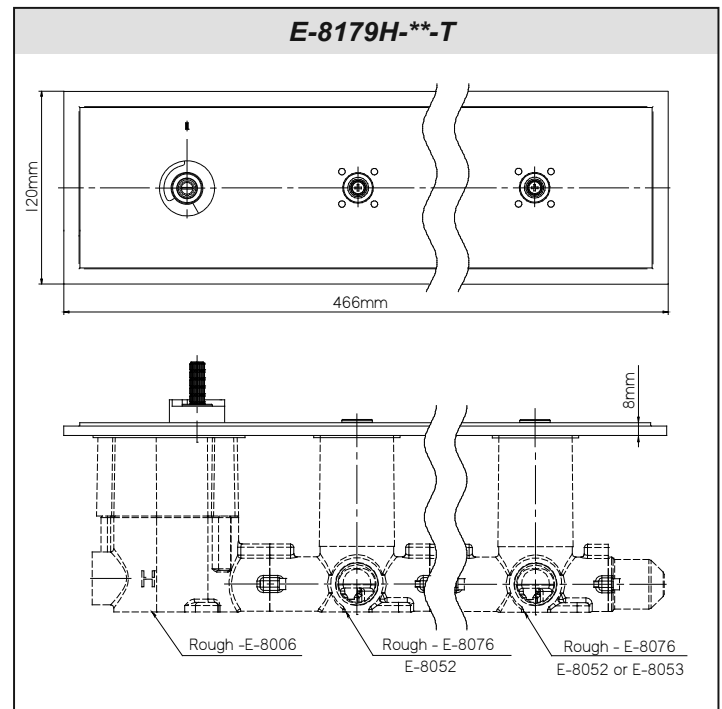
**E-8179-\*\*-T**

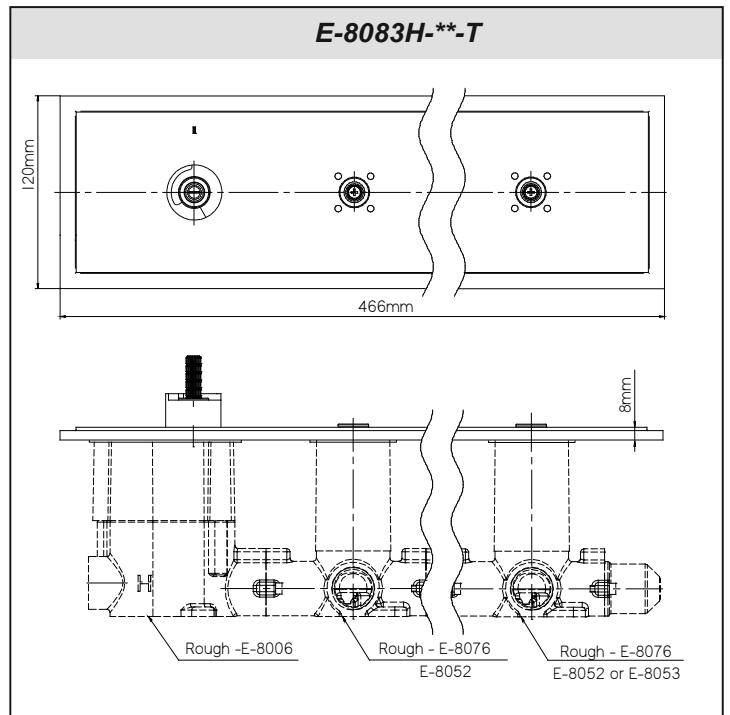
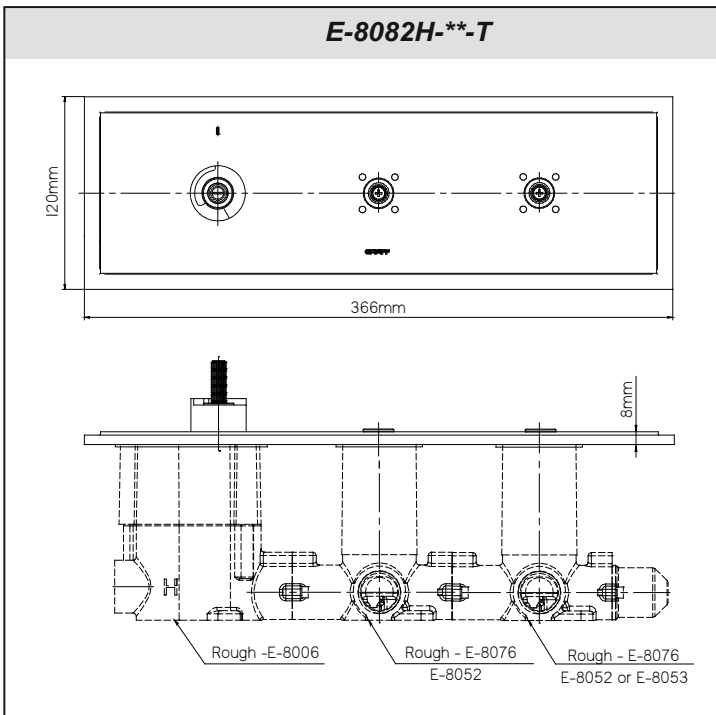
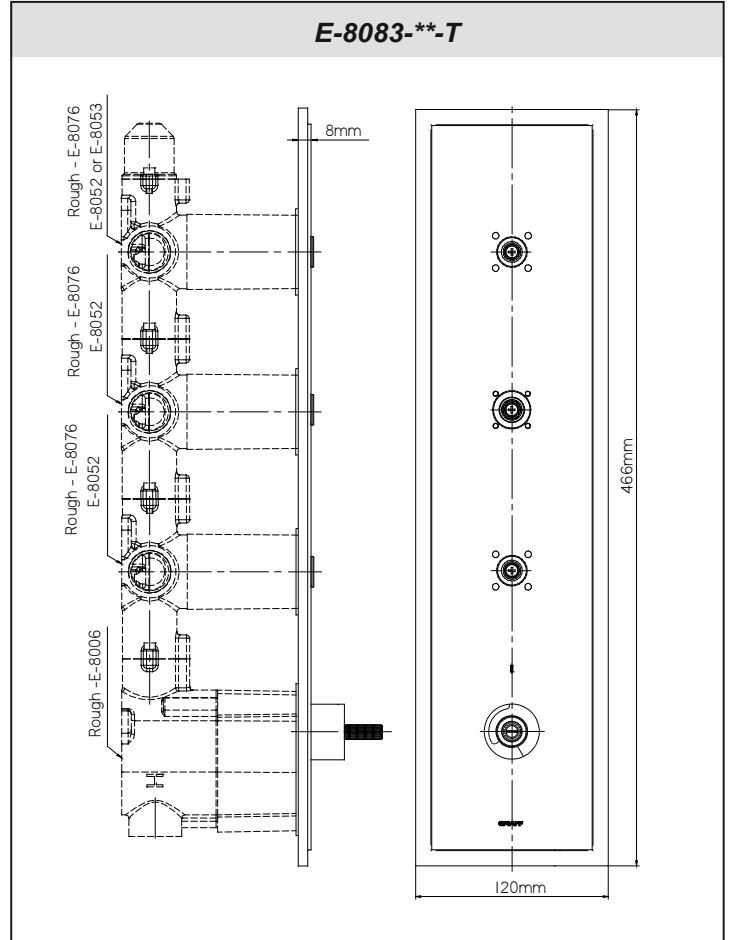
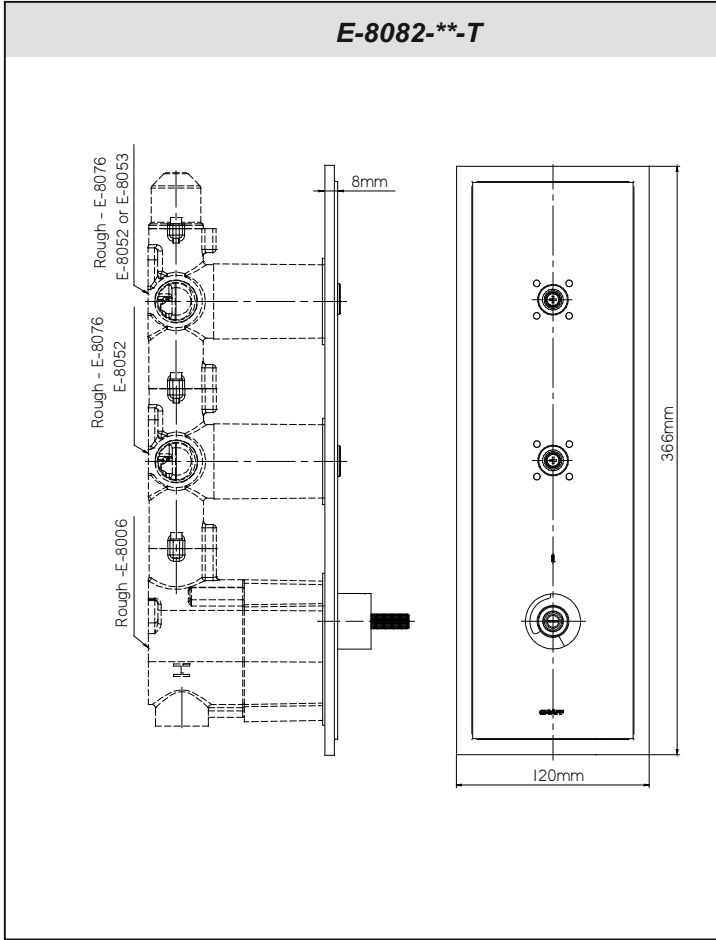


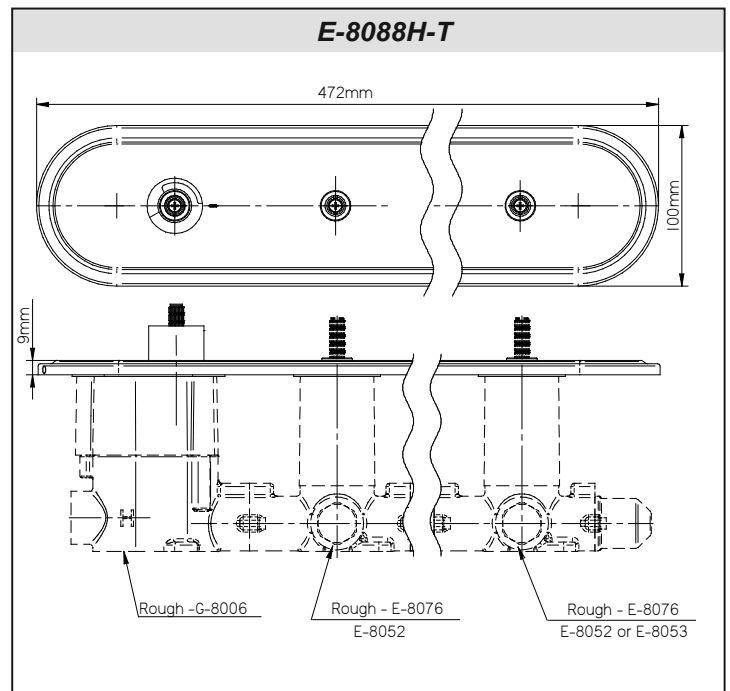
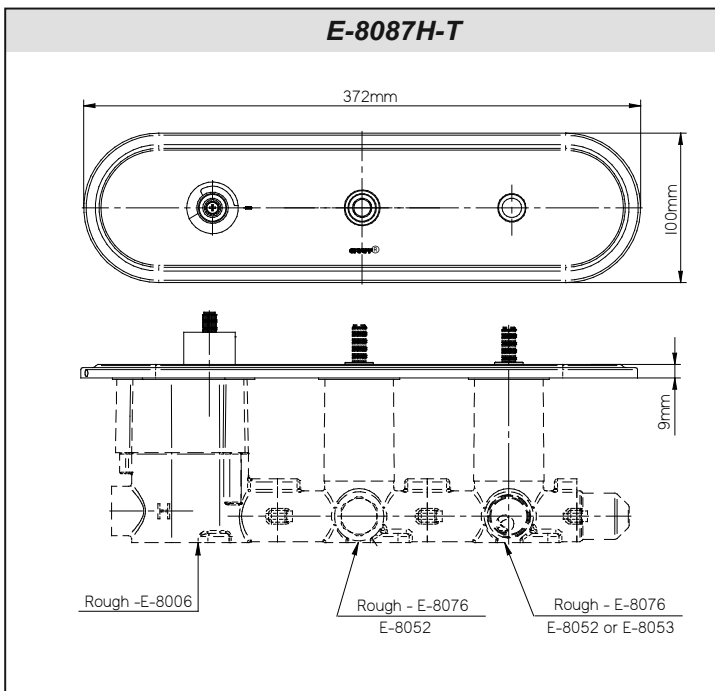
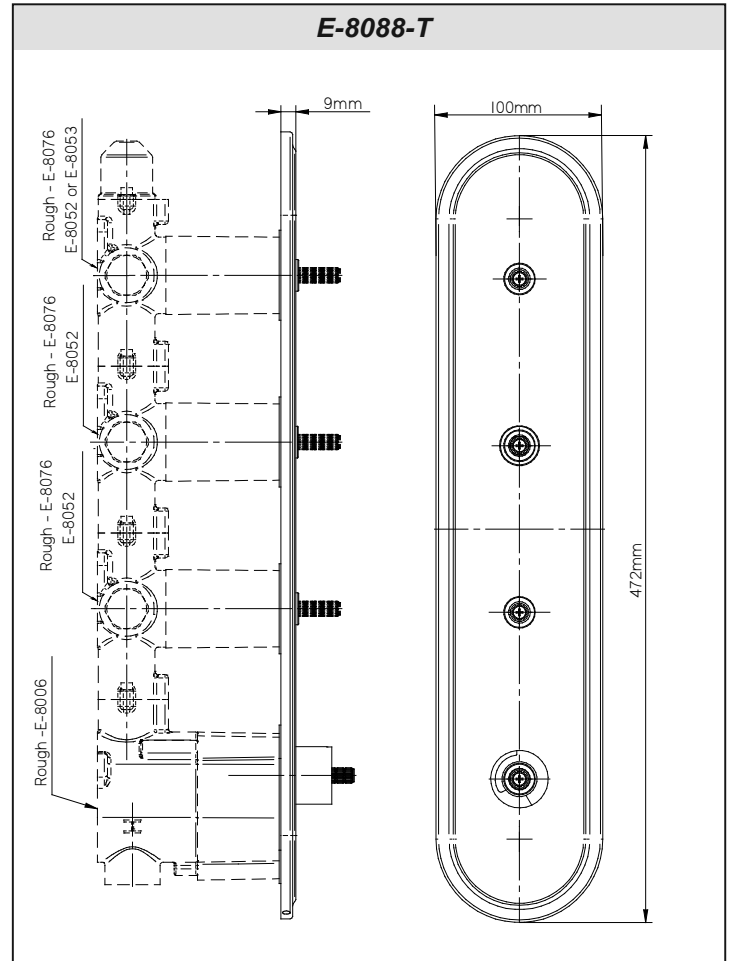
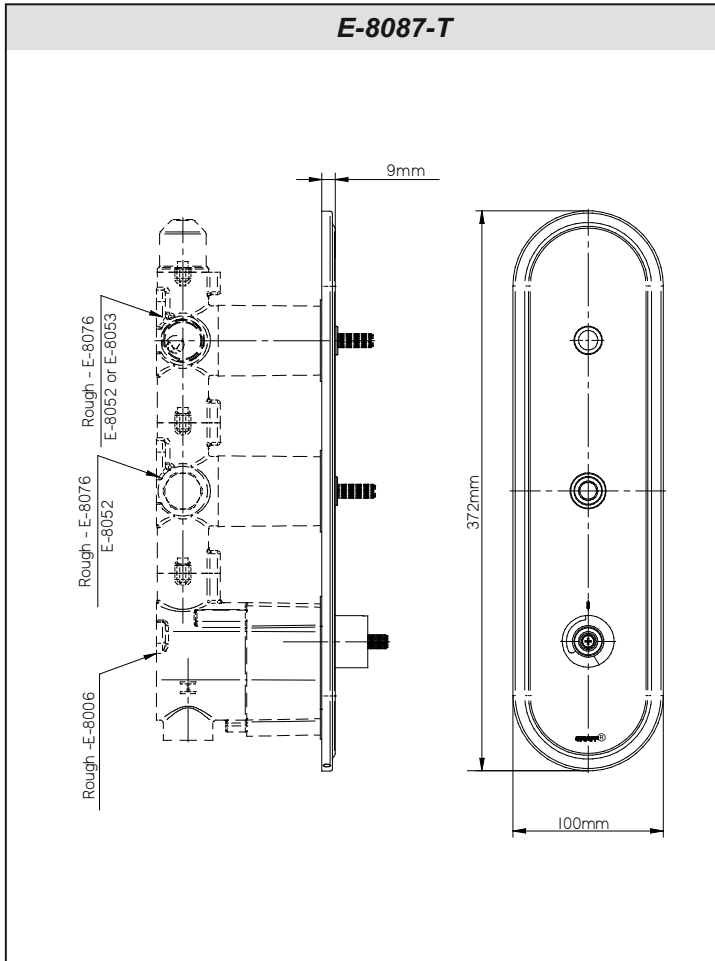
**E-8079H-\*\*-T**



**E-8179H-\*\*-T**

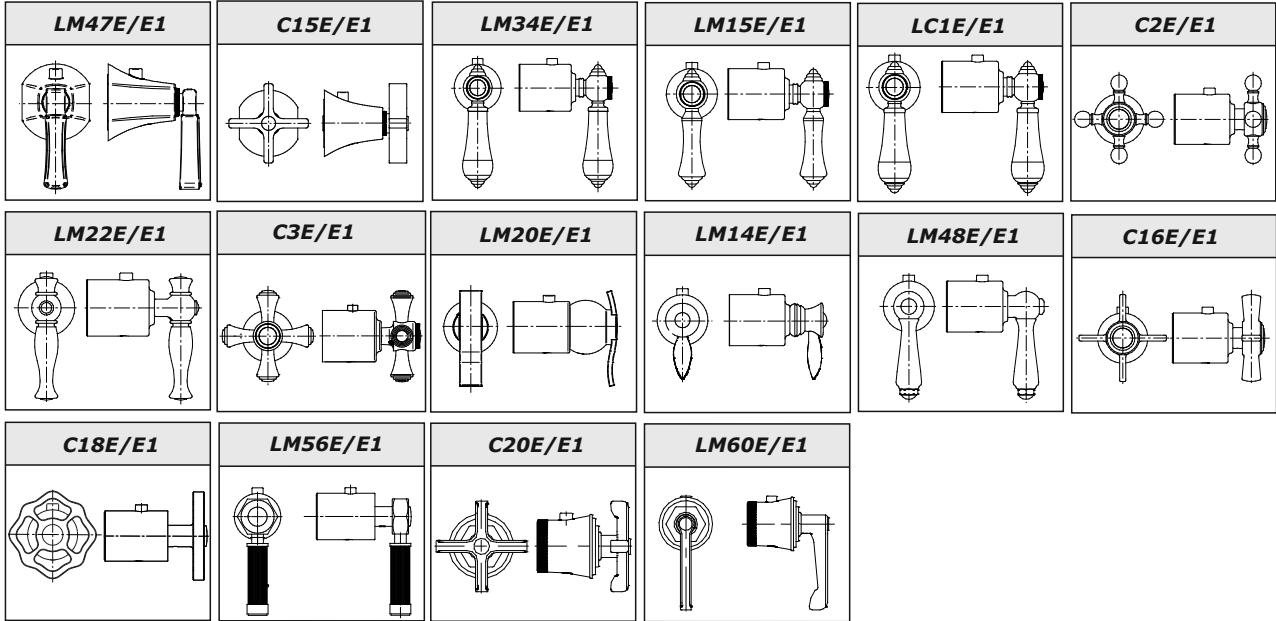




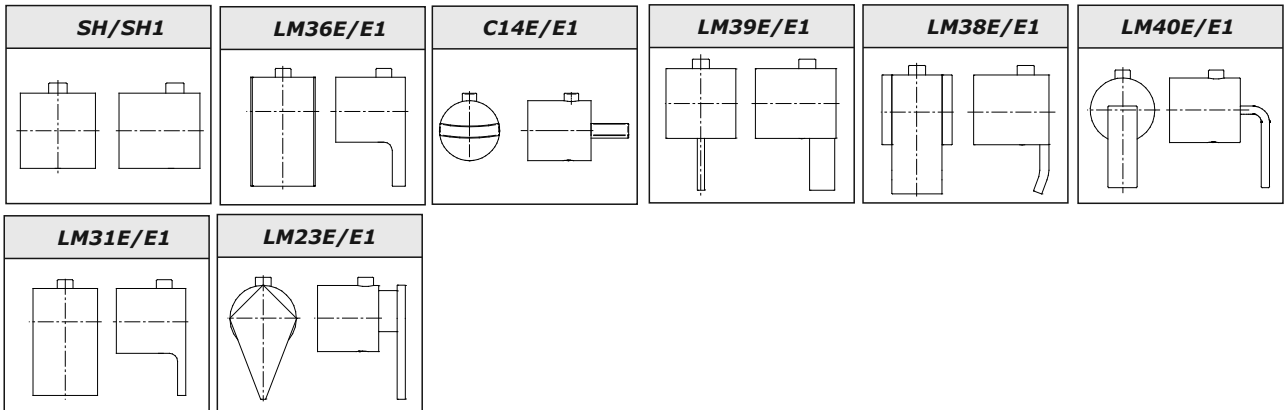


**Type of handles • Bauarten des Griffes • Types de leviers • Tipos de manecillas • Tipi di leva  
Разновидность (типы) рычагов • Typy dźwigni**

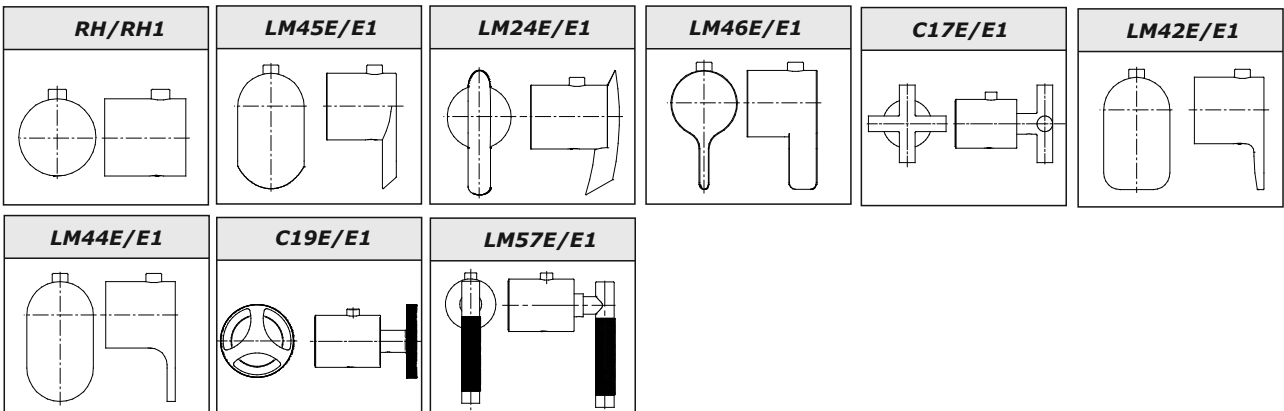
**Traditional**



**Square**



**Round**



**BEFORE INSTALLATION:**

- Read the instruction before assembling.
- Read all the notes and information on the use and maintenance of the unit.

GB

**VOR DER MONTAGE:**

- Bevor Sie mit der Montage beginnen, lesen Sie bitte die Anleitung.
- Lesen Sie bitte vor der Montage alle Bemerkungen und Informationen durch.

D

**AVANT DE PROCÉDER À L'INSTALLATION :**

- Avant installation, veuillez lire la notice.
- Prenez connaissance de toutes les informations et remarques liées à l'usage et à l'entretien de la batterie de douche.

F

**ANTES DE INSTALAR:**

- Antes de empezar el montaje lea las instrucciones.
- Lea todas las indicaciones sobre el servicio y la conservación de la batería.

E

**PRIMA DEL MONTAGGIO:**

- Prima del montaggio leggi il manuale.
- Leggi tutte le avvertenze, le informazioni sul funzionamento e sulla manutenzione della batteria.

IT

**ПЕРЕД УСТАНОВКОЙ:**

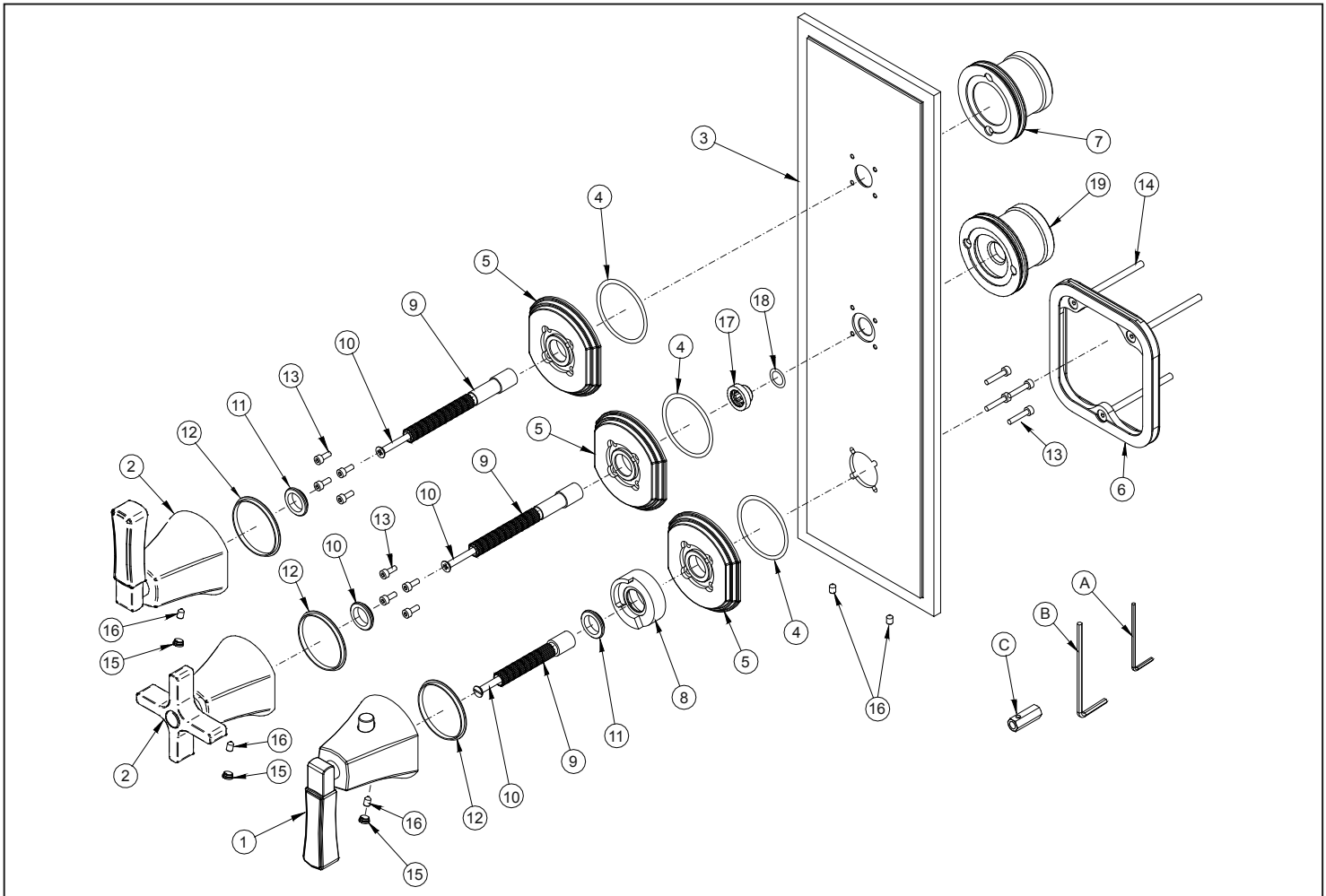
- Перед началом монтажа прочитайте инструкцию.
- Ознакомьтесь со всеми замечаниями, информацией об обслуживании и консервации смесителя.

RUS

**PRZED INSTALACJĄ:**

- Przed rozpoczęciem montażu przeczytaj instrukcję.
- Przeczytaj wszystkie uwagi, informacje o obsłudze i konserwacji.





PL



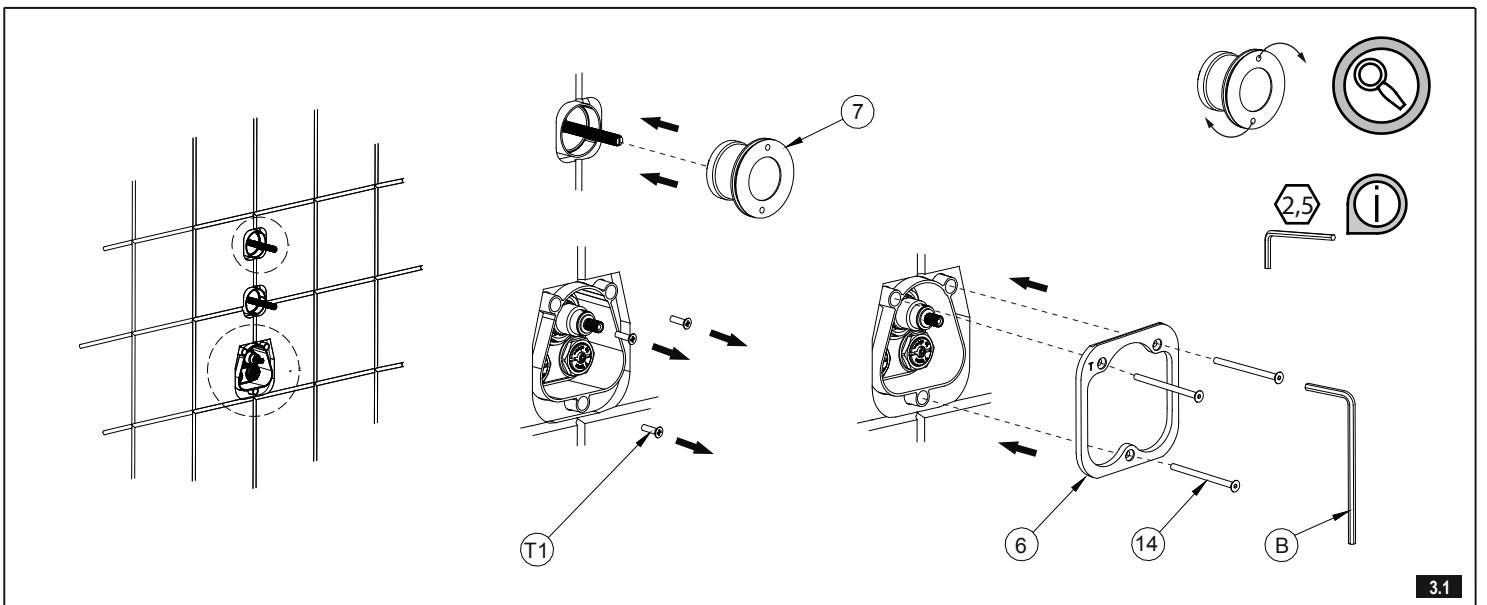
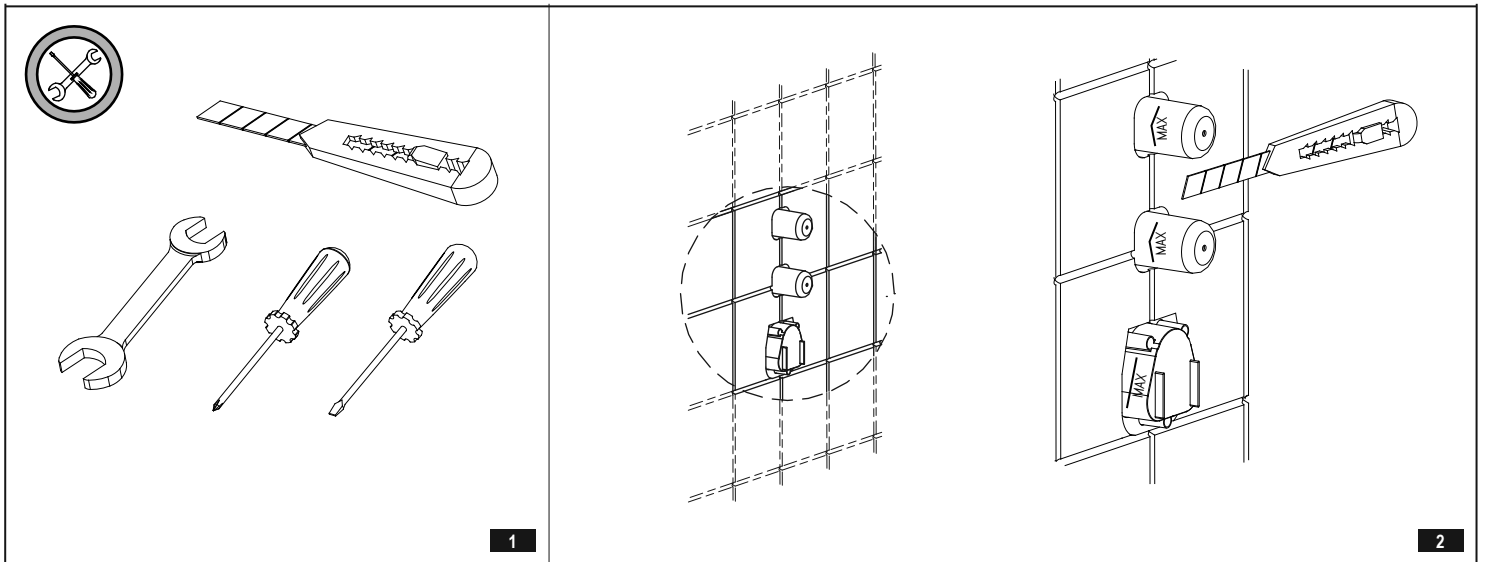
	GB	D	F	E	IT	RUS	PL
1	Handle (for the thermostatic valve)	Griff (für das Thermostatventil)	Levier (pour la vanne thermostatique)	Manecilla (para la válvula termostática)	Maniglia (per la valvola termostatica)	Ручка (для термостатического клапана)	Dźwignia (dla zaworu termostaticznego)
2	Handle (for the embedded valve)	Griff (für den Umsteller)	Levier (pour la vanne encastrée)	Manecilla (para la válvula incorporada)	Maniglia (per la valvola ad incasso)	Ручка (для встроенного клапана)	Dźwignia (dla zaworu podtynkowego)
3	Rosette	Rosette	Rosace	Roseta	Rosetta	Розетка	Rozeta
4	O-ring seal (optional)	O-Ring (optional)	Joint de type o-ring (facultatif)	Junta tórica (opcional)	Guarnizione tipo o-ring (opzionale)	Уплотнение типа o-ring (опция)	Uszczelka typu o-ring (opcjonalnie)
5	Lever base (optional)	Griffbasis (optional)	Support du levier (facultatif)	Base de la manecilla (opcional)	Borchia della maniglia (opzionale)	Гильза воротка (опция)	Cokół dźwigni (opcjonalnie)
6	Mounting plate	Montageblech	Plaque de montage	Chapa de montaje	Lamiera di montaggio	Монтажный лист	Ramka mocująca
7	Valve flange	Ventilflansch	Bride du robinet	Brida de la válvula	Collare della valvola	Фланец клапана	Kolnierz zaworu
8	Temperature limiting ring	Temperaturbegrenzer	Limiteur de température	Anillo limitadore temperatura	Limitatore di temperatura	Температурный ограничитель	Ogranicznik temperatury
9	Head spindle elongation	Spindelkopfverlängerung	Rallonge de la tige de la tête céramique	Extensión del huso de la cabeza	Prolungamento del fuso della testa	Удлинение веретена головки	Przedłużka wrzeciona głowicy
10	Screw	Schrauben	Vis	Tornillo	Vite	Винт	Wkręt
11	Slide washer	Gleitscheibe	Rondelle de friction	Arandela deslizante	Rondella di usura	Скользкая шайба	Podkładka ślizgowa

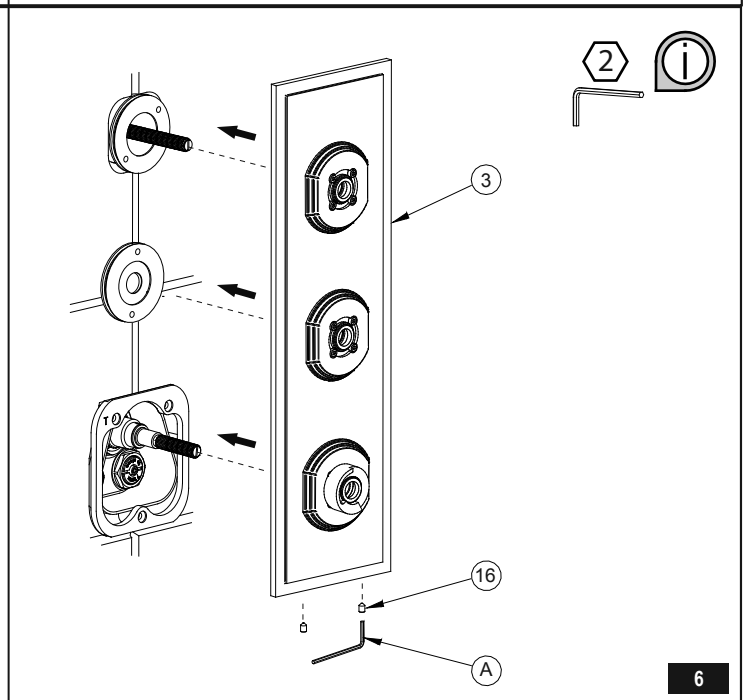
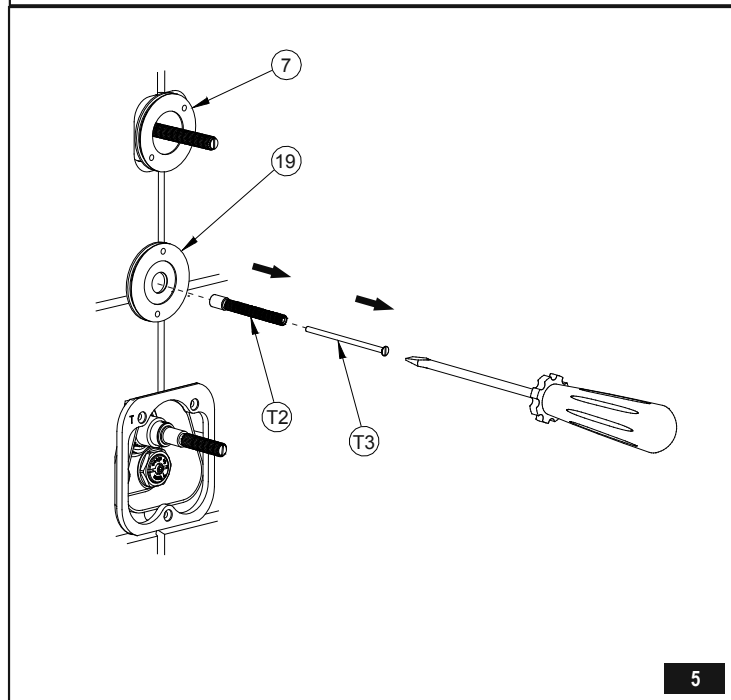
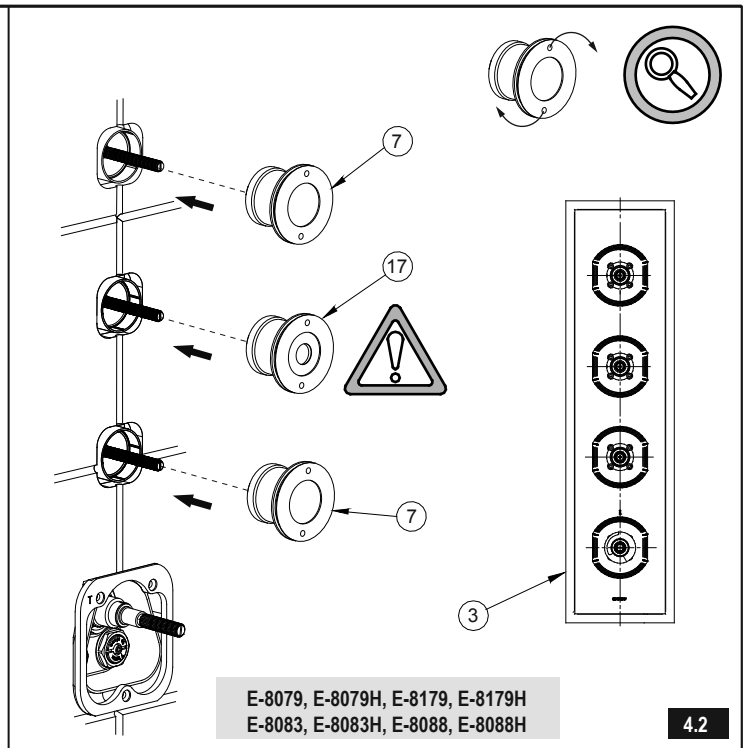
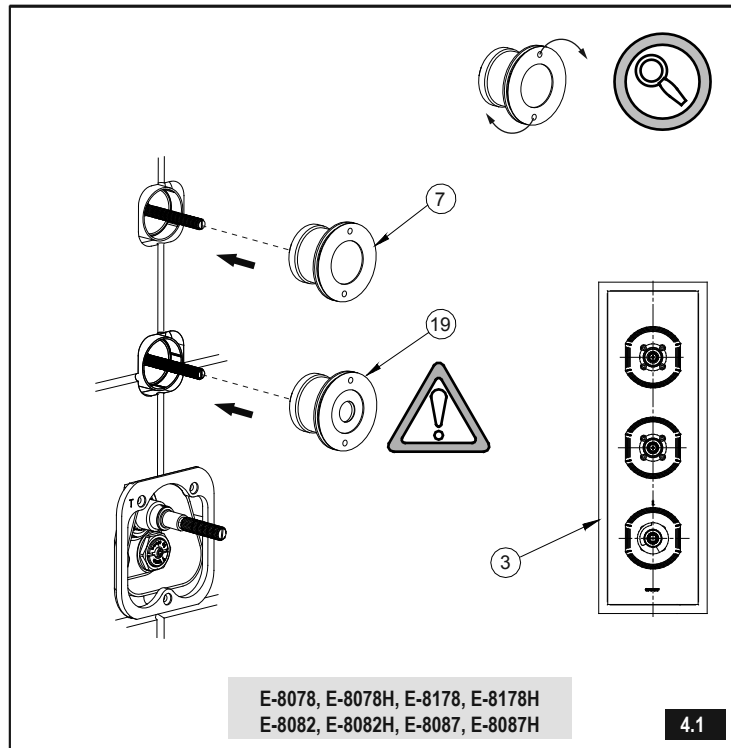
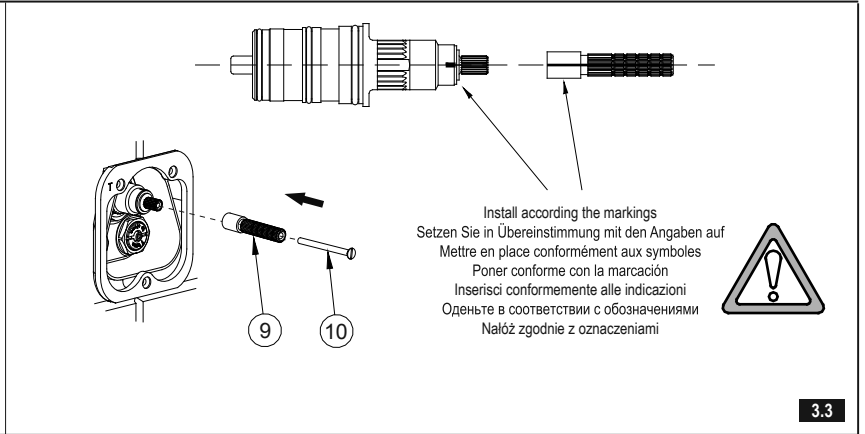
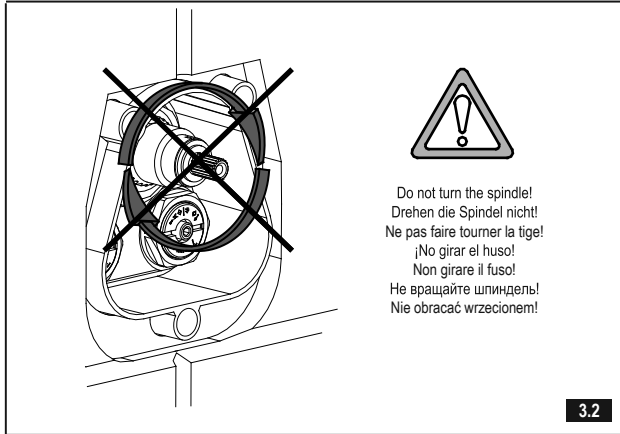
	GB	D	F	E	IT	RUS	PL
12	Teflon slip ring	Teflingleitring	Rondelle de friction en Téflon	Anillo de corredera de teflon	Anello di usura di teflon	Тефлоновое скользящее кольцо	Podkładka teflonowa
13	Screw	Schrauben	Vis	Tornillo	Vite	Винт	Wkręt
14	Screw M4x60	Schrauben M4x60	Vis M4x60	Tornillo M4x60	Vite M4x60	Винт M4x60	Wkręt M4x60
15	Hole plug	Blindplatte	Cache	Obturador	Tappo	Заглушка	Zaślepka
16	Screw	Schrauben	Vis	Tornillo	Vite	Винт	Wkręt
17	Sleeve	Hülse	Douillea	Casquillo	Boccola	Втулка	Tuleja
18	O-ring seal	O-Ring	Joint de type o-ring	Junta tórica	Guarnizione tipo o-ring	Уплотнение типа o-ring	Uszczelka typu o-ring
19	Valve flange	Ventilflansch	Bride du robinet	Brida de la válvula	Collare della valvola	Фланец клапана	Kolnierz zaworu
A	2mm hex key	Innensechskantschlüssel 2mm	Clé Allen 2mm	Llave allen 2mm	Chiave a brugola 2mm	Имбусный ключик 2мм	Klucz imbusowy 2mm
B	2,5mm hex key	Innensechskantschlüssel 2,5mm	Clé Allen 2,5mm	Llave allen 2,5mm	Chiave a brugola 2,5mm	Имбусный ключик 2,5мм	Klucz imbusowy 2,5mm
C	Special key	Spezialschlüssel	Clé spéciale	Llave especial	Chiave speciale	Специальный ключ	Klucz specjalny

**GB** Helpful symbols **D** Hilfreiche Symbole **F** Symboles utiles **E** Símbolos auxiliares **IT** Simboli di aiuto **RUS** Полезные символы **PL** Pomocne symbole

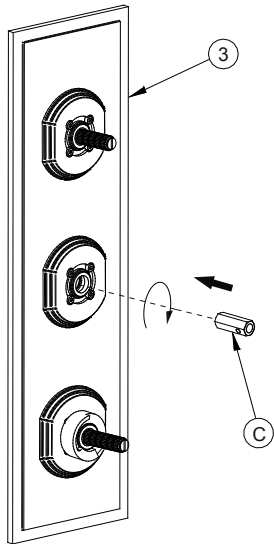
	<p>Careful here! Vorsicht! Ici faire attention! Tenga cuidado aquí! Qua fai attenzione! Здесь будьте осторожны! Tulaj uważaj!</p>		<p>Pay attention Hinweis Faire attention Tenga en cuenta Presta attenzione Обратите внимание Zwróć uwagę</p>		<p>Use the tool Verwende ein Werkzeug Utiliser l'outil Use herramienta Usa l'attrezzo Используйте инструмент Użyj narzędzia</p>		<p>Information Information Information Informazione Información Информация Informacja</p>
---	---	---	--	---	---	---	---

**GB** Assembly of Trim elements **D** Installation von externen Komponenten **F** Montage des éléments extérieurs **E** Montaje de elementos externos **IT** Montaggio degli elementi esterni **RUS** Монтаж внешних элементов **PL** Montaż elementów zewnętrznych



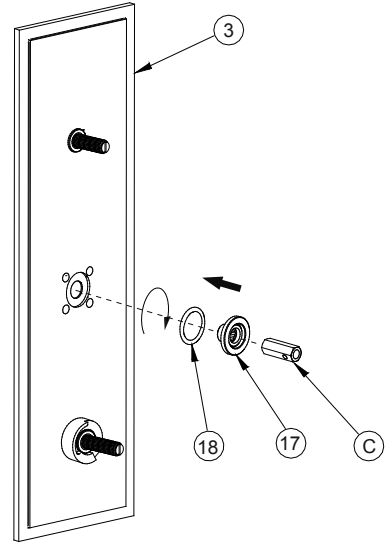






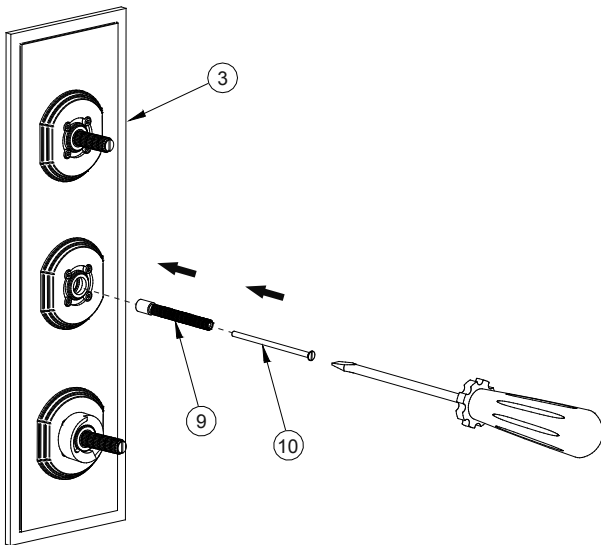
E-8078, E-8078H, E-8079, E-8079H

7.1

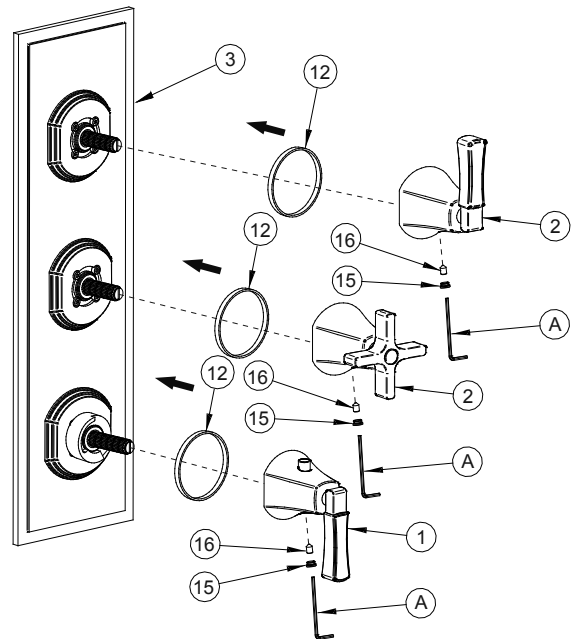


E-8178, E-8178H, E-8082, E-8082H,  
E-8087, E-8087H, E-8179, E-8179H  
E-8083, E-8083H, E-8088, E-8088H

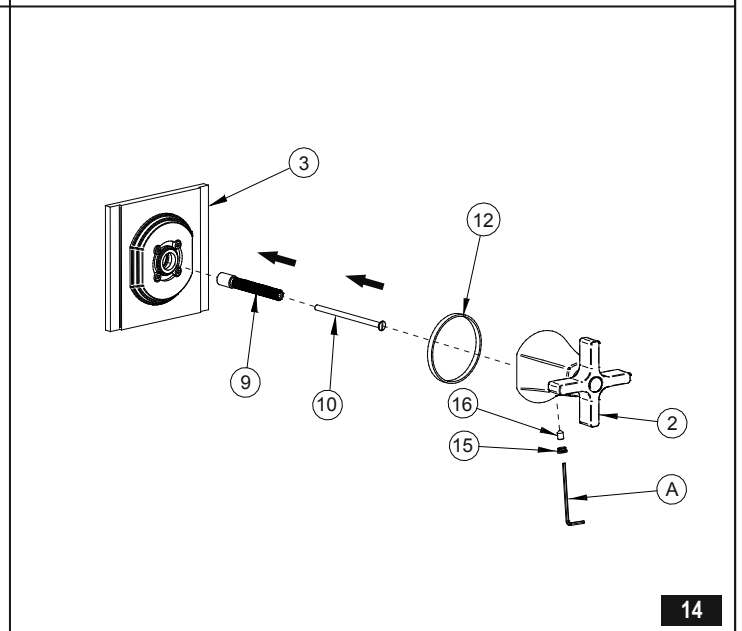
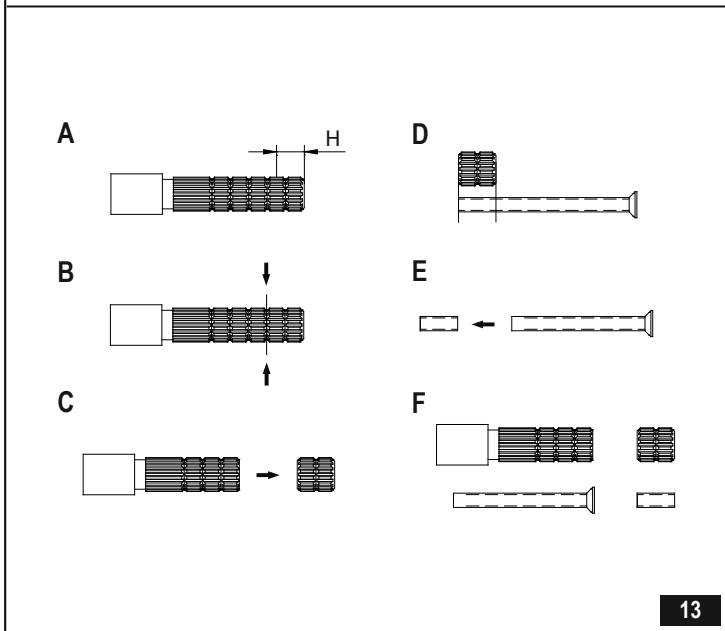
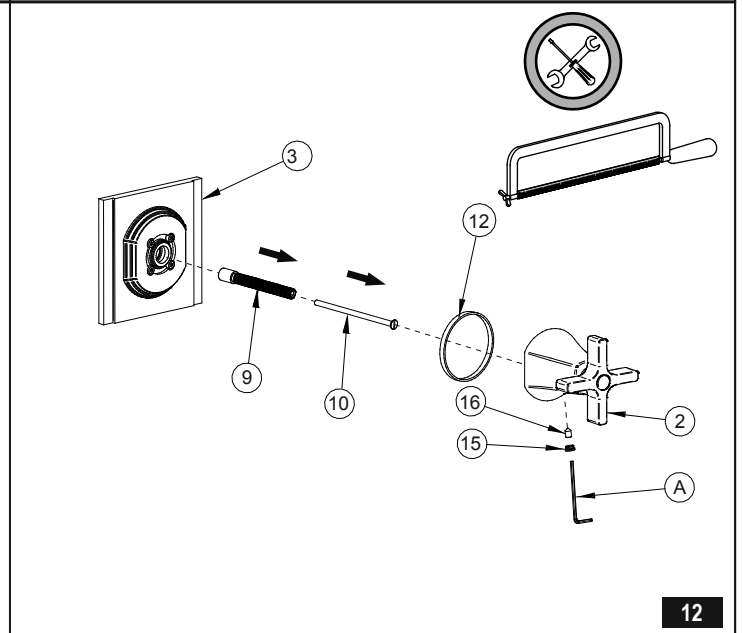
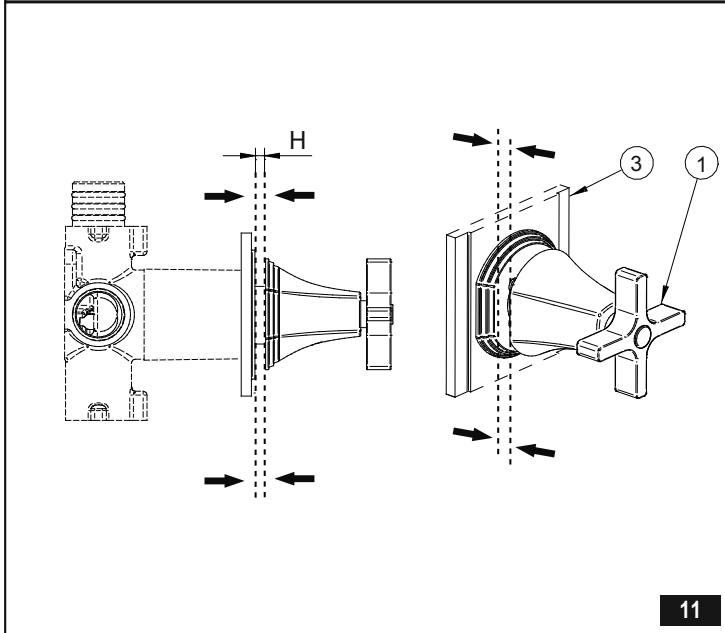
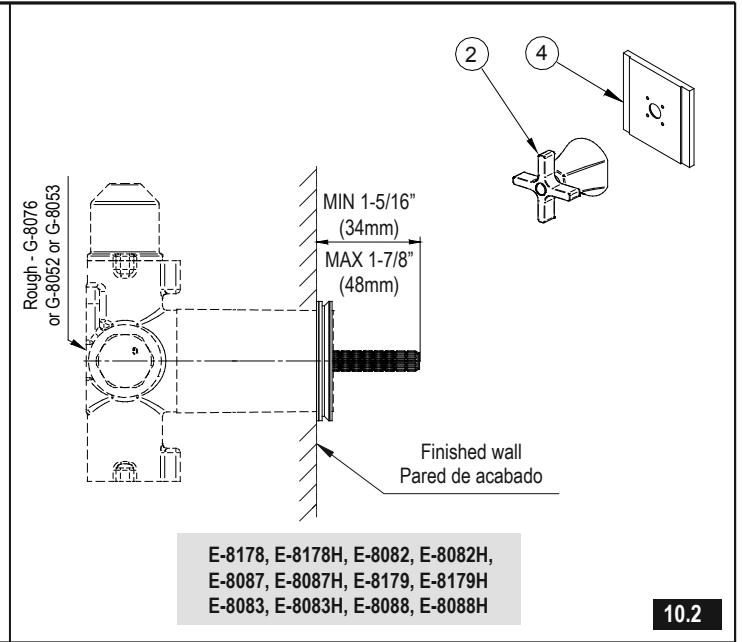
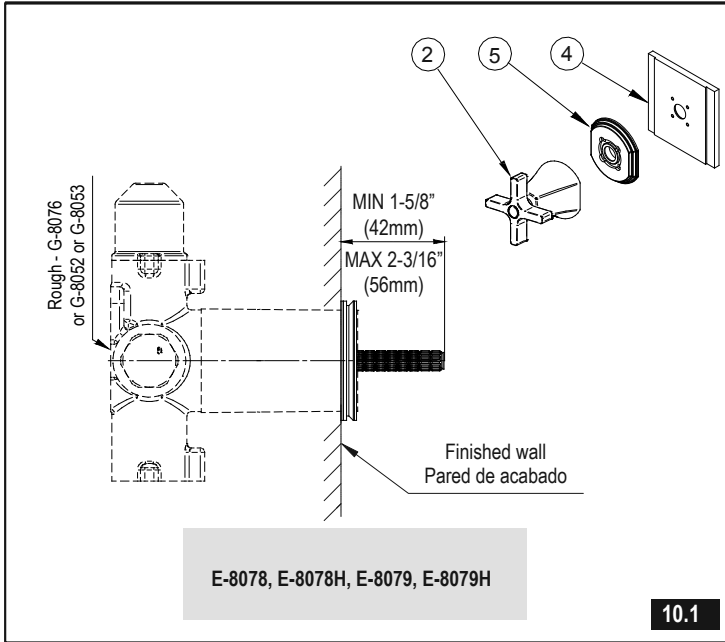
7.2

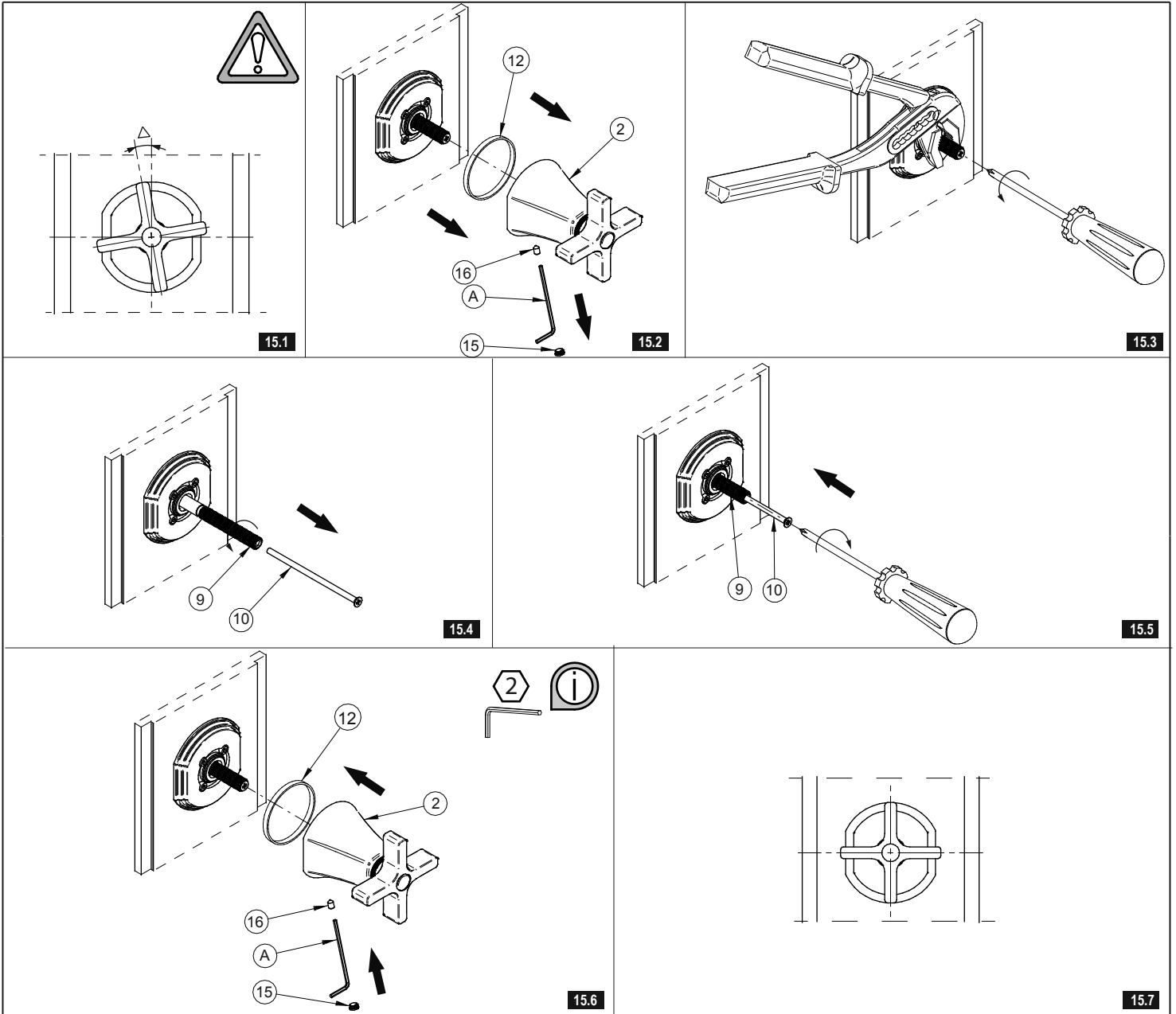


8



9





**INSTALLATION OF THE DECORATIVE COVER AND LEVER**

1. Precisely cut off the installation covers (fig. 2).
2. Unscrew 3 screws (T1) from the thermostatic valve cover. Keeping them in their place, screw in the screws (14) for mounting the thermostatic valve plate (6). Use a hex key (B) for this purpose (fig. 3.1). Screw a mounting flange (7), (19) into the valve bushing until it stops. **ATTENTION!** Screw the special mounting flange with an inner thread (19) into the first valve bushing (for a three-hole rosette) or to the second valve bushing (for a four-hole bushing) (fig. 4.1, 4.2).
3. Put an extension (9) on the thermostatic valve spindle according to the markings. Attach it with a screw (10). **Do not turn the valve using the spindle!** (fig. 3.2, 3.3).
4. Put rosette (3) onto the thermostatic valve plate (6) and the valve mounting flange (7) (19). Connect them with screws (16), using the hex key (A) (fig. 6). **ATTENTION!** Unscrew the extension (T2) from the valve, from which the special inner thread flange (19) has been removed (fig. 5). Next, use the special key (C) to screw the mounting bushing (17) into the flange (19). (fig 7.1, 7.2) After assembling the whole, screw the extension in again. (fig. 8)
5. Put the handle (2) onto standard valve extensions (T2). Depending on the rosette version, the length of the valve extensions to assemble should fit the ranges shown in fig. 10.1 or 10.2.
  - If the extension is too short, it should be replaced with the longer extension supplied with the set (9). For that purpose, remove the handle (2), unscrew the screw (T3) and remove the extension (T2). To assemble the longer extension (9), follow the steps in reverse order.
  - If the extension is too long, cut it off with the screw (see fig. 11-13).
6. Put the handle (1), (2) onto the extension and connect it with a screw (16). Put the cap on (15) (fig. 14).

**MONTAGE DER ZIERBLENDE UND DES DREHKNOPFES**

1. Schneiden Sie sorgfältig die Installationsabdeckungen ab (Abb. 2)
2. Drehen Sie die 3 Schrauben (T1) aus der Thermostatventilabdeckung heraus, schrauben Sie an ihrer Stelle die Schrauben (14) für die Montage der Thermostatventilplatte (6) ein. Verwenden Sie dafür einen Innensechskantschlüssel (B) (Abb. 3.1). Schrauben Sie einen Montageflansch (7), (19) bis zum Anschlag in die Ventilbuchse. **ACHTUNG!** Schrauben Sie den speziellen Montageflansch mit Innengewinde (19) in die erste Ventilbuchse (für eine 3-Loch-Rosette) oder in die zweite Ventilbuchse (für eine 4-Loch-Rosette) (Abb. 4.1, 4.2).
3. Schrauben Sie eine Verlängerung (9) auf die Thermostatventil-Spindel unter Beachtung der Markierungen. Fixieren Sie sie mit einer Schraube (10). **Drehen Sie nicht das Ventil mithilfe der Spindel!** (Abb. 3.2, 3.3).
4. Setzen Sie die Rosetten (3), auf die Thermostatventilplatte (6) und den Ventilmontageflansch (7) (19), fixieren Sie sie mithilfe des Innensechskantschlüssels (A) durch Schrauben (16) (Abb. 6). **ACHTUNG!** Schrauben Sie die Verlängerung (T2) vom Ventil ab, von dem der spezielle Innengewindeflansch (19) abgebaut wurde (Abb. 5). Danach verwenden Sie den Spezialschlüssel (C), um die Montagebuchse (17) in den Flansch (19) zu schrauben (19). Nach dem Zusammenbau des Ganzen schrauben Sie die Verlängerung wieder ein. (Abb. 8)
5. Setzen Sie den Griff (2) auf die Standardventilverlängerungen. Je nach Version der Rosette sollte die Länge der zu montierenden Ventilverlängerungen in die in Abb. 10.1 oder 10.2 gezeigten Bereiche passen.
  - Wenn die Verlängerung zu kurz ist, sollte sie durch die längere mitgelieferte Verlängerung ersetzt werden (9). Zu diesem Zweck entfernen Sie den Griff (2), drehen Sie die Schraube heraus (T3) und entfernen Sie die Verlängerung (T2). Zur Montage der längeren Verlängerung (9), gehen Sie in umgekehrter Reihenfolge vor
  - Wenn die Verlängerung zu lang ist, schneiden Sie sie samt Schraube ab (siehe Abb. 11-13).
6. Setzen Sie den Griff (1), (2) auf die Verlängerung und fixieren Sie ihn mit einer Schraube (Abb. 14).

F

**MONTAGE DE LA ROSACE ET DU SELECTEUR ROTATIF**

1. Couper avec précision le cache de l'installation (fig. 2).
2. Dévisser les 3 vis (T1) du cache de la vanne thermostatique. A leur place, dans l'emplacement prévu (14) pour monter la plaque de la vanne thermostatique (6), à l'aide d'une clé Allen (B) (fig. 3.1), visser la bride de montage (7), (19) dans le clapet de retenue jusqu'à la butée. **ATTENTION!** Visser la bride de montage spécifique avec un filetage intérieur (19) dans le premier clapet de retenue (pour une rosace à trois trous) ou dans le deuxième clapet de retenue (pour un clapet de retenue à quatre trous) (fig. 4.1, 4.2).
3. Placer une extension (9) sur la tige de la vanne thermostatique conformément aux symboles. Fixer avec une vis (10). **Ne pas utiliser la tige pour faire tourner la vanne !** (fig. 3.2, 3.3).
4. Placer les rosaces (3), sur la plaque de la vanne thermostatique (6) et la bride de montage de la vanne (7), (19), les fixer à l'aide de vis (16), en utilisant une clé Allen (A) (fig. 6). **ATTENTION!** Dévisser l'extension (T2) de la vanne, de laquelle la bride de filetage intérieur (19) (fig. 5) a été retirée. Puis, utiliser la clé prévue (C) pour visser le clapet de retenue de montage (17) dans la bride (19). Après avoir assemblé le tout, visser à nouveau l'extension (fig. 8)
5. Placer le levier (2) sur les extensions standards de la vanne. En fonction du type de rosace, la longueur des extensions de la vanne doit correspondre aux valeurs indiquées sur les fig. 10.1 ou 10.2.
  - Si l'extension est trop courte, elle doit être remplacée par une version plus longue fournie dans le kit (9). Pour ce faire, retirer le levier (2), dévisser la vis (T3) et retirer l'extension (T2). Pour monter l'extension plus longue (9), suivre les mêmes étapes dans l'ordre inverse.
  - Si l'extension est trop longue, la couper avec la vis (voir la fig. 11-13).
6. Placer le levier (1), (2) sur l'extension et fixer à l'aide d'une vis (16). Ajouter par-dessus l'embout (15), (fig. 14).

E

**INSTALACIÓN DE LA TAPA DECORATIVA Y DEL MANDO**

1. Corta con precisión las tapas de montaje (fig.2).
2. Desenrosque los 3 tornillos (T1) de la tapa de la válvula termostática. En su lugar, atornille los tornillos (14) para montar la placa de la válvula termostática (6). Use una llave hexagonal (B) (fig. 3.1) para realizar esto. Atornille una brida de montaje (7), (19) en el casquillo de la válvula hasta que se detenga. **¡ATENCIÓN!** Atornille la brida de montaje especial con una rosca interior (19) en el primer casquillo de la válvula (para una roseta de tres agujeros) o el segundo casquillo de la válvula (para un casquillo de cuatro agujeros) (fig. 4.1, 4.2).
3. Ponga una extensión (9) en el huso de la válvula termostática de acuerdo con las marcas. Fijelo con un tornillo (10). **¡No gire la válvula usando el huso!** (fig.3.2, 3.3).
4. Ponga rosetas (3), sobre la placa de la válvula termostática (6) y la brida de montaje de la válvula (7),(19) únalas con tornillos (16), usando la llave hexagonal (A) (fig. 6). **¡ATENCIÓN!** Desenrosque la extensión (T2) de la válvula, de la que la brida de la rosca interior especial (19) ha sido eliminada (fig. 5). Luego, use la llave especial (C) para atornillar el casquillo de montaje (17) en la brida (19). Después de montar el conjunto, atornille la extensión de nuevo (fig. 8).
5. Ponga la manecilla (2) sobre las extensiones de la válvula estándar (T2). Dependiendo de la versión de la roseta, la longitud de las extensiones de la válvula para montar debe encajar en los rangos mostrados en la fig. 10.1 o 10.2.
  - si la extensión es demasiado corta, debe ser reemplazada con una extensión más larga suministrada con el conjunto (9). A tales efectos, quite la manecilla (2), desatornille el tornillo (T3) y quite la extensión (T2). Para montar la extensión más larga (9), siga los pasos en sentido contrario.
  - si la extensión es demasiado larga, córtela con el tornillo (ver fig. 11 – 13).
6. Ponga la manecilla (1), (2) sobre la extensión y únalas con un tornillo (16). Ponga la tapa (15) (fig. 14).

IT

**MONTAGGIO DEL ROSONE E DELLA MANOPOLA**

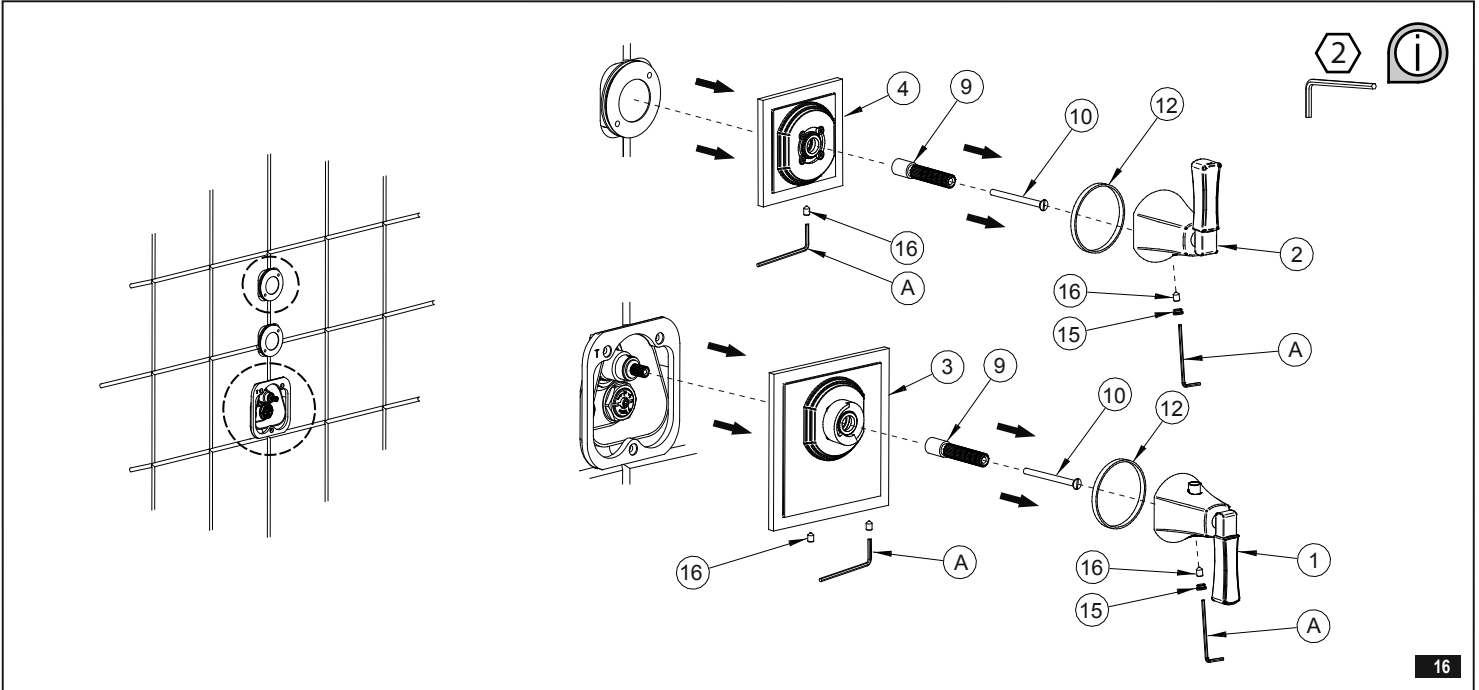
1. Rimuovere con precisione i coperchi di il montaggio (fig. 2).
2. Svitare 3 viti (T1) dal coperchio della valvola termostatica. Mantenendo la posizione, avvitare le viti (14) per montare la placca della valvola termostatica (6) (fig. 3.1). Per questo passaggio utilizzare una chiave a brugola (B). Avvitare un collare di montaggio (7), (19) nella boccola della valvola finché non si ferma. **ATTENZIONE!** Avvitare il collare di montaggio specifico con una filettatura interna (19) nella prima boccola della valvola (per una rosetta a tre fori) oppure nella seconda boccola della valvola (per una boccola a quattro fori) (fig. 4.1, 4.2).
3. Inserire una prolunga (9) sul fuso della valvola termostatica seguendo le indicazioni. Fissare per mezzo di una vite (10). **Non ruotare la valvola utilizzando il fuso!** (fig. 3.2, 3.3).
4. Inserire le rosette (3) sulla placca della valvola termostatica (6) e fissare il collare di montaggio della valvola (7), (19), per mezzo di viti (16) utilizzando la chiave a brugola (A) (fig. 6). **ATTENZIONE!** Svitare la prolunga (T2) dalla valvola da cui il collare specifico con filettatura interna (19) è stato rimosso (fig. 5). Successivamente, utilizzare la chiave specifica (C) per avvitare la boccola di montaggio (17) nel collare (19). Dopo aver montato tutti i pezzi, avvitare nuovamente la prolunga (fig. 8).
5. Inserire la leva (2) nelle prolunghie delle valvole standard. A seconda della versione della rosetta, la lunghezza delle prolunghie delle valvole da montare dovrebbe rientrare nei parametri mostrati in fig. 10.1 o 10.2.
  - Se la prolunga non ha una lunghezza sufficiente, allora dovrà essere sostituita con una prolunga di maggiore lunghezza fornita nel set (9). A tal fine rimuovere la leva (2), svitare la vite (T3) e rimuovere la prolunga (T2). Per montare la prolunga di maggiore lunghezza (9), seguire i passaggi in ordine inverso.
  - Se la prolunga ha una lunghezza eccessiva, allora dovrà essere tagliata con la vite (si veda fig. 11-13).
6. Inserire la leva (1), (2) sulla prolunga e fissare per mezzo di una vite (16). Inserire il coperchietto (15) (fig. 14).

PL

**MONTAŻ OSŁONY DEKORACYJNEJ I POKRĘTŁA**

1. Obetnij dokładnie osłony montażowe (rys 2).
2. Wykręć 3 wkręty (T1) z osłony zaworu termostatycznego. W ich miejsce wkręć wkręty (14) mocujące ramkę zaworu termostatycznego (6). Użyj do tego celu klucza imbusowego (B) (rys 3.1). Do tulei zaworu wkręć do oporu kołnierzy montażowy (7), (19). **UWAGA!** Specjalny kołnierz montażowy z gwintem wewnętrznym (19), wkręć do tulei pierwszego zaworu (dla rozety trzyotworowej), lub do tulei drugiego zaworu (dla rozety czterootworowej) (rys 4.1, 4.2).
3. Na wrzeciono zaworu termostatycznego nałóż zgodnie z oznaczeniami przedłużkę (9). Przymocuj ją wkrętem (10). **Nie obracaj wrzecionem zaworu!** (rys. 3.2, 3.3).
4. Na ramkę zaworu termostatycznego (6) oraz kołnierz montażowy zaworu (7) nałóż rozety (3) przymocuj je wkrętami (16), używając klucza imbusowego (A) (rys 6). **UWAGA!** Z zaworu do którego wkręcono specjalny kołnierz z gwintem wewnętrznym (19) wykręć przedłużkę (rys 5). Następnie używając specjalnego kluczyka (C) wkręć do kołnierza (17) tulejkę montażową (19). Po zmontowaniu całości ponownie wkręć przedłużkę. (rys. 8)
5. Na standardowe przedłużki zaworu (T2) nałóż dźwignię (2). W zależności od wersji rozet, długość przedłużek zaworów niezbędna do zamontowania powinna mieścić się w przedziałach jak na rys 10.1 lub 10.2.
  - W przypadku, gdy przedłużka jest zbyt krótka, przedłużkę należy wymienić na dłuższą, dołączoną do zestawu (9). W tym celu zdejmij dźwignię (2), wykręć wkręt (T3) i zdejmij przedłużkę (T2). Montaż dłuższej przedłużki (9) przeprowadź w odwrotnej kolejności.
  - W przypadku, gdy przedłużka jest zbyt długa, należy ją wraz z wkrętem przyciąć (patrz rys 11-13).
6. Na przedłużkę nałóż dźwignię (1), (2), przymocuj ją wkrętem (16). Nałóż zaślepkę (15) (rys 14).

**GB** Replacement of components **D** Austausch von Baugruppen **F** Remplacement des composants **E** Reemplazo de elementos  
**IT** Sostituzione dei sottogruppi **RUS** Замена компонентов **PL** Wymiana podzespołów



**NOTE:**

- To replace the thermostat ceramic head or the valves ceramic heads, follow the assembly steps in reverse order to disassemble the external elements (fig. 17).
- Prior to replace any part, close both check valves - 7 whole rotations clockwise. When replacement operation is finished, open both valves by 7 whole rotations counterclockwise (as per Fig. 17.1-17.3).

**GB**

**ACHTUNG:**

- Um den Keramikkopf des Thermostats oder die Keramikköpfe der Ventile zu ersetzen, folgen Sie die Montageschritte in umgekehrter Reihenfolge, um die äußeren Elemente abzubauen (Abb. 17).
- Vor dem Austausch schließen beide Rückschlagventile - 7 Umdrehungen im Uhrzeigersinn. Nach Abschluss des Austausch, öffnen Sie beide Ventile durch 7 Umdrehungen im Uhrzeigersinn (wie in Abb. 17.1-17.3).

**D**

**ATTENTION:**

- Pour changer la tête céramique du thermostatique ou les têtes céramiques des vannes, suivre les étapes de montage dans l'ordre inverse pour démonter les composants externes (fig. 17).
- Avant de remplacer, fermer les deux vannes anti-retour - 7 tours à droite. Après le remplacement, ouvrir les deux vannes en faisant 7 tours à gauche (voir fig. 17.1-17.3)

**F**

**NOTA:**

- Para cambiar la cabeza cerámica del termostato o las cabezas cerámicas de válvulas, siga los pasos de montaje en sentido contrario para desmontar los elementos externos (fig. 17).
- Antes de empezar el reemplazo hay que cerrar ambas válvulas de retención - 7 revoluciones con el sentido de las agujas de reloj. Después de terminar el reemplazo hay que abrir las dos válvulas al girar 7 veces en el sentido contrario a las agujas de reloj (según la figura 17.1-17.3).

**E**

**ATTENZIONE:**

- Per cambiare la testa in ceramica del termostaticoo oppure le teste in ceramica della valvole, seguire i passaggi di montaggio in ordine inverso per effettuare lo smontaggio degli elementi esterni (fig. 17).
- Prima di procedere alla sostituzione bisogna chiudere le due valvole di non ritorno - 7 giri nel senso orario. Al termine della sostituzione bisogna aprire le due valvole girando 7 volte nel senso antiorario (come in fig. 17.1-17.3)

**IT**

**ВНИМАНИЕ:**

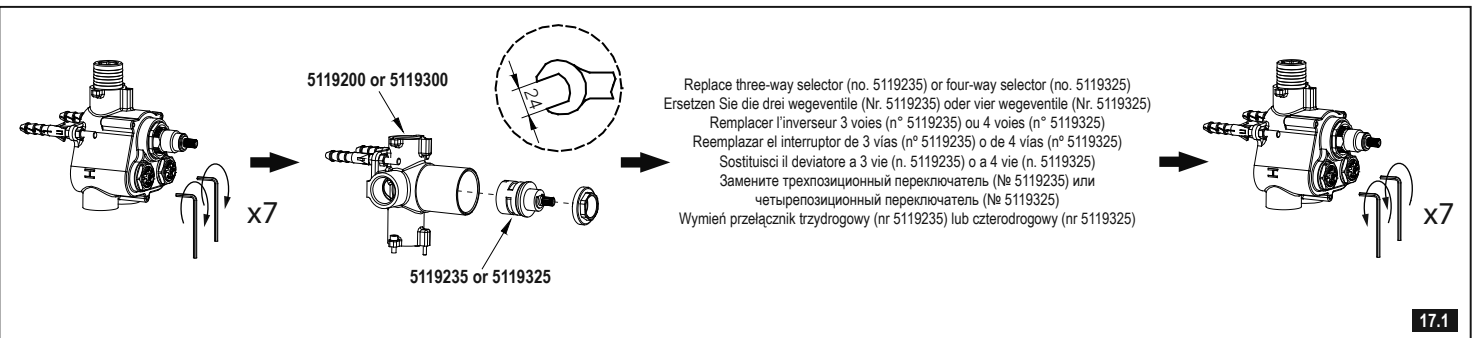
- Для замены термостата керамической головкой или клапаны керамические головки, выполните следующие шаги по сборке в обратном порядке демонтировать внешние элементы (рис. 17).
- Рперед заменой закройте оба обратных клапана - 7 оборотов по часовой стрелке. По окончании замены, откройте оба клапана, осуществляя 7 оборотов против часовой стрелки (как на рис. 17.1-17.3).

**RUS**

**UWAGA:**

- W przypadku wymiany głowicy ceramicznej termostatu, bądź głowic ceramicznych zaworów, demontaż elementów zewnętrznych należy przeprowadzić w odwrotnej kolejności jak ich montaż (rys 17).
- Przed przystąpieniem do wymiany należy zamknąć oba zawory zwrotne - 7 obrotów zgodnie z ruchem wskazówek zegara. Po zakończeniu wymiany należy otworzyć oba zawory poprzez 7 obrotów przeciwnie do ruchu wskazówek zegara (jak na rys. 17.1-17.3).

**PL**



**17.1**

Replace the ceramic head (No. 2072845)  
Ersetzen Sie den Keramikkopf (Nr. 2072845)  
Remplacer la tête céramique (n° 2072845)  
Reemplazar la cabeza cerámica (n° 2072845)  
Sostituisci la testata ceramica (n. 2072845)  
Замените керамическую головку (№ 2072845)  
Wymień głowicę ceramiczną (nr. 2072845)

**17.2**

Replace the thermostatic cartridge (No. 5119025)  
Ersetzen Sie den Thermostateinsatz (Nr. 5119025)  
Remplacer la cartouche thermostatique (n° 5119025)  
Reemplazar el cartucho termostático (n° 5119025)  
Sostituisci l'inserto termostatico (n. 5119025)  
Замените термостатический вкладыш (№ 5119025)  
Wymień wkład termostacyjny (nr. 5119025)

Screw in the new thermostat insert firmly. Pay attention of the indicator marking.  
Schrauben Sie den neuen Thermostateinsatz bis zum Anschlag. Achten Sie auf die Bezeichnung der Anzeige.  
Visser une nouvelle cartouche thermostatique à fond. Faire attention au marquage de l'indicateur.  
Atornillar el nuevo cartucho termostático hasta sentir resistencia. Fijese en la marcación del indicador.  
Avvita il nuovo inserto termostatico fino a sentire la resistenza. Presta attenzione alle indicazioni dell'indicatore.  
Ввинтите новый термостатический вкладыш до упора. Обратите внимание на обозначение указателя.  
Wkręć nowy wkład termostacyjny do oporu. Zwróć uwagę na oznaczenie wskaźnika.

**17.3**

**NOTE:**

- Prior starting the replacement of check valve, close the outer water supply. When the replacement is finished, check that check valve is open and open the outer water supply.

**GB**

**ACHTUNG:**

- Vor dem Austausch des Rückschlagventils, schließen Sie die externe Wasserversorgung. Nach Abschluss der Austausch, überprüfen Sie ob der Rückschlagventil geöffnet ist und öffnen Sie eine externe Wasserversorgung.

**D**

**ATTENTION:**

- Avant de remplacer la vanne anti-retour, couper l'arrivée d'eau externe. Après le remplacement, vérifier si la vanne anti-retour est ouverte et ouvrir l'arrivée d'eau externe.

**F**

**NOTA:**

- Antes de empezar el reemplazo de la válvula de retención hay que cerrar la admisión externa de agua. Después de terminar el reemplazo hay que comprobar que la válvula de retención está abierta y abrir la admisión externa del agua.

**E**

**ATTENZIONE:**

- Prima di procedere alla sostituzione della valvola di non ritorno bisogna chiudere l'afflusso esterno dell'acqua. Al termine della sostituzione bisogna verificare se la valvola di non ritorno è aperta ed aprire l'afflusso esterno dell'acqua.

**IT**

**ВНИМАНИЕ:**

- Перед заменой обратного клапана, перекройте внешнюю подачу воды. После замены, проверьте, открыт ли обратный клапан, и откройте внешнюю подачу воды.

**RUS**

**UWAGA:**

- Przed przystąpieniem do wymiany zaworu zwrotnego należy zamknąć zewnętrzny dopływ wody. Po zakończeniu wymiany należy sprawdzić czy zawór zwrotny jest otwarty oraz otworzyć zewnętrzny dopływ wody.

**PL**

Replace the check valve (No. 5119050)  
Ersetzen Sie das Rückschlagventil (Nr. 5119050)  
Remplacer la vanne anti-retour (n° 5119050)  
Reemplazar la válvula de retención (n° 5119050)  
Sostituisci la valvola di non ritorno (n. 5119050)  
Замените обратный клапан (№ 5119050)  
Wymień zawór zwrotny (nr. 5119050)

**18**

**CALIBRATION OF TEMPERATURE SETTINGS (38°C)**

**GB**

1. Turn the water on for several minutes, then position a thermometer in the water stream. If the existing water supply conditions match the factory conditions, the water temperature should be close to 38°C.
2. If the water temperature is not close to 38°C, remove the lever body (2) by removing the hole plug (15) and the screw (16).
3. Slowly rotate the thermostatic mixing valve stem (9) until the water temperature is a constant 38°C.
4. Once you have set the correct temperature, do not operate the thermostatic cartridge spindle until you replace the lever body.

**NOTE:** If you replace the thermostatic cartridge, recalibrate the temperature settings.

**KALIBRIERUNG DER EINSTELLUNGEN DER TEMPERATUR (38°C)**

**D**

1. Wasser für einige Minuten laufen lassen, und anschließend den Thermometer im Wasserstrom anbringen. Wenn die jetzigen Bedingungen des Speisewassers den Fabrikbedingungen ähnlich sind, soll die Wassertemperatur 38°C betragen.
2. Sollte die Wassertemperatur keine 38°C erreicht haben, Handhebelkörper (2) im Wege einer Lösung der Blende (15) und der Exzenter (16) entfernen.
3. Langsam die Spindel des thermostatischen Ventils (9) bis zum Moment der Stabilisierung der Wassertemperatur auf 38°C drehen.
4. Nach der Einstellung der richtigen Temperatur unterlassen Sie das Drehen am Thermostatventil bis alle Handhebelkörperelemente erneut befestigt wurden.

**ACHTUNG:** Bei einem Austausch des Thermostatkopfes ist eine erneute Einstellung des Arbeitstemperaturbereiches vorzunehmen.

**CALIBRAGE DE REGLAGE DE LA TEMPERATURE (38°C)**

**F**

1. Ouvrez l'eau pendant quelques minutes, puis positionnez le thermomètre dans le jet d'eau. Si les conditions d'alimentation en eau sont proches des réglages d'usine, la température de l'eau devrait être de 38°C.
2. Si la température de l'eau n'est pas proche de 38°C, retirez le levier (2) en enlevant le bouchon (15) et dévissant la vis (16).
3. Tournez lentement la tige de la vanne thermostatique (9) jusqu'au moment où la température de l'eau se stabilise à 38°C.
4. Ne touchez pas la broche de la vanne thermostatique après avoir réglé la température correcte, jusqu'au moment de remontage du levier.

**ATTENTION:** Si vous remplacez la tête thermostatique, vous devez recalibrer les paramètres de température.

**CALIBRACIÓN DE LOS AJUSTES DE TEMPERATURA (38°C)**

**E**

1. Deje que el agua corra durante algunos minutos y luego meta un termómetro dentro del chorro del agua. Si las condiciones de alimentación del agua son parecidas a las de la fábrica, la temperatura del agua debe tener más o menos 38°C.
2. Si la temperatura de agua no alcanza 38°C, retire la palanca (2) removiendo el obturador (15) y desenroscando el tornillo (16).
3. Gire despacio el la espiga de la válvula termostática (9) mezcladora hasta que la temperatura sea estable de 38°C.
4. No gire el huso de la válvula termostática una vez ajustada la temperatura correcta hasta que se vuelva a instalar la palanca.

**NOTA:** En caso de sustitución del cabezal termostático es necesario volver a calibrar los ajustes de temperatura.

**CALIBRACIÓN DE LOS AJUSTES DE TEMPERATURA (38°C)**

**IT**

1. Lascia fluire l'acqua per qualche minuto, e di seguito metti il termometro sotto il flusso dell'acqua. Se le condizioni attuali dell'alimentazione di acqua assomigliano alle condizioni di fabbrica, la temperatura dell'acqua dovrebbe essere di 38°C.
2. Se la temperatura dell'acqua non è vicina ai 38°C, smonta il corpo della leva (2) togliendo il tappo (15) e svitando la vite (16).
3. Ruota il fuso della valvola termostatica (9) fino alla stabilizzazione della temperatura dell'acqua sui 38°C.
4. Non girare il mandrino della valvola termostatica dopo l'impostazione dell'adeguata temperatura fino al prossimo montaggio della leva.

**ATTENZIONE:** Nel caso di sostituzione della testata termostatica, bisogna eseguire nuovamente la calibrazione delle impostazioni di temperatura.

**КАЛИБРОВКА ТЕМПЕРАТУРНЫХ НАСТРОЕК (38°C)**

**RUS**

1. Включите воду на несколько минут, потом поместите градусник в струе воды. Если настоящие условия снабжения водой похожи на заводские, температура воды должна быть 38°C.
2. Если температура воды не соответствует 38°C, снимите корпус рукоятки (2) удалите заглушку (15) и выкрутив винт (16).
3. Медленно вращайте шпинделем термоклапана (9) до момента стабилизации температуры воды на 38°C.
4. После настройки нужной температуры не поворачивайте шпиндель термостатического клапана до момента повторной сборки рукоятки.

**ВНИМАНИЕ:** В случае замены термостатической головки настройку температуры следует выполнить повторно.

**KALIBRACJA NASTAW TEMPERATURY (38°C)**

**PL**

1. Włącz wodę na kilka minut, a następnie umieść termometr w strumieniu wody. Jeżeli obecne warunki zasilania wodą są podobne do warunków fabrycznych, temperatura wody powinna wynosić 38°C.
2. Jeżeli temperatura wody nie jest zbliżona do 38°C, usuń dźwignię (2) poprzez wyjęcie zaślepki (15) i wykręcenie wkręta (16).
3. Powoli obracaj wrzecionem zaworu termostatycznego (9) do momentu ustabilizowania się temperatury wody na 38°C.
4. Nie obracaj wrzecionem zaworu termostatycznego po nastawieniu właściwej temperatury, aż do momentu powtórnego zmontowania dźwigni.

**UWAGA:** W przypadku wymiany głowicy termostatycznej należy ponownie przeprowadzić kalibrację nastaw temperatury.

**OPERATING INSTRUCTION**

**GB**

- Receiver selection is made by turning the lever (handwheel) in the desired direction - to the markings on the escutcheon. Moving the lever (handwheel) to the position "OFF" will cut off the water flow - valve "closed".

**BEDIENUNGSANLEITUNG**

**D**

- Der jeweilige Verbraucher wird gewählt, indem der Hebel (Handgriff) in gewählten - auf der Rosette angezeigten - Lagen eingestellt wird. Wird der Hebel (Handgriff) in die "OFF" Stellung verstellt, wird die Wasserzufuhr geschlossen - das Ventil befindet sich in der „geschlossenen“ Stellung.

**MODE D'EMPLOI**

**F**

- Vous sélectionnez l'élément de réception choisi en tournant le levier (sélecteur rotatif) et en le plaçant dans la position voulue, indiquée sur la rosace. La rotation du levier (du sélecteur rotatif) en position conforme au „OFF“ coupe le débit d'eau - soupape en position „fermée“.

**INSTRUCCIÓN DE USO**

**E**

- La selección del tipo de receptor se debe hacer girando la palanca (el volante) en las posiciones escogidas, marcadas en la roseta. Girar la palanca (el volante) a la posición „OFF“ cierra la salida del agua - la válvula en la posición "cerrada".

**MANUALE DI FUNZIONAMENTO**

**IT**

- La scelta del tipo di ricevitore deve essere effettuata tramite la rotazione della leva (manopola) sui punti scelti di regolazione - marcati sul rosone. La rotazione della leva (manopola) in posizione „OFF“ provoca la chiusura dell'uscita dell'acqua - la valvola in posizione „chiuso“.

**ИНСТРУКЦИЯ ПО ОБСЛУЖИВАНИЮ**

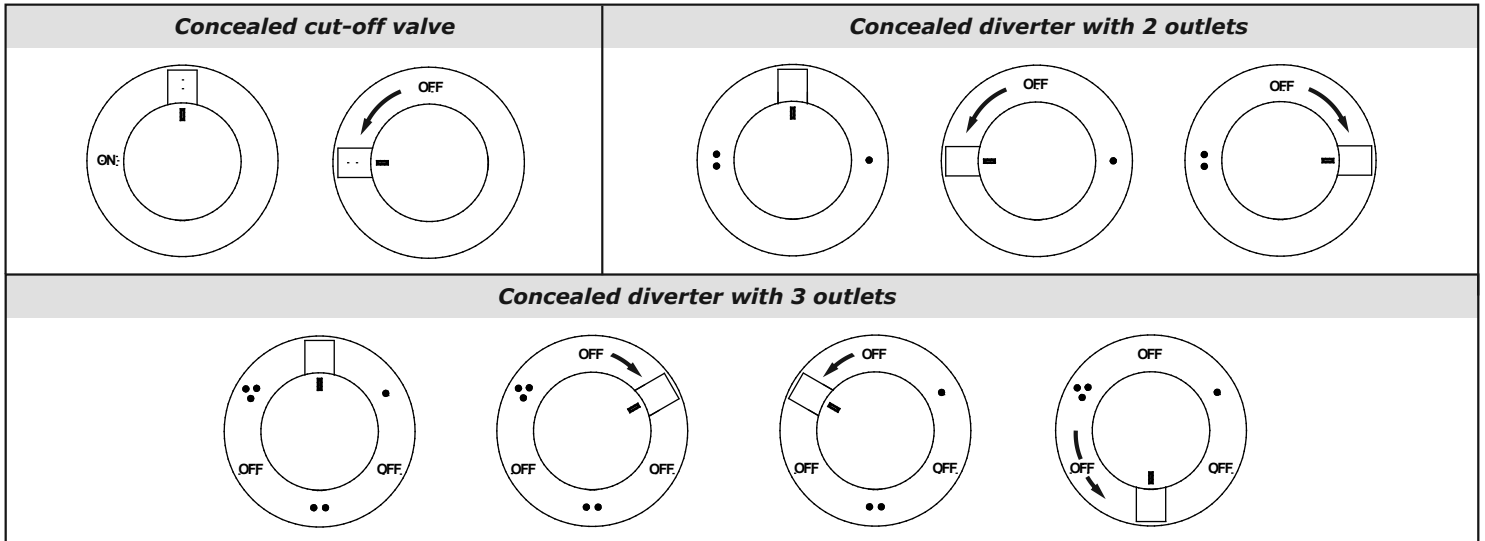
**RUS**

- Для того, чтобы переключить подачу воды на нужное Вам приемное устройство, нужно установить рукоятку в положение, обозначенное на декоративном элементе. Поворот рукоятки до положения, показанного „OFF“ приводит к перекрытию подачи воды - клапан в положении „закрыто“.

**INSTRUKCJA OBSŁUGI**

**PL**

- Wybór typu odbiornika należy przeprowadzać obracając dźwignię (pokrętko) na wybrane - zaznaczone na rozecie - nastawy. Obrót dźwigni (pokrętka) do pozycji „OFF” spowoduje zamknięcie wypływu wody - zawór w pozycji „zamknięty”.



**CLEANING THE OUTER COATING:**

**GB**

- Dirt or stains on the external surfaces of the mixer resulting from scale deposits should be removed by washing the unit with soapy water only. Scale deposits should be dissolved with vinegar then the surface rinsed with clean water and rubbed dry with a soft cloth.
- Under no circumstances should the surface of the mixer be cleaned with coarse cloths or cleaning agents containing abrasive materials or acids.
- Plastic or lacquered parts must not be cleaned with chemicals containing alcohol, disinfectants or solvents.

**REINIGUNG DER ÄUSSEREN OBERFLÄCHEN:**

**D**

- Den Schmutz oder die Flecke, entstanden infolge von Steinablagerungen auf den äußeren Batterieoberflächen, durch Abspülen mit Seifewasser entfernen, den Stein mit Essig lösen, danach die Oberfläche mit sauberem Wasser abspülen und mit weichem Lappen trocknen.
- Auf keinem Fall die Batterieoberfläche mit rauen Lappen oder mit scheuermittel- oder säurehaltigen Reinigungsmitteln reinigen
- Für die Reinigung der Kunststoffteile oder lackierten Teile kann man keine alkoholhaltige Mittel, Desinfektions- oder Lösungsmitteln verwenden.

**NETTOYAGE DES COUCHES EXTERNES:**

**F**

- Éliminer les salissures ou les taches apparues suite au dépôt du tartre sur les surfaces externes de la robinetterie en la lavant uniquement avec de l'eau et du savon ; pour dissoudre le tartre, utiliser du vinaigre, rincer ensuite la surface avec de l'eau propre et essuyer avec un chiffon sec et doux.
- En aucun cas, il ne faut nettoyer la surface de la robinetterie avec des chiffons rugueux ou des produits de nettoyage contenant des matériaux abrasifs et des acides.
- Il est interdit d'utiliser, pour le nettoyage des parties réalisées en matière plastique et vernies, des produits contenant de l'alcool, des substances de désinfection ou des dissolvants.

**LIMPIEZA DE LAS SUPERFICIES EXTERIORES:**

**E**

- La suciedad o las manchas que se produjeron a causa de depositar el sarro en las superficies exteriores de la batería hay que quitarlas lavando la batería sólo con el agua y el jabón, para diluir el sarro use vinagre, después enjuague la superficie con el agua limpia y séquela con un trapo suave.
- En cualquier caso no se puede limpiar la superficie de la batería con trapos ásperos o medios de limpieza que contienen abrasivos y ácidos.
- Para limpiar las partes hechas de materias plásticas y barnizadas no se puede usar medios que contienen alcohol, sustancias desinfectante o disolventes.

**PULIZIA DI RIVESTIMENTI ESTERNI:**

**IT**

- Eliminare lo sporco o le macchie, formatesi in conseguenza alla sedimentazione del calcare sulle superfici esterne della batteria, lavando la batteria esclusivamente con acqua e sapone, per lo scioglimento del calcare usare l'aceto, in seguito sciacquare la superficie con acqua pulita ed asciugare perfettamente con un panno morbido ed asciutto.
- Non è ammessa in alcun caso la pulizia della superficie della batteria con panni scabrosi o detergenti di pulizia che contengono sostanze abrasive e acidi.
- Per la pulizia delle parti eseguite di materie plastiche e verniciate non è ammesso l'uso di detergenti, che contengono alcol, sostanze disinfettanti o solventi.

**ОЧИСТКА НАРУЖНЫХ ПОВЕРХНОСТЕЙ:**

**RUS**

- Загрязнение или пятна, возникшие в результате оседания камня на внешних поверхностях смесителя, смывать исключительно водой с мылом, для растворения камня применять уксус, затем промыть поверхность чистой водой и досуха вытереть мягкой тряпочкой.
- Ни в каком случае нельзя чистить поверхность смесителя шероховатыми тряпочками или чистящими средствами с содержанием абразивных компонентов и кислот.
- Для чистки элементов, выполненных из пластмассы или лакированных, запрещается использовать средства, содержащие алкоголь, дезинфицирующие средства или растворители.

**CZYSZCZENIE POWŁOK ZEWNĘTRZNYCH:**

**PL**

- Brud lub plamy, powstałe w wyniku osadzenia się kamienia na powierzchniach zewnętrznych baterii, usuwać przemywając baterię wyłącznie wodą z mydłem, do rozpuszczania kamienia użyć octu, następnie przepłukać powierzchnię czystą wodą i wytrzeć do sucha miękką szmatką.
- W żadnym przypadku nie wolno czyścić powierzchni baterii chropowatymi ściereczkami lub środkami czyszczącymi zawierającymi materiały ściernie i kwasy.
- Do czyszczenia części wykonanych z tworzywa sztucznego i lakierowanych nie wolno używać środków zawierających alkohol, substancje dezynfekujące lub rozpuszczalniki.

**GUARANTEE:**

**GB**

The guarantee conditions are contained in a separate sheet.  
**IN THE EVENT OF A PROBLEM:**  
 e-mail: [graff@graff-mixers.com](mailto:graff@graff-mixers.com)

**GARANTIE:**

**D**

Die Garantiebedingungen sind auf einem separaten Blatt beigelegt.  
**SOLLTEN PROBLEME AUFTRETEN wenden Sie sich an uns**  
 e-mail: [graff@graff-mixers.com](mailto:graff@graff-mixers.com)

**GARANTIE:**

**F**

Les conditions de garantie se trouvent dans une feuille séparée.  
**EN CAS DE PROBLEME:**  
 e-mail: [graff@graff-mixers.com](mailto:graff@graff-mixers.com)

**GARANTÍA:**

**E**

Las condiciones de la garantía se encuentran en otra hoja  
**EN CASO DE PROBLEMAS:**  
 e-mail: [graff@graff-mixers.com](mailto:graff@graff-mixers.com)

**GARANZIA:**

**IT**

Le condizioni di garanzia sono indicate sul foglio separato.  
**NEL CASO IN CUI SI VERIFICHI PROBLEMI:**  
 e-mail: [graff@graff-mixers.com](mailto:graff@graff-mixers.com)

**ГАРАНТИЯ:**

**RUS**

Гарантийные условия на отдельном листе.  
**ЕСЛИ ВОЗНИКНЕТ ПРОБЛЕМА:**  
 e-mail: [graff@graff-mixers.com](mailto:graff@graff-mixers.com)

**GWARANCJA:**

**PL**

Warunki gwarancji są zawarte na osobnej karcie.  
**GDY POJAWI SIĘ PROBLEM:**  
 e-mail: [graff@graff-mixers.com](mailto:graff@graff-mixers.com)