

ПАНЕЛЬ KNOB

SR-2853K2-RF-UP WHITE

SR-2853K4-RF-UP WHITE

SR-2853K8-RF-UP WHITE

- Накладная, 1/2/4 зоны
- DIM
- Питание от батареи 3 В
- Для серии SR-1009xx



1. ОСНОВНЫЕ СВЕДЕНИЯ

- 1.1. Панель предназначена для управления одноцветной светодиодной лентой, светодиодными светильниками, мощными светодиодами и другими светодиодными источниками света.
- 1.2. Управление осуществляется с помощью диммеров и универсальных контроллеров серии SR-1009xx (приобретаются отдельно). Связь панели с диммерами радиочастотная.
- 1.3. Не требует подведения проводов. Питается от элемента CR2430.
- 1.4. Не нуждается в отверстиях для установки, монтируется на плоских поверхностях с помощью двустороннего скотча или саморезов.
- 1.5. Управление неограниченным числом диммеров в зоне приема радиосигнала.
- 1.6. Возможность совместной работы с пультами дистанционного управления и конвертером Wi-Fi для управления светом с мобильных устройств на базе iOS или Android.
- 1.7. Регулировка яркости без мерцания, плавное включение / выключение освещения, приятное для человеческих глаз.
- 1.8. Стильный и современный дизайн панели управления, индикатор передачи команды.

2. ОСНОВНЫЕ ТЕХНИЧЕСКИЕ ХАРАКТЕРИСТИКИ

2.1. Основные технические характеристики.

Модель	SR-2853K2	SR-2853K4	SR-2853K8
Количество зон управления	1 зона	2 зоны	4 зоны
Напряжение питания	3 В (элемент CR2430)		
Тип связи с диммерами	RF (радиочастотный)		
Частота передачи радиосигнала	868 МГц		
Дистанция управления (на открытом пространстве)	до 20 м		
Степень защиты от внешних воздействий	IP20		
Температура окружающей среды	0 ... +50 °С		
Габаритные размеры панели в сборе	80×80×14 мм		

2.2. Совместимое оборудование.

Модель	Входное напряжение	Выходной ток	Выходная мощность	Тип выхода
SR-1009CS	DC 12-36 В	1x8 А	1x(96-288) Вт	Источник напряжения
SR-1009FA	DC 12-36 В	4x5 А	4x(60-180) Вт	Источник напряжения
SR-1009P	DC 12-36 В	4x5 А	4x(60-180) Вт	Источник напряжения
SR-1009FAWP	DC 12-36 В	4x5 А	4x(60-180) Вт	Источник напряжения
SR-1009EA	DC 12-36 В	4x8 А	4x(96-192) Вт	Источник напряжения
SR-1009FA3	DC 12-36 В	4x350 мА	4x(4,2-12,6) Вт	Источник тока
SR-1009FA7	DC 12-36 В	4x700 мА	4x(8,4-25,2) Вт	Источник тока
SR-1009CS3	DC 12-36 В	1x350 мА	1x(4,2-12,6) Вт	Источник тока
SR-1009CS7	DC 12-36 В	1x700 мА	1x(8,4-25,2) Вт	Источник тока
SR-2818WiTR	DC 12-24 В	-	-	Конвертер Wi-Fi/RF

3. УСТАНОВКА, ПОДКЛЮЧЕНИЕ И УПРАВЛЕНИЕ

⚠ ВНИМАНИЕ!

Во избежание поражения электрическим током перед началом работ отключите электропитание. Все работы должны проводиться только квалифицированным специалистом.

- 3.1. Извлеките панель из упаковки и убедитесь в отсутствии механических повреждений.
- 3.2. Отсоедините кнопочный блок от рамки (Рис. 1). Извлеките защитную пленку из отсека с элементом питания CR2430. Если элемент не установлен, установите его, как показано на рисунке, соблюдая полярность. При замене элемента питания аккуратно сдвиньте его при помощи отвертки или другого предмета и извлеките из кнопочного блока.

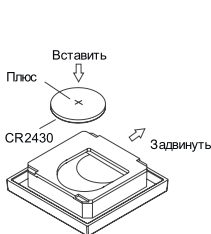


Рис. 1. Установка элемента питания.

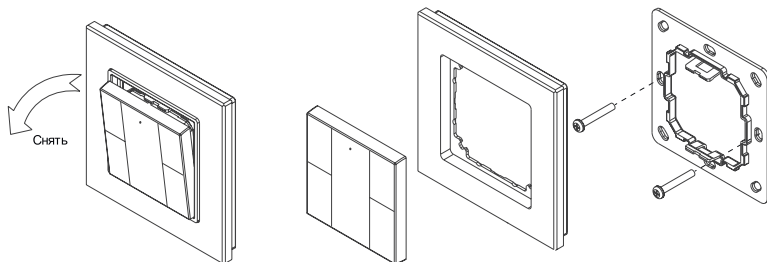


Рис. 2. Монтаж на поверхность (вместо винтов можно использовать двустороннюю клейкую ленту 3М из комплекта).

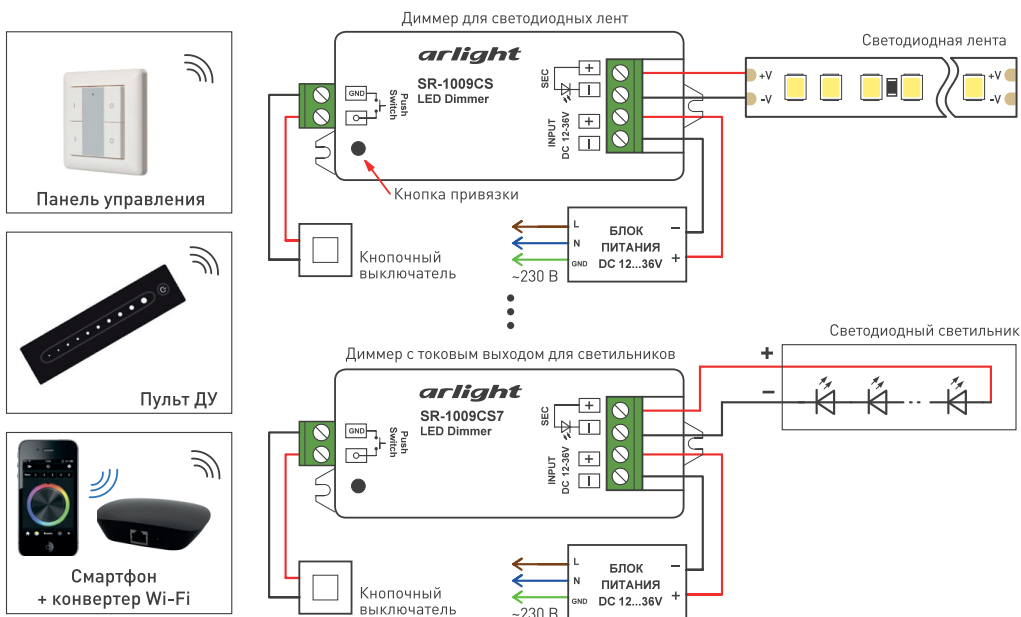


Рис. 3. Схема подключения оборудования на примере диммера SR-1009CS и диммера с токовым выходом SR-1009CS7.

- 3.3. Закрепите рамку в месте установки и установите в неё кнопочный блок.
- 3.4. Подключите диммеры и светодиодную ленту (см. инструкцию к используемому контроллеру или диммеру).
- 3.5. Убедитесь, что схема собрана правильно, везде соблюдена полярность подключения, и провода нигде не замыкаются.
- 3.6. Выполните привязку панели управления.
 - Коротко нажмите кнопку привязки на диммере.
 - Нажмите кнопку «I» привязываемого выключателя на панели управления.



- Подключенная к диммеру светодиодная лента мигнет, что будет означать успешную привязку.
- 3.7. Проверьте работу управления.
 - Включение – короткое нажатие на кнопку «I».
 - Выключение – короткое нажатие на кнопку «O».
 - Увеличение яркости – длительное нажатие на кнопку «I».
 - Уменьшение яркости – длительное нажатие на кнопку «O».
- 3.8. К каждой зоне панели можно привязать неограниченное количество контроллеров. Управляться все контроллеры зоны будут одновременно. Контроллеры должны находиться в радиусе действия панели. Для привязки других контроллеров к панели выполните операцию привязки поочередно с каждым контроллером.
- 3.9. Для очистки памяти контроллера и отмены привязки всех пультов ДУ и панелей управления, нажмите и удерживайте кнопку привязки на контроллере более 5 секунд.
- 3.10. К одному контроллеру или диммеру может быть привязано до 8 различных пультов ДУ или панелей управления.

Примечание. Дополнительную информацию по подключению и привязке устройств смотрите в инструкциях к оборудованию, используемому совместно с панелью.

4. ОБЯЗАТЕЛЬНЫЕ ТРЕБОВАНИЯ И РЕКОМЕНДАЦИИ ПО ЭКСПЛУАТАЦИИ

- 4.1. Соблюдайте условия эксплуатации оборудования:
 - Эксплуатация только внутри помещений;
 - Температура окружающего воздуха от 0 до +50 °С;
 - Относительная влажность воздуха не более 90% при 20 °С, без конденсации влаги;
 - Отсутствие в воздухе паров и примесей агрессивных веществ (кислот, щелочей и пр.).
- 4.2. Соблюдайте полярность при установке элемента питания.
- 4.3. Не допускается установка вблизи нагревательных приборов или горячих поверхностей, например, в непосредственной близости к блокам питания.
- 4.4. Не размещайте панель в местах с повышенным уровнем радиопомех или сосредоточения большого количества металла.
- 4.5. Перед включением системы светодиодного освещения убедитесь, что схема собрана правильно, соединения выполнены надежно, замыкания отсутствуют.
- 4.6. Возможные неисправности и методы их устранения:

Проявление неисправности	Причина неисправности	Метод устранения
Панель не работает или работает нестабильно.	Неправильная полярность установки элемента питания.	Установите элемент питания, соблюдая полярность.
	Разрядился элемент питания.	Замените элемент питания.
	Слишком большое расстояние от панели до диммеров.	Сократите расстояние.
	Большой уровень наводок или помех.	Устраните источник помех, попробуйте изменить расположение панели или диммеров.