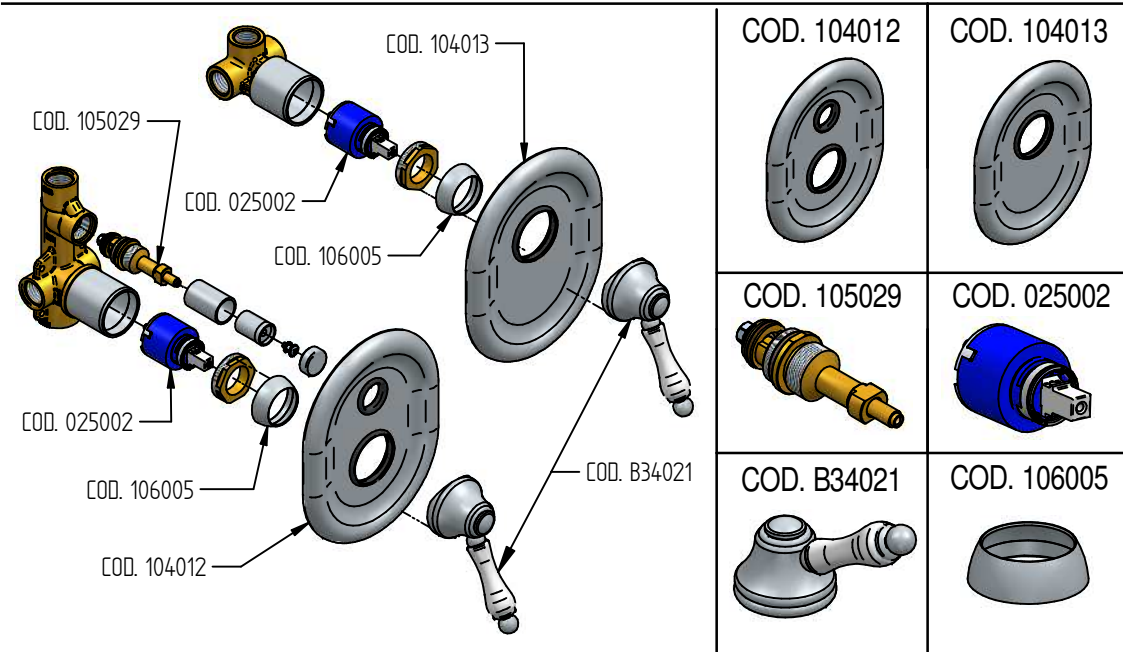


RICAMBI / SPARE PARTS

via dei condotti

Istruzioni di installazione / Installation instruction



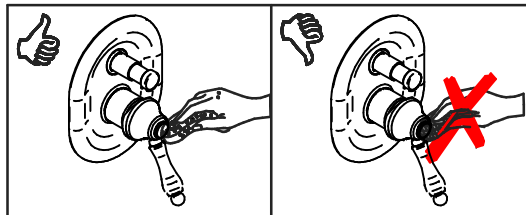
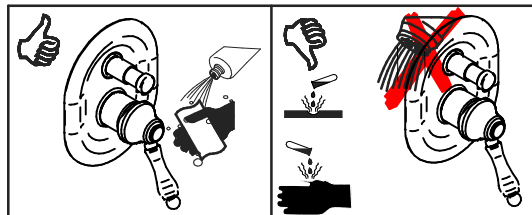
art. B3-128/A/E

art. B3-128/E



PER INSTALLAZIONE INCASSO VEDI ISTRUZIONI 104002
FOR BUILT-IN PARTS, SEE INSTRUCTIONS OF 104002

PER INSTALLAZIONE INCASSO VEDI ISTRUZIONI 104018
FOR BUILT-IN PARTS, SEE INSTRUCTIONS OF 104018



MANUTENZIONE E PULIZIA

Per una corretta manutenzione e pulizia di questo prodotto, raccomandiamo alcuni semplici accorgimenti:

- Utilizzare **detergenti neutri**, spruzzando il prodotto direttamente su un panno morbido onde evitare infiltrazioni
- Evitare **sempre** il contatto con prodotti acidi o abrasivi
- **Risciacquare bene** con abbondante acqua per eliminare eventuali residui ed **asciugare sempre** con un panno morbido
- Effettuare una **pulizia periodica** al fine di prevenire le formazioni calcaree

La BELLOSTA CARLO & C. non è RESPONSABILE di danni derivati dall'utilizzo di prodotti impropri per la pulizia.

MAINTENANCE AND CLEANING

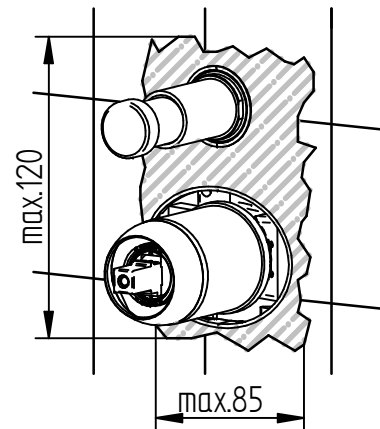
For a proper maintenance and cleaning, we recommend the following:

- Use **neutral detergents**, avoiding to spray directly on taps to avoid residual infiltration
- **Avoid** contact with acid or abrasive products
- **Rinse** with water and **always dry** with a clean cloth to avoid residue of detergent
- Perform a **periodic cleaning** to prevent limestone deposits

BELLOSTA CARLO & C. cannot be held responsible for damages due to an improper use of detergents

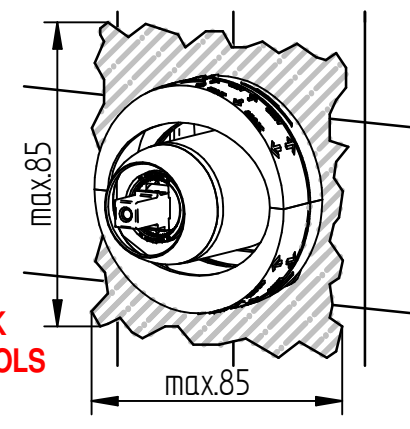
1a

solo per / only for
B3-128/A/E



1b

solo per / only for
B3-128/E



ROMPERE / BREAK
NO ATTREZZI/ NO TOOLS

ufficio tecnico BELLOSTA
C.A. 10/18 ISO 9001:2015



MADE IN ITALY

Questo prodotto è stato realizzato interamente in Italia con l'utilizzo di materie prime di altissima qualità

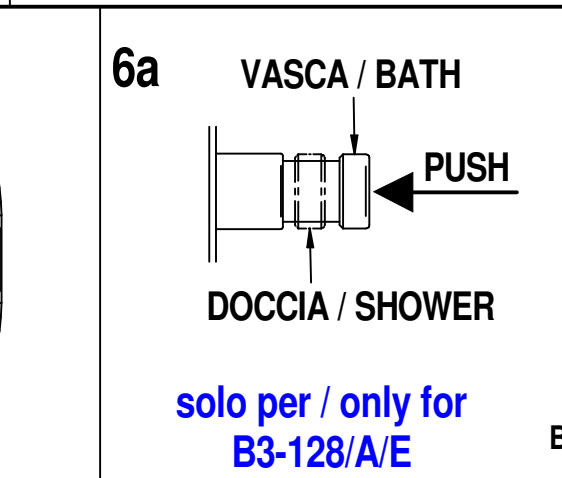
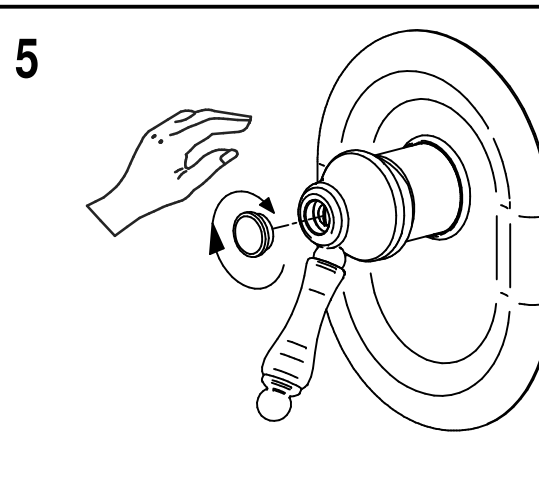
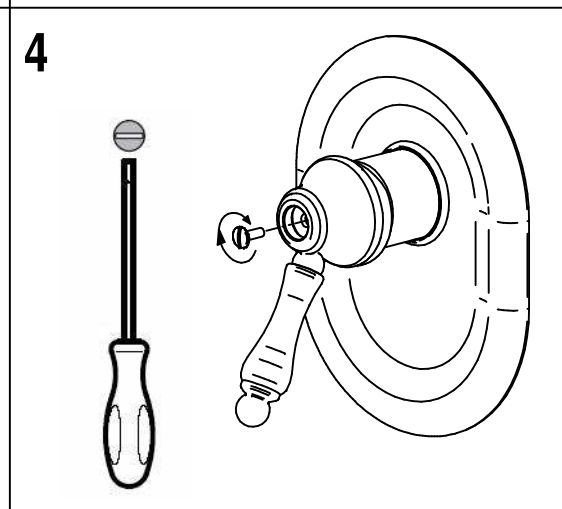
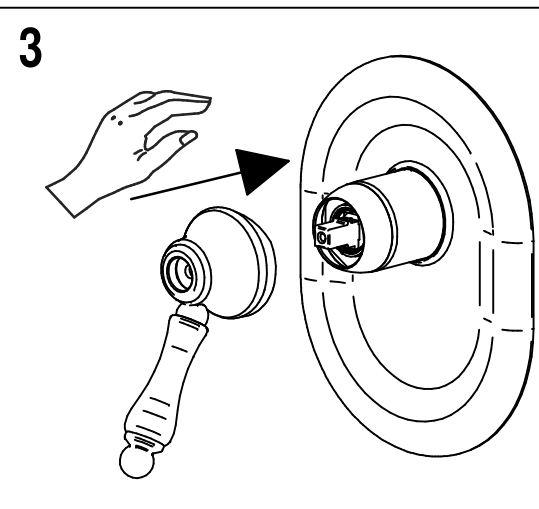
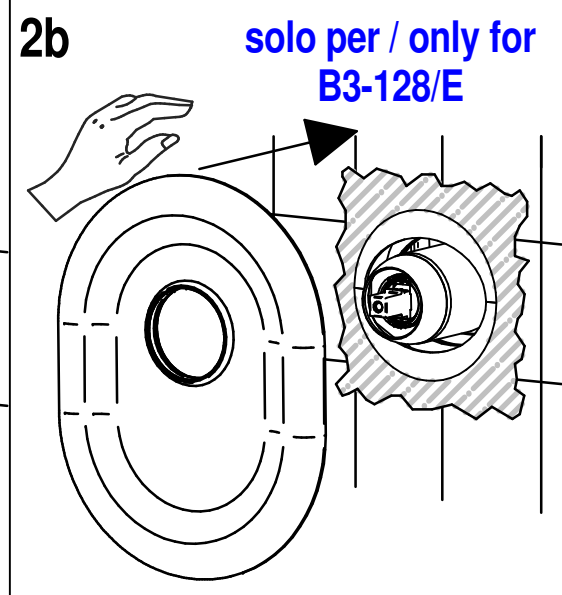
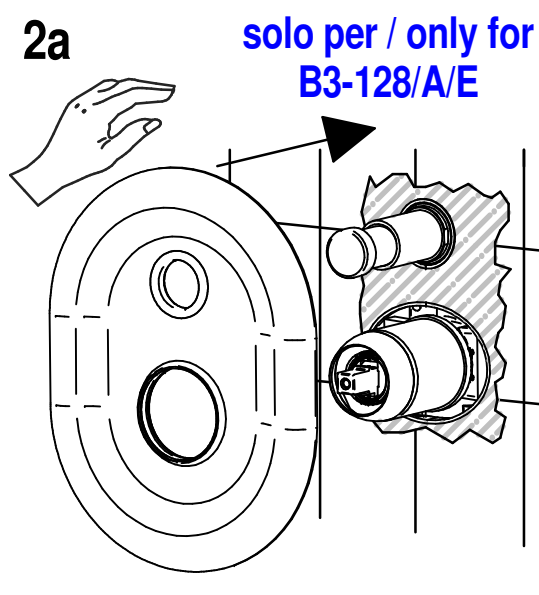
DESIGN
EOB

MADE IN ITALY

This product has been entirely manufactured in Italy, by top quality raw materials.



Rubinetti d'autore dedicati a te

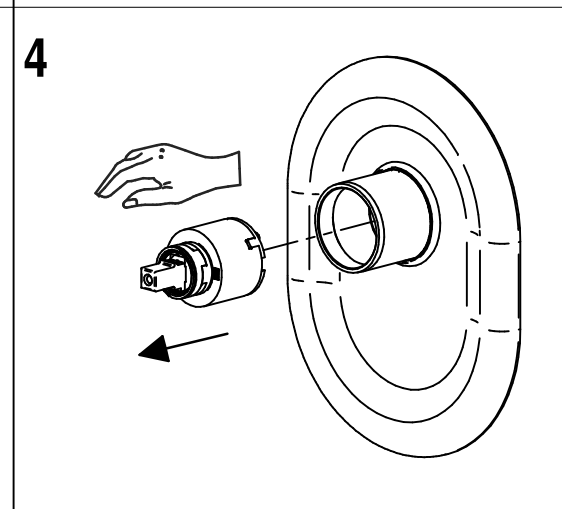
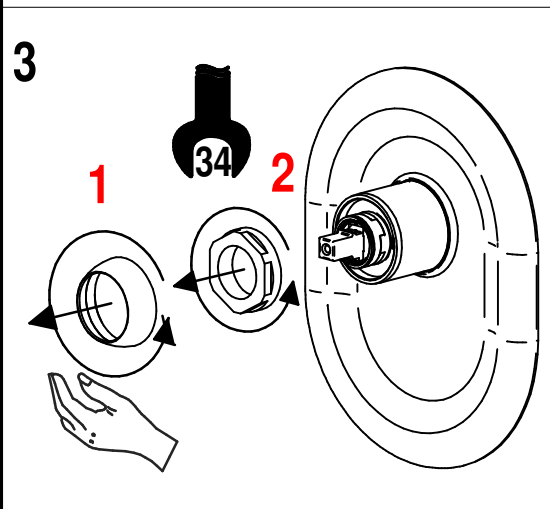
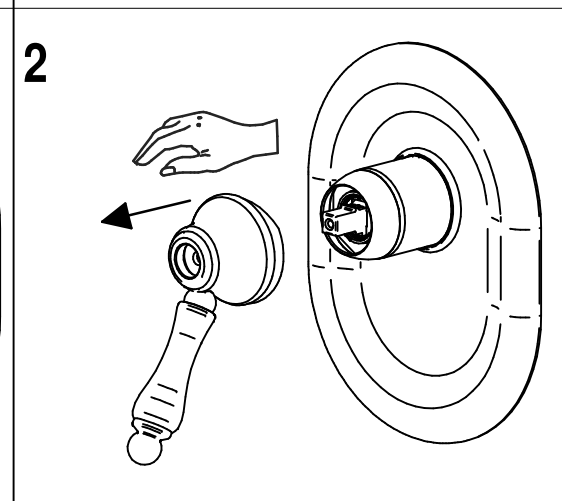
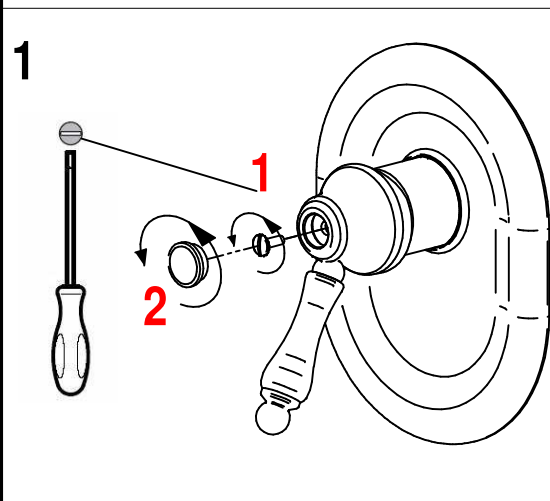


SOSTITUZIONE CARTUCCIA CARTRIDGE REPLACEMENT



Prima di iniziare le operazioni di sostituzione della cartuccia assicurarsi che l'acqua dell'impianto principale sia chiusa e che la cartuccia sia svuotata da residui di acqua.

Before starting replacement of cartridge, ensure that water system has been turned off and empty remaining water.



Per qualsiasi richiesta di informazioni, preghiamo contattare l'Ufficio Tecnico presso: info@bellostarubinetterie.com
For any technical inquiries, please contact the Technical Office at: info@bellostarubinetterie.com