

**BIDET- DREILOCHBATTERIE • MÉLANGEUR BIDET
СМЕСИТЕЛЬ ДЛЯ БИДЕ С 3 ОТВЕРСТИЯМИ
BATERIA DE BIDÉ DE 3 HUECOS • BATTERIA BIDET TRE FORI**

Dear Customer

GB

Sehr geehrte Damen und Herren

D

Cher Client

F

Уважаемые господа

RUS

Muy Señores Míos

E

Cari Clienti

IT

Thank you for choosing our product. We hope the item you have purchased can fulfill all your expectations our products are technologically advanced and designed on the basis of our many years of experience in the production of sanitary fittings.

Wir bedanken uns für die Wahl unseres Produktes. Wir hoffen, dass wir mit unserem technologisch fortgeschrittenen Produkt, dass auf Basis mehrjähriger Erfahrungen bei der Produktion von Sanitärarmaturen entwickelt wurde, Ihre Erwartungen erfüllt haben.

Nous vous remercions pour savoir choisi notre produit. Nous sommes certains de pouvoir satisfaire pleinement à vos attentes grâce à notre riche offre de produits d'un niveau technologique avancé qui résulte de notre longue expérience en fabrication de la robinetterie et des accessoires des salles de bains.

Благодарим за выбор нашего продукта. Надеемся, что полностью удовлетворим Ваши ожидания, вводя в эксплуатацию технологически усовершенствованное изделие, запроектированное на базе многолетнего опыта в области производства санитарной арматуры.

Les agradecemos por elegir nuestro producto. Esperamos que cumplamos Sus deseos entregándoles un producto de una tecnología avanzada, diseñado a base de la experiencia de muchos años en la producción de accesorios sanitarios.

Vi ringraziamo per aver scelto il nostro prodotto. Speriamo, di aver soddisfatto completamente le Vostre aspettative, offrendo Vi un prodotto tecnologicamente avanzato, progettato in base ad una esperienza di molti anni nell'ambito di produzione degli accessori sanitari.

ATTENTION!

For care, use soft towel with soap and water only! Under no circumstances should you use any chemicals.

ATTENTION!

Pour le nettoyage utiliser seulement une serviette douce, du savon et de l'eau! En aucun cas n'utiliser les produits chimiques quelconques!

ATENCIÓN!

Para el cuidado, utilice solamente una toalla suave con jabón y agua! Bajo ninguna circunstancia no use productos químicos.

ACHTUNG!

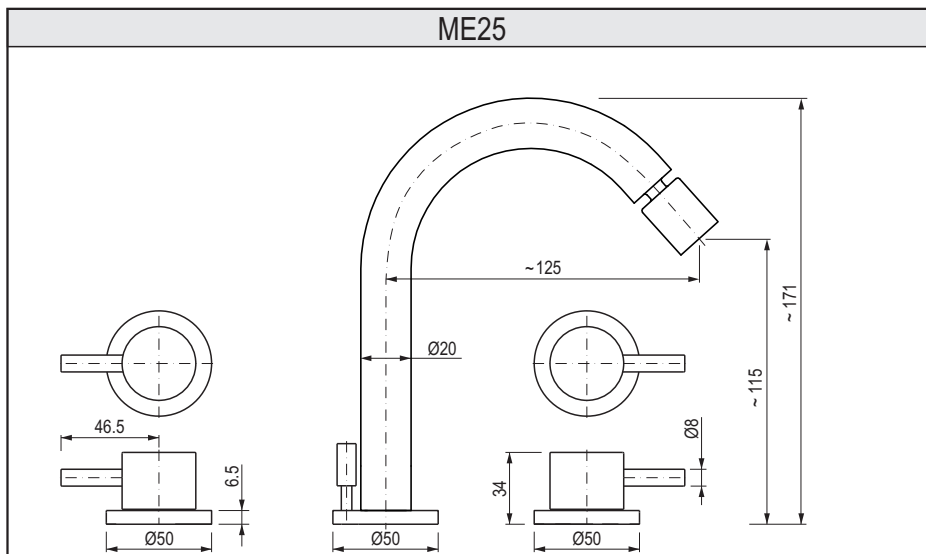
Verunreinigungen bitten wir mittels Wasser mit Seife und mit weichem Lappen beseitigen! In keinem Falle chemische Mittel verwenden.

ВНИМАНИЕ!

Загрязнения следует удалять водой с мылом и мягкой тряпочкой! Ни в коем случае нельзя применять химические средства.

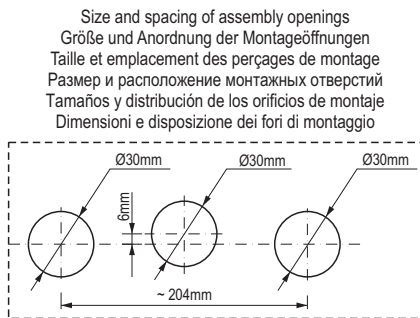
ATTENZIONE!

Attenzione! Si prega di pulire usando acqua e sapone ed un panno morbido! In nessun caso usare detergenti chimici.



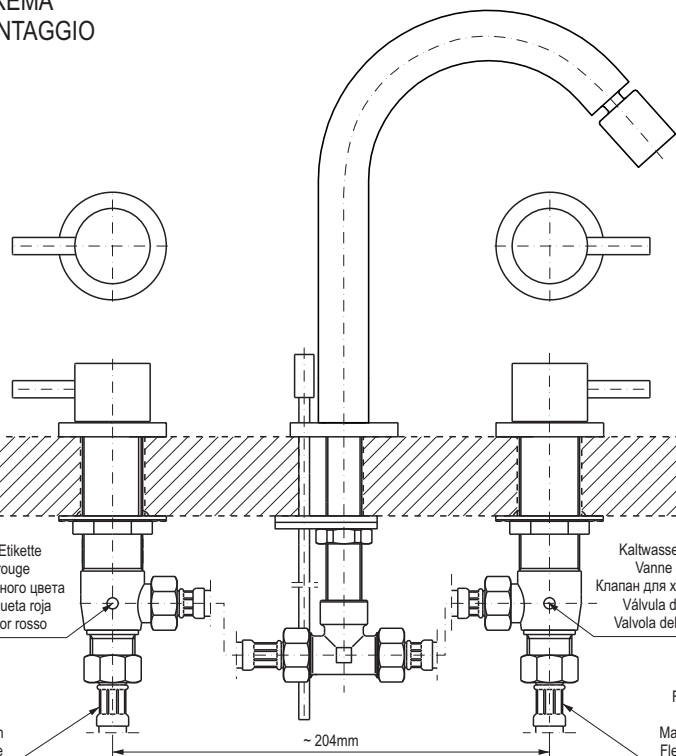
- | | |
|--|---|
| <p>For assembly you will need:</p> <ul style="list-style-type: none"> ● an adjustable spanner, ● pliers, ● teflon tape. | <p>Для монтажа необходимы:</p> <ul style="list-style-type: none"> ● разводной ключ, ● плоскогубцы, ● тефлоновая лента. |
| <p>Bei der Montage werden benötigt:</p> <ul style="list-style-type: none"> ● verstellbarer Schlüssel, ● Kombizange, ● Teflonband. | <p>Para el montaje se necesitan:</p> <ul style="list-style-type: none"> ● llave ajustable, ● alicates universales, ● cinta de teflón. |
| <p>Les outils nécessaires pour le montage:</p> <ul style="list-style-type: none"> ● La clef à ouverture variable, ● La pince universelle, ● La bande Téflon. | <p>Per il montaggio sono necessari i seguenti utensili:</p> <ul style="list-style-type: none"> ● chiave registrabile, ● tenaglia piana, ● nastro di teflon. |

**ASSEMBLY DIAGRAM • MONTAGEDARSTELLUNG
SCHÉMA DE MONTAGE • МОНТАЖНАЯ СХЕМА
ESQUEMA DE MONTAJE • SCHEMA DI MONTAGGIO**



Hot water valve with red label
Warmwasserventil gekennzeichnet mit einer roten Etikette
Vanne d'eau chaude marquée par une étiquette rouge
Клапан для горячей воды обозначен этикеткой красного цвета
La válvula de agua caliente está marcada con le etiqueta roja
Valvola dell'acqua calda indicata con etichetta di color rosso

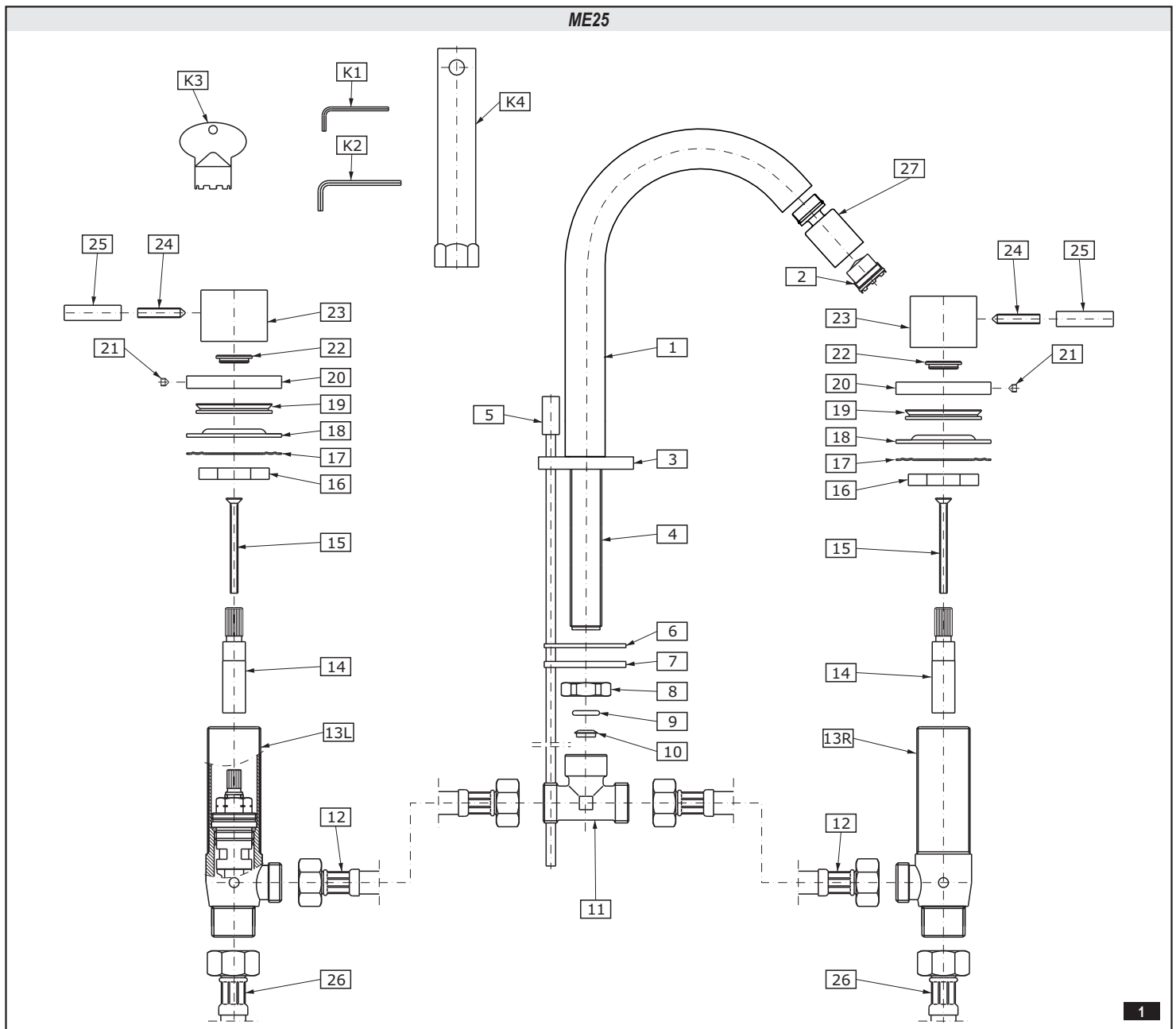
Supply hose
Einspeiseschlauch
Flexible d'alimentation
Шланг подачи воды
Manguera de alimentación
Flessibile di alimentazione



Cold water valve with blue label
Kaltwasserventil gekennzeichnet mit einer blauen Etikette
Vanne d'eau froide marquée par une étiquette bleue
Клапан для холодной воды обозначен этикеткой синего цвета
La válvula del agua fría marcada con etiqueta en color azul
Valvola dell'acqua fredda indicata con l'etichetta di color blu

Supply hose
Einspeiseschlauch
Flexible d'alimentation
Шланг подачи воды
Manguera de alimentación
Flessibile di alimentazione

**BIDET- DREILOCHBATTERIE • MÉLANGEUR BIDET
СМЕСИТЕЛЬ ДЛЯ БИДЕ С 3 ОТВЕРСТИЯМИ
BATERIA DE BIDÉ DE 3 HUECOS • BATTERIA BIDET TRE FORI**



	GB	D	F	RUS	E	IT
1	Spout	Auslaufgarnitur	Robinet	Излив	Caño	Bocca
2	Aerator	Luftsprudler	Aérateur	Перлатор	Aereador	Aeratore
3	Spout base	Sockel der Auslaufgarnitur	Support de robinet	Гильза излива	Base del caño	Zoccolo della bocca
4	Threaded stub pipe	Gewindestutzen	Embout fileté	Патрубок с резьбой	Tubo roscado	Tubo di giunzione filettato
5	Drain lift-rod	Ablasszugstange	Commande de vidange	Штатун слива	Varilla elevadora de desagüe	Tirante dello scarico
6	Rubber washer	Gummischeibe	Rondelle caoutchouc	Резиновая шайба	Arandela de caucho	Rondella di gomma
7	Metal washer	Metallscheibe	Rondelle métallique	Металлическая шайба	Arandela de metal	Rondella di metallo
8	Mounting nut	Montagemutter	Ecrou de fixation	Монтажная гайка	Tuerca de montaje	Dado di montaggio
9	O-ring seal	O-Ringdichtung	Joint torique	Шайба типа о-ринг	Junta tórica	Guarnizione tipo o-ring
10	Nozzle	Bodendüse	Tuyère	Сопло	Tobera	Getto
11	T-connection	Gabelrohr	Té	Тройник	Tubo en "T"	Raccordo a T
12	Hose G1/2" FT – G1/2" FT, 350mm length (2 pcs.)	Schlauch G1/2"IG – G1/2"IG, Länge 350mm (2 Stk.)	Flexible G1/2" FI – G1/2" FI, d'une longueur de 350mm (2 pièces)	Шланг G1/2" GW - G1/2" GW, длина 350мм (2 шт.)	Manguera G1/2"RI – G1/2"RI, longitud de 350mm (2 unid.)	Flessibile G1/2"FI – G1/2"FI, lunghezza 350mm (2 pezzi.)
13R	Valve (C - for cold water) with a 1/4 turn ceramic head /clockwise opening/	Ventil (C – für Kaltwasser) nach rechts geöffnet	Vanne (C - pour l'eau froide) avec ouverture vers la droite	Клапан (С - для холодной воды), открывается вправо	Válvula (C - para agua fría) 1/4 giro /abre hacia la derecha	Valvola (C – acqua fredda) apertura a destra
13L	Valve (H - for hot water) with a 1/4 turn ceramic head /counterclockwise opening/	Ventil (H – für Heißwasser) nach links geöffnet	Vanne (H - pour l'eau chaude) avec ouverture vers la gauche	Клапан (H - для горячей воды), открывается влево	Válvula (H - para agua caliente) 1/4 giro /abre hacia la izquierda/	Valvola (H – acqua calda) apertura a sinistra
14	Head spindle elongation (2 pcs.)	Spindelkopfverlängerung (2 Stk.)	Tige de commande de tête (2 pièces)	Удлинение веретена головки (2 шт.)	Extensión del huso de la cabeza (2 unid.)	Prolungamento del fuso della testa (2 pezzi)
15	Screw (2 pcs.)	Schrauben (2 Stk.)	Vis (2 pièces)	Винт (2 шт.)	Tornillo (2 unid.)	Vite (2 pezzi)

**BIDET- DREILOCHBATTERIE • MÉLANGEUR BIDET
СМЕСИТЕЛЬ ДЛЯ БИДЕ С 3 ОТВЕРСТИЯМИ
BATERIA DE BIDÉ DE 3 HUECOS • BATTERIA BIDET TRE FORI**

16	Nut (2 pcs.)	Mutter (2 Stk.)	Ecrou (2 pièces)	Гайка (2 шт.)	Tuerca (2 unid.)	Dado (2 pezzi)
17	Metal washer (2 pcs.)	Metallscheibe (2 Stk.)	Rondelle métallique (2 pièces)	Металлическая шайба (2 шт.)	Arandela de metal (2 unid.)	Guarnizione di metallo (2 pezzi)
18	Rubber washer (2 pcs.)	Gummischeibe (2 Stk.)	Rondelle caoutchouc (2 pièces)	Резиновая шайба (2 шт.)	Arandela de goma (2 unid.)	Guarnizione di gomma (2 pezzi)
19	Valve flange (2 pcs.)	Ventilflansch (2 Stk.)	Bride de vanne (2 pièces)	Фланец клапана (2 шт.)	Brida de la válvula (2 unid.)	Collare della valvola (2 pezzi)
20	Handle base (2 pcs.)	Drehradsockel (2 Stk.)	Support du sélecteur rotatif (2 pièces)	Гильза воротка (2 шт.)	Zócalo de la palanca (2 unid.)	Zoccolo della manopola (2 pezzi)
21	Screw (2 pcs.)	Schrauben (2 Stk.)	Vis (2 pièces)	Винт (2 шт.)	Tornillo (2 unid.)	Vite (2 pezzi)
22	Slide washer (2 pcs.)	Gleitscheibe (2 Stk.)	Rondelle de friction (2 pièces)	Скользкая шайба (2 шт.)	Arandela deslizante (2 unid.)	Rondella di usura (2 pezzi)
23	Lever body (2 pcs.)	Hebelkörper (2 Stk.)	Corps du levier (2 pièces)	Корпус рычага (2 шт.)	Cuerpo de la palanca (2 unid.)	Corpo della leva (2 pezzi)
24	Hex socket cap bolt (2 pcs.)	Innensechskantschraube (2 Stk.)	Vis 6 pans creuse (2 pièces)	Винт с шестигранным отверстием (2 шт.)	Tornillo con asiento hexagonal (2 unid.)	Vite con sede di 6-angoli (2 pezzi)
25	Lever bar (2 pcs.)	Hebelarm (2 Stk.)	Bras levier (2 pièces)	Плечо рычага (2 шт.)	Brazo de la palanca (2 unid.)	Braccio della leva (2 pezzi)
26	G1/2" FT – G3/8" FT supply hose, 450mm length (2 pcs.)	Einspeiseschlauch G1/2"IG – G3/8"IG, Länge 450mm (2 Stk.)	Flexible G1/2" FI – G3/8" FI, d'une longueur de 450mm (2 pièces)	Шланг подачи воды G1/2"GW – G3/8"GW, длина 450мм (2 шт.)	Manguera de alimentación G1/2"RI – G3/8"RI, 450mm de longitud (2 unid.)	Flessibile di alimentazione G1/2"FI – G3/8"FI, lunghezza 450mm (2 pezzi)
27	Ball joint	Kugelgelenk	Rotule	Шаровой шарнир	Articulación esférica	Giunto sferico
K1	2mm hex key	Innensechskantschlüssel 2mm	Clé Allen 2mm	Имбусный ключик 2мм	Llave allén 2mm	Chiave a brugola 2 mm
K2	2.5mm hex key	Innensechskantschlüssel 2,5mm	Clé Allen 2,5mm	Имбусный ключик 2,5мм	Llave allén 2,5mm	Chiave a brugola 2,5 mm
K3	Special key for the aerator	A Spezialschlüssel für Luftpudrler	Clé spéciale pour aérateur	Специальный ключ для перлятора	Llave especial para el aereador	Chiave speciale dell'aeratore
K4	Socket wrench S17x115mm (for ceramic heads)	Steckschlüssel S17x115mm (für Kopfstücke)	Clé à douille S17x115mm (pour les têtes)	Разводной ключ S17x115мм (для головок)	Llave inglesa S17x115mm (para cabezas)	Chiave registrabile S17x115mm (per la testa)
A	Complete lever	Handhebel, kompl.	Levier entier	Рычаг в комплекте	Palanca completa	Gruppo della leva
	MT – male thread	AG – Außengewinde	FE – filetage extérieur	GZ – наружная резьба	RE – rosca externa	FE – filetto esterno
	FT – female thread	IG – Innengewinde	FI – filetage intérieur	GW – внутренняя резьба	RI – rosca interna	FI – filetto interno

INSTALLATION OF VALVES AND LEVERS - see figs. 2.1-2.12

- Check the label on the valve in order to identify hot water valve (red label) and cold water valve (blue label). Install the hot water valve on the left side of the spout, and the cold water valve on its right side.
- Screw the nut (16) on the valve (13L) and put metal gasket (17) and rubber gasket (18) - figure 2.1. Insert the valve (13L) through the installation opening from under the sink. From above, screw the valve flange (19) home, at the same time holding the valve (13L) - figure 2.2. After proper positioning of the valve under the sink, screw the nut (16).
- Put the knob unit base (20) on the base together with the sliding washer (22). Put the unit base in the correct position against the valve flange (19) and secure it with a set screw (21) using the hex key supplied (K1) - figure 2.3-2.4.
- Make sure the valve is in "closed" position by turning the valve spindle to the right (hot water valve (13L) marked with red label) until you feel strong resistance. For the cold water valve (13R), marked with blue label, turn the valve spindle to the left.
- Place the lever body (23) with the bolt (24) on the valve spindle extension (14) and screw the lever arm (25) - fig. 2.5. Check, if you are able to obtain the required lever position, according to fig. 2.9. If you cannot position the lever (A) correctly in relation to the sink edge (you notice distinct shift of Δ angle to the required positioning - as shown on fig. 2.6) Take the lever (A) off the valve spindle extension (14) - see fig. 2.7. Loose the tap bolt (15) and move the valve spindle extension (14) one tooth on valve head splines and screw the tap bolt (15) back into position - fig. 2.8. Place the lever (A) on the valve spindle extension (14) and check the correct positioning of the lever (A) - fig. 2.9.
 - If the position of the lever (A) is proper, you may unscrew the lever arm (25) and tighten the screw (24) using hex key (K2) according to the drawing 2.10-2.11. Then screw the lever arm (25) back on the screw (24) until you feel a strong resistance of the parts - fig. 2.12.
 - However, if the position of the lever (A) is still incorrect, move the valve spindle extension (14) one more tooth on valve head splines and check the lever (A) positioning once again.
- After installation of the hot water valve (13L) and the lever (A), repeat the above mentioned steps for installing the cold water valve (13R).

VENTIL- UND HANDHEBELMONTAGE - siehe Abb. 2.1-2.12

- Die Markierung am Ventil prüfen um das Warmwasserventil (rote Markierung) und das Kaltwasserventil (blaue Markierung) identifizieren zu können. Warmwasserventil links und Kaltwasserventil rechts an der Auslaufgarnitur einbauen.
- Die Mutter (16) auf das Ventil (13L) aufschrauben und eine Metallscheibe (17) sowie eine Gummischeibe (18) aufsetzen - Abb. 2.1. In die Montageöffnung von der Unterseite des Waschbeckens her das Ventil (13L) einlegen. Halten Sie das Ventil (13L) und von oben drehen Sie den Ventilflansch (19) bis zum Anschlag auf - Abb. 2.2. Nach der Positionierung des Ventils in einer richtigen Lage von der Waschbeckenunterseite her ist die Mutter (16) anzuziehen.
- Auf die Montagefläche den Drehradsockel (20) samt der Gleitscheibe (22) einstellen. Den Sockel richtig gegenüber den Ventilflansch (19) positionieren und mit der Feststellschraube (21) mit Hilfe des beiliegenden Innensechskantschlüssels (K1) sichern - Abb. 2.3-2.4.
- Sicherzustellen, dass sich das Ventil in der Stellung „Ventil geschlossen“ befindet, dazu ist die Ventilschraube bis zum spürbaren Widerstand nach rechts (Warmwasserventil (13L) mit roter Markierung) bis zum spürbaren Widerstand zu drehen. Beim Kaltwasserventil (13R) mit blauer Markierung ist die Ventilschraube nach links zu drehen.
- Auf die Ventilschraubverlängerung (14) den Hebelkörper (23) mit der Schraube (24) aufsetzen und den Hebelarm (25) aufdrehen - Abb. 2.5. Es ist zu prüfen, ob die Hebelstellung nach Abb. 2.9 erreicht werden kann. Falls keine zufrieden stellende Hebelstellung (A) gegenüber der Waschbeckenkante erreicht werden kann (es wird eine Verstellung um Δ -Winkel von der geforderten Stellung sichtbar - wie in der Abb. 2.6), so ist der Hebel (A) von der Ventilschraubverlängerung (14) abzunehmen - Abb. 2.7. Die Schraube (15) losziehen und die Ventilschraubverlängerung (14) um einen Zahn an der Keilwelle (15) des Ventils verstellen, danach das Ventil erneut eindrehen - Abb. 2.8. Den Hebel (A) erneut auf die Ventilschraubverlängerung (14) aufsetzen und die Richtigkeit der Hebelpositionierung (A) prüfen - Abb. 2.9.
 - Falls die Positionierung des Hebels (A) richtig ist, Hebelarm (25) losschrauben und die Schraube (24) mit dem Innensechskantschlüssel (K2) nach Abb. 2.10-2.11 anziehen. Den Hebelarm (25) erneut auf die Schraube (24) bis zum Anschlag aufdrehen - Abb. 2.12.
 - Falls die Stellung des Hebels (A) weiterhin falsch bleibt - ist die Ventilschraubverlängerung (14) um den nächsten Zahn der Keilwelle des Ventils zu verstellen und Positionierung des Hebels (A) zu prüfen.
- Nach der Montage des Warmwasserventils (13L) und des Hebels (A) ist die Montage des Kaltwasserventils (13R) in oben genannter Reihenfolge durchzuführen.

MONTAGE DES CLAPETS ET DU LEVIER - voir schéma 2.1-2.12

- Vérifier le marqueur de la vanne afin d'identifier la vanne d'eau chaude (étiquette rouge) et d'eau froide (étiquette bleue). Monter la vanne d'eau chaude à droite du robinet et la vanne d'eau froide à gauche.
- Vissez l'écrou (16) sur la vanne (13L) et placez la rondelle métallique (17) et la rondelle caoutchouc (18) - schéma 2.1. Insérez la vanne dans le perçage de fixation par le dessous du lavabo (13L). Maintenez la vanne (13L) et approchez la bride de vanne en la vissant par le haut (19) jusqu'au contact - schéma 2.2. Après avoir positionné la vanne correctement par le dessous du lavabo, serrez l'écrou (16).
- Placez le support du sélecteur rotatif (20) et la rondelle de friction (22) sur la surface de montage. Placez correctement dans le support par rapport à la bride de vanne (19) et bloquez-le grâce à la vis de fixation (21) à l'aide de la clé Allen jointe (K1) - schéma 2.3-2.4.
- Afin de vous assurer que la vanne est en position « vanne fermée », tournez la tige de vanne à droite (la vanne d'eau chaude (13L) porte une étiquette rouge) jusqu'au moment où vous sentez une résistance. Dans le cas de la vanne d'eau froide (13R) portant une étiquette bleue, tournez la tige de vanne à gauche.
- Placez le corps du levier (23) avec la vis (24) sur la tige de commande de tête (14) et vissez le bras du levier (25) - schéma 2.5. Assurez-vous que le positionnement du levier est conforme au schéma 2.9. Si vous n'êtes pas en mesure d'obtenir un positionnement satisfaisant du levier (A) par rapport au bord du lavabo (vous notez un décalage remarquable d'un angle Δ par rapport au positionnement exigé - tel que représenté dans le schéma 2.6) enlevez le levier (A) de la tige de commande de tête (14) - schéma 2.7. Desserrez la vis (15) et déplacez la tige de commande de tête (14) d'une dent sur la tête crantée de la vanne et resserrez la vis (15) - schéma 2.8. Remettez le levier (A) sur la tige de commande de tête (14) et assurez-vous que le positionnement du levier est correct (A) - schéma 2.9.
 - Si le positionnement du levier (A) est correct, dévissez le bras du levier (25) et serrez la vis (24) à l'aide de la clé Allen (K2) conformément au schéma 2.10-2.11. Revissez à nouveau le bras du levier (25) sur la vis (24) en serrant - schéma 2.12.

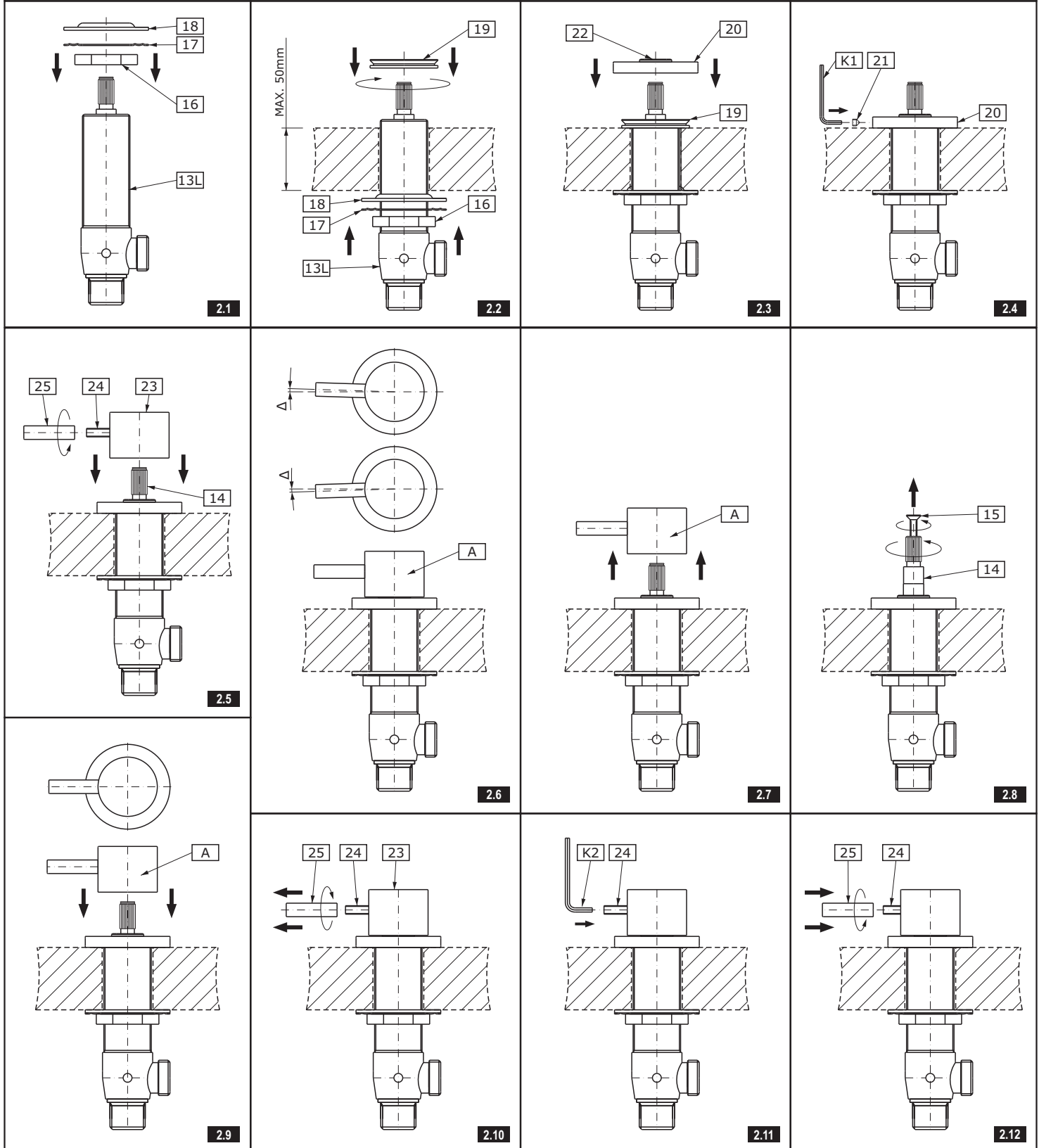
МОНТАЖ КЛАПАНОВ И РУКОЯТОК - см. рис. 2.1-2.12

- Проверить маркер на клапане для идентификации клапана для горячей воды (красная этикетка) и для холодной воды (синяя этикетка). Клапан для горячей воды установи с левой стороны излива, а клапан для холодной воды - с правой стороны.
- Навинти гайку (16) на клапан (13L) и надвинь металлическую прокладку (17) и резиновую (18) - рис. 2.1. Снизу умывальника в монтажное отверстие вложи клапан (13L). Придерживая клапан (13L) навинти сверху фланец клапана (19) до упора - рис. 2.2. После установления клапана в соответствующее положение снизу умывальника затяни гайку (16).
- На монтажной поверхности установи гильзу воротка (20) вместе со скользкой подкладкой (22). Установи гильзу в соответствующем положении по отношению к фланцу клапана (19) и зафиксируй установочным винтом (21) при помощи приложенного имбусного ключика (K1) - рис. 2.3-2.4.
- Убедись, что клапан находится в положении „клапан закрыт“, для этого надо повернуть шпindel клапана вправо (клапан для горячей воды (13L), обозначенный красной этикеткой), пока не почувствуешь осязаемое сопротивление. В случае клапана для холодной воды (13R), обозначенного синей этикеткой - поверни шпindel клапана влево.
- На удлинение веретена клапана (14) надвинь корпус рычага (23) с болтом (24) и навинти плечо рычага (25) - рис. 2.5. Проверь, можно ли достичь положения рычага, как на рис. 2.9. Если Ты не можешь достичь нужного положения рычага (A) по отношению к краю умывальника (заметишь явное смещение на угол Δ от требуемого положения, показанного на рис. 2.6) сними рычаг (A) с удлинения веретена клапана (14) - рис. 2.7. Отвинти винт (15) и переставь удлинение веретена клапана (14) на один зубец на поликонтный винт (15) и опять завинти винт (15) - рис. 2.8. Опять установи рычаг (A) на удлинение веретена клапана (14) и проверь, правильно ли установлен рычаг (A) - рис. 2.9.

**BIDET- DREILOCHBATTERIE • MÉLANGEUR BIDET
СМЕСИТЕЛЬ ДЛЯ БИДЕ С 3 ОТВЕРСТИЯМИ
BATERIA DE BIDÉ DE 3 HUECOS • BATTERIA BIDET TRE FORI**

- Si le positionnement du levier (A) est toujours incorrect, décalez la tige de commande de tête (14) d'une dent supplémentaire sur la tête crantée et assurez-vous de nouveau que le positionnement de levier est correct (A).
6. Après avoir fixé la vanne d'eau chaude (13L) et le levier (A) procédez au montage de la vanne d'eau froide (13R) en respectant l'ordre de montage indiqué ci-dessus.

- Если положение рычага (A) правильное, отвинти плечо рычага (25) и затяни болт (24) имбусным ключиком (K2), как показано на рис. 2.10-2.11. Навинти назад плечо рычага (25) на болт (24) до упора - рис. 2.12.
 - Если и теперь положение рычага (A) неудовлетворительное - переставь удлинение веретена клапана (14) еще на один зубец на поликлоне головки клапана и опять проверь, правильно ли установлен рычаг (A).
6. После установки клапана для горячей воды (13L) и рычага (A) приступи к монтажу клапана для холодной воды (13R), соблюдая вышеописанную очередность действий по установке.



**BIDET- DREILOCHBATTERIE • MÉLANGEUR BIDET
СМЕСИТЕЛЬ ДЛЯ БИДЕ С 3 ОТВЕРСТИЯМИ
BATERIA DE BIDÉ DE 3 HUECOS • BATTERIA BIDET TRE FORI**

E
MONTAJE DE VÁLVULAS Y PALANCAS - ver. fig. 2.1-2.12

1. Comprobar el troquel en la válvula para identificar la válvula para el agua caliente (etiqueta roja) y para el agua fría (etiqueta azul). Montar la válvula para el agua caliente al lado izquierdo del caño, la válvula para el agua fría - al lado derecho.
2. Atornillar la tuerca (16) en la válvula (13L) y poner la junta de metal (17) y de caucho (18) - fig. 2.1. Por debajo del lavabo, en el orificio de montaje introducir la válvula (13L). Sosteniendo la válvula (13L) atornillar por encima la brida de la válvula (19) hasta sentir resistencia - fig. 2.2. Fijada la válvula en la posición adecuada, por debajo del lavabo, atornillar la tuerca (16).
3. En la superficie de montaje situar la base de la perilla (20) junto con la arandela deslizante (22). Situar la base en la posición adecuada en relación a la brida de la válvula (19) y proteger con el tornillo fijador (21) usando para ello la llave Allen que va incluido (K1) - rys. 2.3-2.4.
4. Asegurarse de que la válvula está en la posición "válvula cerrada", para ello girar el huso de la válvula hacia derecha (la válvula para el agua caliente (13L) va señalado con etiqueta roja) hasta el momento de sentir resistencia clara. En caso de la válvula para agua fría (13R), señalada con etiqueta azul - girar el huso de la válvula hacia izquierda.
5. En la extensión del huso de la válvula (14) meter el cuerpo de la palanca (23) con tornillo (24) y atornillar el brazo de la palanca (25) - fig. 2.5. Comprobar que es capaz de conseguir la configuración de la palanca conforme con el dibujo 2.9. Cuando no sea capaz de conseguir la configuración satisfactoria de la palanca (A) con relación al borde del lavabo (verás un claro cambio del ángulo Δ desde la configuración requerida - tal como en la figura 2.6) quite la palanca (A) de la extensión del huso de la válvula (14) - fig. 2.7. Destornillar el tornillo (15) y cambiar la extensión del huso de la válvula (14) un diente en la polichaveta de la cabeza de la válvula y volver a atornillar el tornillo (15) - fig. 2.8. Volver a meter la palanca (A) en la extensión del huso de la válvula (14) y comprobar que la configuración de la palanca es correcta (A) - fig. 2.9.
 - Cuando la configuración de la palanca (A) no sea adecuada, destornillar el brazo de la palanca (25) y atornillar el tornillo (24) con llave Allen (K2) según la fig. 2.10-2.11. Volver a atornillar el brazo de la palanca (25) el tornillo (24) hasta sentir resistencia - fig. 2.12.
 - Cuando la configuración de la palanca (A) sigue siendo inadecuada - cambiar la extensión del huso de la válvula (14) un diente más en la polichaveta de la cabeza de la válvula y volver a comprobar la configuración de la palanca (A).
6. Después de montar la válvula para el agua caliente (13L) y la palanca (A) empezar el montaje de la válvula para el agua fría (13R) manteniendo la secuencia descrita arriba de los pasos de montaje.

IT
MONTAGGIO DELLE VALVOLE E DELLA LEVA - vedi fig. 2.1-2.12

1. Verifica l'indicatore sulla valvola allo scopo di identificare la valvola dell'acqua calda (etichetta rossa) e dell'acqua fredda (etichetta blu). Monta la valvola dell'acqua calda dalla parte sinistra della bocca, la valvola dell'acqua fredda - dalla parte destra.
2. Avvita il dado (16) sulla valvola (13L) e metti la guarnizione di metallo (17) e di gomma (18) - fig. 2.1. Dal basso del lavabo metti nel foro di montaggio la valvola (13L). Tenendo la valvola (13L) avvita dall'alto il collare della valvola (19) fino alla resistenza - fig. 2.2. Dopo la disposizione della valvola in posizione corretta dal basso dell'lavabo serra il dado (16).
3. Sulla posizione di montaggio disponi lo zoccolo della manopola (20) insieme alla rondella di usura (22). Disponi lo zoccolo in posizione corretta rispetto al collare della valvola (19) e fissa con la vite di fissaggio (21) usando la chiave a brugola in dotazione (K1) - fig. 2.3-2.4.
4. Verifica se la valvola si trova in posizione "valvola chiusa" a tale scopo gira il fuso della valvola a destra (valvola dell'acqua calda (13L) indicata con l'etichetta rossa) fino a sentire un'evidente resistenza. In caso della valvola dell'acqua fredda (13R), indicata con l'etichetta blu - gira il fuso della valvola a sinistra.
5. Sul prolungamento del fuso della valvola (14) metti il corpo della leva (23) con il bullone (24) e avvita il braccio della leva (25) - fig. 2.5. Verifica se puoi ottenere la posizione della leva conforme con la fig. 2.9. In caso di non poter ottenere posizione soddisfacente della leva (A) rispetto al bordo del lavabo (noterai un evidente spostamento di un angolo di Δ rispetto alla posizione richiesta - come in fig. 2.6) toglì la leva (A) dal prolungamento del fuso della valvola (14) - fig. 2.7. Svita la vite (15) e sposta il prolungamento del fuso della valvola (14) di un dente della chiave della testa della valvola e avvita di nuovo la vite (15) - fig. 2.8. Rimetti la leva (A) sul prolungamento del fuso della valvola (14) e verifica la correttezza del posizionamento della leva (A) - fig. 2.9.
 - In caso della corretta disposizione della leva (A), svita il braccio della leva (25) e serra il bullone (24) con la chiave a brugola (K2) in conformità alla fig. 2.10-2.11. Avvita di nuovo il braccio della leva (25) sul bullone (24) fino alla resistenza - fig. 2.12.
 - In caso di un posizionamento della leva (A) ulteriormente scorretto - sposta il prolungamento del fuso della valvola (14) di un altro dente della chiave della testa della valvola e verifica di nuovo la correttezza del posizionamento della leva (A).
6. Dopo aver montato la valvola dell'acqua calda (13L) e la leva (A) procedi al montaggio della valvola dell'acqua fredda (13R) mantenendo l'ordine dei passi di montaggio indicato di sopra.

GB
INSTALLATION OF THE SPOUT - see fig. 3

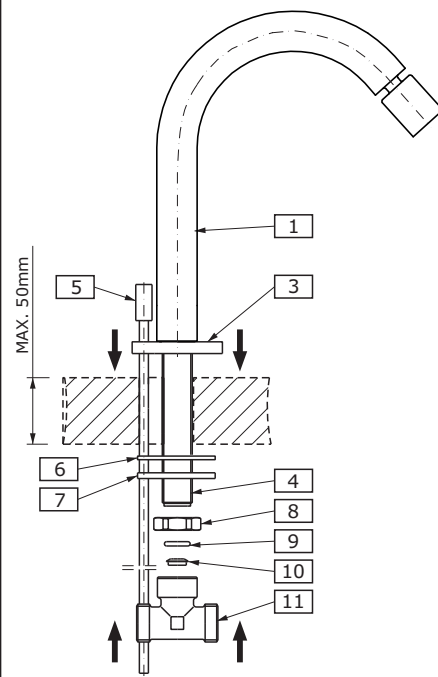
1. Pass the spout (1) and the threaded pipe (4) through the middle mounting hole in the mounting surface.
2. Place the rubber washer (6), metal washer (7) and screw the nut (8) on the threaded pipe (4) from under the sink.
3. Make sure the spout is positioned correctly on the mounting surface. Tighten up the nut (8) using an adjustable spanner.
4. Insert the nozzle (10) and the O-ring washer (9) into the tee fitting (11).
5. Screw the T-pipe (11) onto the threaded pipe (4) of the spout according to fig. 3.
6. Insert the pull-rod bar (5) into the hole in the spout unit base (3) from above.

D
MONTAGE DES AUSGUSSES - siehe Abb. 3

1. Die Auslaufgarnitur (1) mit dem Gewindestutzen (4) in die mittlere Öffnung in der Montagefläche einsetzen.
2. Von der Waschbeckenunterseite her sind auf den Gewindestutzen (4) eine Gummischeibe (6) und eine Metallscheibe (7) aufzusetzen und die Mutter (8) anzuziehen.
3. Es ist sicherzustellen, dass die Auslaufgarnitur richtig auf der Montagefläche positioniert ist. Die Mutter mit einem Einstellschlüssel (8) anziehen.
4. Die Düse (10) und die O-Ring-Dichtung (9) in das Gabelrohr (11) einlegen.
5. Das Gabelrohr (11) auf den Gewindestutzen (4) der Auslaufgarnitur nach Abb. 3 aufschrauben.
6. In die Öffnung in dem Sockel der Auslaufgarnitur (3) die Zugstange (5) von oben einschieben.

F
MONTAGE DU ROBINET - voir schéma 3

1. Mettez le robinet (1) avec l'embout fileté (4) dans le perçage central de la surface de montage.
2. Par le dessous du lavabo placez la rondelle caoutchouc (6) et la rondelle métallique (7) sur l'embout fileté (4), puis vissez l'écrou (8).
3. Assurez-vous que le positionnement du robinet sur la surface de montage est correct. Serrez l'écrou (8) à l'aide de la clé à molette.
4. Mettez la tuyère (10) et le joint torique (9) dans le té (11).
5. Vissez le té (11) sur l'embout fileté (4) du robinet conformément au schéma 3.
6. Placez la commande de vidange (5) dans le perçage du robinet (3).



RUS
МОНТАЖ ИЗЛИВА - см. рис. 3

1. Излив (1) с патрубком с резьбой (4) вложи в центральное отверстие в монтажной поверхности.
2. Снизу умывальника наложи на патрубок с резьбой (4) резиновую шайбу (6), металлическую шайбу (7), а затем завинти гайку (8).
3. Убедись, что излив находится в правильном положении на монтажной поверхности. Затяни гайку (8) при помощи разводного ключа.
4. Вложи сопло (10) и прокладку o-ring (9) в тройник (11).
5. Навинти тройник (11) на патрубок с резьбой (4) излива, как показано на рис. 3.
6. Сверху в отверстие в гильзе излива (3) задвинь стержень шатуна (5).

E
MONTAJE DE CAÑO - ver. fig. 3

1. El caño (1) con tubo roscado (4) meter en el orificio central de la superficie de montaje.
2. Por debajo del lavabo, en el tubo roscado (4) meter la arandela de caucho (6), la arandela de metal (7), luego atornillar la tuerca (8).
3. Asegurarse de que el caño se encuentra en la posición adecuada en la superficie de montaje. Atornillar la tuerca (8) con el uso de la llave inglesa.
4. Introducir la tobera (10) y la junta tórica (9) en el tubo en T (11).
5. Atornillar el tubo en T (11) en el tubo roscado (4) del caño según la fig. 3.
6. Por encima, en el orificio de la base del caño (3) introducir la varilla elevadora de desagüe (5).

**BIDET- DREILOCHBATTERIE • MÉLANGEUR BIDET
СМЕСИТЕЛЬ ДЛЯ БИДЕ С 3 ОТВЕРСТИЯМИ
BATERIA DE BIDÉ DE 3 HUECOS • BATTERIA BIDET TRE FORI**

MONTAGGIO DELLA BOCCA - vedi. fig. 3

1. Metti la bocca (1) con il tubo di giunzione filettato (4) nel foro centrale della superficie di montaggio.
2. Dal basso metti sul tubo di giunzione filettato (4) la rondella di gomma (6), la rondella di metallo (7), e di seguito avvita il dado (8).
3. Verifica, se la bocca è in posizione corretta sulla superficie di montaggio. Serra il dado (8) usando la chiave registrabile.
4. Metti il getto (10) e la guarnizione tipo o-ring (9) nel raccordo a T (11).
5. Avvita il raccordo a T (11) sul tubo di giunzione filettato (4) della bocca in conformità alla fig. 3.
6. Infilare dall'alto nel foro nello zoccolo della bocca (3) l'asta del tirante (5).

CONNECTING TO THE SUPPLY SYSTEM

1. Before attempting to connect the mixer to the supply system, install the connecting hoses (12) according to the "Assembly Diagram".
2. When connecting the mixer to the supply system, take care to connect the hot and cold water supply system correctly: connect the hot water supply system to the left valve and the cold water system to the right valve.
3. The mixer is fitted with 450mm long feeding hoses with G1/2" FT - G3/8" FT connectors. If you have angle valves with filters (on hot and cold water supply) fitted with G1/2" MT connector, use the hoses of appropriate length with G1/2" FT - G1/2" FT connectors (not included).

RACCORDAMENTO ALL'INSTALLATION

1. Avant de procéder au raccordement de la robinetterie à une installation extérieure, fixez les flexibles de raccordement (12) conformément au «Schéma de montage».
2. Lors du raccordement de la robinetterie à l'installation d'alimentation veillez à ce que l'alimentation en l'eau chaude et l'eau froide soit effectuée correctement : raccordez l'alimentation en eau chaude à la vanne située à gauche et l'alimentation en eau froide à la vanne située à droite.
3. La robinetterie est équipée de flexibles avec raccords G1/2" FI - G3/8" FI d'une longueur de 450mm. Si vous avez installé des vannes d'angle avec filtre (sur les alimentations en eau chaude et froide) équipées d'un raccord G1/2" FE, utilisez des flexibles avec raccords G1/2" FI - G1/2" FI de longueurs adaptées aux besoins individuels (disponibles séparément).

CONEXIÓN A LA INSTALACIÓN

1. Antes de conectar los grifos a la instalación de alimentación instale las mangueras de acometida (12) según el «Esquema de Montaje».
2. Al conectar los grifos a la instalación de alimentación preste atención en la conexión adecuada del agua caliente y fría: a la válvula a la izquierda conecte la alimentación del agua caliente, a la válvula a la derecha conecte la alimentación del agua fría.
3. El grifo está equipado en mangueras de alimentación con tubos de acometida G1/2" RI - G3/8" RI de 450mm de longitud. Si ya tiene montados grifos angulares con filtro (en la alimentación del agua caliente y fría), terminados con el tubo de acometida G1/2" RZ, use las mangueras con tubos de acometida G1/2" RI - G1/2" RI de longitud adaptada a sus necesidades (disponibles por separado).

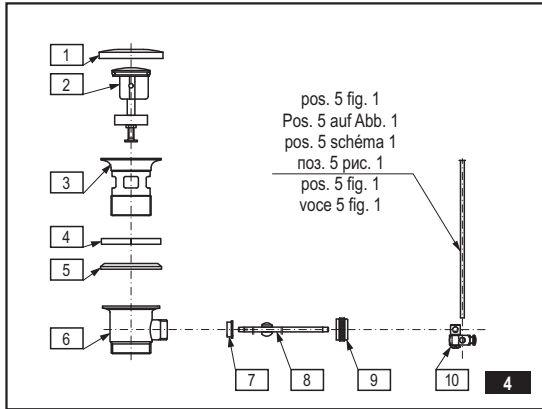
**INSTALLATION OF THE DRAIN SYSTEM • ABLAUFGARNITUR MONTIEREN • MONTAGE DE L'ENSEMBLE D'ÉVACUATION
МОНТАЖ АВТОМАТИЧЕСКОГО СЛИВНОГО КОМПЛЕКТА • MONTAJE DEL GRUPO DE DESCARGA • MONTAGGIO DEL GRUPPO DI SCARICO**

	GB	D	F	RUS	E	IT
1	Protective hole plug	Schutzblindplatte	Obtuteur de protection	Защитная заглушка	Obturator	Tappo di protezione
2	Drain plug	Ablaufstopfen	Bouchon d'évacuation	Корпус слива	Tapón de descarga	Tappo dello scarico
3	Drain collar	Ablaufgarniturlansch	Bride d'évacuation	Фланец слива	Brida de descarga	Flangia di scarico
4	Upper gasket	Obere Dichtung	Joint supérieur	Верхнее уплотнение	Junta superior	Guarnizione alta
5	Lower gasket	Untere Dichtung	Joint inférieur	Нижнее уплотнение	Junta inferior	Guarnizione bassa
6	Drain body	Ablaufgarnitürkörper	Corps de l'évacuation	Корпус слива	Cuerpo de descarga	Corpo dello scarico
7	Bar socket with ball	Zugstangensitz mit Kugel	Orifice d'insertion de la tige avec bille	Гнездо оттяжки (шатуна)	Asiento de la barra con bola	Sede dell'asta con pomolo
8	Bar with ball	Zugstange mit Kugel	Tige avec bille	Стержень с шариком	Barra con bola	Asta con pomolo
9	G1/2" nut	Mutter G1/2"	Ecrou G1/2"	Гайка G1/2"	Tuerca R1/2"	Dado G1/2"
10	Pulling-rod articulated arm	Zugstangengelenk	Joint articulé du levier de tirage	Шарнир шатуна	Articulación de la barra de alza	Snodo del tirante

Disassembly the drain system according to the fig. 4.

1. Insert the upper gasket (4) and the drain collar (3) into the sink opening. Place the lower gasket (5) under the drain collar (3) and screw on the drain body (6).
2. Position the lower gasket (5) in the correct position under the sink and screw on the body (6). During the screwing, pay attention so as the horizontal opening on the drain body (6) stays on the same plane that the pulling rod (3).
3. Place the nut (9) with the screw side on the horizontal rod with ball (8) from the side of the longer section of the rod.
4. Insert the socket of the bar with ball (7) and the horizontal bar with ball (8) into the side opening of the drain body (6).
5. Screw in the nut (9), make sure that the socket of the bar with ball (7) and the bar with ball (8) are installed properly.
6. Insert the drain plug (2) into the drain collar (3).
7. Position the drain plug (2) in the "open" position by lowering the horizontal bar with ball (8).
8. Put the pulling-rod articulated joint (10) onto the horizontal bar with ball (8) and gently screw in one of the installation bolts. Insert a complete pulling-rod into the second opening of the articulated joint (10) and screw in the next installation bolt.
9. Check if the drain plug (2) closes the drain when pulled upwards. If not, choose a new position of installation of the pulling-rod to the articulated joint (10) and check again if the drain works properly. If it does, screw in the installation bolts in the articulated joint (10).

**BIDET- DREILOCHBATTERIE • MÉLANGEUR BIDET
СМЕСИТЕЛЬ ДЛЯ БИДЕ С 3 ОТВЕРСТИЯМИ
BATERIA DE BIDÉ DE 3 HUECOS • BATTERIA BIDET TRE FORI**



Ablaufgarnitur gemäß Abb. 4 auseinanderbauen.

1. Obere Dichtung (4) und Ablaufgarniturflansch (3) in die Öffnung im Handwaschbecken einlegen. Auf die Unterseite des Ablaufgarniturflansches (3) untere Dichtung (5) legen und den Ablaufgarniturkörper (6) schrauben.
2. Untere Dichtung (5) korrekt unterhalb des Handwaschbeckens platzieren und den Körper (6) festschrauben. Beim Festschrauben sicherstellen, dass die waagerechte Öffnung im Ablaufgarniturkörper (6) in der gleichen Ebene wie die Zugstange (3) ist.
3. Mutter (9) mit der Gewindegabe auf die waagerechte Zugstange mit Kugel (8) am längeren Zugstangenendstück legen.
4. Sitz der Zugstange mit Kugel (7) und waagerechte Zugstange mit Kugel (8) in die seitliche Öffnung im Ablaufgarniturkörper (6) stecken.
5. Mutter (9) festschrauben, dabei sicherstellen, dass der Sitz der Zugstange mit Kugel (7) und die Zugstange mit Kugel (8) korrekt eingebaut sind.
6. Ablaufstopfen (2) in den Ablaufgarniturflansch (3) setzen.
7. Ablaufstopfen (2) in die „offene“ Stellung bringen, indem die waagerechte Zugstange mit Kugel (8) nach unten gebracht wird.
8. Gelenk der Zugstange (10) auf die waagerechte Zugstange mit Kugel (8) setzen und eine der Befestigungsschrauben leicht einschrauben. Kompletten Zugstangensatz in die zweite Öffnung im Gelenk (10) stecken und die weitere Befestigungsschraube leicht einschrauben.
9. Nachprüfen, ob der Ablaufstopfen (2) den Ablauf beim Hochziehen schließt. Sonst Zugstange am Gelenk (10) etwas versetzt platzieren und die Funktion der Ablaufgarnitur prüfen. Ist alles OK, beide Befestigungsschrauben im Gelenk (10) festziehen.

Démontez l'ensemble du mécanisme d'évacuation, tel qu'indiqué sur le schéma 4.

1. Placez le joint supérieur (4) et la bride d'évacuation (3) dans l'orifice du lavabo. Par en dessous, placez le joint inférieur (5) sur la bride d'évacuation (3) et vissez le corps de l'évacuation (6).
2. Positionnez correctement le joint inférieur (5) sous le lavabo puis serrez le corps (6). Lors du serrage, assurez-vous que le trou horizontal du corps d'évacuation (6) se trouve au même niveau que le levier de tirage (3).
3. Placez l'écrou (9) côté riveté sur la tige horizontale avec bille (8) au niveau de la partie la plus longue de la tige.
4. Placez l'orifice d'insertion de la tige à bille (7) et la tige horizontale à bille (8) dans le trou latéral du corps d'évacuation (6).
5. Serrez l'écrou (9) et assurez-vous que l'orifice d'insertion de la tige à bille (7) et la tige à bille (8) sont correctement montés.
6. Placez le bouchon d'évacuation (2) dans la bride d'évacuation (3).
7. Placez le bouchon d'évacuation (2) en position „ouvert“, en abaissant le levier à bille horizontal (8).
8. Placez le joint articulé du levier de tirage (10) sur la tige à bille horizontale (8) et serrez légèrement l'une des vis de montage. Placez le levier de tirage complet dans le second orifice du joint articulé du levier de tirage (10) avant de serrez l'autre vis de fixation.
9. Assurez-vous que le bouchon d'évacuation (2) ferme bien l'évacuation lorsque vous tirez vers le haut. Si ce n'est pas le cas, positionnez à nouveau le point de fixation du levier de tirage au joint articulé (10) et vérifiez une nouvelle fois le bon fonctionnement de l'évacuation. Lorsque le mécanisme fonctionne jési correctement, serrez les vis de fixation du joint articulé (10).

Desmonte el grupo de descarga en elementos según la fig. 4.

1. Meta la junta superior (4) y la brida de descarga (3) en el hueco del lavabo. Desde abajo, en la brida de descarga (3) meta la junta inferior (5) y enrosque el cuerpo de descarga (6).
2. Coloque la junta inferior (5) en la posición adecuada debajo del lavabo y apriete el cuerpo (6). Al apretar fíjese en el hueco horizontal en el cuerpo de descarga (6): es importante que se encuentre en el mismo plano que la barra de alza (3).
3. Meta la tuerca (9) por el lado roscado en la barra horizontal con bola (8) por el lado más largo de la barra.
4. Meta el asiento de la barra (7) y la barra horizontal con bola (8) en el hueco lateral en el cuerpo de descarga (6).
5. Apriete la tuerca (9), asegúrese que el asiento de la barra con bola (7) y la barra con bola (8) están bien instaladas.
6. Meta el tapón de descarga (2) en la brida de descarga (3).
7. Ponga el tapón de descarga (2) en "abierto" bajando la barra horizontal con bola (8).
8. Meta en la barra horizontal con bola (8) la articulación de la barra de alza (10) y apriete levemente uno de los tornillos de sujeción. En el otro hueco en la articulación (10) meta la barra de alza completa y apriete el siguiente tornillo de sujeción.
9. Compruebe si el tapón de vaciado (2) cierra el vaciado al tirarlo hacia arriba. Si no, escoja la nueva posición para montar la barra de alza a la articulación (10) y vuelve a verificar el funcionamiento correcto de la descarga. Si el grupo de vaciado funciona bien, apriete los tornillos de sujeción en la articulación (10).

OPERATION

It is recommended that every 3-6 months (depending on water quality) you remove the aerator (item 2, fig. 1) from the faucet spout in order to remove any impurities. For this purpose, use the special key (K3) supplied.

UTILISATION

Il est recommandé de dévisser le brise-jet (position 2, schéma 1) du corps de robinetterie tous les 3 à 6 mois (en fonction de la qualité de l'eau) afin d'enlever toute salissure. Utilisez à cette fin la clé spéciale pour brise-jet (K3) fournie avec la robinetterie.

MANEJO

Una vez a 3-6 meses (dependiendo de la calidad del agua) se recomienda quitar el aerador (pos. 2, la fig. 1) del caño de la mezcladora con el fin de limpiarlo de todo tipo de ensuciamiento. Para eso use una llave especial (K3) anexa al juego.

D

BEDIENUNG

1. Вложите верхнее уплотнение (4) и фланец слива (3) в отверстие в умывальнике. На фланец слива (3) наденьте нижнее уплотнение (5) и привинтите корпус слива (6).
2. Установите нижнее уплотнение (5) под умывальником в правильном положении и привинтите корпус (6). При привинчивании необходимо обратить внимание на то, чтобы горизонтальное отверстие в корпусе слива (6) находилось в одной плоскости с шатуном (оттяжкой) (3).
3. Наденьте гайку (9) резьбой на горизонтальный стержень с шариком (8) со стороны более длинного отрезка стержня.
4. Вложите гнездо оттяжки (7) и горизонтальный стержень с шариком (8) в боковое отверстие в корпусе слива (6).
5. Затяните гайку (9) и убедитесь, что гнездо оттяжки (7) и стержень с шариком (8) установлены правильно.
6. Вложите пробку слива (2) во фланец слива (3).
7. Установите пробку слива (2) в положении «открыто», опуская вниз горизонтальный стержень с шариком (8).
8. На горизонтальный стержень с шариком (8) наденьте шарнир шатуна (10) и слегка затяните один из крепежных винтов. Во второе отверстие в шарнире (10) вложите комплектный шатун (оттяжку) и затяните следующий крепежный винт.
9. Проверьте и убедитесь, что пробка слива (2) закрывает слив при оттягивании шатуна вверх. Если так не происходит, то необходимо заново выбрать новое положение крепления шатуна к шарниру (10) и еще раз проверить правильность действия слива. Если сливной комплект действует правильно, затяните крепежные винты в шатуне (10).

F

Разберите сливной комплект на части в соответствии с рис. 4.

1. Вложите верхнее уплотнение (4) и фланец слива (3) в отверстие в умывальнике. На фланец слива (3) наденьте нижнее уплотнение (5) и привинтите корпус слива (6).
2. Установите нижнее уплотнение (5) под умывальником в правильном положении и привинтите корпус (6). При привинчивании необходимо обратить внимание на то, чтобы горизонтальное отверстие в корпусе слива (6) находилось в одной плоскости с шатуном (оттяжкой) (3).
3. Наденьте гайку (9) резьбой на горизонтальный стержень с шариком (8) со стороны более длинного отрезка стержня.
4. Вложите гнездо оттяжки (7) и горизонтальный стержень с шариком (8) в боковое отверстие в корпусе слива (6).
5. Затяните гайку (9) и убедитесь, что гнездо оттяжки (7) и стержень с шариком (8) установлены правильно.
6. Вложите пробку слива (2) во фланец слива (3).
7. Установите пробку слива (2) в положении «открыто», опуская вниз горизонтальный стержень с шариком (8).
8. На горизонтальный стержень с шариком (8) наденьте шарнир шатуна (10) и слегка затяните один из крепежных винтов. Во второе отверстие в шарнире (10) вложите комплектный шатун (оттяжку) и затяните следующий крепежный винт.
9. Проверьте и убедитесь, что пробка слива (2) закрывает слив при оттягивании шатуна вверх. Если так не происходит, то необходимо заново выбрать новое положение крепления шатуна к шарниру (10) и еще раз проверить правильность действия слива. Если сливной комплект действует правильно, затяните крепежные винты в шатуне (10).

E

Decomponi in pezzi il gruppo di scarico conformemente alla fig. 4.

1. Metti la guarnizione alta (4) e la flangia dello scarico (3) nel foro del lavabo. Dal basso sulla flangia dello scarico (3) metti la guarnizione bassa (5) e avvita il corpo dello scarico (6).
2. Posiziona la guarnizione bassa (5) correttamente sotto il lavabo e serra il corpo (6). Serrando fa attenzione a mantenere il foro orizzontale del gruppo di scarico (6) sulla stessa superficie che il tirante (3).
3. Metti il dado (9) dalla parte filettata sull'asta orizzontale con il pomolo (8) dalla parte più lunga dell'asta.
4. Metti la sede dell'asta con pomolo (7) e l'asta orizzontale con pomolo (8) nel foro laterale del corpo dello scarico (6).
5. Serra il dado (9), verifica, se la sede dell'asta con pomolo (7) e l'asta con pomolo (8) sono montate correttamente.
6. Metti il tappo dello scarico (2) nella flangia dello scarico (3).
7. Posiziona il tappo dello scarico (2) in posizione „aperto“ abbassando l'asta inferiore con pomolo (8).
8. Metti sull'asta orizzontale con pomolo (8) lo snodo del tirante (10) e serra leggermente una delle viti di fissaggio. Nel secondo foro dello snodo (10) metti il tirante completo e avvita la seguente vite di fissaggio.
9. Verifica, se il tappo dello scarico (2) chiude lo scarico, con il tiro verso l'alto. Se no, scegli una nuova posizione per fissare il tirante allo snodo (10) e verifica nuovamente il funzionamento corretto dello scarico, se il gruppo dello scarico funziona correttamente serra le viti di fissaggio nello snodo (10).

GB BEDIENUNG

Wir empfehlen, den Luftsprudler (Pos. 2, Abb. 1) (je nach der Wasserqualität), alle 3-6 Monate von der Batterieauslaufgarnitur zu öffnen (abzuschrauben), um sämtliche Verunreinigungen zu beseitigen. Dazu verwenden Sie einen Spezialschlüssel für Luftsprudler (K3), der mit der Batterie mitgeliefert wurde.

F ОБСЛУЖИВАНИЕ

Рекомендуется раз в 3-6 месяцев (в зависимости от качества воды) отвинтить перлатор (поз. 2, рис. 1) с излива смесителя для устранения всех загрязнений. Для этого следует использовать специальный ключик для перлатора (K3), приложенный к смесителю.

E USO

Si consiglia di svitare l'aeratore (pos. 2, fig. 1) dalla bocca della batteria, una volta per 3-6 mesi (secondo la qualità dell'acqua) per eliminare tutte le impurità. A questo scopo usa la chiave speciale per l'aeratore (K3) fornito con la batteria.

**BIDET- DREILOCHBATTERIE • MÉLANGEUR BIDET
СМЕСИТЕЛЬ ДЛЯ БИДЕ С 3 ОТВЕРСТИЯМИ
BATERIA DE BIDÉ DE 3 HUECOS • BATTERIA BIDET TRE FORI**

GB

→ **MAINTENANCE**

- Clean water guarantees that a mixer equipped with ceramic flow regulators will work correctly, i.e. the water should not contain any impurities such as sand, boiler scale etc. Because of this, the pipe system should be equipped with sieve filters or, if there is no such possibility, with individual cut-off valves with filters designed for such units.
- In the event of increased steering resistance, greater pressure should not be exerted on the handle, as this may cause damage to the flow regulator. In such a situation, the regulator should be removed and cleaned of the dirt and impurities which have accumulated on it.
- The seals should be maintained with vaseline or silicon oil.

Cleaning the outer coating:

- dirt or stains on the external surfaces of the mixer resulting from scale deposits should be removed by washing the unit with soapy water only. Scale deposits should be dissolved with vinegar then the surface rinsed with clean water and rubbed dry with a soft cloth,
- under no circumstances should the surface of the mixer be cleaned with coarse cloths or cleaning agents containing abrasive materials or acids,
- plastic or lacquered parts must not be cleaned with chemicals containing alcohol, disinfectants or solvents.

D

→ **WARTUNG**

- Eine Garantie für richtige Funktion von Batterien mit keramischen Durchflussregler ist sauberes Wasser, dass heißt Wasser ohne solche Verunreinigungen, wie: Sand, Kesselstein, usw. Deswegen wird die Ausrüstung der Wasserleitungsanlage mit Gitterfilter gefordert, und wenn solche Filter nicht vorhanden sind, soll es möglich sein, die für Batterien bestimmte Absperrventile mit Filter zu montieren.
- Bei vergrößertem Einstellungswiderstand soll man auf den Heben keinen größeren Druck ausüben, da es eine Beschädigung des Durchflussreglers verursachen kann. Wenn es so ist, soll man den Regler ausmontieren und die auf dem Regler gesammelten Verunreinigungen entfernen.
- Die Dichtungen sollen mit Vaseline oder Silikonöl gewartet werden.

Reinigung der äußeren Oberflächen:

- Den Schmutz oder die Flecke, entstanden infolge von Steinablagerungen auf den äußeren Batterieoberflächen, durch Abspülen mit Seifewasser entfernen, den Stein mit Essig lösen, danach die Oberfläche mit sauberem Wasser abspülen und mit weichem Lappen trocknen.
- Auf keinem Fall die Batterieoberfläche mit rauen Lappen oder mit scheuermittel- oder säurehaltigen Reinigungsmitteln reinigen
- Für die Reinigung der Kunststoffteile oder lackierten Teile kann man keine alkoholhaltige Mittel, Desinfektions- oder Lösungsmitteln verwenden.

F

→ **ENTRETIEN**

- La garantie du fonctionnement correct de la robinetterie équipée en régulateurs de flux céramiques est l'eau propre, c'est-à-dire une eau qui ne contient pas de polluants tels que : sable, tartre, etc. Pour cette raison, il est exigé d'équiper les installations d'eau en crépines et, en cas d'absence d'une telle possibilité, en vannes d'arrêt individuelles avec un filtre destiné à la robinetterie.
- En cas de résistance accrue de la commande, il est interdit d'exercer un plus grand appui sur le levier car cela peut provoquer l'endommagement du régulateur de flux. Dans ce cas, il faut démonter le régulateur et enlever les polluants qui s'y sont rassemblés.
- Entretenir les joints d'étanchéité avec de la vaseline ou de l'huile de moteur.

Nettoyage des couches externes:

- éliminer les salissures ou les taches apparues suite au dépôt du tartre sur les surfaces externes de la robinetterie en la lavant uniquement avec de l'eau et du savon ; pour dissoudre le tartre, utiliser du vinaigre, rincer ensuite la surface avec de l'eau propre et essuyer avec un chiffon sec et doux,
- en aucun cas, il ne faut nettoyer la surface de la robinetterie avec des chiffons rugueux ou des produits de nettoyage contenant des matériaux abrasifs et des acides,
- il est interdit d'utiliser, pour le nettoyage des parties réalisées en matière plastique et vernies, des produits contenant de l'alcool, des substances de désinfection ou des dissolvants.

RUS

→ **КОНСЕРВИРОВАНИЕ**

- Гарантией правильной работы смесителей, оснащенных керамическими регуляторами протекания, является чистая вода, т.е. которая не содержит таких загрязнений, как : песок, накипь, и т.п. В связи с вышесказанным, требуется оснащение водопроводной системы сетчатыми фильтрами, а если это невозможно, индивидуальными запорными клапанами с фильтром, предназначенными для смесителей.
- В случае повышенного сопротивления при регулировании запрещается увеличивать силу нажима на рычаг т.к. это может привести к повреждению регулятора протекания. В этой ситуации необходимо демонтировать регулятор и очистить его от загрязнений.
- Уплотнения консервировать вазелином или силиконовым маслом.

Очистка наружных поверхностей:

- загрязнение или пятна, возникшие в результате оседания камня на внешних поверхностях смесителя, смывать исключительно водой с мылом, для растворения камня применять уксус, затем промыть поверхность чистой водой и досуха вытереть мягкой тряпочкой,
- ни в каком случае нельзя чистить поверхность смесителя шероховатыми тряпочками или чистящими средствами с содержанием абразивных компонентов и кислот,
- для чистки элементов, выполненных из пластмассы или лакированных, запрещается использовать средства, содержащие алкоголь, дезинфицирующие средства или растворители.

E

→ **CONSERVACIÓN**

- Para el buen funcionamiento de las baterías equipadas en reguladores cerámicos del flujo es necesaria el agua limpia, que quiere decir el agua sin tales basuras como la arena, la piedra de caldera etc. Por eso es imprescindible equipar la instalación de cañerías en filtros de tela metálica, y en caso de la falta de tales posibilidades, en válvulas particulares cortadoras con el filtro adecuadas para la batería.
- En caso de una resistencia aumentada del mando no se puede ejercer una presión mayor en la palanca porque esto puede provocar una avería del regulador de flujo. En este caso hay que desmontar el regulador y quitar toda la basura agrupada.
- Conservar las empaquetaduras con la vaselina o el aceite de silicona.

Limpieza de las superficies exteriores:

- la suciedad o las manchas que se produjeron a causa de depositar el sarro en las superficies exteriores de la batería hay que quitarlas lavando la batería sólo con el agua y el jabón, para diluir el sarro use vinagre, después enjuague la superficie con el agua limpia y séquela con un trapo suave,
- en cualquier caso no se puede limpiar la superficie de la batería con trapos ásperos o medios de limpieza que contienen abrasivos y ácidos,
- para limpiar las partes hechas de materias plásticas y barnizadas no se puede usar medios que contienen alcohol, sustancias desinfectante o disolventes.

IT

→ **MANUTENZIONE**

- La garanzia per un funzionamento corretto delle batterie equipaggiati in regolatori ceramici di portata è l'acqua pulita, ossia priva di tali elementi, come: sabbia, incrostazione ecc. In relazione a quanto suddetto si è tenuti a equipaggiare l'impianto idrico in filtri a rete, nel caso in cui fosse impossibile, in individuali valvole di arresto con un filtro predisposto per la batteria.
- Nel caso in cui la resistenza di comando aumenti, non è ammesso di esercitare una pressione maggiore sulla leva, in quanto si può danneggiare il regolatore della portata. In tal caso bisogna smontare il regolatore ed eliminare le impurità in esso accumulate.
- Per la manutenzione delle guarnizioni usare vaselina od olio di silicone.

Pulizia di rivestimenti esterni:

- Eliminare lo sporco o le macchie, formatesi in conseguenza alla sedimentazione del calcare sulle superfici esterne della batteria, lavando la batteria esclusivamente con acqua e sapone, per lo scioglimento del calcare usare l'aceto, in seguito sciacquare la superficie con acqua pulita ed asciugare perfettamente con un panno morbido ed asciutto.
- Non è ammessa in alcun caso la pulizia della superficie della batteria con panni scabrosi o detersivi di pulizia che contengono sostanze abrasive e acidi.
- Per la pulizia delle parti eseguite di materie plastiche e verniciate non è ammesso l'uso di detersivi, che contengono alcol, sostanze disinfettanti o solventi.

→ **GUARANTEE:**

- The guarantee conditions are contained on a separate sheet.
- **IN THE EVENT OF A PROBLEM:**
e-mail: graff@graff-mixers.com

GB

→ **GARANTIE:**

- Die Gewährleistungsbedingungen sind auf dem separaten Blatt.
- **SOLLTEN PROBLEME AUFTRETEN wenden Sie sich an uns**
e-mail: graff@graff-mixers.com

D

→ **GARANTIE:**

- Les conditions de garantie se trouvent dans une feuille séparée.
- **EN CAS DE PROBLEME:**
e-mail: graff@graff-mixers.com

F

→ **ГАРАНТИЯ:**

- Гарантийные условия на отдельном листе.
- **ЕСЛИ ВОЗНИКНЕТ ПРОБЛЕМА:**
e-mail: graff@graff-mixers.com

RUS

→ **GARANTÍA:**

- Las condiciones de la garantía se encuentran en otra hoja
- **EN CASO DE PROBLEMAS:**
e-mail: graff@graff-mixers.com

E

→ **GARANZIA:**

- Le condizioni di garanzia sono indicate sul foglio separato.
- **NEL CASO IN CUI SI VERIFICHIANO PROBLEMI:**
e-mail: graff@graff-mixers.com

IT