

ARTICULO: 8406N

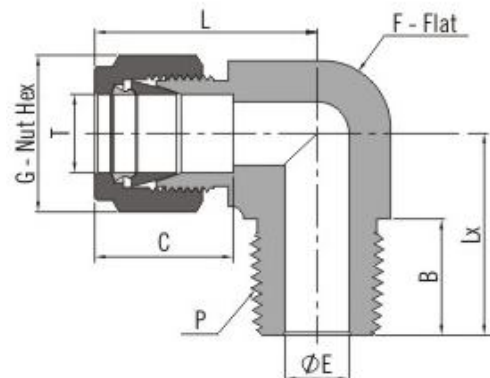
Rácores Bicono: Codo Rosca M - Tubo Compression fittings: Elbow Thread M - Tube

Características

1. Codo Rosca M - Tubo para tubería rígida en pulgadas.
2. Rosca Macho ASME B1.20.1 NPT.
3. Construcción en Acero Inox. ASTM A182 (316).
4. Diseño con doble cono: bajo torque de apriete y transmisión axial de la presión de cierre evitando torsión en el tubo.
5. Cono frontal tratado térmicamente por nitruración.
6. Aplicación en sistemas neumáticos e hidráulicos (estanqueidad incluso con gases ligeros: H₂, He, ...).
7. Fácil desmontaje y reapriete (recubrimiento de plata en la rosca de la tuerca para evitar gripaje).
8. Presión máxima de trabajo 6000 psi (414 bar).
9. Temperatura de trabajo -54 °C a 426 °C.

Features

1. Elbow Thread F - Tube for rigid tubing in inch.
2. Male Thread ASME B1.20.1 NPT.
3. Made of Stainless Steel ASTM A182(AISI 316).
4. Design with double ferrule: low tightening torque and axial pressure transmission torque to prevent from tube torsion.
5. Front ferrule heat treated by nitriding process.
6. For pneumatic and hydraulic applications (sealing even with light gases such as H₂, He, ...).
7. Easy disconnecting and retightening (nut thread is silver coated to avoid "galling").
8. Maximum working pressure 6000 psi (414 bar).
9. Working temperature -54 °C to 426 °C.



DIMENSIONES GENERALES / GENERAL DIMENSIONS

Ref.	Thread (P)	Tube (T)	Dimensiones / Dimensions							Weight (Kg.)
			L	C	G	F	ØE	B	Lx	
8406N 02 02	1/4"	1/4"	26,9	15,2	14,3	12,7	4,8	14,2	23,4	0,045
8406N 03 02	3/8"	1/4"	29,7	15,2	14,3	17,5	4,8	14,2	26,2	0,069
8406N 03 03	3/8"	3/8"	31,2	16,8	17,5	17,5	7,1	14,2	26,2	0,076
8406N 04 02	1/2"	1/4"	31,8	15,2	14,3	20,6	4,8	19,1	33,0	0,118
8406N 04 03	1/2"	3/8"	33,3	16,8	17,5	20,6	7,1	19,1	33,0	0,121
8406N 04 04	1/2"	1/2"	36,1	22,9	22,2	20,6	10,4	19,1	33,0	0,134

INSTRUCCIONES DE INSTALACIÓN / INSTALLATION INSTRUCTIONS

1. Afloje la tuerca 1/4 de vuelta desde la posición de suministro.
2. Inserte el tubo de montaje en el rácor, cerciorándose de que el mismo apoya firmemente en el diámetro de paso y que hace tope en el fondo del interior del cuerpo.
3. Apretar la tuerca a mano.
4. Apriete la tuerca 1 1/4 vuelta (Fig.1) con la llave, manteniendo firmemente el cuerpo del rácor.

1. Loosen the nut for 1/4 turn from finger tight position.
2. Insert tubing into the tube fitting, ensuring that the tubing rests firmly on the shoulder of the port and it bottoms inside the body of the fitting.
3. Finger-tighten the nut.
4. Tighten the nut 1 1/4 turns (Fig. 1) with wrench while holding steady the body of the fitting.

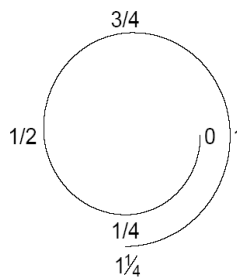


Fig. 1

PRECAUCIONES / CAUTIONS

- Nunca afloje o apriete racors cuando el sistema este presurizado / *Do not loose or tight fittings when system is pressurized.*
- Asegurase durante el montaje de que el tubo apoya firmemente en el dimetro de paso / *Make sure that the tubing rests firmly on the shoulder of the port.*
- El extremo del tubo debe cortarse perpendicularmente y estar completamente libre de rebabas / *The tube end must be cut perpendicularly and fully burr free.*
- Deje siempre un tramo recto de tubo entre el racor y cualquier cambio de direccin de la tubera / *Always leave enough length of straight tubing between the tubing bend and the fitting.*
- No rebase en ningn caso la presin nominal o la temperatura de trabajo del tubo / *Never exceed the Nominal Pressure or the working temperature of the tube.*
- La temperatura de trabajo del racor no debe exceder el lmite de los posibles elementos usados para la estanqueidad / *The working temperature must not exceed the limit of the sealants.*
- Durante la instalacin, mantenga firme el cuerpo mediante una llave y gire la tuerca en lugar de fijar la tuerca y girar el cuerpo / *When assemble the tube fitting, hold the body with a wrench and turn the nut instead of hold the nut and turn the body.*