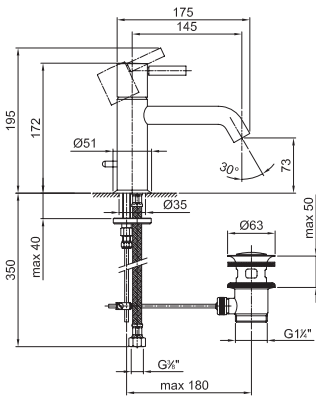
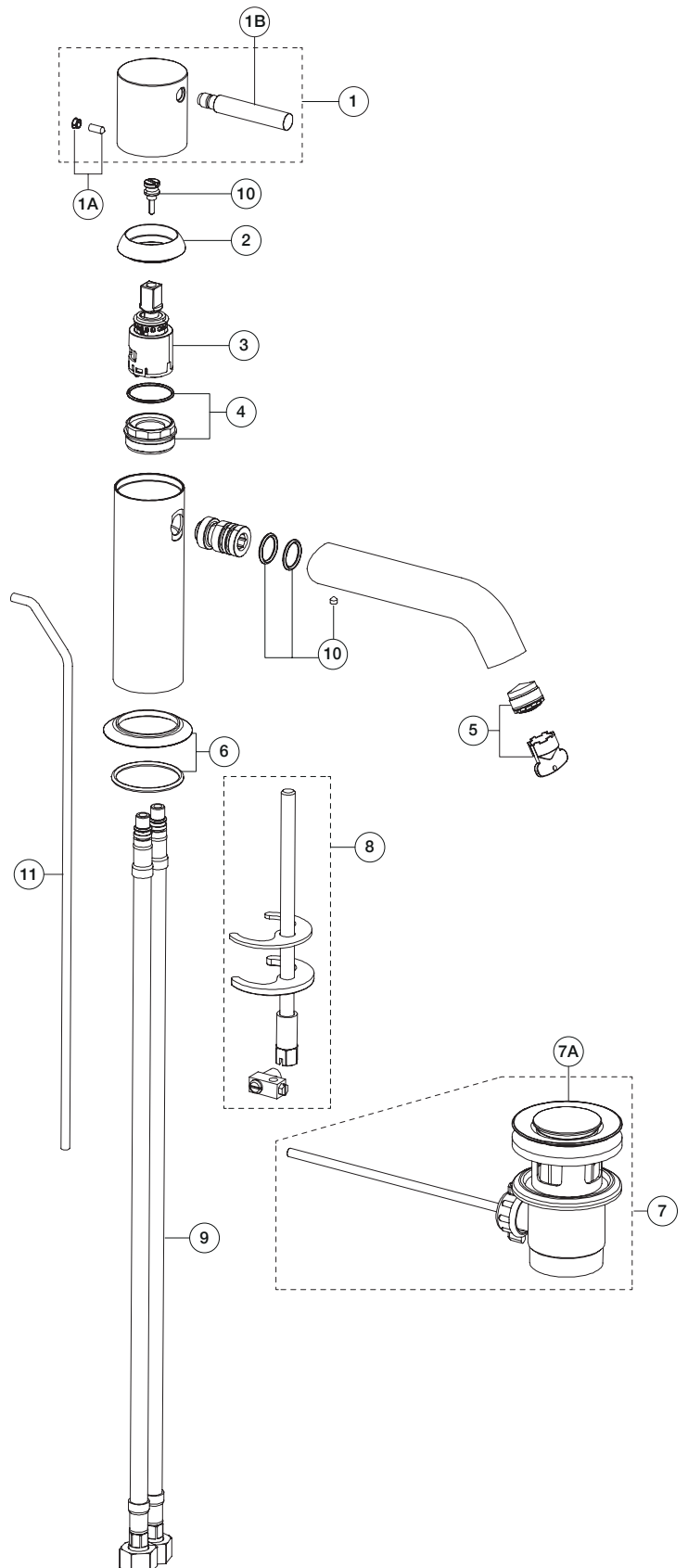


ART. E803F - Miscelatore lavabo monoforo / Single-hole washbasin mixer / Mitigeur lavabo monotrou



N°	Codice / Code	Descrizione / Description / Désignaton
1	50 __ E848	Maniglia Nostromo Nostromo handle Manette Nostromo
1A	90 __ 9533	Confezione di fissaggio per maniglia Fixing kit for valve handle Kit de fixation pour manette du robinet
1B	90 __ 8673	Leva per maniglia Lever for handle Lever pour manette
2	90 __ Q205	Cappuccio coprighiera Nut-ring cap Capouchon sous manette
3	90 00 E070	Cartuccia Ø 25 mm Cartridge Ø 25 mm Cartouche Ø 25 mm
4	90 00 Q206	Ghiera bloccaggio per cartuccia con O-ring Locking ring with O-ring for cartridge Écrou de serrage pour cartouche avec O-ring
5	90 00 9793	Aeratore M18,5x1 Aerator M18,5x1 Aérateur M18,5x1
6	90 __ 9827	Anello base miscelatore Anello base miscelatore Anneau base de mitigeur
7	90 __ 0852	Scarico completo Complete waste Vidage complet
7A	90 __ 1927	Tappo per scarico Plug for waste Clapet pour vidage
8	90 00 Q209	Confezione di fissaggio Fixing kit Kit de fixation
9	90 02 Q021	Coppia di flessibili M8x1 3/8" 45 cm con guarnizione Pair of flexible hoses M8x1 3/8" 45 cm with gaskets Paire de flexibles M8x1 3/8" 45 cm avec joint
10	90 00 Q381	Kit con O-ring, grano e prolunga asta cartuccia Kit with O-ring, nut and extension cartridge rod Kit avec O-ring, vis et rallonge tige de la cartouche
11	90 __ Q382	Asta comando scarico Waste rod Tirette verticale pour vidage



-- Questo codice alfanumerico indica la finitura o il materiale
This alphanumeric code indicates the finish or raw material
Ce code alphanumerique indique la finition ou le materiel