

Инструкция по эксплуатации

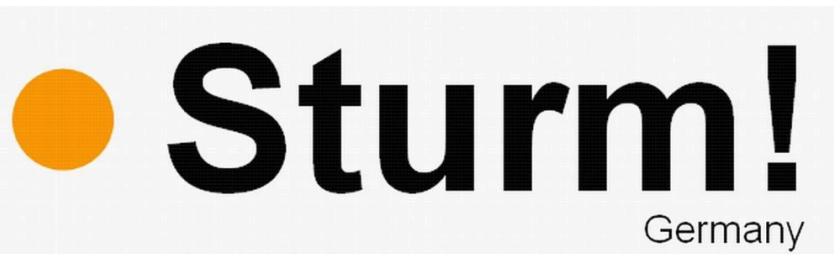
Ленточная пила Sturm BB52231

Цены на товар на сайте:

http://www.vseinstrumenti.ru/stanki/lentochnye_pily/po_derevu/sturm/bb52231/

Отзывы и обсуждения товара на сайте:

http://www.vseinstrumenti.ru/stanki/lentochnye_pily/po_derevu/sturm/bb52231/#tab-Responses



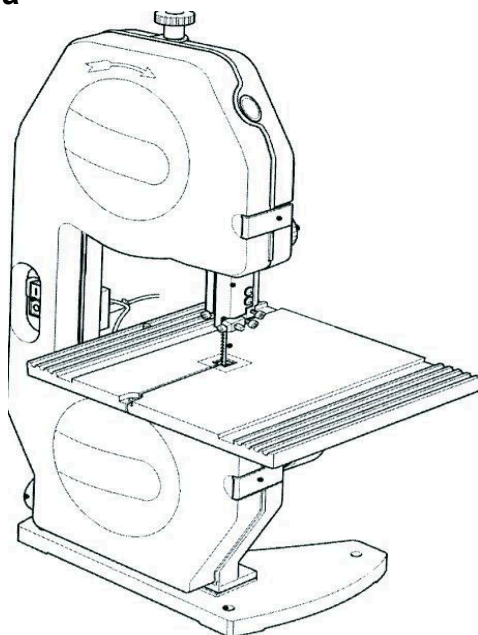
Modell/Model/Модель: BB52231

GB Operating/Safety Instructions

Band saw

**RU Инструкция по эксплуатации и техническому
обслуживанию**

Ленточная пила



Уважаемый покупатель!

Компания • **Sturm!** выражает Вам свою глубочайшую признательность за приобретение ленточной пилы нашей марки.

Внимание! Ленточная пила • **Sturm!** относится к бытовому классу электроинструмента. Внимательно прочтите данную инструкцию! После непрерывной работы в течение 15-20 минут необходимо выключить электроинструмент, возобновить работу можно через 5 минут! Не перегружайте мотор электроинструмента.

Изделия под торговой маркой • **Sturm!** постоянно совершенствуются и улучшаются, поэтому технические характеристики и дизайн могут меняться без предварительного уведомления. Приносим Вам наши глубочайшие извинения за возможные причиненные этим неудобства.

Внимательно изучите данную инструкцию по эксплуатации и техническому обслуживанию. Храните её в защищенном месте.

Общие Правила Безопасности при Работе с Электроинструментом

Внимание! Ленточная пила является оборудованием повышенной опасности. Пользуясь ленточной пилой, чтобы не подвергаться опасности поражения током, травмы или возникновения пожара, следует СТРОГО соблюдать следующие основные правила техники безопасности. Прочитайте и запомните эти указания до того, как приступите к работе с электроинструментом. Храните указания по технике безопасности в надёжном месте.

СОХРАНИТЕ ЭТИ ИНСТРУКЦИИ!

Рабочее Место

Содержите рабочее место чистым и хорошо освещенным. Загроможденные плохо освещенные рабочие места являются причиной травматизма.

Не используйте электроинструменты во взрывоопасных помещениях, таких, где присутствуют огнеопасные жидкости, газы, или пыль. Электроинструменты создают искры, которые могут привести к возгоранию пыли или пара.

Держите детей, и посетителей на безопасном расстоянии от работающих электроинструментов.

Не отвлекайтесь – это может вызвать потерю контроля при работе и стать причиной травмы.

Электробезопасность

Перед включением проверьте, соответствует ли напряжение питания Вашего электроинструмента сетевому напряжению; проверьте исправность кабеля, штепселя и розетки, в случае неисправности этих частей дальнейшая эксплуатация запрещается.

Электроинструменты с двойной изоляцией не требуют подключения через розетку с третьим заземленным проводом. Для электроинструментов без двойной изоляции подключение через розетку с заземленным проводом обязательно

Избегайте контакта тела с заземленными поверхностями типа труб, радиаторов, печей и холодильников. Риск удара током резко возрастает, если ваше тело соприкасается с заземленным объектом. Если использование электроинструмента во влажных местах неизбежно, ток к электроинструменту должен подаваться через специальное устройство-прерыватель, отключающее электроинструмент при утечке. Резиновые перчатки электрика и специальная обувь увеличат Вашу личную безопасность. Не подвергайте электроинструменты воздействию дождя или влажным условиям. Вода, попавшая в электроинструмент, значительно увеличивает риск удара током.

Аккуратно обращайтесь с электрошнуром. Никогда не используйте шнур, чтобы нести электроинструменты или тянуть штепсель из розетки. Держите шнур вдали от высокой температуры, масляных жидкостей, острых граней или движущихся частей. Замените поврежденные шнуры немедленно. Поврежденные шнуры увеличивают риск удара током.

При действии электроинструмента вне помещений, используйте электроудлинители, специально предназначенные для применения вне помещения.

Личная Безопасность

Будьте внимательны, постоянно следите за тем, что вы делаете, и используйте здравый смысл при работе с электроинструментом. Не используйте электроинструмент в то время, когда Вы утомлены или находитесь под воздействием лекарств или средств, замедляющих реакцию, а также алкоголя или наркотических веществ. Это может привести к серьезной травме.

Носите соответствующую одежду. Слишком свободная одежда, драгоценности или длинные распущенные волосы могут попасть в движущиеся части работающего электроинструмента. Держите ваши волосы, одежду, и перчатки далеко от движущихся частей. Руки должны быть сухими, чистыми и свободными от следов маслянистых веществ.

Избегайте внезапного включения. Убедитесь, что клавиша включения/выключения находится в положении «выключено» («OFF») до включения электроинструмента в розетку.

Удалите регулировочные и/или установочные ключи перед включением электроинструмента. Оставленный ключ, попав в движущиеся части электроинструмента, может привести к поломке электроинструмента или серьезной травме.

Держите надежно равновесие. Используйте хорошую опору и всегда держите надежно баланс тела. Надлежащая опора и баланс позволяют обеспечить надежный контроль над электроинструментом в неожиданных ситуациях.

Используйте оборудование, обеспечивающее Вашу безопасность. Всегда носите защитные очки. Респиратор, нескользящие безопасные ботинки, каска, или наушники должны использоваться для соответствующих условий.

Использование Электроинструмента и Обслуживание

Используйте зажимы, струбцины, тиски или другой способ надежного крепления обрабатываемой детали. Удержание детали рукой или телом ненадежно и может привести к потере контроля и к поломке инструмента или травмам.

Не перегружайте электроинструмент. Используйте электроинструмент, соответствующий вашей работе. Правильно подобранный электроинструмент позволяет более качественно выполнить работу и обеспечивает большую безопасность.

Не используйте электроинструмент, если не работает клавиша «включения/выключения» («ON/OFF»). Любой электроинструмент, в котором неисправна клавиша включения/выключения, представляет

ПОВЫШЕННУЮ опасность и должен быть отремонтирован до начала работы.

Отсоедините штепсель от источника электропитания перед проведением любых регулировок, замены аксессуаров или принадлежностей, или при хранении электроинструмента. Такие профилактические меры по обеспечению безопасности уменьшают риск случайного включения электроинструмента.

Храните электроинструменты вне досягаемости детей и других людей, не имеющих навыков работы с электроинструментом. Электроинструменты опасны в руках пользователей, не имеющих навыков.

Вовремя проводите необходимое обслуживание электроинструментов. Должным образом обслуженные электроинструменты, позволяют более легко и качественно выполнять работу и повышают безопасность. Любое изменение или модификация запрещается, так как это может привести к поломке электроинструмента и/или травмам.

Регулярно проверяйте регулировки инструмента, а также на отсутствие деформаций рабочих частей, поломки частей, а также состояния электроинструмента, которые могут влиять на неправильную работу электроинструмента. Если есть повреждения, отремонтируйте электроинструмент перед началом работ. Много несчастных случаев, вызвано плохо обслуженным электроинструментом. Составьте график периодического сервисного обслуживания вашего электроинструмента.

Используйте только принадлежности, которые рекомендуются изготовителем для вашей модели. Принадлежности, которые могут подходить для одного электроинструмента, могут стать опасными, когда используется на другом электроинструменте.

Обслуживание

Обслуживание электроинструмента должно быть выполнено только квалифицированным персоналом уполномоченных сервисных центров ● **Sturm!**. Обслуживание, выполненное неквалифицированным персоналом, может стать причиной поломки инструмента и травм. Например: внутренние провода могут быть неправильно уложены и зажаты, или пружины возврата в защитных кожухах неправильно установлены.

При обслуживании электроинструмента, используйте только рекомендованные сменные расходные части, насадки, аксессуары. Использование не рекомендованных расходных частей, насадок и аксессуаров может привести к поломке электроинструмента или травмам. Использование некоторых средств для чистки, таких как: бензин, аммиак, и т.д. приводят к повреждению пластмассовые части.

Правила безопасности при работе с ленточной пилой

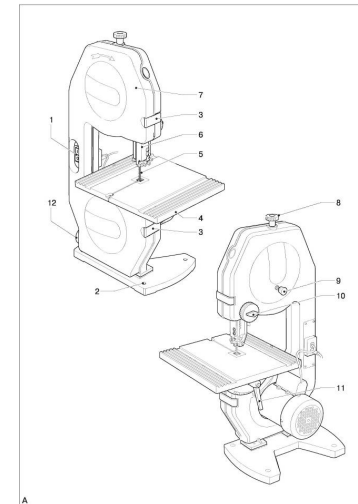
Никогда не пытайтесь распилить заготовки особо малого размера. При распиливании, держите пальцы на безопасном расстоянии от полотна пилы. Это предотвратит получение травмы, если обрабатываемая деталь сместится. Убедитесь в правильном натяжении полотна пилы. Установите лезвие пилы таким образом, чтобы зубья были направлены вниз. Обрабатываемая деталь при этом не поднимется неожиданно. Не используйте станок до сборки и установки. Не выполняйте работы по проектированию, монтажу или установке приспособлений на верстаке при включенном станке. После завершения работы на станке выключите его и очистите верстак.

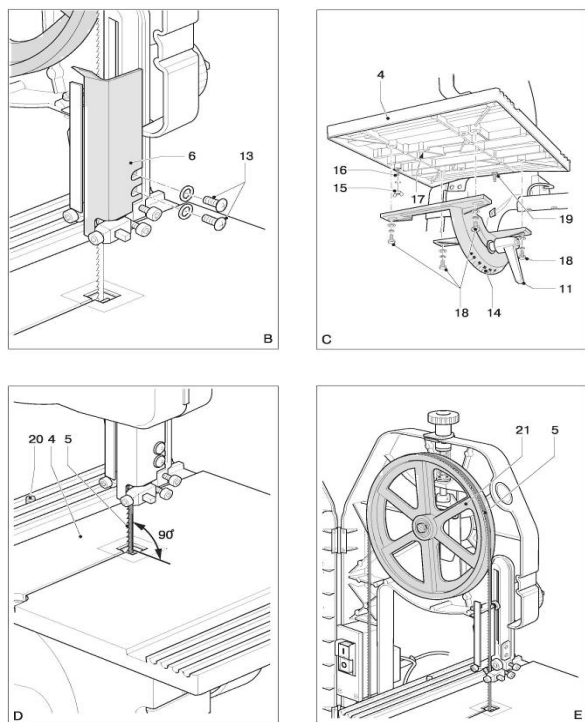
Обязательно проверяйте, чтобы напряжение подачи соответствовало напряжению, указанному на таблице характеристик.

ОПИСАНИЕ (рис. А)

Ваша ленточная пила была задумана для реализации прямых, круговых разрезов, а также разрезов под углом скоса в 45 градусов и разрезов под наклоном в дереве, пластмассе и коже.

- 1 Выключатель вкл/выкл
- 2 Монтажное отверстие
- 3 Фиксирующая рукоятка
- 4 Рабочий стол машины
- 5 Полотно пилы
- 6 Предохранитель полотна пилы
- 7 Крышка шкива ленточной пилы
- 8 Винт для регулировки натяжения полотна пилы
- 9 Регулятор высоты для верхнего шкива ленточной пилы
- 10 Регулятор высоты предохранителя полотна пилы
- 11 Рукоятка зажима под наклоном





Установка машины на верстаке (рис. А)

Машина должна быть закреплена на верстаке с помощью винтов (шурупов). Сделайте на верстаке разметку под монтажные отверстия (2). Просверлите отверстия в каждой из отмеченных точек. Их диаметр и глубина должны соответствовать применяемым винтам или шурупам. Установите машину на верстак и вставьте винты в монтажные отверстия. Туго затяните винты.

Предохранитель полотна пилы (рис. А и В)

Для регулировки угла распиливания и направляющих лезвия пилы необходимо снять предохранитель полотна пилы. Ослабьте зажимные винты (3) и откройте крышку (7). При помощи регулятора высоты (10) установите предохранитель лезвия пилы (6) в нижнее положение. Ослабьте винты (13) и уберите предохранитель. Отрегулировав высоту, установите предохранитель полотна пилы. Не пользуйтесь пилой без предохранителя полотна. Предохранитель должен закрывать как можно большую часть полотна пилы.

Установка верстака (рис. А и С)

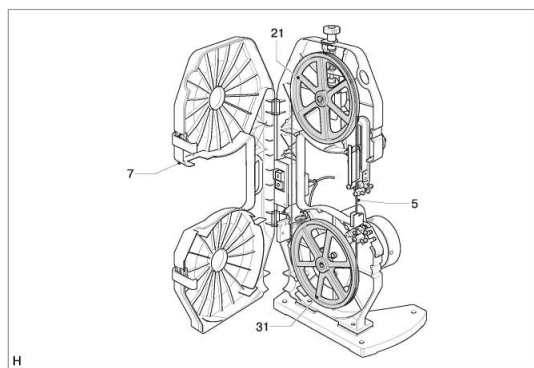
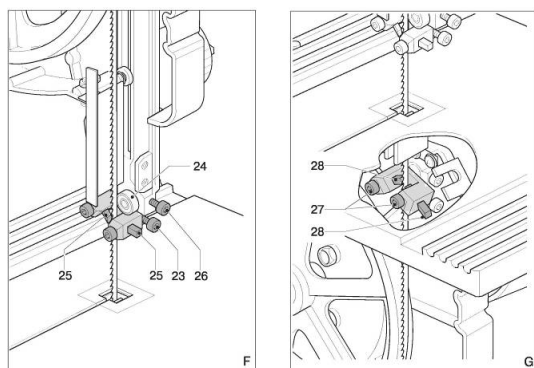
Прижмите транспортер (14) к станку, как изображено на рисунке и поверните в отверстия зажимную рукоятку (11). Закрепите зажимную рукоятку. Она должна быть направлена вниз. При необходимости приподнимите рукоятку от стержня с накаткой и поверните ее таким образом, чтобы она смотрела вниз. Рукоятка автоматически вернется в начальное положение. Ослабьте гайку (15) и выньте винт (16). Вставьте полотно пилы (5) в паз (17) и установите верстак (4) поверх транспортера. При помощи винтов (18) закрепите верстак. Надежно затяните винты. Вставьте винт (16) обратно и затяните гайку (15).

Регулировка угла распиловки (рис. А, С и D)

Стандартный угол между пильным полотном и верстаком составляет 90°. Снимите предохранитель полотна пилы (6). Ослабьте зажимную рукоятку (11) и проверьте с помощью угольника угол распиловки. Он должен составлять 90°. Если угол распиловки не равен 90°, отрегулируйте его следующим образом. Поверните гайку (19) на несколько оборотов против часовой стрелки. Угол распиловки регулируется поворотом винта (20).

Регулировка полотна пилы (рис. А и Е)

Пильное полотно должно быть установлено устойчиво и отцентрировано на шкивах ленточной пилы. Ослабьте зажимные винты (3) и откройте крышку (7). Поверните полотно пилы (5) при помощи верхнего шкива (21) в направлении распиловки и проверьте работу пилы. Если необходима регулировка, выполните следующие действия: Ослабьте регулятор высоты (9) и отцентрируйте полотно пилы на шкиве. Проверьте работу пилы и, в случае необходимости, отрегулируйте ее. Затяните регулятор высоты.



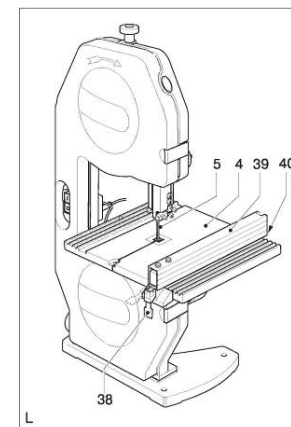
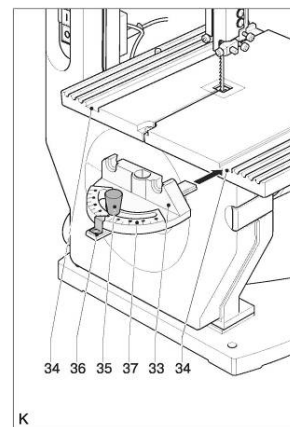
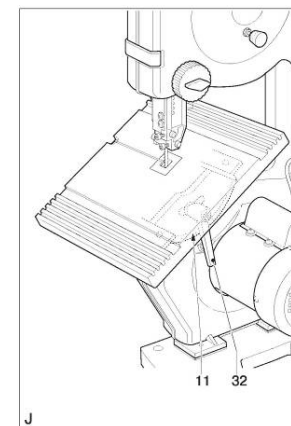
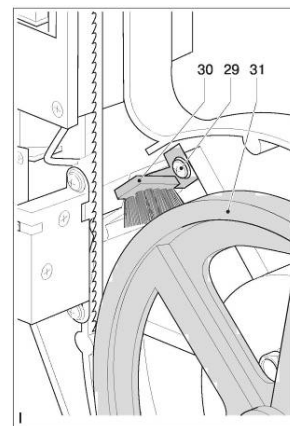
Регулировка направляющих полотна пилы (рис. Л, F и G).

Направляющие для полотна пилы установлены верно, если максимальный зазор полотна пилы составляет 1 мм. Верхняя направляющая полотна пилы. Снимите предохранитель полотна пилы (6). Установите направляющую полотна пилы в верхнее положение при помощи регулятора высоты (10). Ослабьте винт (23). Установите направляющий ролик (24) в необходимое положение. Закрепите винт (23). Установите продольные направляющие (25) на необходимом расстоянии. Регулировка продольных направляющих выполняется одновременно. Выворачивая винт (26) и вворачивая винт (23), подгоните направляющую, которая находится слева на рисунке, к лезвию пилы.

Выворачивая винт (26) и вворачивая винт (23), подгоните направляющую, которая находится справа на рисунке, к лезвию пилы. Нижняя направляющая полотна пилы. Ослабьте винт (27). Установите направляющую (28) на нужном расстоянии. Закрепите винт (27).

Замена полотна пилы (рис. А, Н и I)

Ослабьте зажимные винты (3) и откройте крышку (7). Ослабив регулятор высоты (9) и регулировочный винт (8), установите верхний шкив ленточной пилы (21) в нижнее положение. Ослабьте винты (29) на несколько оборотов и отодвиньте колесную щетку (30) от нижнего шкива пилы (31). Уберите старое полотно. Установите новое полотно (5) на шкивы пилы, как изображено. Сначала установите полотно на верхний шкив, затем, придерживая полотно, установите его на нижний шкив. Отрегулируйте полотно. Отрегулируйте направляющие. Натяжение полотна регулируется при помощи винта (8). Подвиньте щетку колеса к нижнему шкиву и затяните винты (29). Закройте крышку и затяните зажимы. Перед заменой полотна пилы необходимо выключить станок. Пользуйтесь только острыми полотнами без повреждений. Гнутые полотна необходимо заменить. Устанавливайте полотно пилы зубьями вниз. Устанавливайте правильное натяжение полотна пилы. Это предотвратит поломку лезвия.



Регулировка угла наклона (рис. J)

Угол наклона регулируется от 0° до 45°. Ослабьте зажимную рукоятку (11) и установите по шкале (32) нужный угол наклона. Затяните зажимную рукоятку.

Установка и регулировка шаблона скоса (рис. K)

Шаблон скоса можно установить как с левой, так и с правой стороны от полотна пилы.

Установите шаблон скоса (33) в паз (34) с левой или с правой стороны от полотна пилы (5).

Ослабьте регулировочный винт (35) и с помощью транспортира проверьте, равен ли угол скоса 90°. Затяните регулировочный винт. При помощи отвертки установите индикатор (36) на соответствующей отметке шкалы (37). Направляющая линейка должна устанавливаться на станке профилем, совпадающим с направлением полотна пилы.

Установка шаблона скоса для выполнения разрезов со скосом под углом (рис. K)

Ослабьте регулировочный винт (35) и установите угол скоса на 90°. Затяните регулировочный винт.

Установка шаблона скоса для выполнения разрезов со скосом (рис. K)

Угол скоса можно изменять в интервале от 0° до 90°. Согласно шкале значения можно изменять в интервале от 30° до 90°. Ослабьте регулировочный винт (35) и установите необходимый угол скоса. Затяните регулировочный винт.

Установка и регулировка направляющего профиля (рис. L)

Направляющий профиль можно установить как с левой, так и с правой стороны полотна пилы.

Откройте ручку (38). Установите направляющий профиль (39) с кронштейном (40) около края верстака (6) слева или справа от лезвия пилы (5). Убедитесь, что рукоятка направлена вниз, и зафиксируйте ее. Убедитесь, что профиль направляет обрабатываемую деталь. Будьте осторожны, направляющий профиль не должен касаться лезвия пилы.

Рекомендации по работе с машиной

Предохранитель полотна пилы устанавливается таким образом, чтобы осталось пространство, достаточное для проводки обрабатываемой детали вдоль лезвия пилы.

Включайте машину до соприкосновения заготовки и пильного полотна.

Придерживайте обрабатываемую деталь обеими руками и плавно проводите ее вдоль полотна пилы. Не давите на пильное полотно. Предоставляйте станку достаточное время для обработки заготовки. Если толщина детали превышает 2,5 см, ведите ее вдоль лезвия пилы очень медленно. Будьте чрезвычайно осторожны, не погните полотно пилы. Для максимальной производительности станка заменяйте изношенные лезвия пилы во время.

Включение и выключение машины (рис. A)

Машина оснащена безвольтовым размыкателем. Это устройство позволяет избежать непреднамеренного пуска машины при включении вилки в сетевую розетку. Для включения машины установите выключатель {on/off} (1) в положение 'Г'. Для выключения машины установите выключатель (on/off) (1) в положение 'О'.

Технические характеристики

ТЕХНИЧЕСКИЕ ДАННЫЕ	BB52231
Напряжение сети	230 В
Частота сети	50 Гц
Поглощаемая мощность	450 Вт
Скорость без нагрузки	1400 об/мин
Макс. глубина резания	80 мм
Длина ленты-лезвия	1425 мм
Ширина ленты-лезвия	6,35 мм
Макс. ширина заготовки	190 мм
Размеры рабочего стола	300x300 мм
Вес	16,5 кг

Техническое обслуживание.

Вы приобрели долговечную и надёжную ленточную пилу бытового класса. Правильное использование и постоянное техническое обслуживание продлевают срок службы изделия.

Регулярно очищайте вентиляционные отверстия на корпусе ленточной пилы от грязи и пыли.

Регулярно протирайте корпусные детали мягкой х/б тканью.

Запрещается использовать различные виды растворителей для очистки корпусных деталей электроинструмента.

Гарантийные обязательства.

На ленточную пилу • **Sturm!** распространяется гарантия, согласно сроку, указанному в гарантийном талоне.

Вы можете ознакомиться с правилами гарантийного обслуживания в гарантийном талоне.