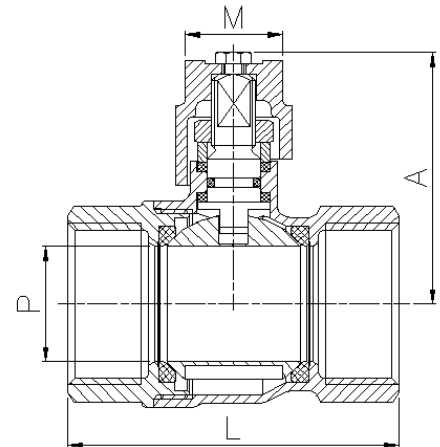
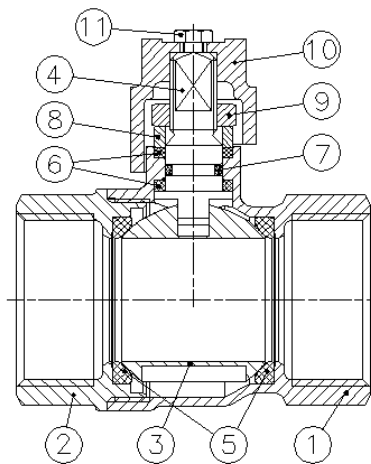


## Art.: 3084

### Válvula de esfera H-H mando cuadradillo / Square handle ball valve F-F

Características	Features
1. Válvula de esfera con paso total.	1. Ball valve with full bore.
2. Construcción en latón según UNE-EN 12165 cromado.	2. Brass according to UNE-EN 12165 chrome plated.
3. Extremos roscados gas (BSP) H-H s/ ISO 228/1.	3. Thread ends gas (BSP) F-F acc./ ISO 228/1.
4. Accionamiento mediante cuadradillo.	4. Working by means of square handle.
5. Temperatura de trabajo desde -20°C a 110°C.	5. Working temperature from -20°C to 110°C.
6. Presión máxima de trabajo 25 bar (PN 25).	6. Maximum working pressure 25 bar (PN 25).
7. Asientos PTFE.	7. PTFE Seats.



Nº	Denominación / Name	Material	Acabado Superficial / Surface Treatment
1	Cuerpo / Body	Latón / Brass (CW617N)	Granallado+Cromado / Peened+Chrome plated
2	Tapa / Cap	Latón / Brass (CW617N)	Granallado+Cromado / Peened+Chrome plated
3	Esfera / Ball	Latón / Brass (CW617N)	Cromado / Chrome plated
4	Eje / Stem	Latón / Brass (CW617N)	Cromado / Chrome plated
5	Asientos / Ball seats	PTFE	-
6	Empaquet. / Stem packing	PTFE	-
7	Tórica / O-ring	NBR	-
8	Anillo prensa / Stem ring	Latón / Brass	Cromado / Chrome plated
9	Tuerca / Nut	Latón / Brass	Cromado / Chrome plated
10	Maneta / Handle	Latón / Brass (CW617N)	Granallado+Cromado / Peened+Chrome plated
11	Tornillo / Screw	Hierro / Iron	Cromado / Chrome plated

Ref.	Medida / Size	PN	Dimensiones / Dimensions (mm)				Peso / Weight (Kg)
			P	A	L	M	
3084 04	1/2"	25	15	38	49	20	0,160
3084 05	3/4"	25	20	49	56	20	0,255
3084 06	1"	25	25	52	68	20	0,380
3084 07	1 1/4"	25	32	63	80	30	0,610
3084 08	1 1/2"	25	40	69	89	30	0,855
3084 09	2"	25	50	80	104	30	1,310
3084 10	2 1/2"	25	60	89	137	30	2,430
3084 11	3"	25	74	117	158	30	3,950
3084 12	4"	25	92	131	183	30	5,985

## DIAGRAMA PÉRDIDA DE CARGA / HEAD LOSS CHART

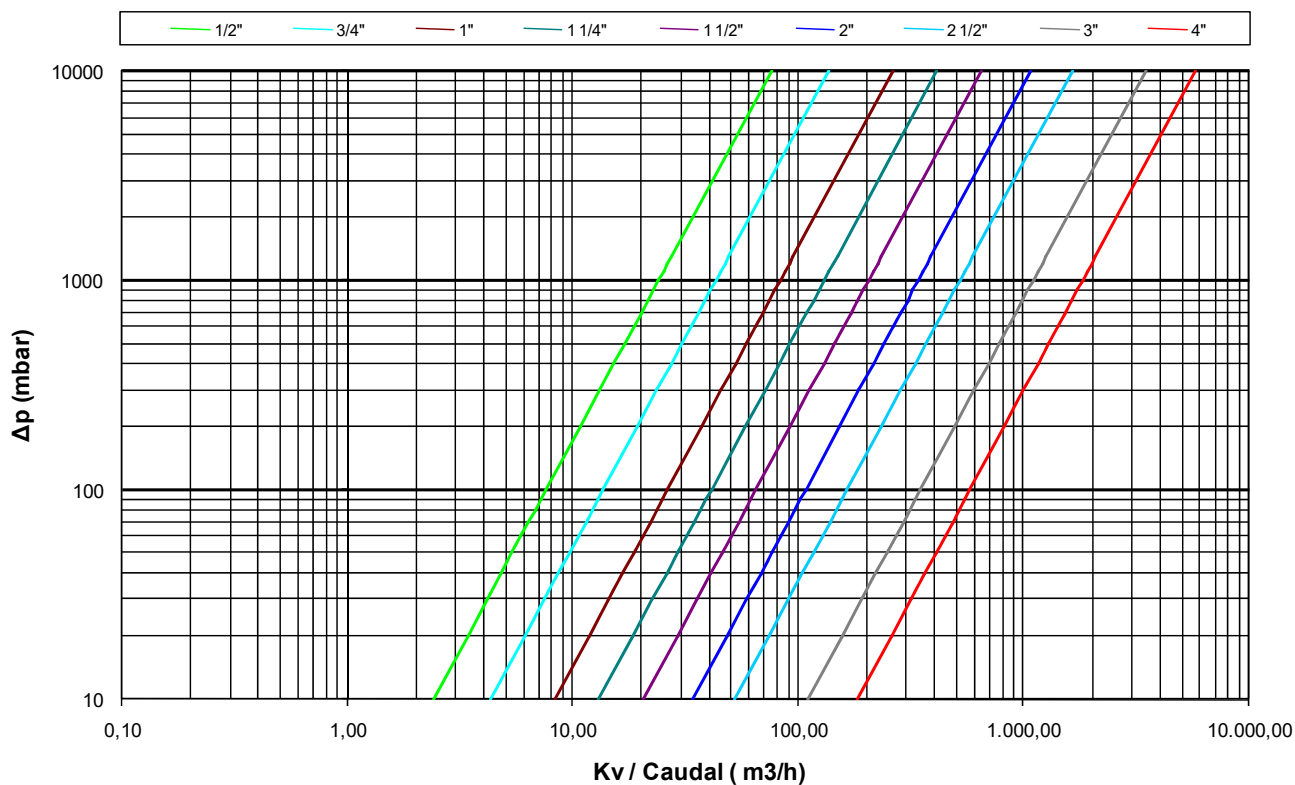
(Válvulas paso total roscadas / Threaded ends full bore ball valves)

Valores de Kv / Kv Values:

**Kv** = Es la cantidad de metros cúbicos por hora que pasará a través de la válvula generando una pérdida de carga de 1 bar.

**Kv** = The flow rate of water in cubic meters per hour that will generate a pressure drop of 1 bar across the valve.

Medida / Size	1/2"	3/4"	1"	1 1/4"	1 1/2"	2"	2 1/2"	3"	4"
Kv	24	43	83	130	205	340	520	1100	1820



## CURVA PRESIÓN - TEMPERATURA / PRESSURE - TEMPERATURE RATING

