

MONOLITH

370x900x130

Cassetta esterna in ceramica per installazione con vasi a filo muro. Meccanismo interno Geberit, doppio scarico 3/6 litri. Entrata acqua posteriore o laterale. Possibilità di installazione con scarico a terra variabile da 10 a 23 cm, oppure a parete.

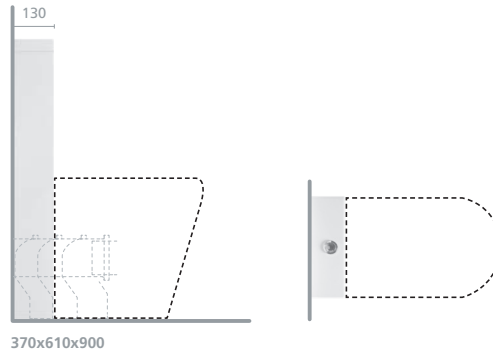
Ceramic cistern to be used with back-to-wall WCs. Geberit 3/6 litre inner mechanism with dual flush. Rear or side water inlet system Wall or floor outlet. The floor outlet can vary from 10 to 23 cm.

Vorwand Kasten in Keramik zur Wandmontage. Innen Mechanismus Geberit, Doppelspülung 3/6 l. Wassereingang rückwärtig oder seitlich. Montagemöglichkeit mit senkrechtem oder waagrechttem Abgang, senkrechter Abgang variierbar von 10 bis 23 cm.

Chasse d'eau extérieure en céramique pour installation avec cuvette au ras du mur. Mécanisme Geberit avec double touche avec possibilité de réglage à 3 ou 6 litres. Arrivée d'eau arrière ou latérale. Possibilité d'installation avec vidange au sol allant de 10 à 23 cm, ou bien murale.

Cisterna externa de cerámica para instalación de inodoros contra la pared. Mecanismo interno Geberit, doble descarga 3/6 litros. Entrada de agua posterior o lateral. Posibilidad de instalación con descarga de tierra variable de 10 a 23 cm, o bien, de pared.

Смывной керамический бачок для наружного монтажа к пристенным унитазам. Внутренний механизм Geberit, двойной слив 3-6 литров. Задний или боковой подвод воды. Возможна установка с регулируемым сливом в пол от 10 до 23 см или в стену.



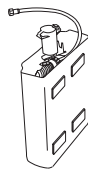
YOYN01 Cassetta MONOLITH attacco laterale alto
MONOLITH side-high inlet cistern

YOMK01 Cassetta MONOLITH attacco posteriore
MONOLITH back inlet cistern

INSTALLAZIONE INSTALLATION



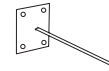
ACCESSORI ACCESSORIES



Y1LY01 cassetta GEBERIT per entrata acqua laterale
GEBERIT cistern for side inlet



Y1LZ01 cassetta GEBERIT per entrata acqua posteriore
GEBERIT cistern for back inlet



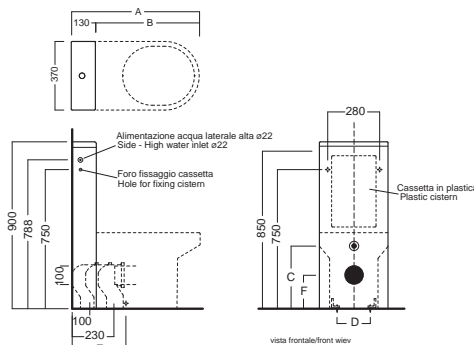
Y0IU01 fissaggio curva tecnica
fixing bolt for PVC "s"
trap converter



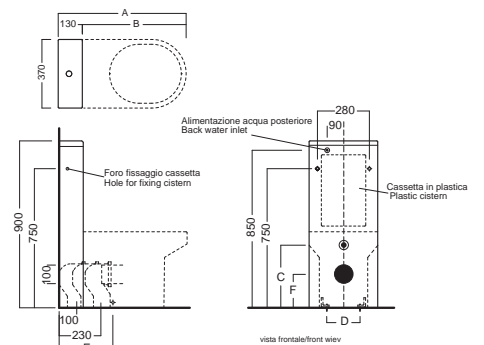
Y0IQ01 fissaggio orizzontale
horizontal fixing bolt

DISEGNO TECNICO TECHNICAL DESIGN

Attacco laterale alto dx/sx (YOYN)
Side-high inlet right/left



Attacco posteriore (YOMK)
Back inlet



WC	A	B	C	D	E	F
FUSION	670	540	355	125	300	180
FUSION 48	610	480	360	115	290	190
DAYTIME EVO	690	560	350	125	290	180
ERIKA PRO Q	660	530	350	125	310	180
NIDO	685	555	340	130	310	180
BIANCA PT	650	520	345	150	250	185
BIANCA PT TR RIM	655	520	350	165	255	180
BEAT	650	520	355	145	220	185
YOU&ME ANG	635	505	345	-	315	175

WC	A	B	C	D	E	F
FUSION	670	540	355	125	300	180
FUSION 48	610	480	360	115	290	190
DAYTIME EVO	690	560	350	125	290	180
ERIKA PRO Q	660	530	350	125	310	180
NIDO	685	555	340	130	310	180
BIANCA PT	650	520	345	150	250	185
BIANCA PT TR RIM	655	520	350	165	225	180
BEAT	650	520	355	145	220	185
YOU&ME ANG	635	505	345	-	315	175

01 BIANCO
WHITE