

# SL-LINE-2011-2000

Анодированный алюминиевый профиль с экраном SQUARE OPAL

## СТАНДАРТНЫЕ АКСЕССУАРЫ



Заглушки x2

019 261



Держатели x4

019 911



Экран КВАДРАТНЫЙ

019 258

## ДОПОЛНИТЕЛЬНЫЕ АКСЕССУАРЫ



Светодиодные ленты 24 В  
SMD 2835 2x2 (196 шт/м)

019 088

Холодный

019 089

Белый

019 090

Дневной

019 091

Теплый

Блок питания  
50 Вт (24 В)

008 886

IP20

018 981

IP65

Подвес

019 391

2000мм

019 392

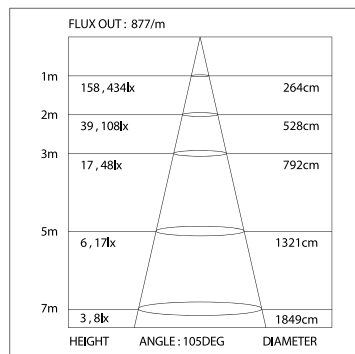
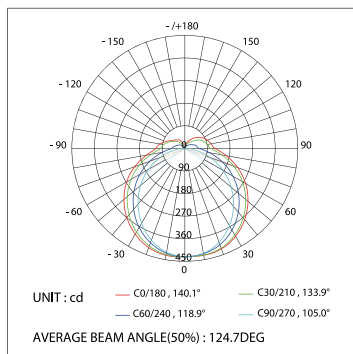
4000мм

Соединитель

019 856

1000мм

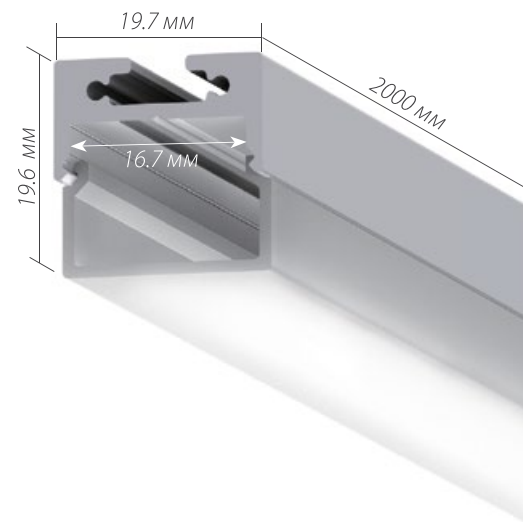
## ДИАГРАММА ОСВЕЩЕННОСТИ\*



\*Измерено при длине ленты и профиля 1.2м

## ДЕКОРАТИВНОЕ ОСВЕЩЕНИЕ

### Подвесной / Накладной



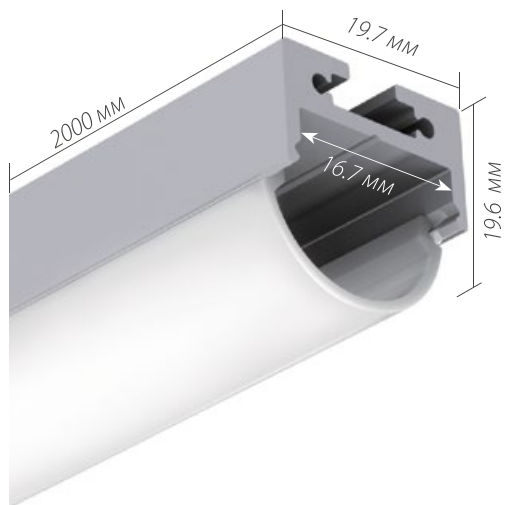
арт. 019 257



# SL-LINE-2011-2000

Анодированный алюминиевый профиль с экраном Round OPAL

Подвесной / Накладной



арт. 019 257

## ДЕКОРАТИВНОЕ ОСВЕЩЕНИЕ

СТАНДАРТНЫЕ АКСЕССУАРЫ



Заглушки x2

019 262

Держатели x4

019 911

Экран круглый

019 259

ДОПОЛНИТЕЛЬНЫЕ АКСЕССУАРЫ



СВЕТОДИОДНЫЕ ЛЕНТЫ 24 В  
SMD 2835 2x2 (196 шт/м)



019 088 Холодный  
019 089 Белый  
019 090 ДНЕВНОЙ  
019 091 Теплый

Блок ПИТАНИЯ  
50 Вт (24 В)

008 886 IP20  
018 981 IP65

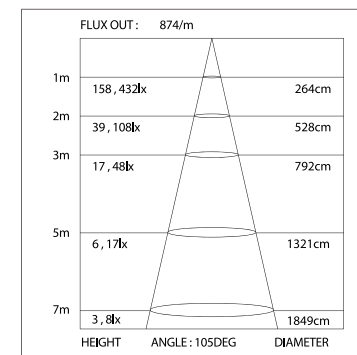
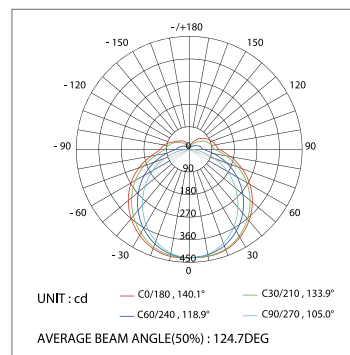
Подвес

019 391 2000мм  
019 392 4000мм

Соединитель

019 856 1000мм

ДИАГРАММА ОСВЕЩЕННОСТИ\*



\*Измерено при длине ленты и профиля 1.2м

# SL-LINE-2011-2000

Анодированный алюминиевый профиль с экраном RCT OPAL

## СТАНДАРТНЫЕ АКСЕССУАРЫ



Заглушки x2

019 263



Держатели x4

019 911



Экран прямоугольный

019 260

## ДОПОЛНИТЕЛЬНЫЕ АКСЕССУАРЫ



Светодиодные ленты 24 В  
SMD 2835 2x2 (196 шт/м)



- 019 088 Холодный
- 019 089 Белый
- 019 090 Дневной
- 019 091 Теплый

Блок питания  
50 Вт (24 В)

- 008 886 IP20
- 018 981 IP65

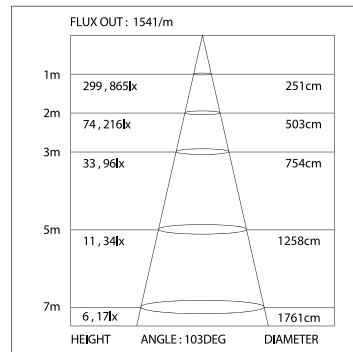
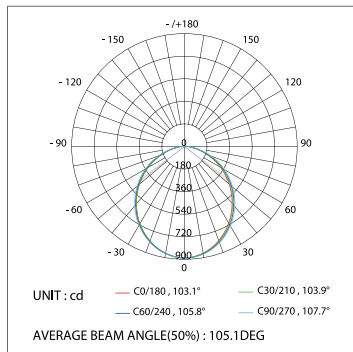
Подвес

- 019 391 2000мм
- 019 392 4000мм

Соединитель

- 019 856 1000мм

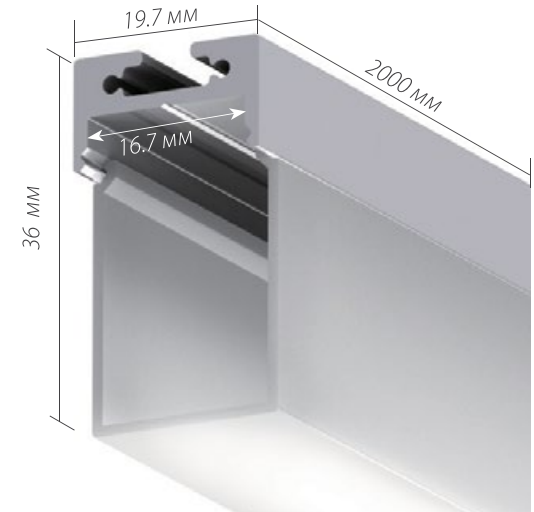
## ДИАГРАММА ОСВЕЩЕННОСТИ\*



\*Измерено при длине ленты и профиля 1.2м

## ДЕКОРАТИВНОЕ ОСВЕЩЕНИЕ

### Подвесной / Накладной



арт. 019 257

