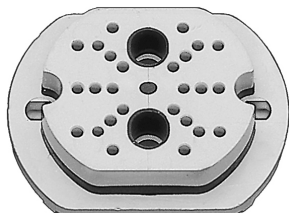


BISMAT® Профиль – Изолирующая пластина

(К 30 25)

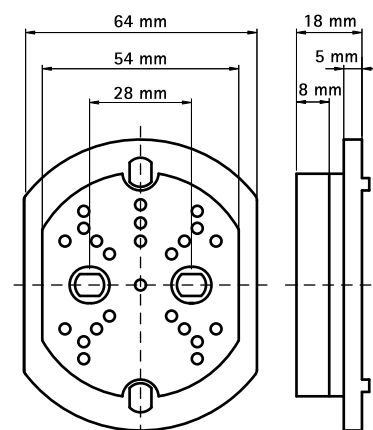
принадлежности для BISMAT® Профиля



Свойства и преимущества

- для звукоизоляции сантехнических элементов
- шумопоглощающий вкладыш согласно DIN 4109
- материал: ABS и EPDM

Арт. №	Тип	Уп.мин
0835001	BISMAT® Профиля	20



Комбинировать с
BISMAT® Профиль – Изолирующий
колпачок