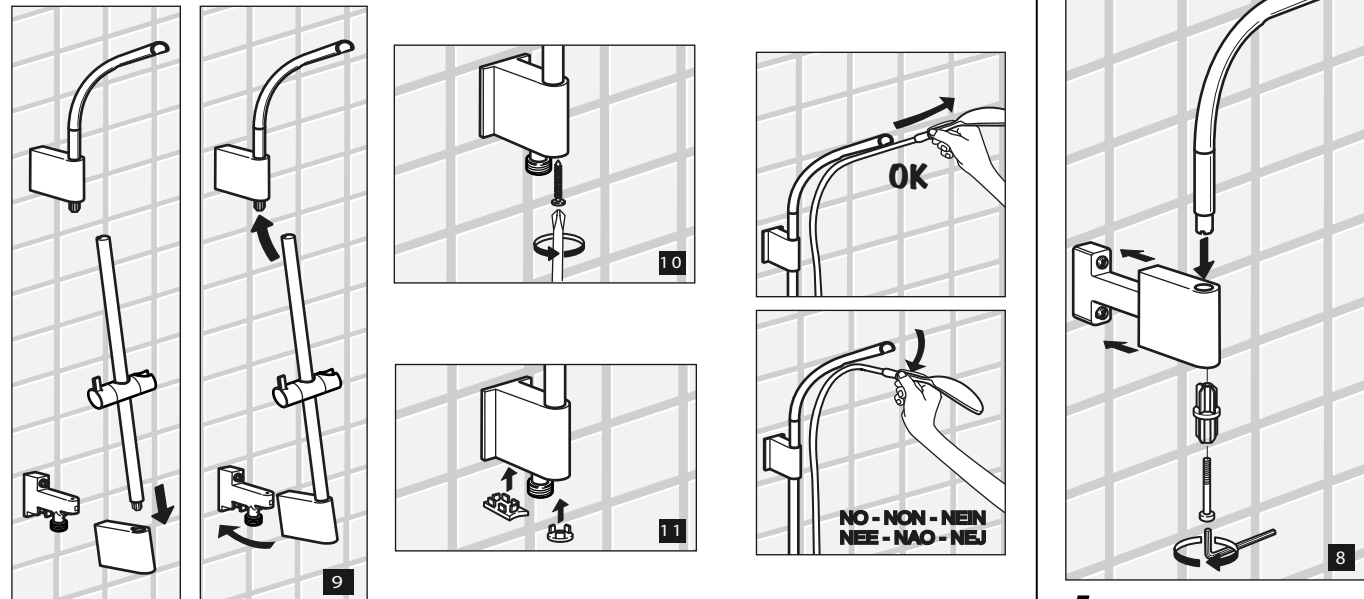
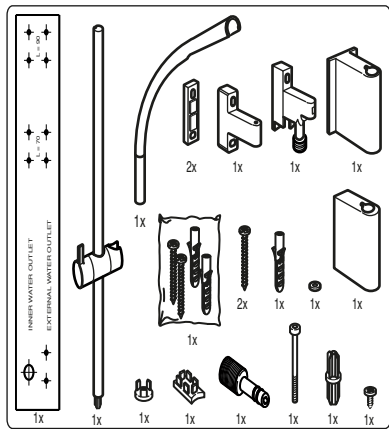
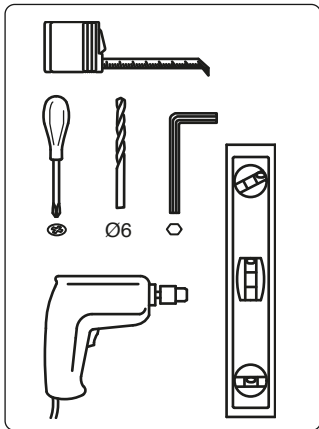
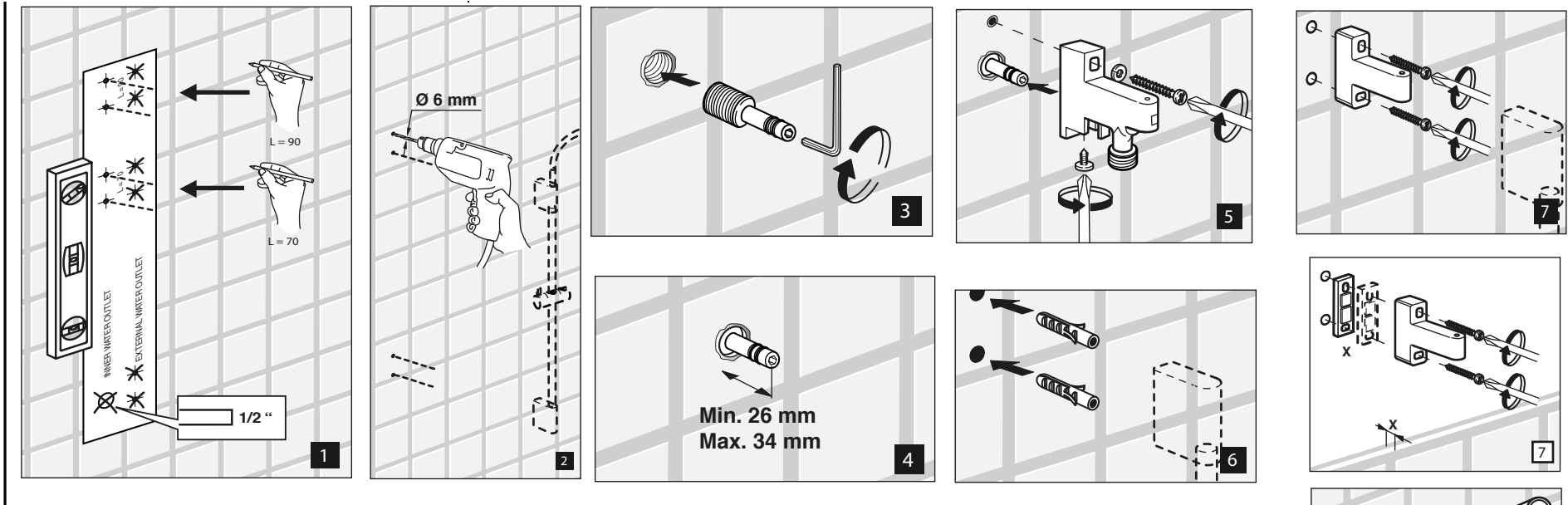


# ISTRUZIONI DI MONTAGGIO

# INSTALLATION INSTRUCTIONS



Istruzioni montaggio  
Per Art - 14809/PR

Installation instruction  
For intem- 14809/PR