

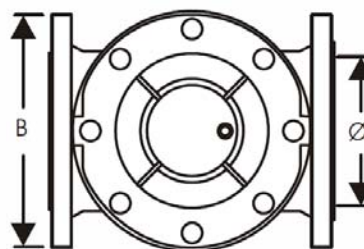
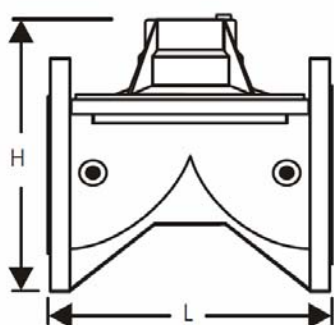
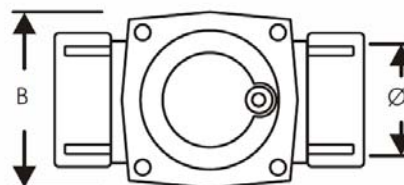
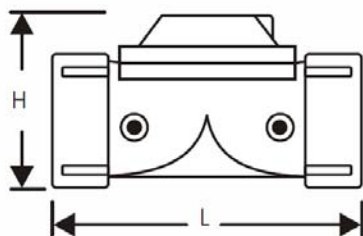
Art. 4730 - 4731

Válvula Hidráulica con flotador 2 vías normalmente cerrada / 2 ways floating Hydraulic valve normally closed

Características	Features
<ol style="list-style-type: none">1. Baja pérdida de carga y baja turbulencia interna, gracias a su diseño hidrodinámico.2. Facilidad de mantenimiento, ya que para acceder a las partes internas no es necesario desmontar la válvula de la tubería.3. Cierre y apertura lenta y gradual, con eliminación de los golpes de ariete.4. Robusto cuerpo de fundición GG25 con capa de protección de pintura de resina de poliuretano al horno.5. Membrana NR Nylon reforzado.6. Muelle de acero inoxidable AISI 302.7. Conexiones:<ul style="list-style-type: none">- Roscas, según ISO 228/1 para 4730- Bridas, según DIN 2502 PN16 para 47318. Válvula Normalmente Cerrada.9. Presión de trabajo máxima 10 bar.10. Presión mínima de entrada de 1,4 a 1,7 bar, según medida (ver tabla de dimensiones).11. Precaución: La presión de salida debe ser superior a 1/3 de la presión de entrada.	<ol style="list-style-type: none">1. Low pressure losses and reduced body turbulence thanks to its hydrodynamic design.2. Easy onsite maintenance: it is not necessary to disconnect the body from the line for inside inspection.3. Slow and gradual opening and closing, avoiding water hammer.4. Strong cast iron body GG25 with polyurethane paint coating in furnace.5. Diaphragm NR Nylon reinforced6. Stainless steel spring AISI 302.7. Connections:<ul style="list-style-type: none">- Threads, according to ISO 228/1 for 4730- Flanges, according to DIN 2502 PN16 for 47318. Normally closed standard valve.9. Maximum working pressure 10 bar.10. Minimal inlet pressure between 1,4 and 1,7 bar, according to the valve size (see dimensional table).11. Caution: Outlet pressure must be higher to 1/3 of inlet pressure.



Dimensiones / Dimensions



Ref.	Conexiones / Connections	Nº Tal. / Holes	Ø cent. Tal. / Holes	L (mm)	H (mm)	B (mm)	P. min. (bar)	Peso / Weight (Kg.)
4730 09	2" G Rosca / Thread	-	-	175	100	120	1,5	3,5
4730 11	3" G Rosca / Thread	-	-	230	135	165	1,5	8
4731 11	Ø 80 Brida / Flange	8 x Ø19	160	280	200	210	1,7	18,5
4731 12	Ø 100 Brida / Flange	8 x Ø19	180	300	220	220	1,7	20,5
4731 14	Ø 150 Brida / Flange	8 x Ø23	240	350	320	320	1,4	46
4731 16	Ø 200 Brida / Flange	12 x Ø23	295	400	340	340	1,4	50
4731 18	Ø 250 Brida / Flange	12 x Ø25	355	450	470	405	1,4	90

Caudales Aconsejables / Recommended Flow Rates

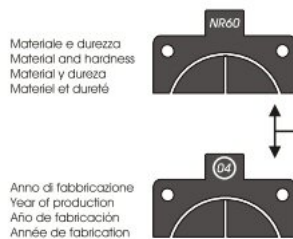
DN	Min. (m³/h)	Máx. (m³/h)	Norm. (m³/h)	Kv (m³/h)
2" G	3	60	50	100
3" G	4	95	80	160
Ø 80	8	130	110	180
Ø 100	10	210	150	250
Ø 150	25	400	350	620
Ø 200	35	420	360	640
Ø 250	60	1300	1000	1700

CARATTERISTICHE GENERALI - GENERAL FEATURES - CARACTERISTICAS GENERALES - CARACTERISTIQUES GENERALES

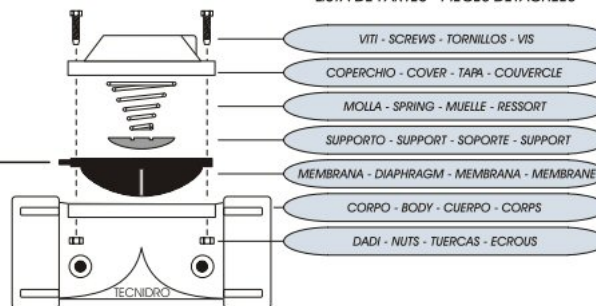
Corpo e Coperchio - Body and Cover Cuerpo y Tapa - Corps et Couverture	GG25 Cast Iron
Verniciatura - Coating Pintura - Peinture	Epoxy - > 150 micron
Membrana - Diaphragm Membrana - Membrane	NR Nylon Reinforced
Molla - Spring Muelle - Ressort	AISI 302
Supporto Molla - Spring Support Soporte Muelle - Support Ressort	Polypropilene
Bulloni - Bolts Tornillos - Boulons	8.8 Galvanized Steel
Pressione Nominale - Nominal Pressure Presión Nominal - Pression Nominale	16,0 bar - 232,0 psi



IDENTIFICAZIONE MEMBRANA
DIAPHRAGM IDENTIFICATION
IDENTIFICACION MEMBRANA
IDENTIFICATION MEMBRANE



ESPLOSO - SPARE PARTS
LISTA DE PARTES - PIECES DETACHEES

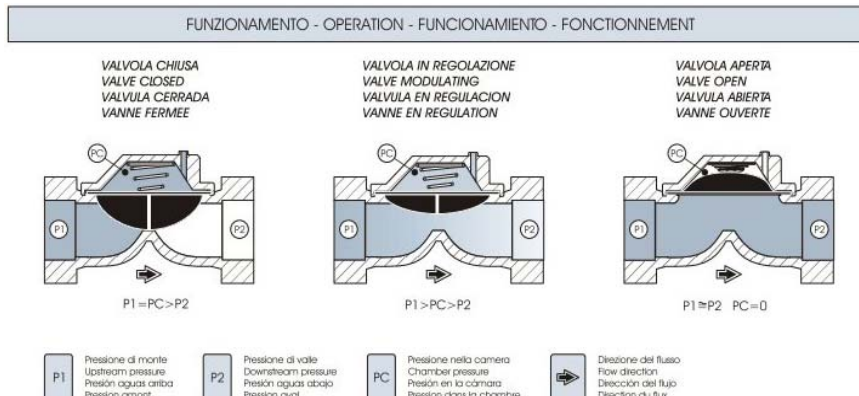


Funcionamiento

1. La válvula opera por medio de un flotador de 2 vías de vástago horizontal que determina la apertura o el cierre total de la membrana en función del nivel de llenado del depósito.
2. El flotador se coloca dentro del depósito, en correspondencia del nivel máximo requerido, mientras la válvula se instala en su exterior, en la tubería de entrada, y se conecta hidráulicamente al flotador por medio de un tubo de longitud suficiente.
3. El flotador mantiene la válvula normalmente cerrada. Cuando el nivel del depósito empieza a disminuir, el flotador baja y abre la vía de descarga, permitiendo a la válvula abrirse progresivamente.
4. Una vez que el depósito esté lleno nuevamente, el flotador vuelve a su posición horizontal, provocando el cierre total de la válvula.
5. La maniobra de la válvula es lenta y progresiva para no generar sobrepresiones peligrosas en las tuberías. Su velocidad de intervención está regulada por una válvula de aguja, la cual viene tarada de fábrica y precintada.

Working conditions

1. The valve operates using a 2 ways horizontal floater piston rod that determines the opening or the total closing of the valve accordingly on the filling level of the tank.
2. The floater is placed within the tank, in correspondence of the required maximum level, while the valve it is settled to it's outside, in the entrance pipe, and it connects itself hydraulically to the floater by means to enough length pipe.
3. The floater normally maintains the valve closed. When the level of the tank begins to fall, the floating moves down and opens the discharging way, allowing to the valve to open itself progressively.
4. Once the tank is filled up again, the floater return to his horizontal position causing the total closing of the valve.
5. The valve maneuver is slow and progressive not to generate dangerous overpressures in the pipe. It's intervention speed is regulated by a needle valve, which is adjusted and sealed in the factory.



Instalación

- Colocar el flotador en el depósito en correspondencia del nivel máximo deseado y con el vástago en posición horizontal.
- Conectar el flotador al circuito de la válvula usando tubería de el diámetro adecuado asegurándose de su estanqueidad.
- Abrir la válvula de esfera que alimenta el flotador y dar presión a la tubería principal.

Installation

- Place the floater in the deposit in correspondence of the wished maximum level and with the piston rod in horizontal position.
- Connect the floater to the valve circuit with pipe of suitable diameter making sure it's water tightness.
- Open the sphere valve and give pressure to the man pipe.

Condiciones de trabajo

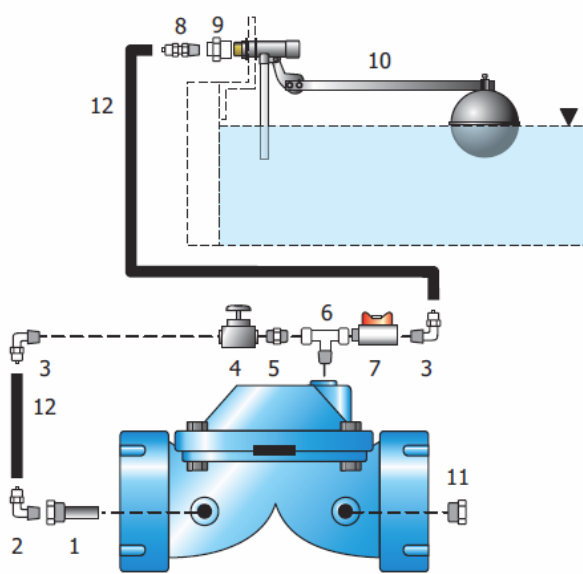
La instalación de la válvula tiene que respetar los siguientes límites funcionales:

- Distancia máxima de 15 metros entre el flotador y el cuerpo de la válvula.
- Desnivel máximo de 10 metros entre la válvula y el nivel de altura.
- Presión de salida superior a 1/3 de la presión de entrada.

Working conditions

The valve installation must concern the following functional limits:

- 15 meters maximum distance between floater and body valve.
- 10 meters maximum drop between valve and high level.
- Outlet pressure must be higher to 1/3 of inlet pressure.



LEGEND:

- 1 - Filter Ø1/4" M-1/8" H
- 2 - Elbow Ø1/8" M pipe Ø 6 mm
- 3 - Elbow Ø1/4" M pipe Ø 6 mm
- 4 - Needle valve Ø1/4" H-H
- 5 - Nipple Ø1/4" M-M
- 6 - Tee Ø1/4" H-M-H
- 7 - Ball valve Ø1/4" M-H
- 8 - Straight Ø1/4" M pipe Ø 6
- 9 - Reduction Ø1/2" H-1/4" H
- 10 - Floater GAL Ø1/2" M
- 11 - Plug Ø1/4" M
- 12 - Micropipe PEAD Ø 6 mm



Accessories characteristic



Floater
 Type: 3 ways - differential
 Rank: 0 + 0.5 meters
 Installation: horizontal
 Body: brass
 Piston rod: stainless steel
 Spheres: polypropylene PP
 Connections: Ø1/8" H BSP
 Nominal Pressure: 16 bar

Regulation

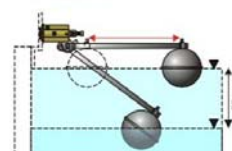
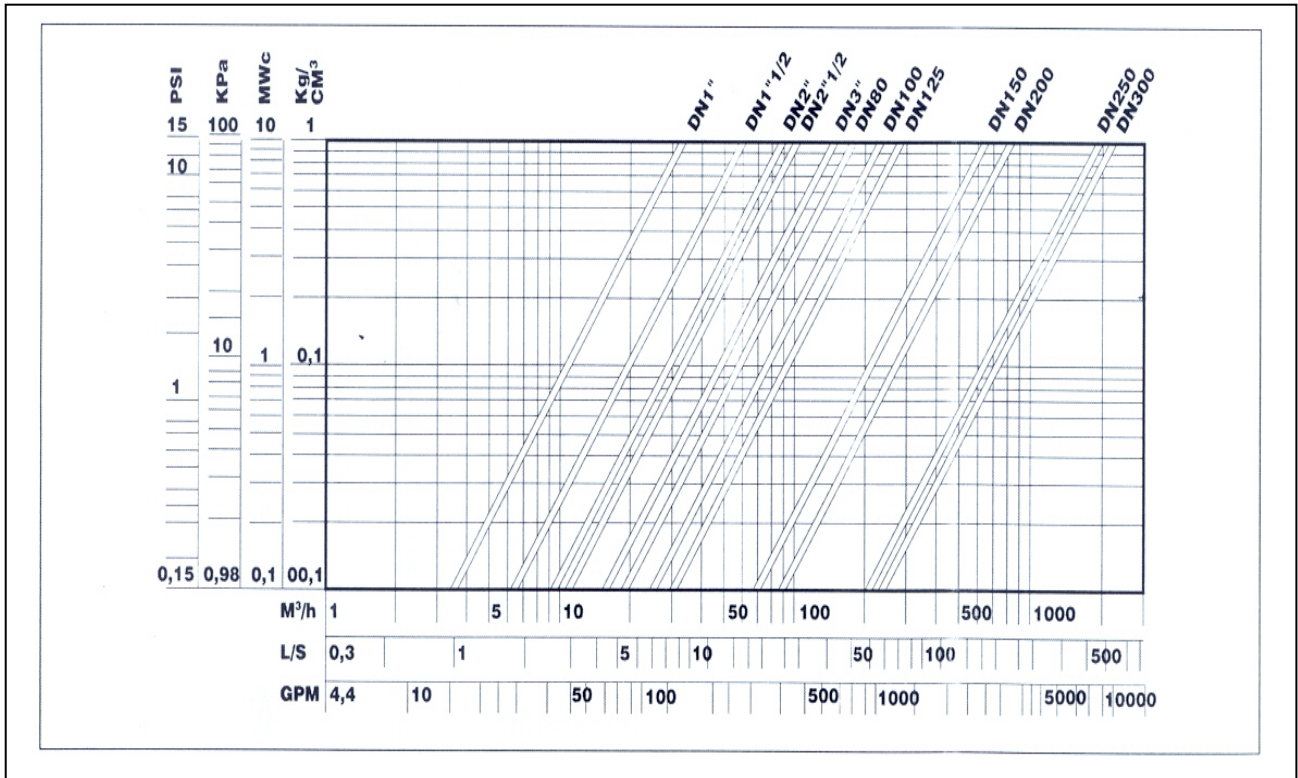


Diagrama de Perdidas de Presión / Pressure Loss Curve



Curva de Cavitación / Cavitation Curve

