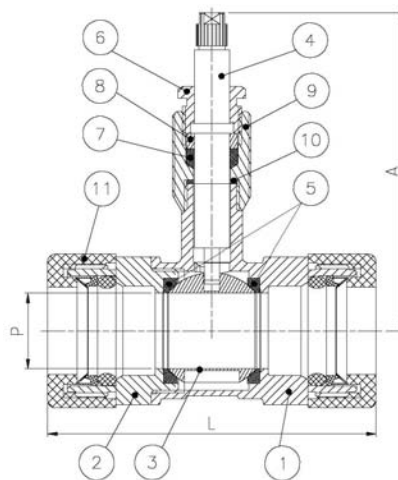


Art.: 3181

Válvula de esfera para empotrar para tubo polibutileno / Built-in ball valve for polybutylene pipe

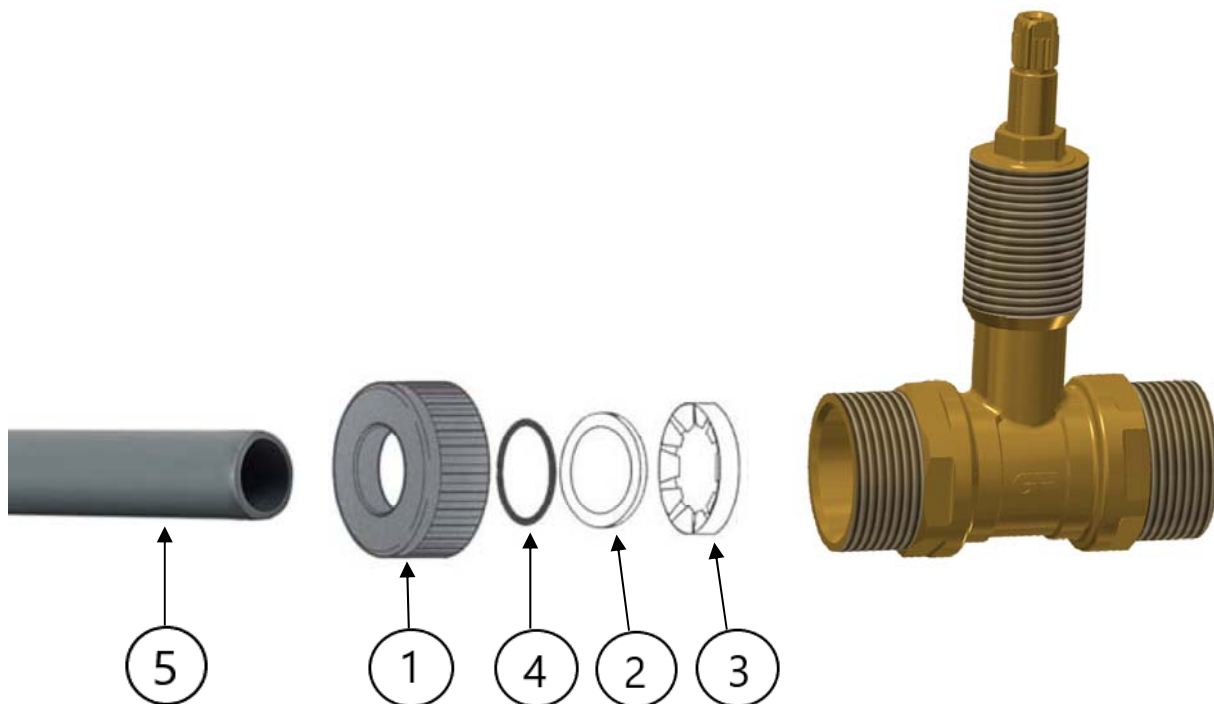
Características	Features
1. Válvula esfera para empotrar, paso total.	1. Built-in ball valve, full bore.
2. Construcción en latón s/ UNE-EN 12165.	2. Brass construction according to UNE-EN 12165.
3. Extremos para conexión a tubo de polibutileno. Conexión mediante kit racor de plástico K3181.	3. Polybutylene pipe connection ends. Connection by plastic fitting kit K3181.
4. Temperatura de trabajo desde -20°C a 90 °C.	4. Working temperature from -20°C to 90 °C.
5. Adaptable a los mandos M3054, M3055, M3057 y prolongador K3052.	5. Suitable for handles M3054, M3055, M3057 and K3052 stretcher.
6. Presión máxima de trabajo 25 bar (PN-25).	6. Max. working pressure 25 bar (PN-25).
7. Asientos PTFE.	7. PTFE Seats.



Ref.	Medida Tubo /Size Pipe	Ref. Kit racor plástico	PN	Dimensiones/Dimensions (mm)			Peso/Weight (Kg)
				P	L	A	
3181 15	Ø 15	K3181 15	25	12	78	77	0,267
3181 22	Ø 22	K3181 22	25	19,5	86	82	0,401

Nº	Denominación / Name	Material	Acabado Superficial / Surface Treatment
1	Cuerpo / Body	Latón / Brass	Granallado / Peened
2	Tapa / Cap	Latón / Brass	Granallado / Peened
3	Esfera / Ball	Latón / Brass	Cromado / Chrome plated
4	Eje / Stem	Latón / Brass	Granallado / Peened
5	Asientos / Ball seats	PTFE	-
6	A.prensa / Packing nut	Latón / Brass	Granallado / Peened
7	A.prensa / Stem packing	PTFE	-
8	Anillo eje / Stem ring	Latón / Brass	Granallado / Peened
9	Rosca / Fitting	Latón / Brass	Granallado / Peened
10	Anillo / Body packing	PTFE	Pintado / Painted
11	Racor / Connector	Plástico / Plastic	-

INSTRUCCIONES DE MONTAJE / ASSEMBLY INSTRUCTIONS



Denominación y Material	Name and Material
1. Tuerca Roscada (Nylon 66).	Threaded Nut (Nylon 66).
2. Anillo distanciador (Nylon 66).	Distance Ring (Nylon 66).
3. Anillo de Retención (AISI 316).	Retaining Ring (AISI 316).
4. Junta de Estanqueidad (EPDM).	O'ring (EPDM).
5. Tubo de Polibutileno (PBP).	Polybutylene Pipe (PBP).

TABLA TEMPERATURAS Y PRESIONES / TEMPERATURE AND PRESSURES TABLE

Temperatura / Temperature (°C)	Medida / Size (mm)	Espesor / Thickness (mm)	Presión máxima de servicio / Maxim operating pressure (bar)
20	Ø 15 / Ø 22	1,7 / 2,0	25
60	Ø 15 / Ø 22	1,7 / 2,0	16
80	Ø 15 / Ø 22	1,7 / 2,0	10

****Temperatura máxima de operación 90°C / Maxim operating temperatura 90°C***

DIAGRAMA PÉRDIDA DE CARGA / HEAD LOSS CHART

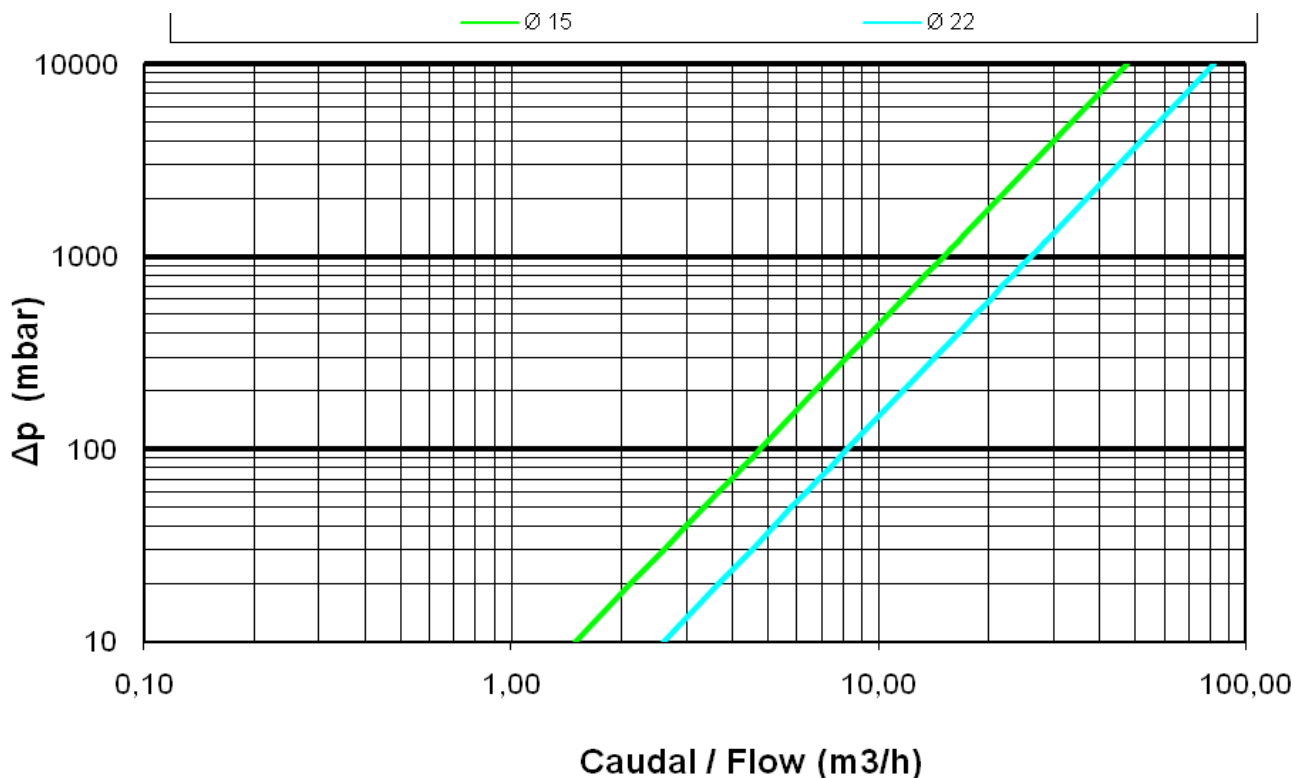
(Válvulas paso total soldadas / Welded ends full bore ball valves)

Valores de Kv / Kv Values:

Kv = Es la cantidad de metros cúbicos por hora que pasará a través de la válvula generando una pérdida de carga de 1 bar.

Kv = The flow rate of water in cubic meters per hour that will generate a pressure drop of 1 bar across the valve.

Medida / Size	Ø15	Ø22
Kv	16	27



CURVA PRESIÓN - TEMPERATURA / PRESSURE - TEMPERATURE RATING

