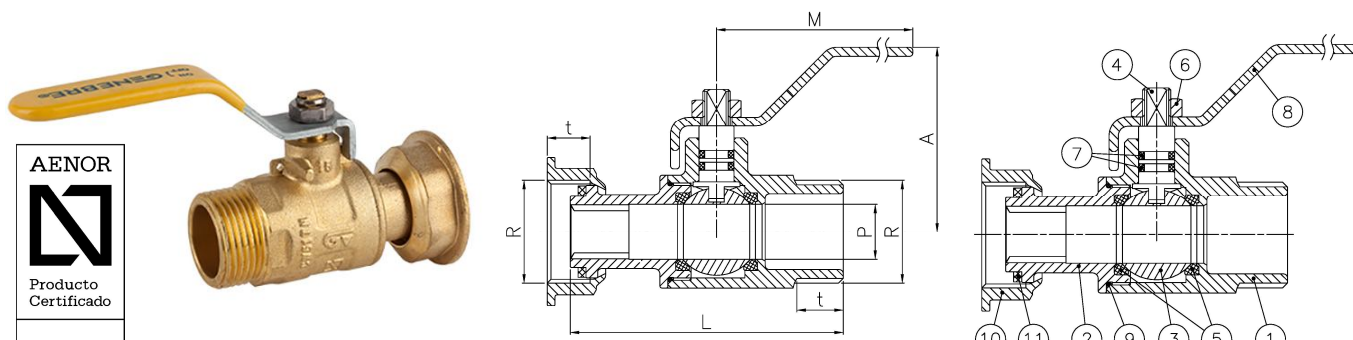


Art.: 3620

Válvula recta para gas M-H. Tuerca loca. Mando palanca

M-F Straight gas valve. Sliding nut. Lever handle

Características	Features
1. Construcción latón s/ UNE-EN 12164 - 12165	1. Brass according to UNE-EN 12164 - 12165
2. Juntas en NBR según EN 549	2. NBR joints according to EN 549
3. Asientos en PTFE	3. PTFE Seats
4. Extremos roscados gas (BSP) M-H (tuerca loca) s/ ISO 228/1	4. Thread ends gas (BSP) M-F (sliding nut) according to ISO 228/1
5. Garantizada para el uso de Gas Natural	5. Guaranteed for the use of Natural gas.
6. Rango de temperatura -20°C a 60°C	6. Temperature range -20°C to 60°C
7. Las válvulas se pueden bloquear (en posición cerrada) y precintar	7. The valves can be blocked (at closed position) and sealed
8. Eje con doble junta tórica de NBR	8. Stem with double NBR O-ring
9. Sellado de cuerpo y tapa mediante adhesivo y junta tórica	9. Body and cap sealed by means adhesive and O-ring
10. Certificada por organismo AENOR según norma UNE-EN 331 y UNE 60718	10. Certified by AENOR according to standard UNE-EN 331 and UNE 60718
11. Mando palanca precintable en acero con recubrimiento Dacromet	11. Sealable lever handle made of steel with Dacromet coating



Nº	Denominación/Name	Material	Acabado Superficial/Surface Treatment
1	Cuerpo / Body	Latón / Brass	Granallado + Decapado / Peened + Pickled
2	Tapa / Cap	Latón / Brass	Granallado + Decapado / Peened + Pickled
3	Esfera / Ball	Latón / Brass	Cromado / Chrome plated
4	Eje / Stem	Latón / Brass	Decapado / Pickled
5	Asientos / Ball seats	PTFE	-
6	Tuerca / Nut	Acero / Steel	Galvanizado / Galvanized
7	Junta tórica / O-ring	NBR	-
8	Maneta / Handle	Acero / Steel	Dacromet / Dacromet
9	Junta tórica / O-ring	NBR	-
10	Tuerca loca / Sliding nut	Latón / Brass	Granallado + Decapado / Peened + Pickled
11	Junta / Joint	NBR	-

Ref.	Medida / Size		MOP	Dimensiones / Dimensions (mm)					Peso / Weight (Kg)
	R	P (DN)		L	A	M	t		
3620 05	3/4"	5	15	70	48	84	13	0,255	
3620 78	7/8"	5	20	75	58	98	15	0,405	
3620 07	1 1/4"	5	25	100	62	98	19	0,670	