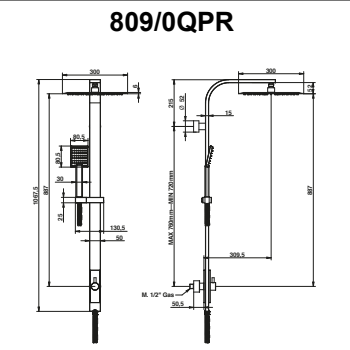
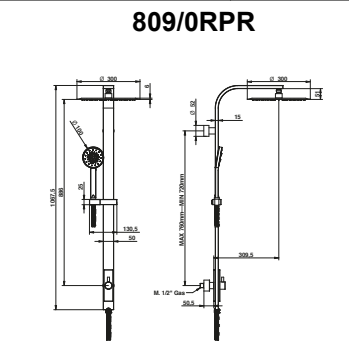
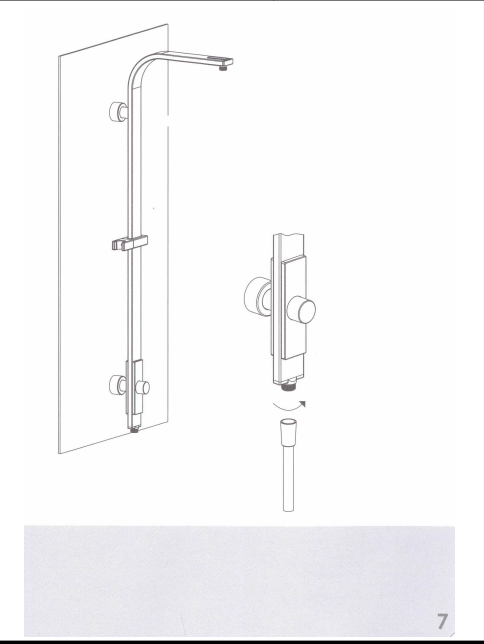
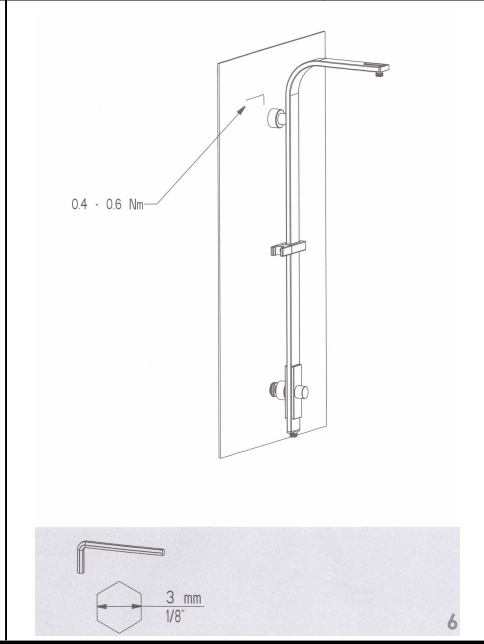
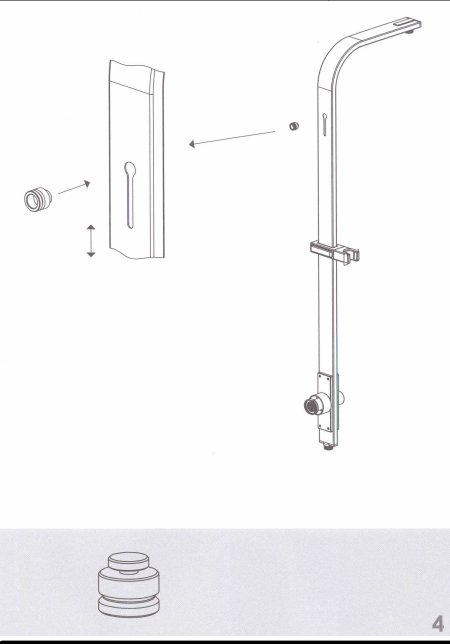
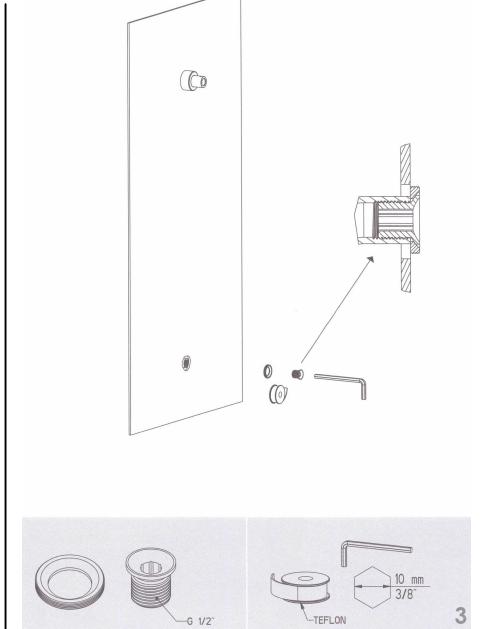
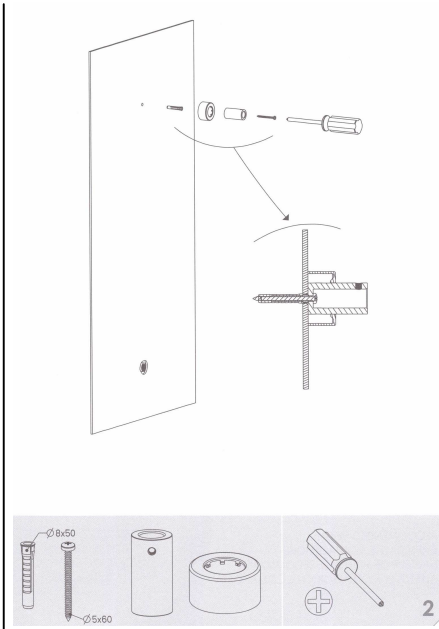
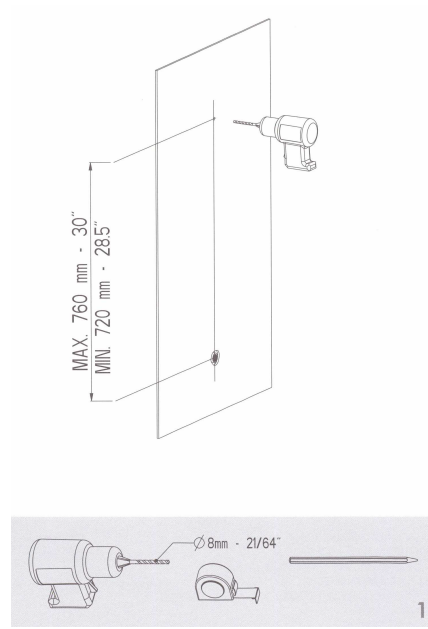
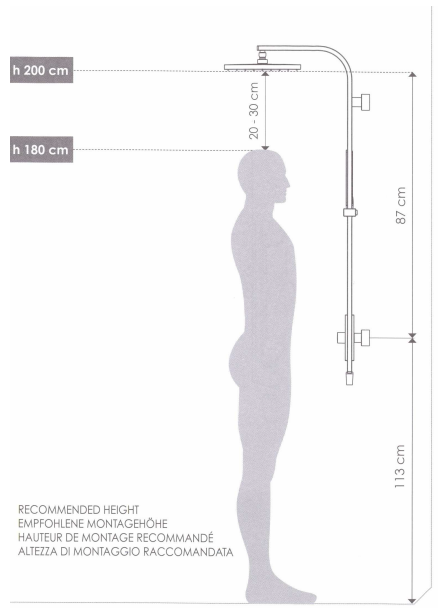


ISTRUZIONI DI MONTAGGIO

INSTALLATION INSTRUCTIONS



NOTE / NOTES

Sistema anticalcare Fast Clear / Fast Clean shower

Pressione dinamica minima di utilizzo / Minimum dynamic pressure of use: 1 bar

Portata a pressione dinamica / Flow rates at dynamic pressure:
uscita doccia con limitatore / shower exit with limitation system:
3 bar - 12,5 l/min
uscita doccetta con limitatore / handshower exit with limitation system:
3 bar - 12 l/min



Istruzioni montaggio
Per Art - 809/0RPR- 809/0QPR

Installation instruction
For item- 809/0RPR- 809/0QPR