

RETTANGOLO

Washbasins

Art. 37571

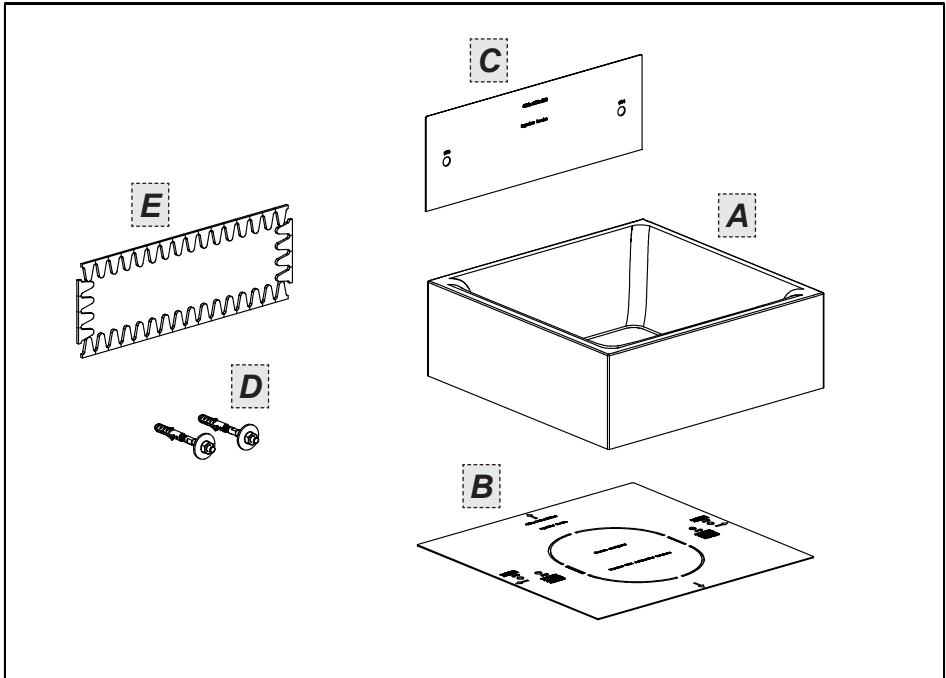


Gessi SpA - Parco Gessi

13037 Serravalle Sesia (Vercelli) - Italy

Phone +39 0163 454111 - Facsimile +39 0163 459273

www.gessi.com - gessi@gessi.it



Contenuto della confezione:

- A - Lavabo
- B - Dima per installazione d'appoggio
- C - Dima per installazione a parete
- D - Fissaggio a parete
- E - Guarnizione adesiva

Package content:

- A - Sink
- B - Template for vanity top washbasin
- C - Template for wall-mounted installation
- D - Wall fastening
- E - Adhesive gasket

Contenu de l'emballage:

- A - Evier
- B - Gabarit pour lavabo à poser
- C - Gabarit pour installation murale
- D - Fixation murale
- E - Gaine adhésive

Inhalt der Verpackung:

- A - Waschbecken
- B - Schablone zur Installation vom Aufsatzwaschtisch
- C - Schablone zur Installation für einen, an der Wand befestigten Waschtisch
- D - Wandbefestigung
- E - Klebedichtung

Contenido del embalaje:

- A - Lavabo
- B - Plantilla para instalación sobre encimera
- C - Plantilla para instalación de pared
- D - Fijación de pared
- E - Junta adhesiva

Содержимое упаковки:

- A - Раковина
- B - Шаблон для установки на столешницу
- C - Шаблон для настенной установки
- D - Крепление к стене
- E - Самоклеющееся уплотнение

Περιεχόμενο συσκευασίας:

- A - Νιπτήρας
- B - Ιχνάριο για την τοποθέτηση σε βάση στήριξης
- C - Ιχνάριο για την επιτοίχια τοποθέτηση
- D - Στερέωση στον τοίχο
- E - Αυτοκόλλητο παρέμβυσμα

包裝內含:

- A - 手盆
- B - 支撐部件用安裝样板
- C - 牆面安裝用样板
- D - 牆上安裝部件
- E - 粘合型密封墊

INSTALLAZIONE (d'appoggio) - INSTALLATION (over counter) - INSTALLATION (à poser) -
INSTALLATION (auf der Platte) - INSTALACIÓN(sobre encimera) - УСТАНОВКА (на столешницу) -
ΕΓΚΑΤΑΣΤΑΣΗ (βάση στήριξης) - 安装 (支撑部件用)

Dimensioni in mm - Measures in mm - Dimensions en mm - Maß in mm - Medidas en milímetros - Размеры выражены в мм - Διαστάσεις σε mm - 尺寸以毫米为单位

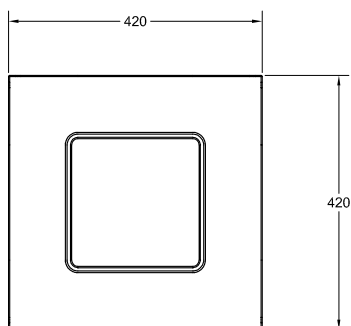
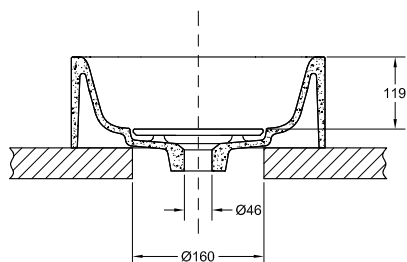
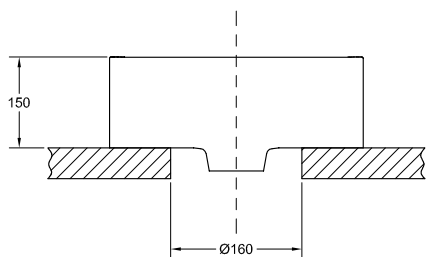
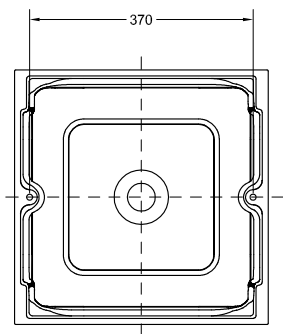


Fig. 1

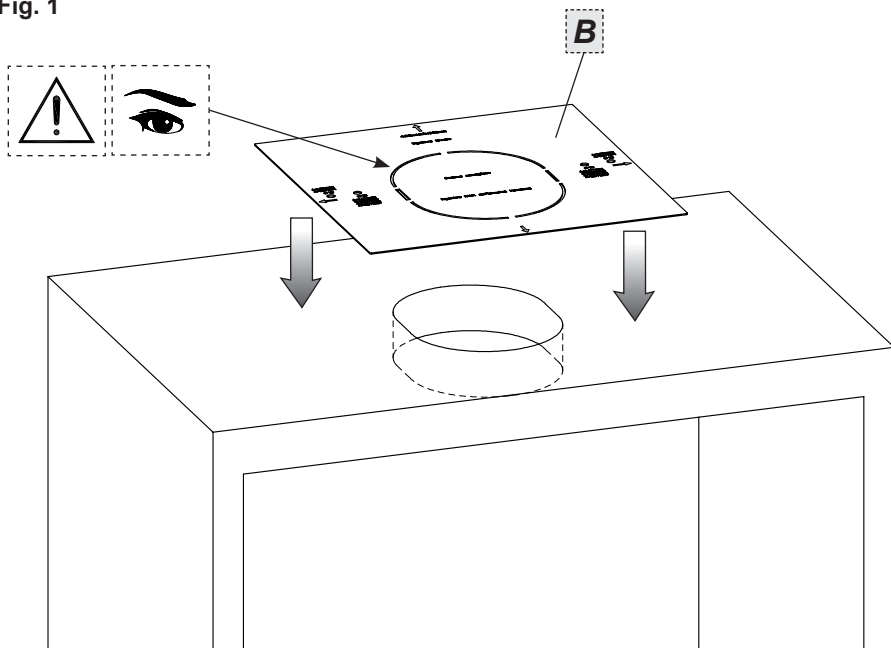
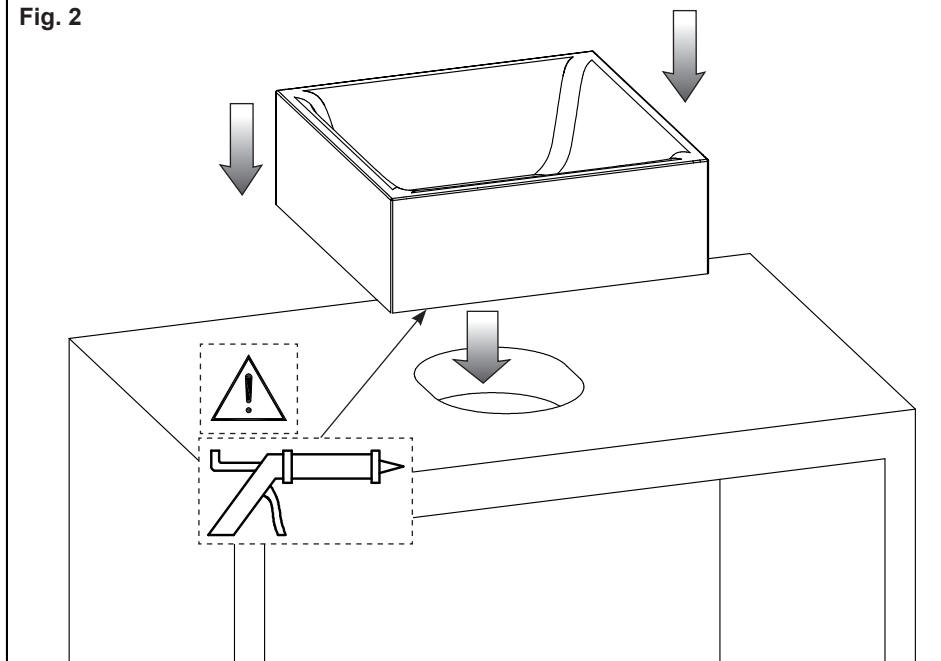


Fig. 2



ATTENZIONE

Gli articoli di questa collezione sono il risultato di una lavorazione artigianale. Eventuali disomogeneità delle superfici, differenze esecutive, piccole variazioni di forma e dimensione sono da considerarsi caratteristica peculiare del processo di lavorazione. Per garantire quindi la tenuta idraulica tra la flangia dello scarico ed il lavabo potrebbe non essere sufficiente la guarnizione in genere fornita con lo scarico. La zona dovrà quindi essere sigillata con del silicone.

L'installazione eseguita senza il rispetto di questa prescrizione comporterà il decadimento dei termini di garanzia.

WARNING

The items of this collection are the result of a craftsman production. Any lack of homogeneity of surfaces, execution differences, small variations of shape and dimension should be considered as a peculiar feature of the manufacturing process. Therefore to guarantee the hydraulic tightness between the flange of the drain and the sink the gasket usually supplied with the drain may not be enough. So the area should be sealed with silicone.

The installation made without complying with this prescription will entail the forfeiture of guarantee terms.

ATTENTION

Les articles de cette collection sont le résultat d'une fabrication artisanale. D'éventuelles défauts d'homogénéité des surfaces, des différences d'exécution, des petites variations de forme et dimension, sont à considérer comme la caractéristique spécifique du procédé de fabrication. Ainsi pour garantir l'étanchéité hydraulique entre la bride de la vidange et le lavabo la gaine fournie généralement avec la vidange pourrait ne pas suffire. La zone devra donc être scellée avec de la silicone.

L'installation réalisée sans le respect de cette prescription entraînera la déchéance des termes de garantie.

ACHTUNG

Die Artikel dieser Kollektion sind das Ergebnis einer kunsthandwerklichen Verarbeitung. Eventuelle Ungleichmäßigkeiten der Oberflächen, unterschiedliche Ausführungen, kleine Abweichungen in Form und Abmessungen sind als eine charakteristische Besonderheit des Bearbeitungsverfahrens zu bewerten. Um deshalb die wasserfeste Dichtung zwischen dem Flansch des Ablaufs und dem Waschbecken, könnte die üblicherweise mit dem Ablauf mitgelieferte Dichtung nicht ausreichen. Von daher muss dieser Bereich mit Silikon abgedichtet werden.

Die Installation ohne Befolgung dieser Vorschrift zieht die Nichtigkeit der Garantielaufzeit nach sich.

CUIDADO

Los artículos de esta colección son el resultado de un trabajo artesanal. Eventuales faltas de homogeneidad de las superficies, diferencias de ejecución, pequeñas variaciones de forma y dimensión tienen que ser consideradas como una característica peculiar del proceso de trabajo. Para garantizar el cierre hidráulico entre la brida del desagüe y el lavabo, la junta generalmente incluida en el suministro del desagüe podría no ser suficiente. Por lo tanto se aconseja sellar la zona con el auxilio de silicona.

La instalación que no será efectuada en el respeto de la anteriormente mencionada prescripción comportará el vencimiento de los términos de garantía.

ВНИМАНИЕ

Изделия, входящие в состав этой коллекции, характеризуются изысканным кустарным производством. Возможное отсутствие равномерности, неровность исполнения, незначительные разницы в форме и в размере считаются типичными характеристиками рабочего процесса. Уплотнение, которое включается в комплект слива, не всегда обеспечивает оптимальную герметичность между фланцем и сливом раковины. Поэтому рекомендуется герметически закрывать зону с помощью силиконов.

Невыполнение вышеупомянутой рекомендации при исполнении установки повлечет за собой утрату силы условий гарантии.

ΠΡΟΣΟΧΗ

Τα προϊόντα αυτής της συλλογής είναι το αποτέλεσμα βιοτεχνικής επεξεργασίας. Ενδεχόμενες ανομοιογένειες των επιφανειών, εκτελεστικές διαφορές, μικρές παραλλαγές ως προς το σχήμα και τη διάσταση πρέπει να θεωρούνται ιδιαίτερο χαρακτηριστικό της διαδικασίας επεξεργασίας. Για να εξασφαλιστεί η υδραυλική στεγανότητα μεταξύ της φλάντζας της εκροής και του νιπτήρα μπορεί να μην είναι αρκετό το παρέμβυσμα που παρέχεται εν γένει με την εκροή. Η ζώνη θα πρέπει κατά συνέπεια να σφραγιστεί με σιλικόνη.

Η εγκατάσταση που εκτελείται χωρίς την τήρηση αυτής της προδιαγραφής θα επιφέρει την κατάρπωση των όρων εγγύησης.

注意

该套部件全部以手工方式加工而成。任何可能出现的表面不均匀、外观差异、外形及尺寸的细微变化均为其加工工序所造成的特有效果。鉴于上述原因，排水管的随配的常规垫圈不足以保证排水管的法兰盘与水池之间的水密封性。因此，该部分必须使用硅胶进行密封。

若不按照此规定进行产品安装，将无法完全享受本产品的保修服务。

INSTALLAZIONE (a parete) - INSTALLATION (wall-mounted) - INSTALLATION (mural) -
INSTALLATION (an der Wand) - INSTALACIÓN (de pared) - УСТАНОВКА (Настенная) -
ΕΓΚΑΤΑΣΤΑΣΗ (επιτοίχια) - 安装 (墙面安装用)

Dimensioni in mm - Measures in mm - Dimensions en mm - Maß in mm - Medidas en milímetros - Размеры выражены в мм - Διαστάσεις σε mm - 尺寸以毫米为单位

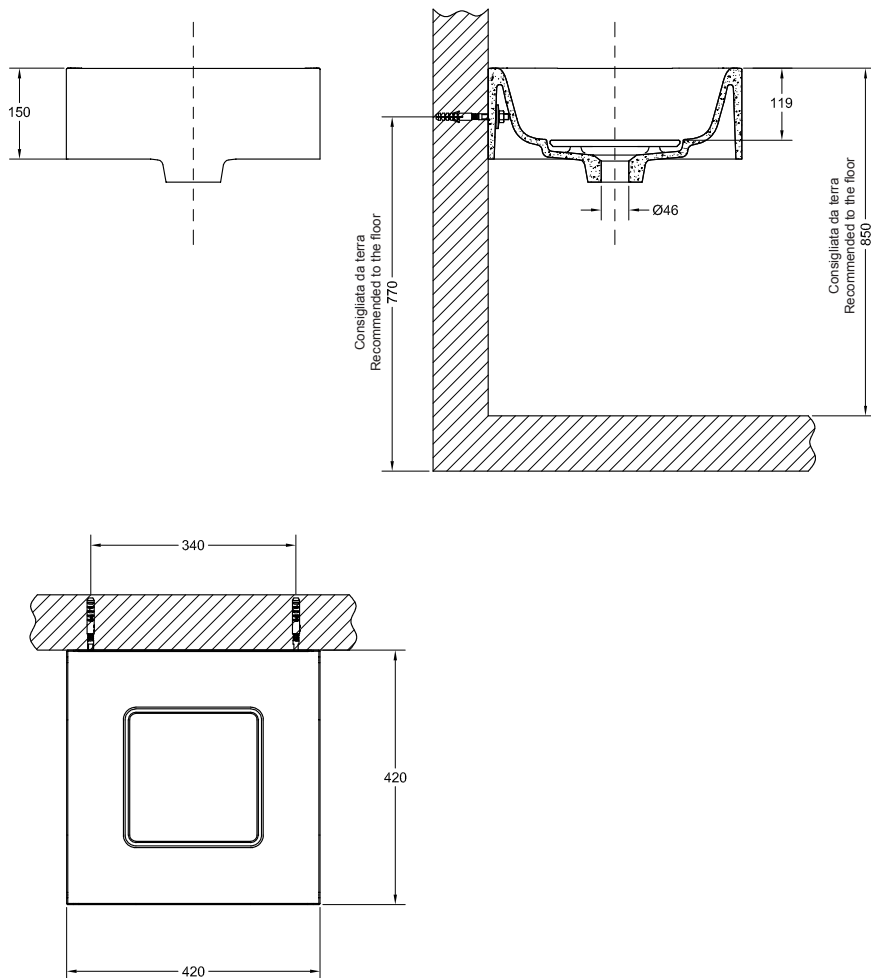


Fig. 1

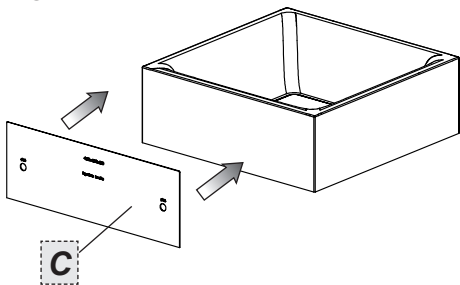


Fig. 2

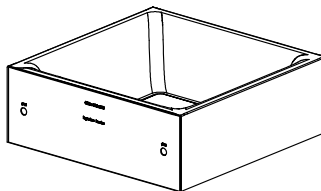


Fig. 3

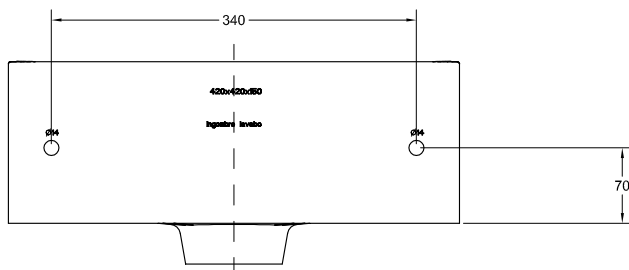


Fig. 4

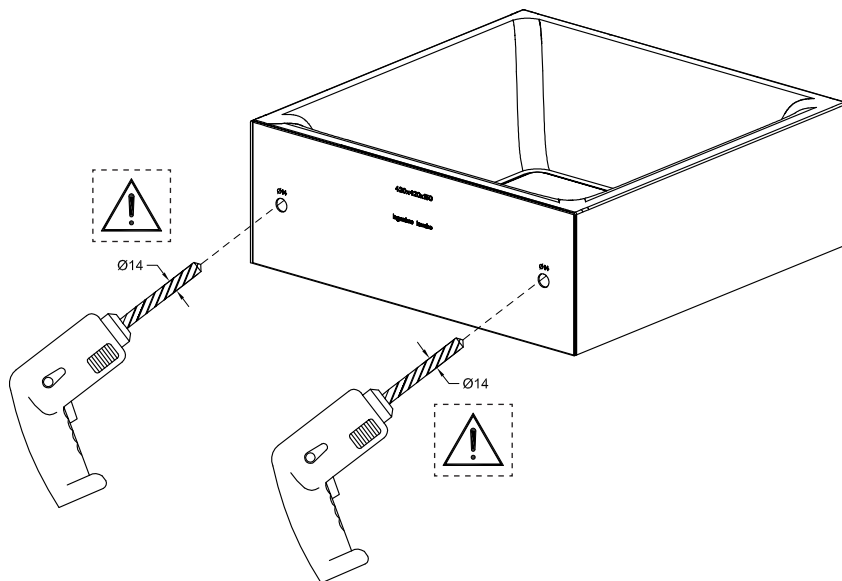


Fig. 5

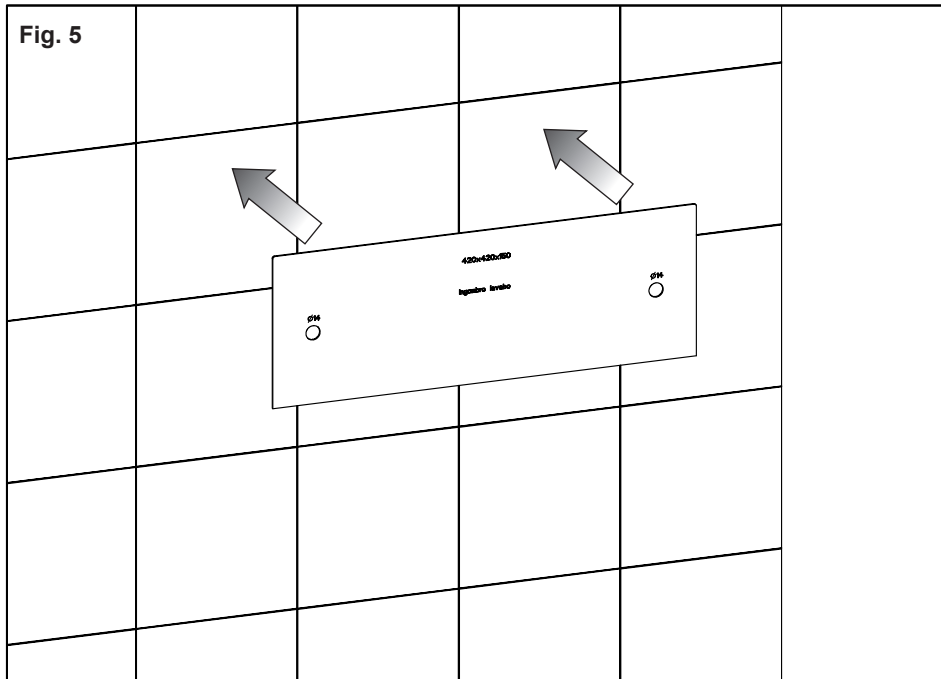
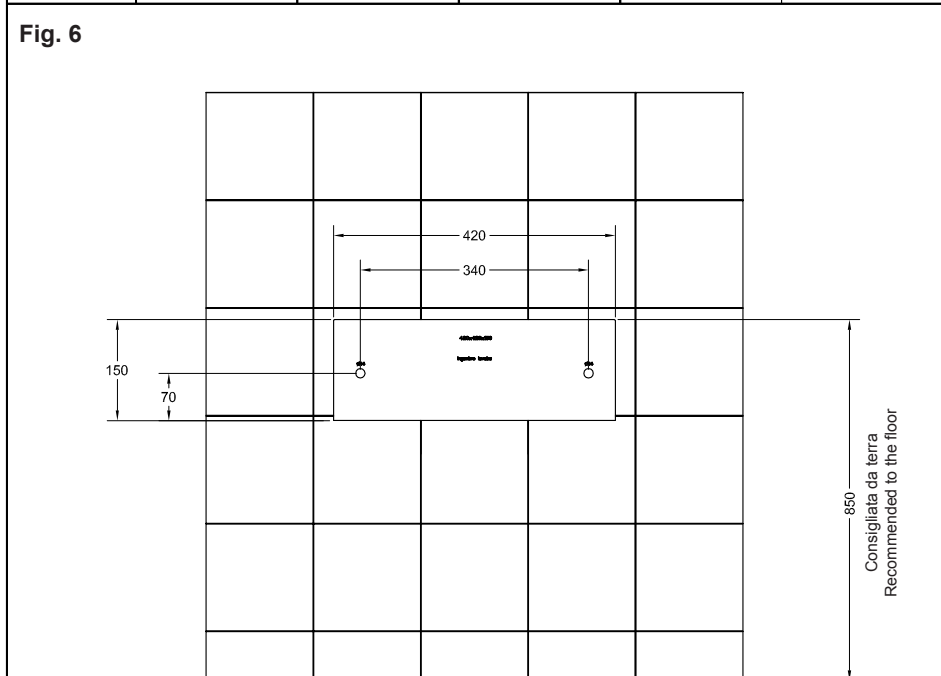


Fig. 6



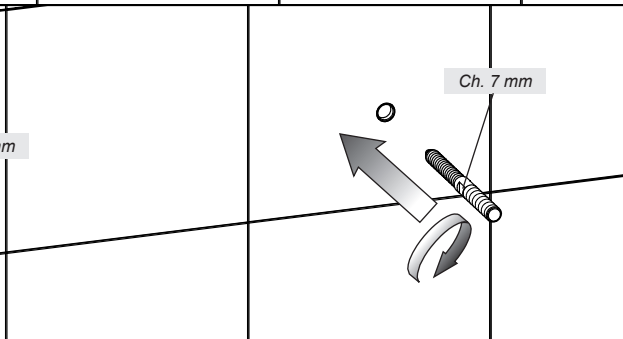
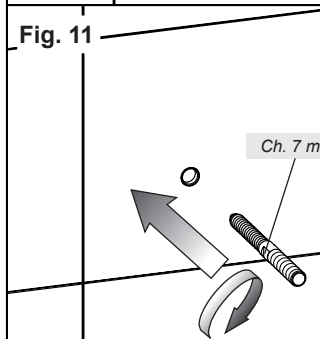
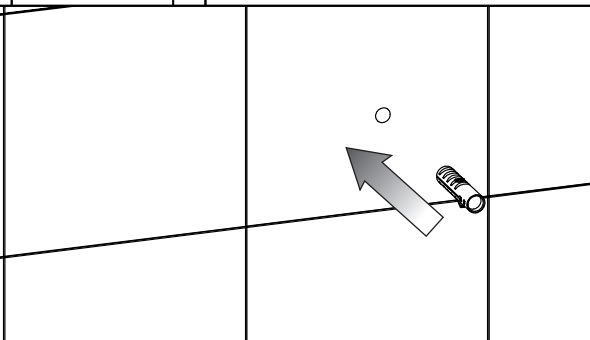
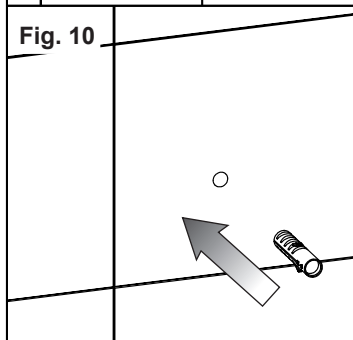
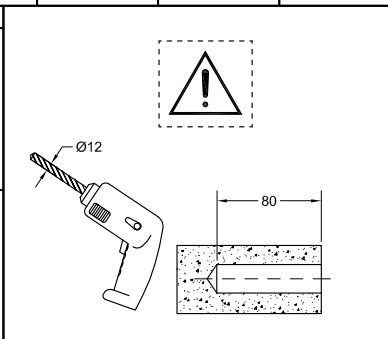
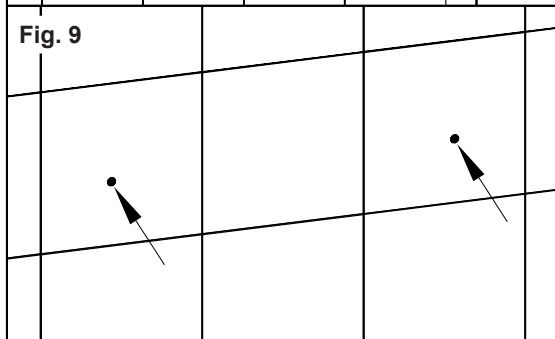
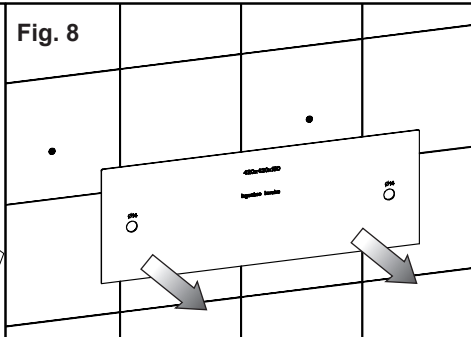
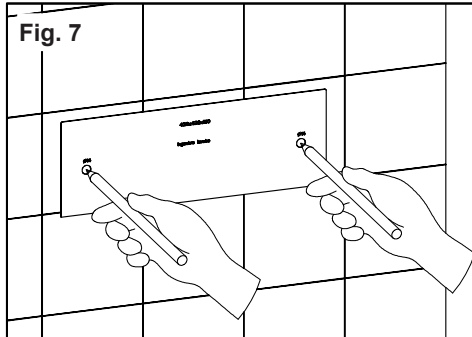


Fig. 12

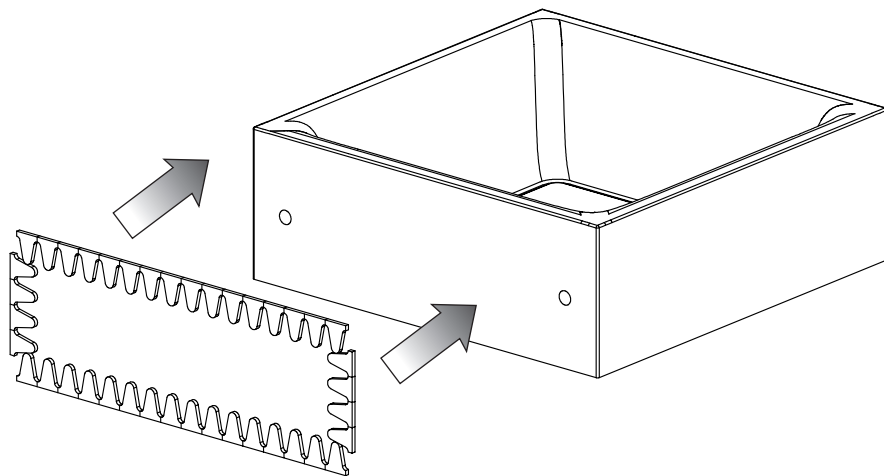


Fig. 13

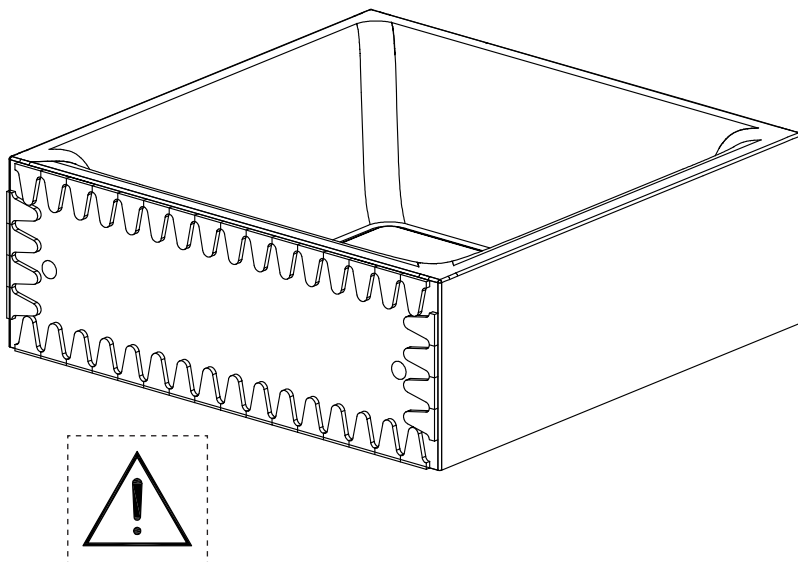


Fig. 14

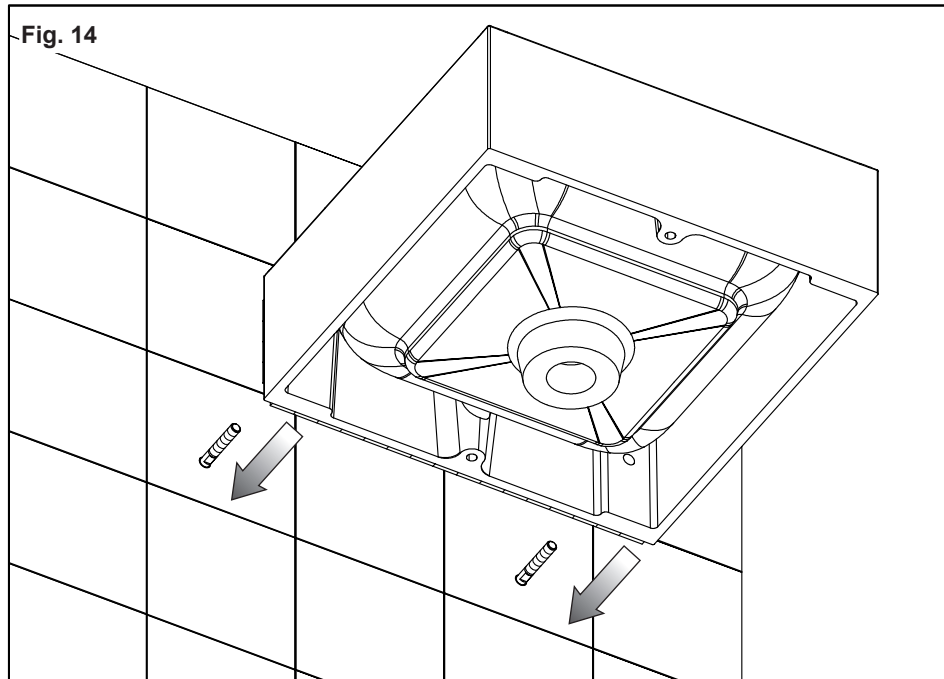


Fig. 15

