

KÄRCHER

makes a difference

PSW 18-20 Battery



| | |
|-------------|-----|
| Deutsch | 6 |
| English | 21 |
| Français | 35 |
| Italiano | 50 |
| Nederlands | 65 |
| Español | 80 |
| Português | 95 |
| Dansk | 110 |
| Norsk | 124 |
| Svenska | 137 |
| Suomi | 150 |
| Ελληνικά | 163 |
| Türkçe | 180 |
| Русский | 193 |
| Magyar | 212 |
| Čeština | 227 |
| Slovenščina | 241 |
| Polski | 255 |
| Românește | 270 |
| Slovenčina | 285 |
| Hrvatski | 299 |
| Srpski | 312 |
| Български | 327 |
| Eesti | 344 |
| Latviešu | 357 |
| Lietuviškai | 371 |
| Українська | 386 |
| Қазақша | 403 |
| 日本語 | 420 |
| العربية | 434 |



Register
your product
www.kaercher.com/welcome

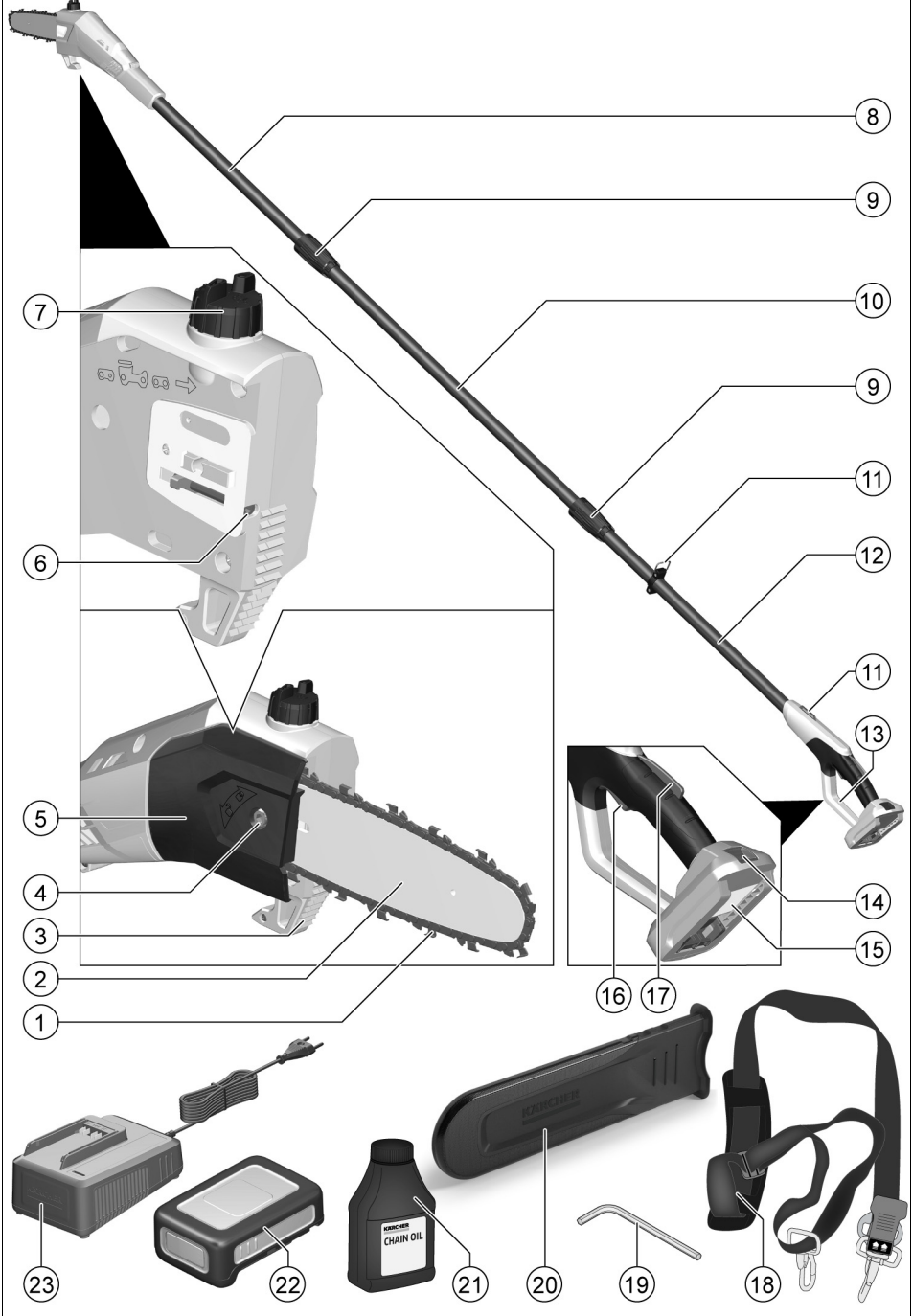


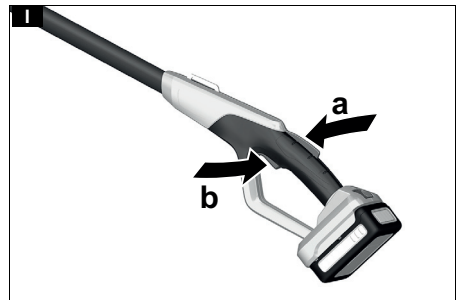
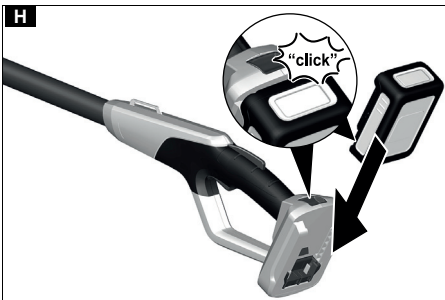
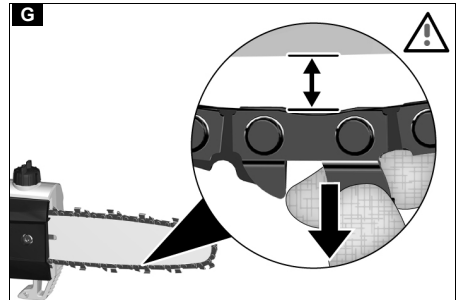
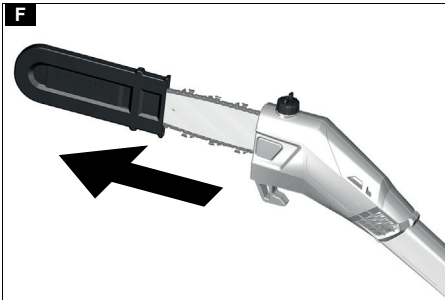
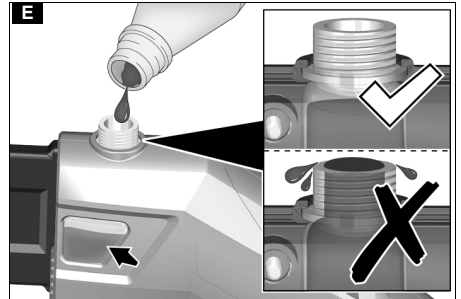
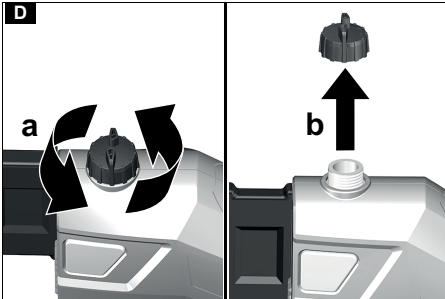
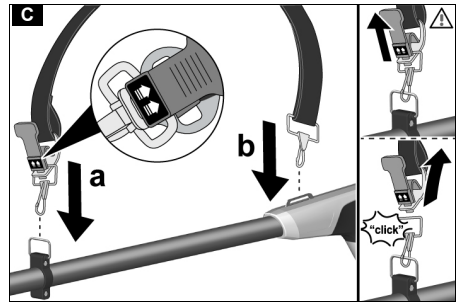
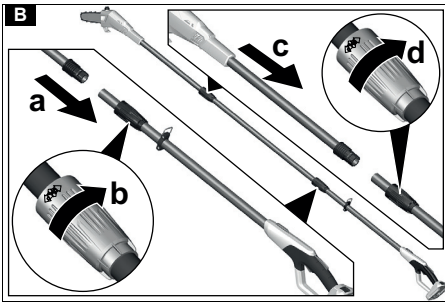
001

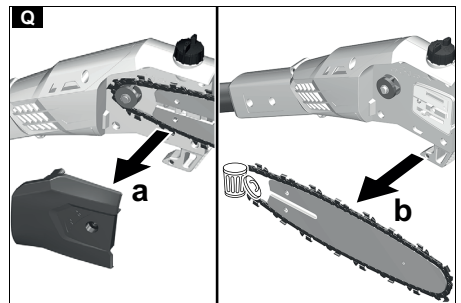
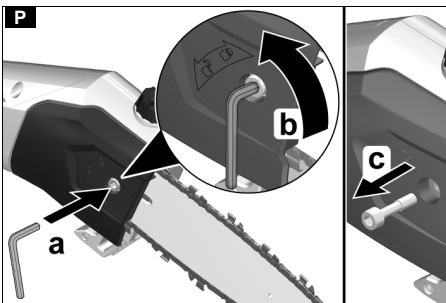
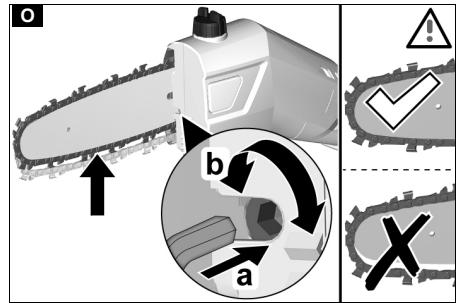
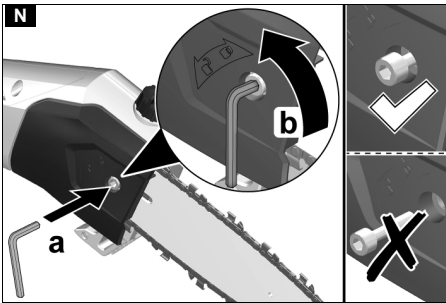
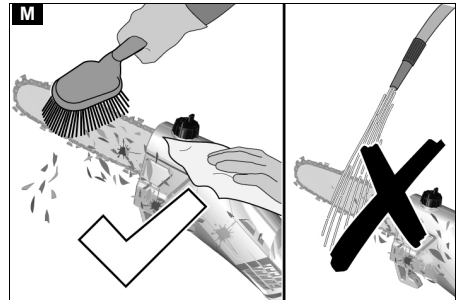
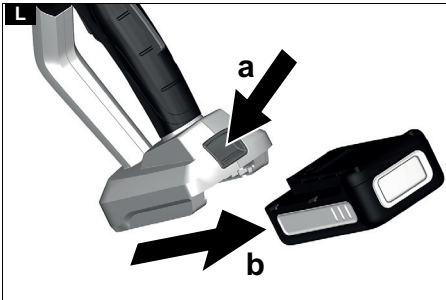
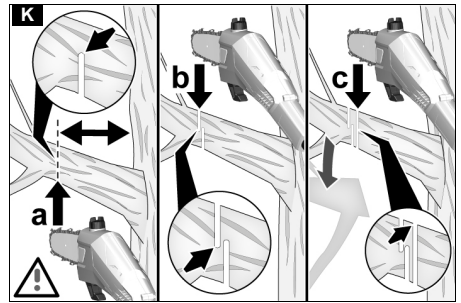
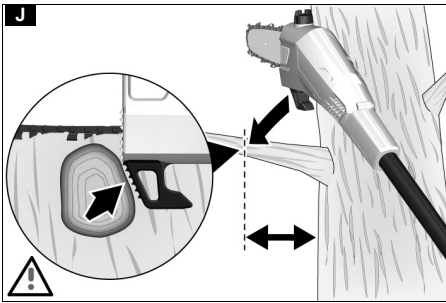


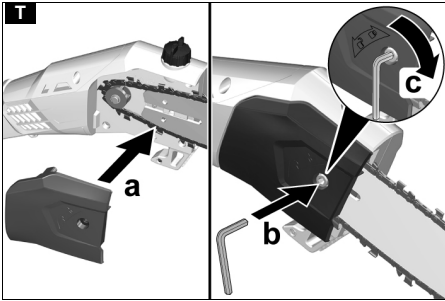
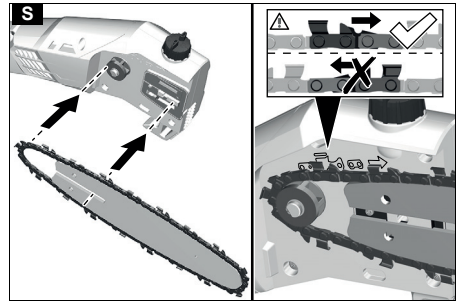
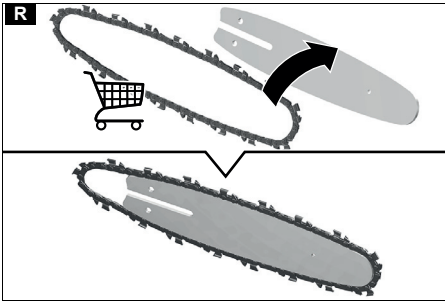
59689020 (11/19)

A









Inhalt

| | |
|------------------------------------|----|
| Allgemeine Hinweise | 6 |
| Sicherheitshinweise | 6 |
| Bestimmungsgemäße Verwendung | 17 |
| Umweltschutz | 17 |
| Zubehör und Ersatzteile | 17 |
| Lieferumfang | 17 |
| Symbole auf dem Gerät | 17 |
| Schutzkleidung | 18 |
| Gerätebeschreibung | 18 |
| Inbetriebnahme | 18 |
| Betrieb | 19 |
| Transport | 19 |
| Lagerung | 19 |
| Pflege und Wartung | 20 |
| Hilfe bei Störungen | 20 |
| Garantie | 20 |
| Technische Daten | 21 |
| EU-Konformitätserklärung | 21 |

Allgemeine Hinweise



Lesen Sie vor der ersten Benutzung des Geräts diese Sicherheitshinweise, diese Originalbetriebsanleitung, die dem Akkupack beiliegenden Sicherheitshinweise und die beiliegende

Originalbetriebsanleitung Akkupack / Standardladegerät. Handeln Sie danach. Bewahren Sie die Hefte für den späteren Gebrauch oder für Nachbesitzer auf.

Neben den Hinweisen in der Betriebsanleitung müssen Sie die allgemeinen Sicherheits- und Unfallverhütungsvorschriften des Gesetzgebers berücksichtigen.

Sicherheitshinweise

Gefahrenstufen

⚠ **GEFAHR**

- *Hinweis auf eine unmittelbar drohende Gefahr, die zu*

schweren Körperverletzungen oder zum Tod führt.

⚠ **WARNUNG**

- *Hinweis auf eine möglicherweise gefährliche Situation, die zu schweren Körperverletzungen oder zum Tod führen kann.*

⚠ **VORSICHT**

- *Hinweis auf eine möglicherweise gefährliche Situation, die zu leichten Verletzungen führen kann.*

ACHTUNG

- *Hinweis auf eine möglicherweise gefährliche Situation, die zu Sachschäden führen kann.*

Allgemeine Sicherheitshinweise Elektrowerkzeuge

⚠ **WARNUNG**

- **Lesen Sie alle Sicherheitshinweise und Anweisungen.** *Versäumnisse bei der Einhaltung der Sicherheitshinweise und Anweisungen können elektrischen Schlag und / oder schwere Verletzungen verursachen. **Bewahren Sie alle Sicherheitshinweise und Anweisungen für die Zukunft auf.***

Der in den Sicherheitshinweisen verwendete Begriff "Elektrowerkzeug" bezieht sich auf netzbetriebene Elektrowerkzeuge (mit Netzkabel) und auf akkubetriebene

triebene Elektrowerkzeuge (ohne Netzkabel).

1 Arbeitsplatzsicherheit

a Halten Sie Ihren Arbeitsbereich sauber und gut beleuchtet. *Unordnung oder unbeleuchtete Arbeitsbereiche können zu Unfällen führen.*

b Arbeiten Sie mit dem Elektrowerkzeug nicht in explosionsgefährdeter Umgebung, in der sich brennbare Flüssigkeiten, Gase oder Stäube befinden. *Elektrowerkzeuge erzeugen Funken, die den Staub oder die Dämpfe entzünden können.*

c Halten Sie Kinder und andere Personen während der Benutzung des Elektrowerkzeugs fern. *Bei Ablenkung können Sie die Kontrolle über das Gerät verlieren.*

2 Elektrische Sicherheit

a Der Anschlussstecker des Elektrowerkzeugs muss in die Steckdose passen. Der Stecker darf in keiner Weise verändert werden. Verwenden Sie keine Adapterstecker gemeinsam mit schutzgeerdeten Elektrowerkzeugen. *Unveränderte Stecker und passende Steckdosen*

verringern das Risiko eines elektrischen Schlages.

b Vermeiden Sie Körperkontakt mit geerdeten Oberflächen wie von Rohren, Heizungen, Herden und Kühlschränken. *Es besteht ein erhöhtes Risiko durch elektrischen Schlag, wenn Ihr Körper geerdet ist.*

c Halten Sie Elektrowerkzeuge von Regen oder Nässe fern. *Das Eindringen von Wasser in ein Elektrowerkzeug erhöht das Risiko eines elektrischen Schlages.*

d Zweckentfremden Sie das Kabel nicht, um das Elektrowerkzeug zu tragen, aufzuhängen oder um den Stecker aus der Steckdose zu ziehen. Halten Sie das Kabel fern von Hitze, Öl, scharfen Kanten oder sich bewegenden Geräteteilen. *Beschädigte oder verwickelte Anschlusskabel erhöhen das Risiko eines elektrischen Schlages.*

e Wenn Sie mit einem Elektrowerkzeug im Freien arbeiten, verwenden Sie nur Verlängerungskabel, die auch für den Außenbereich geeignet sind. *Die Anwendung eines für den Außenbereich geeigneten Verlängerungskabels verrin-*

gert das Risiko eines elektrischen Schlages.

f Wenn der Betrieb des Elektrowerkzeugs in feuchter Umgebung nicht vermeidbar ist, verwenden Sie einen Fehlerstromschutzschalter. Der Einsatz eines Fehlerstromschutzschalters vermindert das Risiko eines elektrischen Schlages.

3 Sicherheit von Personen

a Seien Sie aufmerksam, achten Sie darauf, was Sie tun, und gehen Sie mit Vernunft an die Arbeit mit einem Elektrowerkzeug. Benutzen Sie kein Elektrowerkzeug, wenn Sie müde sind oder unter dem Einfluss von Drogen, Alkohol oder Medikamenten stehen. Ein Moment der Unachtsamkeit beim Gebrauch des Elektrowerkzeugs kann zu ernsthaften Verletzungen führen.

b Tragen Sie persönliche Schutzausrüstung und immer eine Schutzbrille. Das Tragen persönlicher Schutzausrüstung, wie Staubmaske, rutschfeste Sicherheitsschuhe, Schutzhelm oder Gehörschutz, je nach Art und Einsatz des Elektrowerkzeugs, verrin-

gert das Risiko von Verletzungen.

c Vermeiden Sie eine unbeabsichtigte Inbetriebnahme. Vergewissern Sie sich, dass das Elektrowerkzeug ausgeschaltet ist, bevor Sie es an die Stromversorgung und/oder den Akku anschließen, es aufnehmen oder tragen. Wenn Sie beim Tragen des Elektrowerkzeugs den Finger am Schalter haben oder das Gerät eingeschaltet an die Stromversorgung anschließen, kann dies zu Unfällen führen.

d Entfernen Sie Einstellwerkzeuge oder Schraubenschlüssel, bevor Sie das Elektrowerkzeug einschalten. Ein Werkzeug oder Schlüssel, der sich in einem drehenden Geräteteil befindet, kann zu Verletzungen führen.

e Vermeiden Sie eine abnormale Körperhaltung. Sorgen Sie für einen sicheren Stand und halten Sie jederzeit das Gleichgewicht. Dadurch können sie das Elektrowerkzeug in unerwarteten Situationen besser kontrollieren.

f Tragen Sie geeignete Kleidung. Tragen Sie keine

weite Kleidung oder Schmuck. Halten Sie Haare Kleidung und Handschuhe fern von sich bewegenden Teilen. Lockere Kleidung, Handschuhe, Schmuck oder lange Haare können von sich bewegenden Teilen erfasst werden.

g Wenn Staubabsaug- und -auffangeinrichtungen montiert werden können, vergewissern Sie sich, dass diese angeschlossen sind und richtig verwendet werden. Verwendung einer Staubabsaugung kann Gefährdungen durch Staub verringern.

4 Verwendung und Behandlung des Elektrowerkzeugs

a Überlasten sie das Gerät nicht. Verwenden Sie für Ihre Arbeit das dafür bestimmte Elektrowerkzeug. Mit dem passenden Elektrowerkzeug arbeiten Sie besser und sicherer im angegebenen Leistungsbe- reich.

b Benutzen Sie kein Elektro- werkzeug, dessen Schal- ter defekt ist. Ein Elektrowerkzeug, das sich nicht mehr ein- oder aus- schalten lässt, ist gefährlich und muss repariert werden.

c Ziehen Sie den Stecker aus der Steckdose und/ oder entfernen Sie den Akku, bevor Sie Geräteein- stellungen vornehmen, Zubehörteile wechseln oder das Gerät weglegen. Diese Vorsichtsmaßnahme verhindert den unbeabsich- tigten Start des Elektrowerk- zeugs.

d Bewahren Sie unbenutzte Elektrowerkzeuge außer- halb der Reichweite von Kindern auf. Lassen Sie Personen das Gerät nicht benutzen, die mit diesem nicht vertraut sind oder diese Anweisungen nicht gelesen haben. Elektro- werkzeuge sind gefährlich, wenn sie von unerfahrenen Personen benutzt werden.

e Pflegen Sie Elektrowerk- zeuge mit Sorgfalt. Kont- rollieren Sie, ob bewegliche Teile einwand- frei funktionieren und nicht klemmen, ob Teile gebrochen oder so be- schädigt sind, dass die Funktion des Elektrowerk- zeugs beeinträchtigt ist. Lassen Sie beschädigte Teile vor dem Einsatz des Gerätes reparieren. Viele Unfälle haben ihre Ursache in schlecht gewarteten Elek- trowerkzeugen.

f Halten Sie Schneidwerkzeuge scharf und sauber.
Sorgfältig gepflegte Schneidwerkzeuge mit scharfen Schneidkanten verklemmen sich weniger und sind leichter zu führen.

g Verwenden Sie Elektrowerkzeug, Zubehör, Einsatzwerkzeuge usw. entsprechend diesen Anweisungen. Berücksichtigen Sie dabei die Arbeitsbedingungen und die auszuführende Tätigkeit.
Der Gebrauch von Elektrowerkzeugen für andere als die vorgesehenen Anwendungen kann zu gefährlichen Situationen führen.

5 Gebrauch und Pflege von Akkupacks

a Laden Sie den Akkupack nur mit vom Hersteller freigegebenen Ladegeräten.
Ladegeräte, die nicht für den entsprechenden Akkupack geeignet sind, können zu einem Brand führen.

b Benutzen Sie das Gerät nur mit einem geeigneten Akkupack.
Die Benutzung eines anderen Akkupacks kann zu Verletzungen oder Bränden führen.

c Halten Sie den Akkupack bei Nichtgebrauch fern von metallischen Gegen-

ständen wie Büroklammern, Münzen, Schlüssel, Nägel, Schrauben oder anderen kleinen metallischen Gegenständen, die zu einem Kurzschluss führen können.
Ein Kurzschluss kann zu einem Brand oder einer Explosion führen.

d Unter Umständen kann aus dem Akkupack Flüssigkeit austreten. Vermeiden Sie den Kontakt. Wenn Sie mit der Flüssigkeit in Kontakt kommen, spülen Sie sie gründlich mit Wasser ab. Wenn Sie die Flüssigkeit in Ihr Auge bekommen, suchen Sie umgehend ärztliche Hilfe auf.
Batterieflüssigkeit kann Ausschläge und Brennen auf der Haut verursachen.

6 Service

a Lassen Sie Ihr Elektrowerkzeug nur von qualifiziertem Fachpersonal und nur mit Original-Ersatzteilen reparieren.
Damit wird sichergestellt, dass die Sicherheit des Gerätes erhalten bleibt.

Zusätzliche Allgemeine Sicherheitshinweise

Hinweis • In einigen Regionen können Vorschriften die Verwendung dieses Geräts be-

schränken. Lassen Sie sich von Ihrer örtlichen Behörde beraten. **⚠ GEFAHR** • Lebensgefahr durch Schnittverletzungen infolge unkontrollierter Bewegungen des Geräts. Halten Sie Körperteile von den sich bewegenden Teilen fern. • Verletzungsgefahr durch geschleuderte oder fallende Objekte. Verwenden Sie das Gerät niemals, wenn sich Personen, insbesondere Kinder oder Tiere im Umkreis von 15 m befinden. • Sie dürfen am Gerät keine Veränderungen vornehmen.

⚠ WARNUNG • Kinder und Personen die mit dieser Anleitung nicht vertraut sind, dürfen dieses Gerät nicht betreiben. Lokale Bestimmungen können das Alter des Bedieners einschränken. • Sie brauchen einen unbehinderten Blick auf den Arbeitsbereich, um mögliche Gefahren zu erkennen. Verwenden Sie das Gerät nur bei guter Beleuchtung. • Stellen Sie vor dem Betrieb sicher, dass das Gerät, alle Bedienelemente und Sicherheitsvorrichtungen ordnungsgemäß funktionieren. Prüfen Sie auf lockere Verschlüsse, stellen Sie sicher, dass alle Schutzabdeckungen und Griffe ordnungsgemäß und sicher befestigt sind. Verwenden Sie das Gerät nicht, wenn der Zustand nicht einwandfrei ist. • Ersetzen

Sie abgenutzte oder beschädigte Teile, bevor Sie das Gerät in Betrieb nehmen. • Betreiben Sie das Gerät niemals, wenn der Geräteschalter am Handgriff nicht ordnungsgemäß ein- oder ausschaltet. • Rückschlaggefahr durch Verlust des Gleichgewichts. Vermeiden Sie eine abnormale Körperhaltung, sorgen Sie für einen festen, sicheren Stand und halten Sie das Gleichgewicht. • Schwere Verletzungen durch Nachlässigkeit, wenn sich aufgrund häufiger Benutzung eine Vertrautheit mit dem Gerät einstellt. • Stoppen Sie das Gerät sofort und prüfen Sie auf Schäden bzw. identifizieren Sie die Ursache der Vibration, wenn das Gerät heruntergefallen ist, einen Schlag erhalten hat oder ungewöhnlich vibriert. Lassen Sie Schäden durch den autorisierten Kundendienst reparieren oder das Gerät austauschen. **⚠ VORSICHT** • Tragen Sie vollen Augen- und Gehörschutz, feste und robuste Handschuhe, sowie einen Kopfschutz, wenn Sie das Gerät betreiben. Tragen Sie eine Gesichtsmaske, wenn die Arbeit staubig ist. • Tragen Sie beim Arbeiten mit dem Gerät lange, schwere Hosen, festes Schuhwerk und gut sitzende Handschuhe. Arbeiten Sie nicht barfuß. Tragen Sie keinen

Schmuck, keine Sandalen oder kurze Hosen. • Verletzungsgefahr, wenn locker sitzende Kleidung, Haare oder Schmuck von beweglichen Teilen des Geräts erfasst wird. Halten Sie Kleidung und Schmuck von beweglichen Teilen der Maschine fern. Binden Sie lange Haare zurück.

• Gehörschutz kann Ihre Fähigkeit Warntöne zu hören einschränken, achten Sie daher auf mögliche Gefahren in der Nähe und im Arbeitsbereich. • Der Betrieb ähnlicher Werkzeuge in der Umgebung erhöht das Risiko von Gehörschäden und die Wahrscheinlichkeit mögliche Gefahren zu überhören, z. B. Personen, die Ihren Arbeitsbereich betreten. • Rutschige Griffe und Griffflächen verhindern die sichere Bedienung und Kontrolle des Geräts in unerwarteten Situationen. Halten Sie die Griffe und Griffflächen trocken, sauber und frei von Öl und Schmierstoffen. • Verwenden Sie nur Zubehör und Ersatzteile, die vom Hersteller freigegeben sind. Original-Zubehör und Original-Ersatzteile bieten die Gewähr für einen sicheren und störungsfreien Betrieb des Geräts.

Sicherheitsvorkehrungen für Akku-Säge

⚠ **WARNUNG** • Verwenden Sie das Gerät nicht bei Blitzschlaggefahr. • Stellen Sie sicher, dass alle Schutzvorrichtungen und Griffe ordnungsgemäß und sicher befestigt und in gutem Zustand sind. • Achten Sie auf einen festen Stand, einen sauberen Arbeitsplatz und planen Sie einen Rückzugsweg vor fallenden Ästen, bevor Sie das Gerät benutzen. • Nehmen Sie sich vor Schmieröldunst und Sägespänen in Acht. Tragen Sie falls erforderlich eine Maske oder ein Atemgerät. • Halten Sie den Entaster immer mit beiden Händen. Halten Sie den Schaft mit der einen Hand fest. Mit der anderen Hand halten Sie den hinteren Griff fest, bedienen die Entriegelungstaste Geräteschalter und den Geräteschalter. • Stromschlaggefahr, wenn die Sägekette in Kontakt mit verborgenen Stromleitungen kommt. Halten Sie Elektrowerkzeuge nur an den isolierten Griffflächen, da der Kontakt mit spannungsführenden Leitungen die metallenen Teile des Geräts spannungsführend machen kann. • Verletzungsgefahr. Nehmen Sie keine Veränderungen am Gerät vor. Verwenden Sie das Gerät nicht, um Anbauteile oder Geräte, die nicht vom

Hersteller des Geräts empfohlen sind, anzutreiben.

Ein Rückschlag kann auftreten, wenn die Spitze der Führungsschiene einen Gegenstand berührt oder das Holz sich biegt und die Sägekette im Schnitt festklemmt. In einigen Fällen kann die Berührung mit der Schienenspitze zu einer unerwarteten, nach hinten gerichteten Reaktion führen, bei der die Führungsschiene nach oben und in Richtung des Bedieners geschlagen wird. Das Verklemmen der Sägekette an der Oberkante der Führungsschiene kann die Schiene rasch in Bedienerrichtung zurückstoßen. Jede dieser Reaktionen kann zu einem Kontrollverlust führen.

⚠ WARNUNG • *Schwere Verletzungen durch Kontrollverlust infolge eines Rückschlags. Verlassen Sie sich nicht ausschließlich auf die eingebauten Sicherheitseinrichtungen, sondern ergreifen Sie geeignete Maßnahmen um unfall- und verletzungsfrei zu arbeiten.* • *Sie müssen bei der Verwendung des Geräts den mitgelieferten Tragegurt tragen. Der Tragegurt ist mit einem Schnellverschluss ausgestattet. Der Tragegurt hilft Ihnen, das Gerät beim Senken nach dem Schnitt zu kontrollieren und das Gewicht des Geräts während des Schneidens abzu-*

fangen. • *Schwere Verletzungen, wenn im Notfall der Tragegurt nicht schnell genug abgelegt werden kann. Machen Sie sich vor der Benutzung des Geräts mit dem Tragegurt und dem Schnellverschluss vertraut. Tragen Sie keine Kleidung über dem Schultergurt und behindern Sie auch anderweitig niemals den Zugriff zum Schnellverschluss.* • *Stellen Sie vor dem Einschalten des Geräts sicher, dass die Sägekette keine Gegenstände berührt.* • *Schwere Verletzungen, wenn eine falsch gespannte Sägekette aus der Führungsschiene springt. Prüfen Sie die Kettenspannung vor jeder Verwendung. Stellen Sie sicher, dass die Kette geölt ist, dies gilt insbesondere für neue Sägeketten.* • *Schalten Sie den Motor aus, entfernen Sie den Akkupack und stellen Sie sicher, dass alle beweglichen Teile vollständig angehalten sind:*

- *Bevor Sie das Gerät reinigen oder eine Blockierung entfernen.*
- *Das Gerät unbeaufsichtigt lassen.*
- *Bevor Sie Anbauteile montieren oder entfernen.*
- *Bevor Sie das Gerät prüfen, reinigen oder an dem Gerät arbeiten.*

● *Verletzungsgefahr durch Rückschlag. Maßnahmen zur Vermeidung eines Rückschlags:*

- *Stellen Sie sicher, dass Ihr Arbeitsbereich frei von Hindernissen ist.*
- *Vermeiden Sie während der Arbeit mit dem Entaster den Kontakt der Führungsspitze mit Ästen, Zweigen oder anderen Gegenständen.*
- *Halten Sie das Gerät mit beiden Händen.*
- *Bringen Sie Ihren Körper und die Arme in eine Position, in der Sie den Rückschlagkräften standhalten können.*
- *Lassen Sie den Entaster während des Betriebs niemals los.*
- *Vermeiden Sie eine abnormale Körperhaltung. So haben Sie eine bessere Kontrolle über den Entaster und vermeiden ein unbeabsichtigtes Berühren mit der Schienenspitze in unerwarteten Situationen.*
- *Verwenden Sie nur die vom Hersteller vorgeschriebenen Ersatzschienen- und Ketten. Falsche Ersatzschienen- und Ketten können zum Reißen der Kette und / oder zum Rückschlag führen.*
- *Das Schärfen der Sägekette ist eine anspruchsvolle Aufgabe. Der Hersteller empfiehlt, eine abgenutzte oder stumpfe Kette durch eine neue Sägekette zu ersetzen.*

● *Verletzungsgefahr. Verwenden Sie das Gerät nicht auf Leitern oder instabilen*

Standflächen. Stehen Sie beim Schneiden immer mit beiden Beinen auf festem Boden, um das Gleichgewicht zu wahren.

● *Stromschlaggefahr. Arbeiten Sie mit dem Gerät nicht innerhalb eines Umkreises von 10 m um Freileitungen.*

● *Verletzungsgefahr, wenn ein Ast, der unter Spannung steht, beim Schneiden zurückschnellt.*

● *Achten Sie auf fallende Äste und Äste die zurückschnellen, nachdem sie auf den Boden gefallen sind.*

● *Wenn sich dünnes Holz in der Säge verfängt und in Richtung des Bedieners*

schnellt, kann der Bediener das Gleichgewicht verlieren. Seien Sie vorsichtig beim Sägen von

kleinen Büschen und Schösslingen.

● *Prüfen Sie die Sägezähne, wenn die Schneidleistung nachlässt. Halten Sie Schneidwerkzeuge immer scharf und sauber. Scharfe Schneidwerkzeuge lassen sich leichter kontrollieren und blockieren nicht so leicht. Ersetzen Sie wenn notwendig, die Kette und die Schiene. Verwenden Sie dazu ausschließlich Original-Ersatzteile des Herstellers.*

● *Verletzungsgefahr durch eingeklemmte Schneidvorrichtung. Wenn sich Sägekette oder*

Führungsschiene zu hoch eingeklemmt haben, um sie zu erreichen, suchen Sie den Rat einens professionellen Baumpflegers um die Schneidvorrichtung sicher zu entfernen.

● Prüfen Sie vor jeder Verwendung, dass die Schaftverbindung der Stange und das Schneidwerkzeug sicher befestigt sind.

ACHTUNG ● Lagern Sie das Gerät nur in Innenräumen.

Zusätzliche Sicherheitshinweise Akkupack

⚠ **WARNUNG** ● Gefahr von Verletzungen, Brand und Produktschäden durch Kurzschluss. Korrodierende oder leitfähige Flüssigkeiten, wie Salzwasser, bestimmte Chemikalien, Bleichmittel und Produkte, die Bleichmittel enthalten können einen Kurzschluss verursachen. Tauchen Sie das Gerät, den Wechselakku oder das Ladegerät nicht in Flüssigkeiten. Sorgen Sie dafür, dass keine Flüssigkeiten in das Gerät oder den Akkupack eindringen.

Sicherer Transport und Lagerung

⚠ **WARNUNG** ● Schalten Sie das Gerät aus, lassen Sie es abkühlen und entfernen Sie den Akkupack, bevor Sie es lagern oder transportieren. ● Decken

Sie das Schneidwerkzeug mit dem Kettenschutz ab, bevor Sie das Gerät lagern oder transportieren.

⚠ **VORSICHT** ● Verletzungsgefahr und Schäden am Gerät. Sichern Sie das Gerät beim Transport gegen Bewegung oder Fallen.

ACHTUNG ● Entfernen Sie alle Fremdkörper vom Gerät, bevor Sie es transportieren oder lagern. ● Lagern Sie das Gerät an einem trockenen und gut belüfteten Ort, der Kindern keinen Zugang bietet. Halten Sie das Gerät von korrodierend wirkenden Stoffen, wie Gartenchemikalien fern. ● Lagern Sie das Gerät nicht im Außenbereich. ● Stellen Sie sicher, dass die Kette leicht eingeölt ist, wenn Sie das Gerät länger als einen Monat lagern. Der Hersteller empfiehlt als Rostschutz und zum Ölen ein Spray zu verwenden. Fragen Sie Ihren Kundendienst nach einem geeigneten Spray.

Sichere Wartung und Pflege

Hinweis ● Service- und Wartungsarbeiten dürfen nur von entsprechend qualifiziertem und speziell geschultem Fachpersonal durchgeführt werden. Wir empfehlen, das Produkt zur Reparatur an ein autorisiertes Service-Center zu senden. ● Sie

dürfen nur die in dieser Betriebsanleitung beschriebenen Einstellungen und Reparaturen durchführen. Kontaktieren Sie Ihren autorisierten Kundendienst für darüber hinaus gehende Reparaturen.

⚠ WARNUNG • Verletzungsgefahr. Die Sägekette ist extrem scharf. Tragen Sie geeignete Schutzhandschuhe, wenn Sie Wartungsarbeiten an der Kette durchführen und wenn Sie den Kettenschutz reinigen, befestigen oder entfernen. • Beachten Sie die Anweisungen zur Kettenspannung, der Einstellung der Kettenspannung und der Schmierung der Kette. • Schwere Verletzungen durch Rückschlag, wenn eine beschädigte Kette nicht ersetzt oder repariert wird. • Schalten Sie den Motor aus und entfernen Sie den Akkupack bevor Sie das Gerät reinigen oder warten. • Stellen Sie sicher, dass das Gerät in einem sicheren Zustand ist, indem Sie in regelmäßigen Abständen prüfen, ob Bolzen, Muttern und Schrauben fest angezogen sind. • Verletzungsgefahr durch lange, ununterbrochene Benutzung des Geräts. Legen Sie bei der Arbeit mit dem Gerät regelmäßige Pausen ein.

⚠ VORSICHT • Verwenden Sie nur Ersatzteile, Zubehör und Aufsätze, die vom Hersteller

freigegeben sind. Original-Ersatzteile, Original-Zubehör und Original-Aufsätze bieten die Gewähr für einen sicheren und störungsfreien Betrieb des Geräts. **ACHTUNG** • Reinigen Sie das Produkt nach jeder Verwendung mit einem weichen, trockenen Tuch.

Restrisiken

⚠ WARNUNG

- Auch wenn das Gerät wie vorgeschrieben verwendet wird, bleiben gewisse Restrisiken bestehen. Die folgenden Gefahren können bei der Benutzung des Geräts entstehen:
- Vibration kann Verletzungen verursachen. Verwenden Sie für jede Arbeit das richtige Werkzeug, verwenden Sie die vorgesehenen Griffe und schränken Sie die Arbeitszeit und Exposition ein.
- Lärm kann zu Hörschäden führen. Tragen Sie einen Gehörschutz und schränken Sie die Belastung ein.
- Schnittverletzungen bei Kontakt mit freiliegenden Sägezähnen der Sägekette.
- Schnittverletzungen durch unvorhergesehene, abrupte Bewegungen oder Rückschlag der Führungsschiene.
- Schnittverletzungen / Injektionsgefahr durch Teile, die von der Sägekette wegfliegen.

- *Verletzungen durch geschleuderte Gegenstände (Holzspäne, Splitter).*
- *Einatmen von Staub und Teilchen.*
- *Hautkontakt mit dem Schmiestoff / Öl.*

Risikoverringerung

⚠ VORSICHT

- *Längere Benutzungsdauer des Geräts kann zu vibrationsbedingten Durchblutungsstörungen in den Händen führen. Eine allgemein gültige Dauer für die Benutzung kann nicht festgelegt werden, weil diese von mehreren Einflussfaktoren abhängt:*
- *Persönliche Veranlagung zu schlechter Durchblutung (häufig kalte Finger, Fingerkribbeln)*
- *Niedrige Umgebungstemperatur. Tragen Sie warme Handschuhe zum Schutz der Hände.*
- *Durch festes Zugreifen behinderte Durchblutung.*
- *Ununterbrochener Betrieb ist schädlicher als durch Pausen unterbrochener Betrieb. Bei regelmäßiger, lang andauernder Benutzung des Geräts und bei wiederholtem Auftreten von Symptomen, wie z. B. Fingerkribbeln, kalte Finger, sollten Sie einen Arzt aufsuchen.*

Bestimmungsgemäße Verwendung

⚠ GEFAHR

Nicht bestimmungsgemäße Verwendung

Lebensgefahr durch Schnittverletzungen

Verwenden Sie das Gerät nur bestimmungsgemäß.

- Die Akku-Säge mit Verlängerung ist nur für den Privatgebrauch bestimmt.
- Das Gerät ist nur zum Einsatz im Freien vorgesehen.
- Aus Sicherheitsgründen muss das Gerät immer mit beiden Händen sicher gehalten werden.
- Das Gerät ist zum Schneiden und Entasten von kleinen Ästen und Zweigen hoch an einem Baum vorgesehen. Der Benutzer steht dabei sicher auf dem Boden.

Jede andere Verwendung, z. B. beim Klettern, zum Entasten im Nahbereich oder zum Schneiden von Material auf Bodenebene ist unzulässig. Für Gefährdungen, die durch unzulässige Verwendung entstehen, haftet der Anwender.

Umweltschutz



Die Verpackungsmaterialien sind recyclebar. Bitte Verpackungen umweltgerecht entsorgen.



Elektrische und elektronische Geräte enthalten wertvolle recyclebare Materialien und oft Bestandteile wie Batterien, Akkus oder Öl, die bei falschem Umgang oder falscher Entsorgung eine potentielle Gefahr für die menschliche Gesundheit und die Umwelt darstellen können. Für den ordnungsgemäßen Betrieb des Geräts sind diese Bestandteile jedoch notwendig. Mit diesem Symbol gekennzeichnete Geräte dürfen nicht mit dem Hausmüll entsorgt werden.

Hinweise zu Inhaltsstoffen (REACH)

Aktuelle Informationen zu Inhaltsstoffen finden Sie unter: www.kaercher.de/REACH

Zubehör und Ersatzteile

Nur Original-Zubehör und Original-Ersatzteile verwenden, sie bieten die Gewähr für einen sicheren und störungsfreien Betrieb des Geräts.




Informationen über Zubehör und Ersatzteile finden Sie unter www.kaercher.com.

Lieferumfang

Der Lieferumfang des Geräts ist auf der Verpackung abgebildet. Prüfen Sie beim Auspacken den Inhalt auf Vollständigkeit. Bei fehlendem Zubehör oder bei Transportschäden benachrichtigen Sie bitte Ihren Händler.

Symbole auf dem Gerät

| | |
|--|--|
| | Allgemeines Warnzeichen |
| | Lesen Sie vor der Inbetriebnahme die Betriebsanleitung und alle Sicherheitshinweise. |
| | Tragen Sie bei der Arbeit mit dem Gerät rutschfeste und strapazierfähige Handschuhe. |

| | |
|--|--|
|  | Tragen Sie bei der Arbeit mit dem Gerät rutschfeste Sicherheitsschuhe. |
|  | Tragen Sie bei der Arbeit mit dem Gerät einen geeigneten Augen- und Gehörschutz. |
|  | Setzen Sie das Gerät weder Regen noch feuchten Bedingungen aus. |
|  | Elektrische Gefährdung. Halten Sie bei der Arbeit mit dem Gerät einen Mindestabstand von 10 m zu Freileitungen. |
|  | Gefahr durch geschleuderte Gegenstände. Halten Sie Zuschauer, insbesondere Kinder und Haustiere mindestens 15 m vom Arbeitsbereich entfernt. |
|  | Ziehen: Schnellverschluss |
|  | Laufrichtung der Kette |

Schutzkleidung

⚠ GEFAHR

Lebensgefahr durch Schnittverletzungen. Tragen Sie bei Arbeiten mit dem Gerät geeignete Schutzkleidung. Beachten Sie die örtlichen Vorschriften zur Unfallverhütung.

Kopfschutz

Tragen Sie bei der Arbeit mit dem Gerät einen geeigneten Schutzhelm, der EN 397 erfüllt und CE gekennzeichnet ist.

Tragen Sie bei der Arbeit mit dem Gerät einen Gehörschutz, der EN 352-1 erfüllt und CE gekennzeichnet ist. Tragen Sie zum Schutz vor umherfliegenden Splintern eine geeignete Schutzbrille, die EN 166 erfüllt oder CE gekennzeichnet ist. Oder tragen Sie ein Helmvisier, das EN 1731 erfüllt und CE gekennzeichnet ist. Im Fachhandel sind Schutzhelme mit integriertem Gehörschutz und Visier erhältlich.

Schutzhandschuhe

Tragen Sie bei der Arbeit mit dem Gerät geeignete Schutzhandschuhe mit Schnittschutzausstattung, die EN 381-7 erfüllen und CE gekennzeichnet sind.

Sicherheitsschuhe

Tragen Sie bei der Arbeit mit dem Gerät rutschfeste Sicherheitsschuhe, die EN 20345 erfüllen und CE gekennzeichnet sind.

Gerätebeschreibung

In dieser Betriebsanleitung wird die maximale Ausstattung beschrieben. Je nach Modell gibt es Unterschiede im Lieferumfang (siehe Verpackung).

Bild siehe Grafiken

Abbildung A

- ① Kette

- ② Führungsschiene
- ③ Anschlag
- ④ Führungsschienenbolzen
- ⑤ Abdeckung
- ⑥ Schraube zum Einstellen der Kettenspannung
- ⑦ Deckel Kettenöltank
- ⑧ Oberer Schaft
- ⑨ Drehmanschette
- ⑩ Verlängerungseinsatz
- ⑪ Öse für Tragegurt
- ⑫ Unterer Schaft
- ⑬ Handgriff
- ⑭ Entriegelungstaste Akkupack
- ⑮ Typenschild
- ⑯ Geräteschalter
- ⑰ Entriegelungstaste Geräteschalter
- ⑱ Tragegurt
- ⑲ Innensechskantschlüssel zum Einstellen der Kettenspannung
- ⑳ Kettenschutz
- ㉑ Kettenöl
- ㉒ *Akkupack Battery Power 18V
- ㉓ *Schnellladegerät Battery Power 18V

* optional

Akkupack

Das Gerät kann mit einem 18 V Kärcher Battery Power Akkupack betrieben werden.

Inbetriebnahme

Schaft montieren

Bei Bedarf kann das Gerät mit dem mitgelieferten Verlängerungseinsatz verlängert werden.

- Den unteren und den Verlängerungseinsatz verbinden.

Abbildung B

- Den oberen und den Verlängerungseinsatz verbinden.

Tragegurt einhängen

Der Tragegurt hilft, das Gerät nach dem Schnitt kontrolliert zu senken und das Gewicht des Geräts während der Nutzung abzufangen.

Abbildung C

- Die Haken des Tragegurts in die Ösen am Griff und am Schaft einhängen. Den Tragegurt über eine Schulter hängen. Darauf achten, dass der Tragegurt im Gefahrenfall schnell gelöst werden kann.

Kettenöltank füllen

- Den Bereich um die Einfüllöffnung ggf. von Sägespänen und Schmutz befreien.
- Den Deckel des Kettenöltanks entfernen.

Abbildung D

- Das Kettenöl in den Tank füllen. Dabei den Füllstand des Kettenöls am Sichtfenster kontrollieren und darauf achten, dass der Kettenöltank bis maximal unterhalb der Einfüllöffnung gefüllt wird.

Abbildung E

- Ggf. verschüttetes Kettenöl mit einem Tuch aufnehmen.
- Den Kettenöltank mit dem Deckel verschließen.

Kettenspannung prüfen

⚠ VORSICHT

Scharfe Kette

Schnittverletzungen

Tragen Sie bei allen Arbeiten an der Kette Schutzhandschuhe.

- Den Kettenschutz entfernen.

Abbildung F

- Vorsichtig an der Kette ziehen.

Abbildung G

Der Abstand zwischen Führungsschiene und Kette muss 3-4 mm betragen.

- Ggf. die Kettenspannung einstellen (siehe Kapitel Kettenspannung einstellen).

Akkupack montieren

- Den Akkupack in die Aufnahme des Geräts schieben bis er hörbar einrastet.

Abbildung H

Betrieb

Grundlegende Bedienung

- Den Baum und die Äste auf Schäden wie z. B. Fäulnis untersuchen.
Bei beschädigten oder verfaulten Ästen den Rat eines professionellen Baumpfleger einholen.
- Den Kettenschutz entfernen.
- Das Gerät mit beiden Händen festhalten.

Gerät einschalten

- Die Entriegelungstaste Geräteschalter drücken.
Abbildung I
- Den Geräteschalter drücken.
Das Gerät läuft an.
- Den Geräteschalter loslassen.
Das Gerät stoppt.

Arbeitstechniken

Beim Entasten wie folgt vorgehen:

- Die Schiene auf den zu schneidenden Ast setzen und das Gerät nach vorne drücken, so dass der Anschlag den Ast berührt.

Abbildung J

Das Gerät wird während des Entastens stabilisiert und die Schnitte werden sauberer ausgeführt.

- Möglichst einen Abstand von ca. 15 cm zwischen Baumstamm und Schnitt einhalten.
- Kleine Äste, die dünn und leicht sind, in einem Schnitt mit der Unterseite der Führungsschiene schneiden.
- Schwerere Äste mit größerem Durchmesser können während des Entastens brechen oder splintern. Daher in mehreren Arbeitsschritten schneiden:
 - Mit dem oberen Teil der Führungsschiene einen Schnitt in die Unterseite des Astes setzen. Dieser Schnitt sollte ungefähr ein Drittel des Astdurchmessers betragen.

Abbildung K

- Einen Schnitt in die Oberseite des Astes setzen.

- Sollte ein weiterer Schnitt notwendig sein, diesen Schnitt niemals in einem angefangenen Schnitt weiterführen, sondern einen neuen Schnitt beginnen.

Folgendes ist beim Entasten zu beachten:

- Die Stange nicht höher als 60° von der Horizontalen anheben.
- Keine große Kraft auf die Führungsschiene ausüben.
- Nicht unter dem Ast oder Zweig stehen, der abgesägt wird.
- Darauf achten, dass der fallende Ast weder den Benutzer oder Zuschauer gefährdet noch Gegenstände beschädigt.
- Während des Entastens einen Sicherheitsabstand von mindestens der doppelten Astlänge einhalten. Sollte dies nicht möglich sein, die Arbeiten von einem professionellen Baumpfleger durchführen lassen.

Akkupack entfernen

Hinweis

Entfernen Sie bei längeren Arbeitsunterbrechungen den Akkupack aus dem Gerät und sichern Sie ihn gegen unbefugte Nutzung.

- Die Entriegelungstaste Akkupack drücken, um den Akkupack zu entriegeln.

Abbildung L

- Den Akkupack aus dem Gerät entnehmen.

Betrieb beenden

- Den Akkupack aus dem Gerät entfernen (siehe Kapitel Akkupack entfernen).
- Das Gerät reinigen (siehe Kapitel Gerät reinigen).

Transport

⚠ VORSICHT

Nichtbeachtung des Gewichts

Verletzungs- und Beschädigungsgefahr

Beachten Sie beim Transport das Gewicht des Geräts.

⚠ VORSICHT

Unkontrollierter Anlauf

Schnittverletzungen

Nehmen Sie den Akku vor dem Transport aus dem Gerät.

Transportieren Sie das Gerät nur mit angebrachtem Kettenschutz.

- Beim Transport in Fahrzeugen das Gerät gegen Rutschen und Kippen sichern.

Lagerung

Vor jeder Lagerung das Gerät reinigen (siehe Kapitel Gerät reinigen).

⚠ VORSICHT

Nichtbeachtung des Gewichts

Verletzungs- und Beschädigungsgefahr

Beachten Sie bei der Lagerung das Gewicht des Geräts.

⚠ VORSICHT

Unkontrollierter Anlauf

Schnittverletzungen

Nehmen Sie den Akku vor der Lagerung aus dem Gerät.

Lagern Sie das Gerät nur mit angebrachtem Kettenschutz.

- Den Tragegurt entfernen.
- Den Schaft in seine Einzelteile zerlegen.

3. Wird das Gerät länger als einen Monat gelagert, die Kette einölen, um Rost zu verhindern.
4. Das Gerät an einem trockenen und gut belüfteten Ort lagern. Von korrodierend wirkenden Stoffen wie Gartenchemikalien und Enteisungssalzen fernhalten. Das Gerät nicht im Freien lagern.

- Die Kette auf ausreichende Schärfe prüfen, ggf. die Führungsschiene umdrehen oder die Kette ersetzen (siehe Kapitel Kette ersetzen).
- Das Gerät auf Beschädigungen prüfen.
- Alle Bolzen, Muttern und Schrauben auf festen Sitz prüfen.

Pflege und Wartung

⚠ VORSICHT

Unkontrollierter Anlauf

Schnittverletzungen

Nehmen Sie vor allen Arbeiten am Gerät den Akku aus dem Gerät.

⚠ VORSICHT

Scharfe Kette

Schnittverletzungen

Tragen Sie bei allen Arbeiten an der Kette Schutzhandschuhe.

Gerät reinigen

1. Den Akkupack entnehmen (siehe Kapitel Akkupack entfernen).
2. Die Kette mit einer Bürste von Schnittgutresten und Schmutz befreien.
Abbildung M
3. Das Gehäuse und die Griffe mit einem weichen, trockenen Lappen reinigen.

Wartungsarbeiten

Vor jeder Inbetriebnahme

Vor jeder Inbetriebnahme sind folgende Tätigkeiten durchzuführen:

- Den Füllstand des Kettenöls prüfen, ggf. Kettenöl nachfüllen (siehe Kapitel Kettenöltank füllen).
- Die Kettenspannung prüfen (siehe Kapitel Kettenspannung prüfen).

Kettenspannung einstellen

1. Den Akkupack entnehmen (siehe Kapitel Akkupack entfernen).
2. Den Führungsschienenbolzen lösen.
Abbildung N
3. Mit der Schraube die Kettenspannung einstellen.
Abbildung O
4. Die Kettenspannung prüfen.
Abbildung G
Der Abstand zwischen Führungsschiene und Kette muss 3 - 4 mm betragen.
5. Den Führungsschienenbolzen festziehen.

Kette ersetzen

1. Den Akkupack entnehmen (siehe Kapitel Akkupack entfernen).
2. Die Führungsschienenmutter entfernen.
Abbildung P
3. Die Abdeckung und die Führungsschiene entfernen.
Abbildung Q
4. Die alte Kette fachgerecht entsorgen.
5. Die neue Kette auf die Führungsschiene aufziehen.
Abbildung R
6. Die Führungsschiene montieren. Dabei auf die Laufrichtung der Kette achten.
Abbildung S
7. Die Abdeckung montieren, dabei die Führungsschienenmutter locker befestigen.
Abbildung T
8. Die Kettenspannung einstellen (siehe Kapitel Kettenspannung einstellen).

Hilfe bei Störungen

Störungen haben oft einfache Ursachen, die Sie mit Hilfe der folgenden Übersicht selbst beheben können. Im Zweifelsfall oder bei hier nicht genannten Störungen wenden Sie sich bitte an den autorisierten Kundendienst.

Mit zunehmender Alterung wird sich die Kapazität des Akkupacks auch bei guter Pflege verringern, sodass auch im vollgeladenen Zustand nicht mehr die volle Laufzeit erreicht wird. Dies stellt keinen Mangel dar.

| Fehler | Ursache | Behebung |
|--|--|--|
| Gerät läuft nicht an | Akkupack ist leer. | ● Akkupack aufladen. |
| | Akkupack ist defekt. | ● Akkupack austauschen. |
| | Akkupack ist nicht richtig eingesetzt. | ● Akkupack in die Aufnahme schieben bis er einrastet. |
| Gerät stoppt während des Betriebs | Kette durch Schnittgut blockiert. | ● Schnittgut entfernen. |
| | Der Akku ist überhitzt | ● Die Arbeit unterbrechen und warten bis die Akkutemperatur wieder im Normalbereich liegt. |
| | Der Motor ist überhitzt | ● Die Arbeit unterbrechen und den Motor abkühlen lassen. |

Garantie

(Adresse siehe Rückseite)

In jedem Land gelten die von unserer zuständigen Vertriebsgesellschaft herausgegebenen Garantiebedingungen. Etwaige Störungen an Ihrem Gerät beseitigen wir innerhalb der Garantiefrist kostenlos, sofern ein Material- oder Herstellungsfehler die Ursache sein sollte. Im Garantiefall wenden Sie sich bitte mit Kaufbeleg an Ihren Händler oder die nächste autorisierte Kundendienststelle.

Technische Daten

| Leistungsdaten Gerät | | |
|--|---------|-----------------|
| Betriebsspannung | V | 18 |
| Leerlaufdrehzahl | m/s | 5,5 |
| Volumen Kettenöltank | ml | 50 |
| Durchmesser Schnittgut (max.) | mm | 180 |
| Arbeitsreichweite (max.) | m | 3 |
| Ermittelte Werte gemäß EN ISO 11680-1 | | |
| Schalldruckpegel L_{pA} | dB(A) | 78,4 |
| Unsicherheit K_{pA} | dB(A) | 3 |
| Schalleistungspegel L_{wA} | dB(A) | 91,6 |
| Unsicherheit K_{wA} | dB(A) | 3 |
| Hand-Arm-Vibrationswert vorderer Handgriff | m/s^2 | 1,3 |
| Hand-Arm-Vibrationswert hinterer Handgriff | m/s^2 | 1,2 |
| Unsicherheit K | m/s^2 | 1,5 |
| Maße und Gewichte | | |
| Länge x Breite x Höhe | mm | 2920 x 188 x 94 |
| Länge Führungsschiene | mm | 200 |
| Kettenteilung | in | 3/8 |
| Gewicht (ohne Akkupack) | kg | 3,8 |

Technische Änderungen vorbehalten.

EU-Konformitätserklärung

Hiermit erklären wir, dass die nachfolgend bezeichnete Maschine aufgrund ihrer Konzipierung und Bauart sowie in der von uns in Verkehr gebrachten Ausführung den einschlägigen grundlegenden Sicherheits- und Gesundheitsanforderungen der EU-Richtlinien entspricht. Bei einer nicht mit uns abgestimmten Änderung der Maschine verliert diese Erklärung ihre Gültigkeit.

Produkt: Akku-Säge mit Verlängerung
Typ: 1.444-010.0

Einschlägige EU-Richtlinien

2014/30/EU
2006/42/EG (+2009/127/EG)
2011/65/EU

Angewandte harmonisierte Normen

EN 50581: 2012
EN 55014-1: 2017
EN 55014-2: 2015
EN 60745-1:2009+A11:2010
EN ISO 11680-1:2011
EN ISO 12100:2010
Beauftragte Stelle, 0197 TÜV Rheinland LGA Products GmbH; Tillystraße 2 D – 90431 Nürnberg, Germany hat die EG-Baumusterprüfung ausgeführt, Zertifikatsnummer: BM 50451225 0001

Die Unterzeichnenden handeln im Auftrag und mit Vollmacht des Vorstands.


H. Jenner
Chairman of the Board of Management


S. Reiser
Director Regulatory Affairs & Certification

Dokumentationsbevollmächtigter: S. Reiser
Alfred Kärcher SE & Co. KG
Alfred-Kärcher-Str. 28 - 40
71364 Winnenden (Germany)
Tel.: +49 7195 14-0
Fax: +49 7195 14-2212
Winnenden, 2018/09/01

Contents

| | |
|-----------------------------------|----|
| General notes..... | 21 |
| Safety instructions..... | 22 |
| Intended use..... | 30 |
| Environmental protection..... | 30 |
| Accessories and spare parts..... | 31 |
| Scope of delivery..... | 31 |
| Symbols on the device..... | 31 |
| Protective clothing..... | 31 |
| Description of the device..... | 31 |
| Initial startup..... | 32 |
| Operation..... | 32 |
| Transport..... | 32 |
| Storage..... | 33 |
| Care and service..... | 33 |
| Troubleshooting guide..... | 33 |
| Warranty..... | 34 |
| Technical data..... | 34 |
| EU Declaration of Conformity..... | 34 |

General notes



Read these safety instructions, these original instructions, the safety instructions provided with the battery pack and the original instructions supplied with the battery pack/ standard charger before using the device for the first time. Act in accordance with them. Keep the booklets for future reference or for future owners.

In addition to the notes in the operating instructions, you also need to take into consideration the general safety regulations and accident prevention guidelines applicable by law.

Safety instructions

Hazard levels

⚠ **DANGER**

- *Indication of an imminent threat of danger that will lead to severe injuries or even death.*

⚠ **WARNING**

- *Indication of a potentially dangerous situation that may lead to severe injuries or even death.*

⚠ **CAUTION**

- *Indication of a potentially dangerous situation that may lead to minor injuries.*

ATTENTION

- *Indication of a potentially dangerous situation that may lead to damage to property.*

General Power Tool Safety Instructions

⚠ **WARNING**

- **Read all safety warnings and all instructions.**
*Failure to follow the warnings and instructions may result in electric shock, fire and/or serious injury. **Save all warnings and instructions for future reference.***

The term "power tool" in the warnings refers to your mains-operated (corded) power tool or battery-operated (cordless) power tool.

1 Work area safety

- a **Keep work area clean and well lit.** *Cluttered or dark work areas invite accidents.*
- b **Do not operate power tools in explosive atmospheres, such as in the presence of flammable liquids, gases or dust.** *Power tools create sparks which may ignite the dust or fumes.*
- c **Keep children and bystanders away while operating a power tool.** *Distractions can cause you to lose control.*

2 Electrical safety

- a **Power tool plugs must match the outlet. Never modify the plug in any way. Do not use any adapter plugs with earthed (grounded) power tools.** *Unmodified plugs and matching outlets will reduce the risk of electric shock.*
- b **Avoid body contact with earthed or grounded surfaces such as pipes, radiators, ranges and refrigerators.** *There is an increased risk of electric shock if your body is earthed or grounded.*
- c **Do not expose power tools to rain or wet conditions.** *Water entering a power tool will increase the risk of electric shock.*

- d **Do not abuse the cord.** Never use the cord for carrying, pulling or unplugging the power tool. Keep cord away from heat, oil, sharp edges or moving parts. *Damaged or entangled cords increase the risk of electric shock.*
 - e **When operating a power tool outdoors, use an extension cord suitable for outdoor use.** *Use of a cord suitable for outdoor use reduces the risk of electric shock.*
 - f **If operating a power tool in a damp location is unavoidable, use a residual current device (RCD) protected supply.** *Use of an RCD reduces the risk of electric shock.*
- 3 Personal safety**
- a **Stay alert, watch what you are doing and use common sense when operating a power tool. Do not use a power tool while you are tired or under the influence of drugs, alcohol or medication.** *A moment of inattention while operating power tools may result in serious personal injury.*
 - b **Use personal protective equipment. Always wear eye protection.** *Protective equipment such as dust mask, non-skid safety shoes, hard hat, or hearing protection used for appropriate conditions will reduce personal injuries.*
 - c **Prevent unintentional starting. Ensure the switch is in the off-position before connecting to power source and/or battery pack, picking up or carrying the tool.** *Carrying power tools with your finger on the switch or energising power tools that have the switch on invites accidents.*
 - d **Remove any adjusting key or wrench before turning the power tool on.** *A wrench or a key left attached to a rotating part of the power tool may result in personal injury.*
 - e **Do not overreach. Keep proper footing and balance at all times.** *This enables better control of the power tool in unexpected situations.*
 - f **Dress properly. Do not wear loose clothing or jewellery. Keep your hair, clothing and gloves away from moving parts.** *Loose clothes, jewellery or long hair can be caught in moving parts.*
 - g **If devices are provided for the connection of dust ex-**

traction and collection facilities, ensure these are connected and properly used. *Use of dust collection can reduce dust-related hazards.*

4 Power tool use and care

a **Do not force the power tool. Use the correct power tool for your application.** *The correct power tool will do the job better and safer at the rate for which it was designed.*

b **Do not use the power tool if the switch does not turn it on and off.** *Any power tool that cannot be controlled with the switch is dangerous and must be repaired.*

c **Disconnect the plug from the power source and/or the battery pack from the power tool before making any adjustments, changing accessories, or storing power tools.** *Such preventive safety measures reduce the risk of starting the power tool accidentally.*

d **Store idle power tools out of the reach of children and do not allow persons unfamiliar with the power tool or these instructions to operate the power tool.** *Power tools are dangerous in the hands of untrained users.*

e **Maintain power tools.**

Check for misalignment or binding of moving parts, breakage of parts and any other condition that may affect the power tool's operation. If damaged, have the power tool repaired before use. *Many accidents are caused by poorly maintained power tools.*

f **Keep cutting tools sharp and clean.** *Properly maintained cutting tools with sharp cutting edges are less likely to bind and are easier to control.*

g **Use the power tool, accessories and tool bits etc. in accordance with these instructions, taking into account the working conditions and the work to be performed.** *Use of the power tool for operations different from those intended could result in a hazardous situation.*

5 Battery tool use and care

a **Recharge only with the chargers specified by the manufacturer.** *A charger that is suitable for one type of battery pack may create a risk of fire when used with another battery pack.*

b **Use power tools only with specifically designated battery packs.** *Use of any*

other battery packs may create a risk of injury and fire.

c **When the battery pack is not in use, keep it away from other metallic objects, like paperclips, coins, keys, nails, screws or other small metallic objects that can make a connection from one terminal to another.** *Shorting the battery terminals together may cause burns or a fire.*

d **Under abusive conditions, liquid may be ejected from the battery; avoid contact. If contact accidentally occurs, flush with water. If liquid contacts eyes, additionally seek medical help.** *Liquid ejected from the battery may cause irritation or burns.*

6 Service

a **Have your power tool serviced by a qualified repair person using only identical replacement parts.** *This will ensure that the safety of the power tool is maintained.*

Additional General Safety Instructions

Note • *Regulations may restrict the use of this device in some regions. Seek advice from your local authorities.*

⚠ DANGER • *Risk of fatal injury from cuts as a result of uncon-*

trolled device movements. Keep body parts away from moving parts. • *Risk of injury from hurled or falling objects. Never use the device if there are persons, in particular children or animals, within a radius of 15 m.*

• *No changes may be made to the device.*

⚠ WARNING • *Children and persons unfamiliar with these instructions are not allowed to operate the device. The age of the operator may be limited by local restrictions.* • *You need an unobstructed view of the work area in order to be able to recognise any potential dangers. Use the device only under good lighting conditions.* • *Before operation, make sure the device, all control elements, and safety devices are working properly. Check for loose locks, make sure all protective covers and handles are properly and securely fastened. Only use the device when it is in a correct condition.* • *Replace any worn or damaged parts before operating the device.*

• *Never use the device if the trigger on the handle does not switch on and off correctly.*

• *Risk of kickback due to loss of balance. Avoid an abnormal posture, keep a stable, safe footing and maintain your balance.* • *Serious injuries due to negligence through familiarity*

with the device due to frequent use. ● Immediately stop the device and check for damage or identify the cause of the vibration if the device has been dropped, hit or vibrates abnormally. Have damage repaired by the authorised Customer Service or replace the device.

△ **CAUTION** ● Wear full eye protection and hearing protection, strong and sturdy gloves and head protection when operating the device. Wear a face mask when the work is dusty.

● Wear long, heavy trousers, sturdy shoes and well-fitting gloves when working with the device. Do not work barefoot.

Do not wear any jewellery, sandals or short trousers. ● Risk of injury when loose fitting clothing, hair or jewellery is caught by moving parts of the device.

Keep clothing and jewellery away from moving parts of the device. Tie long hair back.

● Hearing protection can impair your ability to hear warning sounds, so pay attention to hazards in your vicinity and in the work area. ● The operation of similar tools in the environment increases the risk of hearing damage and the likelihood of failing to hear potential hazards, e.g. people entering your work area. ● Slippery handles and gripping surfaces prevent safe

operation and control of the device in unexpected situations.

Keep handles and gripping surfaces dry, clean, and free from oil and grease. ● Only use accessories and spare parts which are approved by the manufacturer. Only original accessories and original spare parts ensure that the appliance will run fault-free and safely.

Safety precautions for cordless saw

△ **WARNING** ● Do not use the device if there is a danger of lightning. ● Ensure that all protective devices and handles are correctly fitted, securely fastened and in good condition.

● Ensure a firm footing, a clean workplace and plan a retreat path from falling branches before using the device. ● Beware of exhaust fumes, oil vapour and sawdust. If necessary, wear a mask or breathing apparatus.

● Always hold the branch cutter with both hands. Hold the shaft firmly with one hand. Hold the rear handle firmly with the other hand, operate the power trigger lockout button and the trigger.

● Risk of electric shock if the saw chain comes into contact with hidden power lines. Hold power tools only by the insulated gripping surfaces, as the contact with live cables can make the

metal parts of the device live.

● *Risk of injury. Do not make any modifications to the device. Do not use the device to drive attachments or devices not recommended by the manufacturer of the device.*

Kickback may occur when the nose or tip of the guide rail touches an object, or when the wood bends and jams the saw chain in the cut. Tip contact may cause a sudden reverse reaction in some cases, kicking the guide rail up and back towards the operator. Jamming of the saw chain in the top of the guide rail may push the rail rapidly back towards the operator. Any of these reactions can lead to a loss of control.

△ **WARNING** ● *Serious injuries due to loss of control through a kickback. Do not rely solely on the built-in safety devices, but take appropriate measures to work accident-free and injury-free.* ● *You must wear the carrying belt provided when using the device. The carrying belt is fitted with a quick-release buckle. The carrying belt helps you to control the device when it is lowered after cutting and to hold the weight of the device during cutting.*

● *Serious injuries if the carrying belt cannot be removed quickly enough in an emergency. Familiarize yourself with the carrying*

belt and the quick-release buckle before using the device. Do not wear clothing over the shoulder strap or otherwise interfere with access to the quick-release buckle. ● *Before switching on the device, make sure that the saw chain does not touch any objects.* ● *Serious injuries if a wrongly tensioned saw chain jumps out of the guide rail.*

Check the chain tension before each use. Make sure the chain is oiled, especially for new saw chains. ● *Switch the motor off, remove the battery pack and make sure that all moving parts have stopped moving:*

● *Before cleaning the device or removing a blockage.*

● *When leaving the device unattended.*

● *Before mounting or removing attachments.*

● *Before checking, cleaning or working on the device.*

● *Risk of injury due to kickback.*

Measures to prevent a kickback:

● *Make sure your work area is clear of obstacles.*

● *Avoid any contact of the guide tip with branches, twigs or other objects while working with the branch cutter.*

● *Hold the device with both hands.*

● *Position your body and arms so that you can resist kickback forces.*

- *Never let go of the branch cutter during operation.*
- *Avoid unnatural postures. This gives you more control over the branch cutter and prevents unintentional contact with the tip of the bar in unexpected situations.*
- *Only use the replacement bars and chains recommended by the manufacturer. Incorrect replacement bars and chains may cause chain breakage and/or kickback.*
- *Sharpening the saw chain is a challenging task. The manufacturer recommends replacing a worn or dull chain with a new saw chain.*
 - *Risk of injury. Do not use the device on ladders or unstable surfaces. Always stand with both legs on firm ground to keep your balance when cutting.*
 - *Risk of electric shock. Do not work with the device within 10 m of overhead lines.*
 - *Risk of injury if a branch under tension snaps back when cutting.*
 - *Watch for falling branches and branches that spring back after falling to the ground.*
 - *The operator can lose their balance if thin wood gets caught in the saw and flies in the direction of the operator. Be careful when sawing small shrubs and saplings.*
 - *Check the saw teeth if the cutting performance diminishes.*

Keep the cutting tools sharp and clean. Sharp cutting tools are easier to control and do not block so easily. If necessary, replace the chain and the bar. Only use original spare parts from the manufacturer.

- *Risk of injury due to a jammed cutting device. If the saw chain or guide rail has become trapped too high to reach it, seek the advice of a professional arborist to safely remove the cutting device.*
- *Before each use, check that the shaft connection of the rod and the cutting tool are securely fastened.*

ATTENTION ● *Only store the device indoors.*

Additional safety instructions for the battery pack

⚠ **WARNING** ● *Danger of injury, fire and product damage due to short-circuit. Corrosive or conductive liquids, such as salt water, certain chemicals, bleach, and products containing bleach can cause a short-circuit. Do not immerse the device, the removable battery or the charger in liquids. Make sure that no liquids penetrate into the device or the battery pack.*

Safe transport and storage

⚠ **WARNING** ● *Switch the device off, allow it to cool down and remove the battery pack before storage or transportation.*

- *Cov-*

er the cutting tool with the bar scabbard before storing or transporting the device.

△ **CAUTION** • Risk of injury and damage to the device. Secure the device against movement or falling down during transport.

ATTENTION • Remove all foreign bodies from the device before storage or transportation.

- Store the device in a dry, well ventilated location out of the reach of children. Keep the device away from corrosive substances such as garden chemicals.
- Do not store the device outdoors.
- Make sure the chain is lightly oiled when storing the device for more than one month. The manufacturer recommends using a spray for rust protection and oiling. Ask your Customer Service department to recommend a suitable spray.

Safe servicing and care

Note • Service and maintenance work may only be performed by suitably qualified and specially trained personnel. We recommend sending the product to an authorised service centre for repair.

- You may only perform the adjustments and repairs described in these operating instructions. Contact your authorised Customer Ser-

vice department for other repairs.

△ **WARNING** • Risk of injury. The saw chain is extremely sharp. Wear suitable protective gloves when performing chain maintenance and when cleaning, securing or removing the bar scabbard.

- Follow the instructions for chain tensioning, chain tension adjustment and chain lubrication.
- Severe injuries due to kickback if a damaged chain is not replaced or repaired.
- Turn off the motor and remove the battery pack before cleaning or servicing the device.
- Ensure that the device is in a safe condition by regularly checking that all bolts, nuts and screws are screwed tight.
- Risk of injury due to long, uninterrupted use of the device. Take regular breaks while working with the device.

△ **CAUTION** • Only use accessories and spare parts and attachments that are approved by the manufacturer. Only original spare parts, original accessories and original attachments ensure fault-free and safe operation of the device.

ATTENTION • Clean the product with a soft, dry cloth each time after use.

Residual risks

⚠ WARNING

- *Certain residual risks remain present, even when the device is operated in the prescribed manner. The following dangers can be present when using the device:*
- *Vibration can cause injuries. Use the correct tools for the job, use the handles provided and restrict the working time and hazard exposure time.*
- *Noise can cause hearing injuries. Wear hearing protection and limit the duration of exposure.*
- *Incision injuries on contact with exposed saw teeth of the saw chain.*
- *Incision injuries due to unforeseen, abrupt movements or kickback of the g bar scrubber.*
- *Incision injuries / risk of injection by parts flying away from the saw chain.*
- *Injuries caused by hurled objects (wood shavings, splinters).*
- *Inhalation of dust and particles.*
- *Skin contact with the lubricant / oil.*

Risk reduction

⚠ CAUTION

- *Using the device for longer periods can cause poor circulation in the hands due to*

vibrations. A general period of use cannot be set, because this depends on several influencing factors:

- *Personal tendency to suffer from poor circulation (frequently cold fingers, tingling sensation in the fingers)*
- *Low ambient temperature. Wear warm gloves to protect your hands.*
- *Holding the device too tightly hindering blood circulation.*
- *Continuous operation is more harmful than operation interrupted by work breaks. You should see a doctor if using the device regularly and for lengthy periods of time, and in the event of repeated occurrences of symptoms such as tingling in the fingers or cold fingers.*

Intended use

⚠ DANGER

Improper use

Danger of death from incision injuries

Only use the device for its proper use.

- *The cordless saw with extension is only intended for private use.*
- *The device is intended for outdoor use only.*
- *For safety reasons, always hold the device firmly with both hands.*
- *The device is intended for pruning and trimming small branches and twigs high on a tree. The user stands securely on the ground.*

Any other use, e.g. when climbing, for pruning low branches or for cutting material at ground level is prohibited. The user shall be liable for hazards arising as a result of improper use.

Environmental protection



The packing materials can be recycled. Please dispose of packaging in accordance with the environmental regulations.



Electrical and electronic appliances contain valuable, recyclable materials and often components such as batteries, rechargeable batteries or oil, which - if handled or disposed of incorrectly - can

pose a potential threat to human health and the environment. However, these components are required for the correct operation of the appliance. Appliances marked by this symbol are not allowed to be disposed of together with the household rubbish.

Notes on the content materials (REACH)

Current information on content materials can be found at: www.kaercher.com/REACH

Accessories and spare parts

Only use original accessories and original spare parts. They ensure that the appliance will run fault-free and safely.

Information on accessories and spare parts can be found at www.kaercher.com.

Scope of delivery

The scope of delivery for the appliance is shown on the packaging. Check the contents for completeness when unpacking. If any accessories are missing or in the event of any shipping damage, please notify your dealer.

Symbols on the device

| | |
|--|--|
|  | General warning symbol |
|  | Read the operating instructions and all safety instructions before operating the device for the first time. |
|  | Wear non-slip, sturdy gloves when working with the device. |
|  | Wear non-slip safety shoes when working with the device. |
|  | Always wear suitable eye protection and hearing protection when working with the device. |
|  | Do not subject the device to rain or moist conditions. |
|  | Electrical hazard. Keep a minimum distance of 10 m away from overhead lines when working with the device. |
|  | Danger due to flung objects. Keep spectators, especially children and pets, at least 15 m away from the work area. |
|  | Pull: Quick-release catch |
|  | Running direction of the chain |

Protective clothing

⚠ DANGER

Risk of fatal injury from cut injuries. Wear suitable protective clothing when working with the device. Observe the local regulations for accident prevention.

Head protection

When working with the device, wear a suitable safety helmet that complies with EN 397 and is CE marked. When working with the device, wear hearing protection that complies with EN 352-1 and is CE marked. For protection against flying splinters, wear suitable safety goggles that comply with EN 166 or are CE marked. Or wear a helmet visor that complies with EN 1731 and is CE marked.

Protective helmets with hearing protection and a safety visor are available in specialist shops.

Protective gloves

Wear suitable protective gloves with cut protection equipment that comply with EN 381-7 and are CE marked when working with the device.

Safety shoes

Wear non-slip safety shoes that meet EN 20345 and are CE marked when working with the device.

Description of the device

The maximum amount of equipment is described in these operating instructions. Depending on the model used, there are differences in the scope of delivery (see packaging).

See graphics page for illustrations

Illustration A

- ① Chain
- ② Guide rail
- ③ End stop
- ④ Guide rail pin
- ⑤ Bar cover
- ⑥ Screw for adjusting the chain tension
- ⑦ Chain oil tank cap
- ⑧ Upper shaft
- ⑨ Twist collar
- ⑩ Extension insert
- ⑪ Eyelet for carrying belt
- ⑫ Lower shaft
- ⑬ Handle
- ⑭ Battery pack trigger
- ⑮ Type plate
- ⑯ Trigger
- ⑰ Trigger lockout button
- ⑱ Carrying belt
- ⑲ Allen key for adjusting the chain tension
- ⑳ Bar scabbard
- ㉑ Chain oil
- ㉒ *Battery Pack Battery Power 18V

23 *Quick Charger Battery Power 18V

* optional

Rechargeable battery pack

The device can be operated with a 18 V Kärcher Battery Power battery pack.

Initial startup

Installing shaft

If required, the device can be extended with the included extension insert.

1. Connect the lower shaft and the extension insert.

Illustration B

2. Connect the upper shaft and the extension insert.

Inserting the carrying belt

The carrying belt helps to lower the device in a controlled manner after cutting and to catch the weight of the device during use.

Illustration C

1. Hook the carrying belt hooks into the eyelets on the handle and shaft. Place the carrying belt over one shoulder. Make sure that the carrying belt can be released quickly in the event of danger.

Filling the chain oil tank

1. If necessary, clean the area around the filling hole of sawdust and dirt.

2. Remove the chain oil tank cap.

Illustration D

3. Fill the chain oil into the tank. Check the filling level of the chain oil on the sight glass and make sure that the chain oil tank is filled to the maximum below the filling hole.

Illustration E

4. Wipe up any spilled chain oil with a cloth.
5. Close the chain oil tank cap.

Checking the chain tension

⚠ CAUTION

Sharp chain

Incision injuries

Wear protective gloves when working on the chain.

1. Remove the bar scabbard.

Illustration F

2. Carefully pull on the chain.

Illustration G

The distance between the guide rail and the chain must be 3-4 mm.

3. If necessary, adjust the chain tension (see Chapter Adjusting the chain tension).

Installing the battery pack

1. Push the battery pack into the mounting in the device until it audibly latches into place.

Illustration H

Operation

Basic operation

1. Examine the tree and branches for damage such as rot.

In the case of damaged or rotten branches, seek the advice of a professional arborist.

2. Remove the bar scrubber.
3. Hold the device firmly with both hands.

Switch on the device

1. Press the trigger lockout button.

Illustration I

2. Press the trigger.
The device starts up.
3. Release the trigger.
The device stops.

Working techniques

When pruning, proceed as follows:

- Place the bar on the branch to be cut and push the device forward so that the end stop touches the branch.

Illustration J

The device stabilizes during pruning and the cuts are made cleaner.

- Where possible, maintain a distance of approx. 15 cm between the tree trunk and the cut.
- Cut small branches that are thin and light a single cut with the bottom edge of the guide rail.
- Heavier branches of larger diameter may break or splinter during pruning. Therefore, cut in several steps:

- a Make a cut in the underside of the branch with the top edge of the guide rail. This cut should be about one third of the branch diameter.

Illustration K

- b Make a cut in the top of the branch.
- c If another cut is necessary, never continue cutting in an existing cut but rather start a new cut.

The following should be noted when pruning:

- Do not raise the bar higher than 60° from the horizontal.
- Do not exert excessive force on the guide rail.
- Do not stand under the branch being sawn off.
- Make sure that the falling branch does not endanger the user or spectators nor damage any objects.
- Maintain a safety distance of at least twice the branch length when pruning. If this is not possible, have the work done by a professional arborist.

Removing the battery pack

Note

During longer work breaks, remove the battery pack from the device and secure it against unauthorised use.

1. Press the battery pack unlocking button to unlock the battery pack.

Illustration L

2. Remove the battery pack from the device.

Finishing operation

1. Remove the battery pack from the device (see Chapter Removing the battery pack).
2. Clean the device (see Chapter Cleaning the device).

Transport

⚠ CAUTION

Failure to observe the weight

Risk of injury and damage

Be aware of the weight of the device during transportation.

⚠ CAUTION

Uncontrolled startup

Incision injuries

Remove the battery pack from the device before transport.

Transport the device only with the blade guard fitted.

- Secure the device against slipping and tipping over when transporting in vehicles.

Storage

Clean the device before storing (see Chapter Cleaning the device).

⚠ CAUTION

Failure to observe the weight

Risk of injury and damage

Be aware of the weight of the device during storage.

⚠ CAUTION

Uncontrolled startup

Incision injuries

Remove the battery pack from the device before storage.

Store the device only with the blade guard fitted.

1. Remove the carrying belt.
2. Disassemble the shaft into its individual parts.
3. If the device is to be stored for more than one month, oil the chain to prevent rust.
4. Store the device in a dry, well ventilated location. Keep away from corrosive substances such as garden chemicals and defrosting salt. Do not store the device outdoors.

Care and service

⚠ CAUTION

Uncontrolled startup

Incision injuries

Remove the battery from the device before all work on the device.

⚠ CAUTION

Sharp chain

Incision injuries

Wear protective gloves when working on the chain.

Cleaning the device

1. Remove the battery pack (see Chapter Removing the battery pack).
2. Use a brush to clean the chain of cutting residue and dirt.
Illustration M
3. Clean the housing and handles with a soft, dry cloth.

Maintenance work

Before every use

The following activities must be carried out before every use:

- Check the filling level of the chain oil, top up the chain oil if necessary (see Chapter Filling the chain oil tank).
- Check the chain tension (see Chapter Checking the chain tension).
- Check the chain for sufficient sharpness, if necessary, invert the guide rail or replace the chain (see Chapter Replacing the chain).
- Check the device for damage.
- Check all pins, nuts and screws for tightness.

Adjusting the chain tension

1. Remove the battery pack (see Chapter Removing the battery pack).
2. Release the guide rail pin.
Illustration N
3. Adjust the chain tension with the screw.
Illustration O
4. Check the chain tension.
Illustration G
The distance between the guide rail and the chain must be 3 - 4 mm.
5. Tighten the guide rail pin.

Replacing the chain

1. Remove the battery pack (see Chapter Removing the battery pack).
2. Remove the guide rail nut.
Illustration P
3. Remove the bar cover and guide rail.
Illustration Q
4. Dispose of the old chain professionally.
5. Fit the new chain on the guide rail.
Illustration R
6. Mount the guide rail. Pay attention to the running direction of the chain.
Illustration S
7. Mount the bar cover, loosely fastening the guide rail nut.
Illustration T
8. Adjust the chain tension (see Chapter Adjusting the chain tension).

Troubleshooting guide

Malfunctions often have simple causes that you can remedy yourself using the following overview. When in doubt, or in the case of malfunctions not mentioned here, please contact your authorised Customer Service.

As the battery pack ages, even if it is looked after, its capacity reduces such that the full run time will no longer be reached when fully charged. This does not indicate a defect.

| Fault | Cause | Rectification |
|--|---|--|
| The device does not start up | Battery pack is empty | ● Charge the battery pack. |
| | Battery pack is defective. | ● Replace the battery pack. |
| | Battery pack is not inserted correctly. | ● Push the battery pack into the mounting until it latches into place. |
| The device stops during operation | Chain blocked by clippings. | ● Remove the clippings. |
| | The battery has overheated | ● Stop working and allow the battery to cool down to normal battery temperature. |
| | Motor has overheated | ● Stop working and allow the motor to cool down. |

Warranty

The warranty conditions issued by our relevant sales company apply in all countries. We shall remedy possible malfunctions on your appliance within the warranty period free of cost, provided that a material or manufacturing defect is the cause. In a warranty case, please contact your dealer (with the purchase receipt) or the next authorised customer service site.
(See overleaf for the address)

Technical data

Device performance data

| | | |
|---|---------|--------------------|
| Working voltage of the battery | V | 18 |
| Idle speed | m/s | 5,5 |
| Chain oil tank volume | ml | 50 |
| Cut material diameter (max.) | mm | 180 |
| Working range (max.) | m | 3 |
| Determined values in acc. with EN ISO 11680-1 | | |
| Sound pressure level L_{pA} | dB(A) | 78,4 |
| Uncertainty K_{pA} | dB(A) | 3 |
| Sound power level L_{WA} | dB(A) | 91,6 |
| Uncertainty K_{WA} | dB(A) | 3 |
| Front handle hand-arm vibration value | m/s^2 | 1,3 |
| Rear handle hand-arm vibration value | m/s^2 | 1,2 |
| Uncertainty K | m/s^2 | 1,5 |
| Dimensions and weights | | |
| Length x width x height | mm | 2920 x 188 x 94 |
| Guide rail length | mm | 200 |
| Chain pitch | in | 3/8 |
| Weight (without battery pack) | kg | 3,8 |

Subject to technical modifications.

EU Declaration of Conformity

We hereby declare that the machine described below complies with the relevant basic safety and health requirements in the EU Directives, both in its basic design and construction as well as in the version placed in circulation by us. This declaration is invalidated by any changes made to the machine that are not approved by us.

Product: Battery-powered saw with extension
Type: 1.444-010.0

Currently applicable EU Directives

2014/30/EU
2006/42/EC (+2009/127/EC)
2011/65/EU

Harmonised standards used

EN 50581: 2012
EN 55014-1: 2017
EN 55014-2: 2015
EN 60745-1:2009+A11:2010
EN ISO 11680-1:2011
EN ISO 12100:2010

Notified body, 0197 TÜV Rheinland LGA Products GmbH; Tillystraße 2 D - 90431 Nürnberg, Germany has carried out EC type approval, certificate number: BM 50451225 0001

The signatories act on behalf of and with the authority of the company management.



H. Jenner
Chairman of the Board of Management



S. Reiser
Director Regulatory Affairs & Certification

Documentation supervisor: S. Reiser

Alfred Kärcher SE & Co. KG
Alfred-Kärcher-Str. 28 - 40
71364 Winnenden (Germany)
Ph.: +49 7195 14-0
Fax: +49 7195 14-2212
Winnenden, 2018/09/01

Contenu

| | |
|---|----|
| Remarques générales | 35 |
| Consignes de sécurité | 35 |
| Utilisation conforme | 46 |
| Protection de l'environnement | 46 |
| Accessoires et pièces de rechange | 46 |
| Etendue de livraison | 46 |
| Symboles sur l'appareil | 46 |
| Vêtements de protection | 46 |
| Description de l'appareil | 47 |
| Mise en service | 47 |
| Utilisation | 47 |
| Transport | 48 |
| Stockage | 48 |
| Entretien et maintenance | 48 |
| Dépannage en cas de défaut | 49 |
| Garantie | 49 |
| Caractéristiques techniques | 49 |
| Déclaration de conformité UE | 50 |

Remarques générales



Veillez lire ces consignes de sécurité, ce manuel d'instructions original, les consignes de sécurité jointes au bloc-batterie et le manuel d'instructions original joint à votre bloc-batterie/chargeur standard avant la première utilisation de votre appareil. Suivez ces instructions. Conservez les documents pour une utilisation ultérieure ou pour le propriétaire suivant.

Outre les remarques dans ce manuel d'utilisation, vous devez prendre en compte les directives générales de sécurité et les directives pour la prévention des accidents du législateur.

Consignes de sécurité

Niveaux de danger

⚠ DANGER

- *Indique un danger immédiat qui peut entraîner de graves*

blessures corporelles ou la mort.

⚠ AVERTISSEMENT

- *Indique une situation potentiellement dangereuse qui peut entraîner de graves blessures corporelles ou la mort.*

⚠ PRÉCAUTION

- *Indique une situation potentiellement dangereuse qui peut entraîner des blessures légères.*

ATTENTION

- *Indique une situation potentiellement dangereuse qui peut entraîner des dommages matériels.*

Consignes de sécurité générales pour les outils électriques

⚠ AVERTISSEMENT

- **Veillez lire toutes les consignes de sécurité et les instructions.**

*Tout manquement au respect des consignes de sécurité et des instructions risque de provoquer une électrocution et/ou de graves blessures. **Veillez conserver toutes les consignes de sécurité et les instructions fournies en cas de besoin à l'avenir.***

Le terme « Outil électrique » utilisé dans les consignes de sécurité se réfère aux outils électriques fonctionnant sur secteur (avec cordon secteur) et aux outils électriques fonction-

nant sur batteries (sans cordon secteur).

1 Sécurité de l'espace de travail

a **Votre plage de travail doit toujours être propre et bien éclairée.** *Des plages de travail désordonnées ou non éclairées risquent de provoquer des accidents.*

b **Ne travaillez pas avec l'outil électrique dans des atmosphères explosibles dans lesquelles se trouvent des liquides, gaz ou poussières inflammables.** *Les outils électriques génèrent des étincelles qui peuvent enflammer la poussière ou les vapeurs.*

c **Tenez les enfants et toute autre personne à l'écart lors de l'utilisation de l'outil électrique.** *Toute distraction risquerait de vous faire perdre le contrôle de l'appareil.*

2 Sécurité électrique

a **La fiche de connexion de l'outil électrique doit entrer dans la prise. La fiche ne doit en aucun cas être modifiée. N'utilisez pas d'adaptateur avec les outils électriques mis à la terre.** *Des fiches non modifiées et des prises adaptées*

réduisent le risque d'une électrocution.

b **Évitez tout contact corporel avec des surfaces reliées à la terre telles que les tuyaux, chauffages, cuisinières et réfrigérateurs.** *Risque très élevé d'électrocution si votre corps est relié à la terre.*

c **Conservez les outils électriques à l'abri de la pluie ou de l'humidité.** *La pénétration de l'eau dans un outil électrique augmente le risque d'une électrocution.*

d **Ne débranchez pas le câble pour porter l'outil électrique, le suspendre ou pour retirer la fiche de la prise. Tenez le câble à l'écart de la chaleur, de l'huile, d'arêtes vives ou de pièces de l'appareil en mouvement.** *Tout câble de raccordement endommagé ou emmêlé augmente le risque d'une électrocution.*

e **Si vous travaillez avec un outil électrique à l'extérieur, utilisez uniquement un câble de rallonge adapté à une utilisation en extérieur.** *L'utilisation d'un câble de rallonge conçu pour l'extérieur réduit le risque d'une électrocution.*

f **Si l'utilisation de l'outil électrique dans un envi-**

ronnement humide est inévitable, utilisez un disjoncteur de courant de défaut. *L'utilisation d'un disjoncteur de courant de défaut réduit le risque d'une électrocution.*

3 Sécurité des personnes

a **Soyez vigilants et attentifs à ce que vous faites et travaillez prudemment avec tout outil électrique. N'utilisez pas d'outil électrique si vous êtes fatigué ou sous l'influence de drogues, d'alcool ou de médicaments.** *Un instant d'inattention lors de l'utilisation d'un outil électrique peut causer de graves blessures.*

b **Portez un équipement de protection individuelle et toujours des lunettes de protection.** *Le port d'un équipement de protection individuelle tel qu'un masque anti-poussières, des chaussures de sécurité anti-dérapantes, un casque ou une protection auditive, selon le type et l'usage de l'outil électrique, réduit le risque de blessures.*

c **Évitez toute mise en service involontaire. Assurez-vous que l'outil électrique est éteint avant de le brancher à l'alimentation électrique et/ou à la batterie,**

avant de le prendre ou de le porter. *Si votre doigt se trouve sur l'interrupteur lorsque vous portez l'outil électrique ou si vous branchez l'appareil à l'alimentation électrique lorsqu'il est allumé, vous risquez de provoquer un accident.*

d **Retirez les outils de réglage ou la clé de serrage avant d'allumer l'outil électrique.** *Tout outil ou toute clé se trouvant sur une pièce de l'appareil en rotation risque de provoquer des blessures.*

e **Évitez toute posture anormale. Garantissee une stabilité et maintenez l'équilibre.** *Cela vous permet de mieux contrôler l'outil électrique dans des situations inattendues.*

f **Portez des vêtements appropriés. Ne portez pas de vêtements larges ni de bijoux. Les cheveux, vêtements et gants doivent être tenus à l'écart des pièces en mouvement.** *Les vêtements larges, les gants, les bijoux ou les cheveux longs peuvent être happés par les pièces en mouvement.*

g **S'il est possible d'installer des dispositifs d'aspiration ou de collecte de la**

poussière, assurez-vous qu'ils sont branchés et utilisés correctement. *L'utilisation d'une aspiration de la poussière peut réduire les risques dus à la poussière.*

4 Utilisation et traitement de l'outil électrique

a Ne surchargez pas l'appareil. Utilisez l'outil électrique spécialement adapté à votre travail. *Un outil électrique approprié garantit un meilleur travail en toute sécurité dans la gamme de puissance indiquée.*

b N'utilisez pas d'outil électrique dont l'interrupteur est défectueux. *Un outil électrique ne pouvant plus être allumé ou éteint est dangereux et doit être réparé.*

c Retirez la fiche de la prise et/ou retirez la batterie avant de procéder aux réglages de l'appareil, de remplacer les accessoires ou de ranger l'appareil. *Cette mesure de précaution permet d'éviter tout démarrage intempestif de l'outil électrique.*

d Conservez les outils électriques non utilisés hors de portée des enfants. Ne laissez pas des personnes qui ne sont pas familiari-

sées avec l'appareil ou qui n'ont pas lu les présentes instructions utiliser l'appareil. *Les outils électriques sont dangereux s'ils sont utilisés par des personnes inexpérimentées.*

e Prenez soin de vos outils électriques. Vérifiez si les pièces mobiles fonctionnent parfaitement et ne coïncent pas, si des pièces sont cassées ou tellement endommagées que le fonctionnement de l'outil électrique en est entravé. Faites réparer toute pièce endommagée avant d'utiliser l'appareil.

Nombre d'accidents proviennent d'outils électriques mal entretenus.

f Veillez à ce que les outils de coupe soient toujours propres et bien tranchants. *Les outils de coupe soigneusement entretenus avec des bords de coupe tranchants coïncent moins et peuvent être guidés plus facilement.*

g Utilisez les outils électriques, les accessoires, les outils d'insertion, etc. conformément à ces instructions. Tenez alors compte des conditions de travail et de l'opération à exécuter. *Tout usage des*

outils électriques pour des utilisations autres que celles prévues peut provoquer des situations dangereuses.

5 Utilisation et entretien des blocs-batteries

a Chargez le bloc-batterie exclusivement avec les chargeurs autorisés par le fabricant. *Les chargeurs qui ne sont pas adaptés pour le bloc-batterie correspondant risquent de provoquer un incendie.*

b Utilisez l'appareil exclusivement avec un bloc-batterie adapté. *Toute utilisation d'un autre bloc-batterie peut entraîner des blessures et des incendies.*

c Tenez le bloc-batterie non utilisé à l'écart d'objets métalliques tels que trombones, pièces de monnaie, clés, clous, vis ou de tout autre petit objet métallique qui risqueraient de provoquer un court-circuit. *Un court-circuit peut provoquer un incendie ou une explosion.*

d Dans certaines circonstances, du liquide peut s'échapper du bloc-batterie. Évitez tout contact avec ce liquide. Si le liquide entre en contact avec votre peau, rincez soigneusement avec de

l'eau. Si le liquide entre en contact avec vos yeux, consultez immédiatement un médecin. *Le liquide de la batterie peut provoquer des éruptions et brûlures cutanées.*

6 Service

a Faites réparer votre outil électrique uniquement par un personnel spécialisé qualifié et en utilisant uniquement des pièces de rechange d'origine. *Cela permet de garantir le maintien de la sécurité de l'appareil.*

Consignes de sécurité générales supplémentaires

Remarque • *Dans certaines régions, des directives peuvent restreindre l'utilisation de l'appareil. Laissez-vous conseiller par l'administration locale.*

⚠ DANGER • *Danger de mort par coupures suite à des mouvements non contrôlés de l'appareil. Gardez les parties du corps à l'écart des pièces en mouvement.* • *Risque de blessures par projection ou chute d'objets. N'utilisez jamais l'appareil s'il y a des personnes, en particulier des enfants ou des animaux, dans un rayon de 15 m.* • *Toute modification sur l'appareil est interdite.*

△ AVERTISSEMENT • Les enfants et les personnes qui n'ont pas pris connaissance de ces instructions ne peuvent pas utiliser cet appareil. Des dispositions locales peuvent limiter l'âge de l'utilisateur. • Vous devez disposer d'une vue sans obstruction sur la plage de travail afin de détecter les dangers éventuels. Utilisez l'appareil exclusivement sous un bon éclairage. • Avant de l'utiliser, assurez-vous que l'appareil, tous les éléments de commande et les dispositifs de sécurité fonctionnent correctement. Vérifiez que les fermetures ne sont pas desserrées, assurez-vous que tous les caches de protection et poignées sont correctement et solidement fixés. N'utilisez pas l'appareil s'il n'est pas dans un état impeccable. • Remplacez les pièces usées ou endommagées avant de mettre l'appareil en service. • N'exploitez jamais l'appareil si l'interrupteur principal sur la poignée ne s'allume ou ne s'éteint pas correctement. • Risque de rebond dû à une perte d'équilibre. Évitez une position anormale du corps, garantisiez une stabilité et maintenez l'équilibre. • Blessures graves résultant d'une négligence lorsque, en raison d'une utilisation fréquente de l'appareil, une familiarité

s'installe avec celui-ci. • Arrêtez immédiatement l'appareil et vérifiez s'il est endommagé ou identifiez la cause de la vibration si l'appareil est tombé, a reçu un coup ou vibre anormalement. Faites réparer les dommages par le service après-vente agréé ou remplacez l'appareil.

△ PRÉCAUTION • Portez une protection complète des yeux et des oreilles, des gants solides ainsi qu'une protection de la tête lors de l'utilisation de l'appareil. Portez un masque si le travail génère de la poussière.

• Lorsque vous travaillez avec l'appareil, portez des pantalons longs et lourds, des chaussures solides et des gants bien ajustés. Ne travaillez jamais pieds nus. Ne portez pas de bijoux, de sandales ou de pantalons courts. • Risque de blessures en cas de happement de vêtements larges, de cheveux ou de bijoux par des pièces mobiles de l'appareil. Tenez vêtements et bijoux éloignés des pièces mobiles de la machine. Attachez les cheveux longs. • La protection auditive peut limiter votre capacité à entendre les signaux d'avertissement, soyez donc attentifs aux dangers éventuels à proximité et dans votre plage de travail. • L'utilisation d'outils similaires dans l'environnement augmente le risque de dom-

mages auditifs et la probabilité d'éviter des dangers potentiels, p. ex. des personnes entrant dans votre espace de travail.

• *Les poignées et surfaces de poignées glissantes empêchent le fonctionnement et le contrôle en toute sécurité de l'appareil dans des situations inattendues. Les poignées et les surfaces des poignées doivent être sèches, propres et exemptes d'huile et de lubrifiants.* • *Utilisez exclusivement les accessoires et pièces de rechange autorisés par le fabricant. Les accessoires et pièces de rechange originaux garantissent le fonctionnement sûr et sans défaut de votre appareil.*

Précautions de sécurité pour la scie sans fil

△ AVERTISSEMENT • *N'utilisez pas l'appareil en cas de risque de foudre.* • *Assurez-vous que tous les dispositifs de protection et les poignées sont fixés correctement et en bon état.* • *Veillez à ce que votre aire de travail soit stable et propre et planifiez un chemin de retraite devant les branches en chute avant d'utiliser l'appareil.* • *Méfiez-vous des vapeurs de lubrifiant et de la sciure de bois. Si nécessaire, portez un masque ou un appareil respiratoire.* • *Tenez systématiquement l'éla-*

gueuse à deux mains. Tenez fermement le manche d'une main. De l'autre main, tenez fermement la poignée arrière, actionnez le bouton de déverrouillage du commutateur de l'appareil et l'interrupteur principal. • *Risque d'électrocution si la chaîne de la scie entre en contact avec des lignes électriques masquées. Tenez les outils électriques uniquement par les surfaces de poignée isolées, car le contact avec des câbles sous tension peut rendre les parties métalliques de l'appareil sous tension.* • *Risque de blessures. N'apportez aucune modification sur l'appareil. N'utilisez pas l'appareil pour piloter des accessoires ou dispositifs qui ne sont pas recommandés par le fabricant de l'appareil.*

Un rebond peut se produire lorsque la pointe du rail de guidage entre en contact avec un objet ou si le bois se plie et si la chaîne de la scie se coince dans la coupe. Un contact avec la pointe du rail de guidage peut, dans certains cas, entraîner une réaction inattendue vers l'arrière, au cours de laquelle le rail de guidage est projeté vers le haut et en direction de l'utilisateur. Le coincement de la chaîne de sciage sur l'arête supérieure du rail de guidage peut rapidement repousser le rail en direc-

tion de l'opérateur. Chacune de ces réactions peut entraîner une perte de contrôle.

△ AVERTISSEMENT • Blessures graves dues à une perte de contrôle due à un recul. Ne comptez pas uniquement sur les dispositifs de sécurité intégrés, mais prenez les mesures appropriées pour travailler sans accident ni blessure. • Vous devez porter la sangle de transport fournie lors de l'utilisation de l'appareil. La sangle de transport est équipée d'une fermeture rapide. La sangle de transport vous aide à contrôler l'appareil lorsqu'il est abaissé après la coupe et à amortir le poids de l'appareil pendant la coupe.

• Blessures graves si la sangle de transport ne peut pas être déposée assez rapidement en cas d'urgence. Familiarisez-vous avec la sangle de transport et le verrouillage rapide avant d'utiliser l'appareil. Ne portez pas de vêtements sur la bandoulière et ne gênez jamais l'accès à la fermeture rapide. • Avant d'allumer l'appareil, assurez-vous que la chaîne de scie ne touche aucun objet. • Blessures graves lorsqu'une chaîne de scie mal tendue saute hors du rail de guidage. Vérifiez la tension de la chaîne avant chaque utilisation. Assurez-vous que la chaîne est huilée, en particulier pour les

nouvelles chaînes de scie.

• Mettez le moteur hors tension, retirez le bloc-batterie, assurez-vous que tous les composants mobiles sont complètement stoppés :

• Avant de nettoyer l'appareil ou d'enlever une obstruction.

• Laisser l'appareil sans surveillance.

• Avant de monter ou de retirer des accessoires.

• Avant de vérifier, de nettoyer ou de travailler sur l'appareil.

• Risque de blessure en cas de rebond. Mesures pour éviter un rebond :

• Assurez-vous que votre zone de travail est libre d'obstacles.

• Évitez tout contact de la pointe du guide avec des branches, des brindilles ou d'autres objets lorsque vous utilisez l'élagueuse.

• Tenez systématiquement l'appareil à deux mains.

• Positionnez votre corps et les bras de telle sorte que vous puissiez résister aux forces du rebond.

• Ne lâchez jamais l'élagueuse en cours de fonctionnement.

• Évitez toute posture anormale. Cela vous donne un meilleur contrôle de l'élagage et évite tout contact involontaire avec le bout du rail dans des situations inattendues.

- *N'utilisez que des rails et chaînes prescrites par le fabricant. Des rails et des chaînes de rechange inappropriés peuvent provoquer une rupture de la chaîne et/ou un rebond.*
- *L'affûtage de la chaîne de scie est une tâche difficile. Le fabricant recommande de remplacer une chaîne usée ou émoussée par une nouvelle chaîne de scie.*
 - *Risque de blessures. N'utilisez pas l'appareil sur une échelle ou une surface instable. Gardez toujours les deux jambes sur un sol ferme lors de la coupe pour maintenir votre équilibre.*
 - *Risque d'électrocution. Ne travaillez pas avec l'appareil à moins de 10 m des lignes aériennes.*
 - *Risque de blessure si une branche sous tension se détend lors de la coupe.*
 - *Surveillez les branches qui tombent et les branches qui se détendent après être tombées au sol.*
 - *Si du bois mince se coince dans la scie et rebondit dans la direction de l'opérateur, celui-ci risque de perdre l'équilibre. Soyez prudent lorsque vous sciez de petits arbustes et de jeunes arbres.*
 - *Contrôlez les dents de la scie si les performances de coupe diminuent. Veillez à ce que les outils de coupe soient toujours*

propres et bien tranchants. Il est plus facile de contrôler des outils de coupe tranchants, ils ne se bloquent pas si facilement. Si nécessaire, remplacez la chaîne et le rail. Utilisez uniquement des pièces de rechange d'origine du fabricant.

- *Risque de blessure dû au dispositif de coupe coincé. Si la chaîne ou le rail de guidage sont coincés à une hauteur trop élevée pour être atteinte, demandez conseil à un élagueur professionnel pour retirer le dispositif de coupe en toute sécurité.*
- *Avant chaque utilisation, vérifiez que le raccord de manche de la perche et l'outil de coupe sont solidement fixés.*

ATTENTION ● *Stockez l'appareil uniquement en intérieur.*

Consignes de sécurité supplémentaires pour le bloc-batterie

△ **AVERTISSEMENT** ● *Risque de blessure, d'incendie et de détérioration du produit dû à un court-circuit. Les liquides corrosifs ou conducteurs, tels que l'eau salée, certains produits chimiques, l'eau de javel et les produits contenant de l'eau de javel peuvent provoquer un court-circuit. Ne plongez pas l'appareil, la batterie amovible ou le chargeur dans des liquides. Assurez-vous qu'aucun*

liquide ne pénètre dans l'appareil ou le bloc-batterie.

Transport sûr et stockage

△ AVERTISSEMENT • Mettez l'appareil hors tension, laissez-le refroidir et retirez le bloc-batterie avant de le stocker ou de le transporter. • Couvrez l'outil de coupe avec le protège-chaîne avant de ranger ou de transporter l'appareil.

△ PRÉCAUTION • Risque de blessures et dommages sur l'appareil. Bloquez l'appareil contre tout mouvement ou toute chute pendant le transport.

ATTENTION • Retirez tous les corps étrangers de l'appareil avant de le transporter ou de le stocker. • Stockez l'appareil dans un endroit sec et bien aéré, en interdisant l'entrée aux enfants. Eloignez l'appareil des matières à effet corrosifs, telles que les produits chimiques du jardin.

• Ne stockez pas l'appareil à l'extérieur. • Assurez-vous que la chaîne est légèrement huilée lorsqu'elle est stockée pendant plus d'un mois. Le fabricant recommande d'utiliser un spray comme protection antirouille et pour l'huilage. Renseignez-vous auprès de votre service après-vente pour vous procurer le spray adapté.

Maintenance et entretien en toute sécurité

Remarque • Les travaux de service et de maintenance doivent être effectués uniquement par le personnel qualifié et formé spécialement à cette intention. Nous recommandons d'envoyer le produit pour réparation à un centre de service agréé. • Vous ne devez effectuer que les réparations et réglages décrits dans ce manuel d'utilisation. Contactez votre service après-vente agréé pour les réparations allant au-delà.

△ AVERTISSEMENT • Risque de blessures. La chaîne de sciage est extrêmement coupante. Portez des gants de protection appropriés lors de l'entretien de la chaîne et lors du nettoyage, de la fixation ou du retrait du protège-chaîne. • Suivez les instructions fournies pour tendre la chaîne, régler sa tension et la lubrifier. • Blessures graves dues au rebond si une chaîne endommagée n'est pas remplacée ou réparée. • Arrêtez le moteur et retirez le bloc-batterie avant de nettoyer ou d'entretenir l'appareil. • Veillez à ce que l'appareil soit dans un état sûr en vérifiant à intervalles réguliers que les goujons, les écrous et les vis sont bien serrés. • Risque de blessure dû à une utilisation longue et ininter-

rompue de l'appareil. Faites des pauses régulières lorsque vous travaillez avec l'appareil.

△ PRÉCAUTION • Utilisez exclusivement les accessoires, les pièces de rechange et les extensions autorisés par le fabricant. Les pièces de rechange, accessoires et extensions originaux garantissent le fonctionnement sûr et sans pannes de votre appareil.

ATTENTION • Nettoyez le produit après chaque utilisation avec un chiffon doux et sec.

Risques résiduels

△ AVERTISSEMENT

- Même si l'appareil est utilisé comme prévu, il y a encore certains risques résiduels. Les risques suivants peuvent être générés lors de l'utilisation de l'appareil :
- Une vibration peut causer des blessures. Pour chaque travail, utilisez l'outil approprié, utilisez les poignées prévues et limitez le temps de travail et l'exposition.
- Le bruit peut causer des lésions auditives. Portez une protection auditive et limitez la sollicitation.
- Risque de coupures par contact avec les dents exposées de la chaîne.
- Risque de coupures dues à des mouvements brusques ou

imprévus ou au rebond du rail de guidage.

- Risque de coupures/de blessures dues à des pièces se détachant de la chaîne.
- Blessures causées par des objets projetés (copeaux de bois, éclats de bois).
- Inspiration de poussières et de particules.
- Contact de la peau avec du lubrifiant/de l'huile.

Réduction des risques

△ PRÉCAUTION

- Une durée d'utilisation prolongée de l'appareil peut provoquer des troubles circulatoires au niveau des mains en raison des vibrations. Il est impossible de définir une durée de validité générale pour l'utilisation car elle dépend de nombreux facteurs d'influence :
- Tendance personnelle à souffrir d'une mauvaise circulation sanguine (doigts souvent froids, démangeaison dans les doigts)
- Basse température ambiante. Portez des gants chauds pour protéger vos mains.
- Circulation sanguine entravée par une saisie trop ferme.
- Un usage en continu est plus dangereux qu'une utilisation interrompue par des pauses. Consultez un médecin en cas d'utilisation régulière et de

longue durée de l'appareil ou d'apparition répétée de symptômes tels que les démangeaisons dans les doigts, les doigts froids.

Utilisation conforme

⚠ DANGER

Utilisation non conforme

Danger de mort par des coupures

Utilisez l'appareil uniquement conformément à l'usage prévu.

- La scie sans fil avec prolongateur est conçue exclusivement pour une utilisation privée.
- L'appareil est prévu uniquement pour l'emploi à l'air libre.
- Pour des raisons de sécurité, l'appareil doit être toujours fermement tenu à deux mains.
- L'appareil est conçu pour couper et élaguer de petites branches et des brindilles élevées sur un arbre. L'utilisateur se tient fermement sur le sol.

Toute autre utilisation, p. ex. pour grimper, élaguer dans la zone proche ou couper des matériaux au niveau du sol n'est pas autorisée. L'utilisateur est seul responsable des risques découlant d'une utilisation non autorisée.

Protection de l'environnement



Les matériaux d'emballage sont recyclables.

Veillez éliminer les emballages dans le respect de l'environnement.



Les appareils électriques et électroniques contiennent des matériaux précieux recyclables et souvent des composants tels que des piles, batteries ou de l'huile représentant un danger potentiel pour la santé humaine et l'environnement, s'ils ne sont pas manipulés ou éliminés correctement. Ces composants sont cependant nécessaires pour le fonctionnement correct de l'appareil. Les appareils marqués par ce symbole ne doivent pas être jetés dans les ordures ménagères.

Remarques concernant les matières composantes (REACH)
Les informations actuelles concernant les matières composantes sont disponibles sous : www.kaercher.com/REACH

Accessoires et pièces de rechange

Utiliser exclusivement des accessoires et pièces de rechange originaux. Ceux-ci garantissent le fonctionnement sûr et sans défaut de votre appareil. Des informations sur les accessoires et pièces de rechange sont disponibles sur le site Internet www.kaercher.com.

Étendue de livraison

L'étendue de livraison de l'appareil est illustrée sur l'emballage. Lors du déballage, vérifiez que le contenu de la livraison est complet. Si un accessoire manque ou en cas de dommage dû au transport, veuillez informer votre distributeur.

Symboles sur l'appareil

| | |
|--|---|
| | Symbole d'avertissement général |
| | Veillez lire le manuel d'utilisation et toutes les consignes de sécurité avant la mise en service. |
| | Pendant le travail avec l'appareil, portez des gants anti-dérapants et résistants. |
| | Pendant le travail avec l'appareil, portez des chaussures de sécurité antidérapantes. |
| | Pendant le travail, portez une protection oculaire et auditive appropriée. |
| | N'exposez pas l'appareil à la pluie ou à des conditions humides. |
| | Danger électrique. Lorsque vous travaillez avec l'appareil, maintenez une distance minimale de 10 m par rapport aux lignes aériennes. |
| | Danger dû à des objets projetés. Éloignez les spectateurs, notamment les enfants et les animaux domestiques, à une distance d'au moins 15 m de la plage de travail. |
| | Tirer : Verrouillage rapide |
| | Sens de rotation de la chaîne |

Vêtements de protection

⚠ DANGER

Danger de mort par des coupures. Portez des vêtements de protection adaptés lors de travaux sur l'appareil. Observez les directives locales de prévention des accidents.

Casque

Lorsque vous travaillez avec l'appareil, portez un casque de sécurité approprié, conforme à la norme EN 397 et portant le marquage CE.
Lorsque vous travaillez avec l'appareil, portez une protection auditive conforme à la norme EN 352-1 et portant le marquage CE.
Pour vous protéger contre les éclats de bois, portez des lunettes de protection appropriées et conformes à la norme EN 166 ou marquées CE. Ou portez une visière de casque conforme à la norme EN 1731 et portant le marquage CE.
Des casques avec protection auditive intégrée et visière sont disponibles dans le commerce spécialisé.

Gants de protection

Lors de l'utilisation de l'appareil, portez des gants de protection appropriés avec un équipement de protection contre les coupures conforme à la norme EN 381-7 et portant le marquage CE.

Chaussures de sécurité

Portez des chaussures de sécurité antidérapantes conformes à la norme EN 20345 et portant le marquage CE lors du travail.

Description de l'appareil

Le présent manuel d'utilisation décrit l'équipement complet. L'étendue de livraison varie selon les modèles (voir l'emballage).

Illustration, voir pages graphiques

Illustration A

- ① Chaîne
- ② Rail de guidage
- ③ Butée
- ④ Boulon du rail de guidage
- ⑤ Cache
- ⑥ Vis pour ajuster la tension de la chaîne
- ⑦ Couvercle du réservoir d'huile de chaîne
- ⑧ Manche supérieur
- ⑨ Manchette rotative
- ⑩ Insert d'extension
- ⑪ Œillet pour sangle
- ⑫ Manche inférieur
- ⑬ Poignée
- ⑭ Touche de déverrouillage du bloc-batterie
- ⑮ Plaque signalétique
- ⑯ Interrupteur principal
- ⑰ Touche de déverrouillage de l'interrupteur principal
- ⑱ Sangle de transport
- ⑲ Clé Allen pour régler la tension de la chaîne
- ⑳ Protège-chaîne
- ㉑ Huile pour chaîne
- ㉒ * Bloc-batterie Battery Power 18 V
- ㉓ * Chargeur rapide Battery Power 18V

* en option

Bloc-batterie

L'appareil peut être exploité avec un bloc-batterie Kärcher Battery Power 18 V.

Mise en service

Montage du manche

Si nécessaire, l'appareil peut être allongé avec l'insert d'extension fourni.

1. Relier la partie inférieure et l'insert d'extension.

Illustration B

2. Relier la partie supérieure et l'insert d'extension.

Accrocher la sangle

La sangle de transport aide à abaisser l'appareil de manière contrôlée après la coupe et à amortir le poids de l'appareil pendant l'utilisation.

Illustration C

1. Accrocher les crochets de la sangle de transport dans les œillets de la poignée et du manche. Poser la sangle de transport sur une épaule. S'assurer que la sangle de transport peut être rapidement détachée en cas de danger.

Remplissage du réservoir d'huile de chaîne

1. Si nécessaire, nettoyer la sciure de bois et la saleté dans la zone située autour de l'orifice de remplissage.

2. Retirer le couvercle du réservoir d'huile de chaîne.

Illustration D

3. Remplir le réservoir d'huile de chaîne. Vérifier le niveau d'huile de chaîne au regard et s'assurer que le réservoir d'huile de chaîne est rempli au maximum sous l'ouverture de remplissage.

Illustration E

4. Si nécessaire, absorber l'huile de chaîne renversée avec un chiffon.
5. Fermer le réservoir d'huile de chaîne avec le bouchon.

Contrôle de la tension de la chaîne

⚠ PRÉCAUTION

Chaîne acérée

Coupures

Portez des gants de protection lorsque vous travaillez sur la chaîne.

1. Retirer le protège-chaîne.

Illustration F

2. Tirer doucement sur la chaîne.

Illustration G

La distance entre le rail de guidage et la chaîne doit être de 3-4 mm.

3. Si nécessaire, régler la tension de la chaîne (voir le chapitre Ajustage de la tension de la chaîne).

Montage du bloc-batterie

1. Pousser le bloc-batterie dans le logement de l'appareil jusqu'à ce que son enclenchement soit audible.

Illustration H

Utilisation

Commande de base

1. Examiner l'arbre et les branches pour voir s'il est endommagé ou pourri. Pour les branches endommagées ou pourries, demander conseil à un arboriste professionnel.
2. Retirer le garde-chaîne.
3. Tenir l'appareil fermement à deux mains.

Démarrer l'appareil

1. Appuyer sur la touche de déverrouillage de l'interrupteur principal.

Illustration I

2. Appuyer sur l'interrupteur principal. L'appareil démarre.
3. Relâcher l'interrupteur principal. L'appareil s'arrête.

Techniques de travail

Lors de l'élagage, procéder comme suit :

- Placer le rail sur la branche à couper et pousser l'appareil vers l'avant de manière à ce que la butée touche la branche.

Illustration J

L'appareil se stabilise pendant l'élagage et les coupes sont exécutées proprement.

- Si possible, maintenir une distance d'environ 15 cm entre le tronc de l'arbre et la coupe.
- Couper les petites branches, fines et légères en une coupe avec la partie inférieure du rail de guidage.
- Les branches plus lourdes de plus grand diamètre peuvent casser ou éclater lors de l'élagage. Par conséquent, couper en plusieurs étapes :
 - a Couper le dessous de la branche avec la partie supérieure du rail de guidage. Cette coupe devrait représenter environ un tiers du diamètre de la branche.

Illustration K

- b Faire une coupe dans la partie supérieure de la branche.
- c Si une autre coupe est nécessaire, ne jamais poursuivre cette coupe dans une coupe commencée, mais commencer une nouvelle coupe.

À respecter lors de l'élagage :

- Ne pas lever le manche plus de 60 ° par rapport à l'horizontale.
- Ne pas trop forcer sur le rail de guidage.
- Ne pas se tenir sous la branche sciée.
- S'assurer que la branche qui tombe ne met pas l'utilisateur ou le spectateur en danger, ni n'endommage aucun objet.
- Pendant l'élagage, maintenir une distance de sécurité d'au moins deux fois la longueur de la branche. Si ce n'est pas possible, confier le travail à un arboriculteur professionnel.

Dépose du bloc-batterie

Remarque

Dans le cas de longues périodes d'arrêt, retirer le bloc-batterie de l'appareil et le sécuriser contre toute utilisation intempestive.

1. Enfoncer la touche de déverrouillage du bloc-batterie pour déverrouiller celui-ci.

Illustration L

2. Sortir le bloc-batterie de l'appareil.

Terminer l'utilisation

1. Retirer le bloc-batterie de l'appareil (Chapitre Dépose du bloc-batterie).
2. Nettoyer l'appareil (voir le chapitre Nettoyer l'appareil).

Transport

⚠ PRÉCAUTION

Non-observation du poids

Risque de blessure et d'endommagement

Observer le poids de l'appareil pour le transport.

⚠ PRÉCAUTION

Démarrage incontrôlé

Coupures

Retirez la batterie de l'appareil avant le transport.

Transporter l'appareil uniquement muni d'un garde-chaîne.

- En cas de transport de l'appareil dans des véhicules, le bloquer contre le glissement et le basculement.

Stockage

Avant chaque stockage, nettoyer l'appareil (voir le chapitre Nettoyer l'appareil).

⚠ PRÉCAUTION

Non-observation du poids

Risque de blessure et d'endommagement

Tenir compte du poids de l'appareil pour le stockage.

⚠ PRÉCAUTION

Démarrage incontrôlé

Coupures

Retirer la batterie de l'appareil avant le stockage.

Stocker l'appareil uniquement muni d'un garde-chaîne.

1. Retirer la sangle de transport.
2. Démontez le manche en ses parties individuelles.
3. Si l'appareil est stocké plus d'un mois, huiler la chaîne pour éviter la rouille.
4. Stocker l'appareil dans un endroit sec et bien aéré. Eloigner l'appareil des substances corrosives comme les produits chimiques de jardinage et les sels à dégeler. Ne pas stocker l'appareil à l'air libre.

Entretien et maintenance

⚠ PRÉCAUTION

Démarrage incontrôlé

Coupures

Retirez la batterie de l'appareil avant tous les travaux sur l'appareil.

⚠ PRÉCAUTION

Chaîne acérée

Coupures

Portez des gants de protection lorsque vous travaillez sur la chaîne.

Nettoyer l'appareil

1. Retirer le bloc-batterie (voir le chapitre Dépose du bloc-batterie).
 2. Utiliser une brosse pour nettoyer la chaîne de restes de coupe et de saleté.
- ### Illustration M
3. Nettoyer le boîtier et les poignées avec un chiffon doux et sec.

Travaux de maintenance

Avant chaque mise en service

Effectuer les activités suivantes avant chaque mise en service :

- Vérifier le niveau d'huile de chaîne et faire l'appoint si nécessaire (voir le chapitre Remplissage du réservoir d'huile de chaîne).
- Vérifier la tension de la chaîne (voir le chapitre Contrôle de la tension de la chaîne).
- Vérifier si le tranchant de la chaîne est suffisant, si nécessaire, inverser le rail de guidage ou remplacer la chaîne (voir le chapitre Remplacement de la chaîne).
- Vérifier si l'appareil n'est pas endommagé.
- Vérifier que tous les boulons, écrous et vis sont bien serrés.

Ajustage de la tension de la chaîne

1. Retirer le bloc-batterie (voir le chapitre Dépose du bloc-batterie).
 2. Desserrer le boulon du rail de guidage.
- ### Illustration N
3. Régler la tension de la chaîne avec la vis.
- ### Illustration O
4. Vérifier la tension de la chaîne.
- ### Illustration G

La distance entre le rail de guidage et la chaîne doit être de 3 à 4 mm.

- Serrer le boulon du rail de guidage.

Remplacement de la chaîne

- Retirer le bloc-batterie (voir le chapitre Dépose du bloc-batterie).
- Retirer l'écrou du rail de guidage.
Illustration P
- Retirer le cache et le rail de guidage.
Illustration Q
- Éliminer la chaîne usagée de manière appropriée.

- Monter la nouvelle chaîne sur le rail de guidage.
Illustration R
- Monter le rail de guidage. Ce faisant, respecter le sens de rotation de la chaîne.
Illustration S
- Monter le cache sans serrer l'écrou du rail de guidage.
Illustration T
- Réglage de la tension de la chaîne (voir chapitre Ajustage de la tension de la chaîne).

Dépannage en cas de défaut

Les défauts ont souvent des causes simples qui peuvent être éliminées soi-même à l'aide de l'aperçu suivant. En cas de doute, ou en absence de mention des défauts, veuillez vous adresser au service après-vente autorisé.

En vieillissant la capacité de la batterie baisse, même en cas de bon entretien, et la durée de marche complète n'est plus atteinte, même à l'état pleinement chargé. Ceci n'est pas un défaut.

| Erreur | Cause | Solution |
|---|---|---|
| L'appareil ne démarre pas | Le bloc-batterie est vide. | ● Charger le bloc-batterie. |
| | Le bloc-batterie est défectueux. | ● Remplacer le bloc-batterie. |
| | Le bloc-batterie n'est pas correctement inséré. | ● Pousser le bloc-batterie dans le logement jusqu'à ce qu'il s'enclenche. |
| L'appareil s'arrête pendant le fonctionnement | Chaîne bloquée par de la matière coupée. | ● Retirer la matière coupée. |
| | La batterie est en surchauffe | ● Interrompre le travail et attendre que la température de la batterie soit à nouveau dans une plage normale. |
| | Le moteur est en surchauffe | ● Interrompre le travail et laisser refroidir le moteur. |

Garantie

Les conditions de garantie publiées par notre société commerciale compétente s'appliquent dans chaque pays. Nous remédions gratuitement aux défauts possibles sur votre appareil dans la durée de garantie dans la mesure où la cause du défaut est un vice de matériau ou de fabrication. En cas de garantie, veuillez vous adresser à votre distributeur ou au point de service après-vente autorisé le plus proche avec la facture d'achat.

(Voir l'adresse au dos)

Caractéristiques techniques

| Caractéristiques de puissance de l'appareil | | |
|--|---------|-----------------|
| Tension de service | V | 18 |
| Vitesse du ralenti | m/s | 5,5 |
| Volume réservoir d'huile de chaîne | ml | 50 |
| Diamètre du produit à couper (max.) | mm | 180 |
| Plage de travail (max.) | m | 3 |
| Valeurs déterminées selon EN ISO 11680-1 | | |
| Niveau de pression acoustique | dB(A) | 78,4 |
| L_{pA} | | |
| Incertitude K_{pA} | dB(A) | 3 |
| Niveau de puissance acoustique | dB(A) | 91,6 |
| L_{WA} | | |
| Incertitude K_{WA} | dB(A) | 3 |
| Valeur de vibrations main-bras poignée avant | m/s^2 | 1,3 |
| Valeur de vibrations main-bras poignée arrière | m/s^2 | 1,2 |
| Incertitude K | m/s^2 | 1,5 |
| Dimensions et poids | | |
| Longueur x largeur x hauteur | mm | 2920 x 188 x 94 |
| Longueur du rail de guidage | mm | 200 |
| Pas de chaîne | in | 3/8 |
| Poids (sans bloc-batterie) | kg | 3,8 |

Sous réserve de modifications techniques.

Déclaration de conformité UE

Nous déclarons par la présente que la machine désignée ci-après ainsi que la version que nous avons mise en circulation, est conforme, de par sa conception et son type, aux exigences fondamentales de sécurité et de santé en vigueur des normes UE. Toute modification de la machine sans notre accord annule cette déclaration.

Produit : Scie sans fil avec extension
Type : 1.444-010.0

Normes UE en vigueur

2014/30/UE
2006/42/CE (+2009/127/CE)
2011/65/EU

Normes harmonisées appliquées

EN 50581: 2012
EN 55014-1: 2017
EN 55014-2: 2015
EN 60745-1:2009+A11:2010
EN ISO 11680-1:2011
EN ISO 12100:2010

Organisme mandaté, 0197 TÜV Rheinland LGA Products GmbH; Tillystrasse 2 D - 90431 Nuremberg, Allemagne a effectué l'examen de type CE, numéro de certificat : BM 50451225 0001

Les signataires agissent sous ordre et avec le pouvoir de la direction.



H. Jenner
Chairman of the Board of Management



S. Reiser
Director Regulatory Affairs & Certification

Responsable de la documentation : S. Reiser

Alfred Kärcher SE & Co. KG
Alfred-Kärcher-Str. 28 - 40
71364 Winnenden (Germany)
Tél. : +49 7195 14-0
Télécopie : +49 7195 14-2212
Winnenden, le 01/09/2018

Indice

| | |
|---|----|
| Avvertenze generali..... | 50 |
| Avvertenze di sicurezza..... | 50 |
| Impiego conforme alla destinazione..... | 61 |
| Tutela dell'ambiente..... | 61 |
| Accessori e ricambi..... | 61 |
| Volume di fornitura..... | 61 |
| Simboli riportati sull'apparecchio..... | 61 |
| Indumenti di sicurezza..... | 62 |
| Descrizione dell'apparecchio..... | 62 |
| Messa in funzione..... | 62 |
| Messa in funzione..... | 63 |
| Trasporto..... | 63 |
| Stoccaggio..... | 63 |
| Cura e manutenzione..... | 64 |
| Guida alla risoluzione dei guasti..... | 64 |
| Garanzia..... | 64 |
| Dati tecnici..... | 64 |
| Dichiarazione di conformità UE..... | 65 |

Avvertenze generali



Prima dell'utilizzo iniziale dell'apparecchio leggere le presenti avvertenze di sicurezza, le presenti istruzioni per l'uso originali, le avvertenze di sicurezza allegate all'unità accumulatore e le istruzioni per l'uso originali allegate all'unità accumulatore/caricabatterie standard e attenervisi. Agire secondo quanto indicato nelle istruzioni. Conservare i libretti per un uso futuro o per un successivo proprietario.

Osservare sempre sia le indicazioni riportate nelle istruzioni, sia le norme generali vigenti in materia di sicurezza/antifortunistica.

Avvertenze di sicurezza

Livelli di pericolo

⚠ PERICOLO

- Indica un pericolo imminente che determina lesioni gravi o la morte.

⚠ AVVERTIMENTO

- Indica una probabile situazione pericolosa che potrebbe determinare lesioni gravi o la morte.

⚠ PRUDENZA

- Indica una probabile situazione pericolosa che potrebbe causare lesioni leggere.

ATTENZIONE

- *Indica una probabile situazione pericolosa che potrebbe determinare danni alle cose.*

Avvertenze di sicurezza generali per gli utensili elettrici

△ AVVERTIMENTO

- **Leggere le presenti istruzioni e avvertenze di sicurezza.** *In caso di mancato rispetto delle istruzioni e avvertenze di sicurezza sussiste il pericolo di scosse elettriche e/o incidenti gravi. Conservare tutte le avvertenze di sicurezza per ogni esigenza futura.*

Il termine "utensile elettrico" utilizzato nelle avvertenze di sicurezza si riferisce ad utensili elettrici alimentati dalla rete (con cavo di alimentazione) e ad utensili elettrici alimentati a batteria (senza cavo di alimentazione).

1 Sicurezza della postazione di lavoro

- a **Tenere l'area di lavoro sempre pulita e ben illuminata.** *Il disordine oppure zone dell'area di lavoro non illuminate possono essere causa di incidenti.*

- b **Evitare di impiegare l'utensile elettrico in ambienti soggetti al rischio di esplosioni, in cui siano presenti liquidi, gas o polveri infiammabili.** *Gli uten-*

sili elettrici generano scintille che possono incendiare la polvere o i vapori.

- c **Tenere lontani i bambini e altre persone durante l'impiego dell'utensile elettrico.** *Eventuali distrazioni potranno comportare la perdita del controllo sull'apparecchio.*

2 Sicurezza elettrica

- a **La spina di allacciamento alla rete dell'utensile elettrico deve essere adatta alla presa. Evitare assolutamente di apportare modifiche alla spina. Non utilizzare spine adattatrici insieme a utensili elettrici con collegamento a terra.** *Spine non modificate e prese adatte allo scopo riducono il rischio di scosse elettriche.*

- b **Evitare il contatto fisico con superfici collegate a terra, come tubi, riscaldamenti, cucine elettriche e frigoriferi.** *Sussiste un maggior rischio di scosse elettriche nel momento in cui il corpo è messo a massa.*

- c **Custodire l'utensile elettrico al riparo dalla pioggia o dall'umidità.** *La penetrazione dell'acqua in un utensile elettrico aumenta il rischio di una scossa elettrica.*

- d** **Non usare il cavo per scopi diversi da quelli previsti e, in particolare, non usarlo per trasportare o per appendere l'utensile elettrico oppure per estrarre la spina dalla presa di corrente. Non avvicinare il cavo a fonti di calore, olio, spigoli taglienti e neppure a parti dell'apparecchio che siano in movimento. I cavi danneggiati o aggrovigliati aumentano il rischio di scosse elettriche.**
- e** **Qualora si voglia usare l'utensile elettrico all'aperto, impiegare solo ed esclusivamente cavi di prolunga che siano adatti per l'impiego all'esterno. L'uso di un cavo di prolunga omologato per l'impiego all'esterno riduce il rischio d'insorgenza di scosse elettriche.**
- f** **Qualora non fosse possibile evitare di utilizzare l'utensile elettrico in ambiente umido, utilizzare un interruttore per dispersione di corrente. L'uso di un interruttore per dispersione di corrente riduce il rischio di una scossa elettrica.**
- 3 Sicurezza delle persone**
- a** **È importante concentrarsi su ciò che si sta facendo e**
- maneggiare con giudizio l'utensile elettrico durante le operazioni di lavoro. Non utilizzare mai l'utensile elettrico in caso di stanchezza oppure quando ci si trovi sotto l'effetto di droghe, bevande alcoliche e medicinali. *Un attimo di distrazione durante l'uso dell'utensile elettrico può essere causa di gravi lesioni.***
- b** **Indossare sempre equipaggiamento di protezione individuale, nonché occhiali di protezione. Indossando un equipaggiamento di protezione personale come la maschera per polveri, scarpe di sicurezza che non scivolino, elmetto di protezione oppure protezione acustica a seconda del tipo e dell'applicazione dell'utensile elettrico, si riduce il rischio di lesioni.**
- c** **Evitare la messa in funzione involontaria dell'utensile elettrico. Prima di collegarlo all'alimentazione di corrente e/o alla batteria ricaricabile, prima di prenderlo e/o prima di iniziare a sollevarlo o trasportarlo, assicurarsi che l'utensile elettrico sia spento. Tenendo il dito sopra l'interruttore mentre si trasporta l'utensile elettrico**

oppure collegandolo all'alimentazione di corrente con l'interruttore inserito, possono verificarsi seri incidenti.

d **Prima di accendere l'utensile elettrico togliere gli attrezzi di regolazione o la chiave.** *Un utensile o una chiave che si trovi in una parte rotante dell'apparecchio può provocare lesioni gravi.*

e **Evitare una posizione anomala del corpo. Mettersi sempre in posizione sicura e cercare di mantenere l'equilibrio in ogni situazione.** *In questo modo è possibile controllare meglio l'utensile elettrico in caso di situazioni inaspettate.*

f **Indossare indumenti adeguati. Non indossare vestiti ampi, né portare braccialetti o catenine. Tenere i capelli, gli indumenti e i guanti lontano da pezzi in movimento.** *Indumenti larghi, guanti, gioielli o capelli lunghi possono impigliarsi nelle parti in movimento.*

g **In caso fosse previsto il montaggio di dispositivi di aspirazione della polvere e di raccolta, assicurarsi che gli stessi siano collegati e che vengano utilizzati correttamente.**

L'utilizzo di un'aspirazione della polvere può ridurre l'insorgenza di situazioni pericolose dovute alla polvere.

4 **Trattamento e utilizzo corretto dell'utensile elettrico**

a **Non sottoporre l'apparecchio a sovraccarico. Per il proprio lavoro, utilizzare esclusivamente l'utensile elettrico esplicitamente previsto per lo scopo.** *Con un utensile elettrico adatto si lavora in modo migliore e più sicuro nell'intervallo di potenza indicato.*

b **Non utilizzare mai utensili elettrici con interruttori difettosi.** *Un utensile elettrico con l'interruttore rotto, è pericoloso e deve essere riparato.*

c **Prima di procedere ad operazioni di regolazione dell'apparecchio, prima di sostituire parti accessorie oppure prima di posarlo al termine di un lavoro, estrarre sempre la spina dalla presa della corrente e/o estrarre la batteria.** *Questa misura di sicurezza impedisce l'avvio accidentale dell'utensile elettrico.*

d **Quando gli utensili elettrici non vengono utilizzati, conservarli al di fuori della portata dei bambini. Non consentire l'utilizzo**

dell'utensile elettrico a persone che non siano abituate ad usarlo o che non abbiano letto le presenti istruzioni. *Gli utensili elettrici sono pericolosi quando vengono utilizzati da persone poco esperte.*

e Eseguire la manutenzione dell'utensile elettrico operando con la dovuta diligenza. Accertarsi che le parti mobili della macchina funzionino perfettamente, che non s'inzeppino e che non ci siano pezzi rotti o danneggiati al punto da limitare la funzione dell'utensile elettrico. Prima di iniziare l'impiego, far riparare le parti danneggiate. Numerosi incidenti vengono causati da utensili elettrici la cui manutenzione è stata effettuata in modo poco accurato.

f Mantenere gli utensili da taglio sempre affilati e puliti. *Gli utensili da taglio con spigoli di taglio affilati curati con particolare attenzione s'inzeppano meno frequentemente e sono più facili da condurre.*

g Utilizzare l'utensile elettrico, gli accessori opzionali, gli utensili per applicazioni specifiche ecc., sempre attenendosi alle presenti

istruzioni. Tenere sempre presente le condizioni di lavoro e le attività da eseguire. *L'impiego di utensili elettrici per usi diversi da quelli consentiti potrà dar luogo a situazioni di pericolo.*

5 Impiego e manutenzione dell'unità accumulatore
a Caricare l'unità accumulatore solo con il caricabatterie autorizzato dal produttore. *I caricabatterie non idonei alla specifica unità accumulatore possono causare un incendio.*

b Utilizzare l'apparecchio solo con un'unità accumulatore idonea. *L'impiego di altre unità accumulatore può generare un rischio di lesioni o di incendi.*

c In caso di inutilizzo, tenere l'unità accumulatore a distanza da oggetti metallici come fermagli, monete, chiavi, chiodi, viti e da altri piccoli oggetti metallici che potrebbero provocare un cortocircuito dei contatti. *Un cortocircuito può provocare un incendio o un'esplosione.*

d In alcuni casi può verificarsi una fuoriuscita di liquidi dall'unità accumulatore. Evitare il contatto. In caso di contat-

to con il liquido, lavare abbondantemente con acqua. In caso di contatto del liquido della batteria con gli occhi, consultare immediatamente un medico. Il liquido della batteria può causare eruzioni e ustioni sulla pelle.

6 Assistenza

a **Fare riparare l'utensile elettrico solo ed esclusivamente da personale specializzato e solo impiegando ricambi originali.** In tal modo potrà essere salvaguardata la sicurezza dell'apparecchio.

Istruzioni di sicurezza generali aggiuntive

Nota • In alcune regioni, norme possono limitare l'utilizzo di quest'apparecchio. Farsi consigliare dall'autorità competente in loco.

⚠ **PERICOLO** • I movimenti incontrollati dell'apparecchio possono comportare pericolo di morte per ferite da taglio. Tenere le parti del corpo lontano dalle parti in movimento. • Pericolo di lesioni a causa di oggetti proiettati o in caduta. Non utilizzare mai l'apparecchio se in un raggio di 15 m sono presenti persone, in particolare bambini o animali. • Non si possono ap-

portare modifiche sull'apparecchio.

⚠ **AVVERTIMENTO** • Bambini e persone che non conoscono queste istruzioni non possono utilizzare l'apparecchio. Le disposizioni locali possono limitare l'età degli operatori.

- Occorre avere una visuale senza ostacoli sull'area di lavoro per poter riconoscere i possibili pericoli. Utilizzare l'apparecchio solo in presenza di una buona illuminazione.
- Prima del funzionamento, assicurarsi che l'apparecchio, tutti gli elementi di comando e i dispositivi di sicurezza funzionino correttamente. Verificare la presenza di chiusure allentate, assicurarsi che tutte le coperture di protezione e le impugnature siano fissate correttamente e saldamente. Non utilizzare l'apparecchio quando le condizioni non sono perfette.
- Sostituire i componenti usurati o danneggiati prima di mettere in funzione l'apparecchio.
- Non azionare mai l'apparecchio se l'interruttore integrato nell'impugnatura non si accende o non si spegne correttamente.
- Pericolo di contraccolpo a causa della perdita di equilibrio. Evitare una postura anomala, mettersi in posizione sicura e cercare di mantenere l'equilibrio in ogni situazione.
- Lesioni gravi da negligenza quando si ha familia-

rità con il dispositivo a causa dell'uso frequente. ● Arrestare immediatamente l'apparecchio e verificare l'eventuale presenza di danni o identificare la causa della vibrazione se l'apparecchio è caduta, ha subito un colpo o vibra in modo anomalo.

Fare eseguire la riparazione dei danni dal servizio di assistenza clienti autorizzato o sostituire l'apparecchio.

△ PRUDENZA ● Indossare maschere a pieno facciale e otoprotettori, guanti solidi e robusti e una protezione per la testa quando si utilizza l'apparecchio. Indossare una maschera facciale in caso di lavori polverosi.

● Quando si lavora con l'apparecchio, indossare pantaloni lunghi e pesanti, scarpe di sicurezza e guanti della propria misura. Non usare l'apparecchio scalzi. Non indossare gioielli, sandali o pantaloni corti. ● Rischio di lesioni causate dall'impigliamento di indumenti larghi, capelli o gioielli nelle parti mobili dell'apparecchio. Tenere gli indumenti e i gioielli a distanza dalle parti mobili della macchina. Tenere i capelli lunghi raccolti.

● Le cuffie di protezione possono limitare la capacità di udire i segnali di avvertimento, prestare quindi attenzione ai possibili pericoli nelle vicinanze dell'area di lavoro. ● L'uso di strumenti si-

mili nell'ambiente aumenta il rischio di danni all'udito e la probabilità di evitare potenziali pericoli, ad es. Ad esempio, le persone che entrano nell'area di lavoro. ● Le impugnature scivolate e le superfici di presa impediscono il funzionamento sicuro e il controllo dell'unità in situazioni impreviste. Mantenere i manici asciutti, puliti e completamente liberi da olio e da lubrificante. ● Utilizzare esclusivamente accessori e ricambi autorizzati dal produttore. Accessori e ricambi originali garantiscono un funzionamento sicuro e privo di disturbi dell'apparecchio.

Precauzioni di sicurezza per la sega a batteria

△ AVVERTIMENTO ● Non utilizzare l'apparecchio in caso di pericolo di folgorazione (caduta di fulmini). ● Assicurarsi che tutti i dispositivi di protezione, deflettori e impugnature siano fissati in modo corretto e sicuro. ● Prima di utilizzare l'apparecchio assicurarsi un appoggio stabile, predisporre un'area di lavoro pulita e determinare una via di ritirata per allontanarsi dai rami che cadono. ● Prestare attenzione ai vapori dell'olio lubrificante e ai trucioli di segatura. Se necessario, indossare una maschera o un respiratore. ● Tene-

re l'apparecchio sempre con entrambe le mani. Tenere l'albero con una mano. Tenere saldamente la maniglia posteriore con l'altra mano, azionare il pulsante di rilascio dell'interruttore del dispositivo e l'interruttore del dispositivo. • Rischio di scosse elettriche se la catena della sega viene a contatto con linee elettriche nascoste. Afferrare gli elettrotensili solo dalle superfici di presa isolate, poiché il contatto con cavi sotto tensione può far vivere le parti metalliche del dispositivo. • Pericolo di lesioni. Non apportare modifiche all'apparecchio. Non utilizzare l'apparecchio per azionare accessori o dispositivi non consigliati dal produttore dell'apparecchio.

Un contraccolpo si può verificare quando la punta del binario di guida tocca un oggetto oppure quando il legname si piega e la catena della sega resta bloccata nel taglio. Toccando la punta del binario di guida si può, in alcuni casi, provocare una reazione improvvisa all'indietro nel corso della quale il binario di guida viene sollevato e scaraventato in direzione dell'operatore. Il blocco della catena della sega sul bordo superiore del binario di guida può far ribaltare violentemente la guida in direzione dell'operatore. Una qualsiasi di

queste reazioni può portare a una perdita di controllo.

△ AVVERTIMENTO • Lesioni gravi dovute alla perdita di controllo a causa di una battuta d'arresto. Non fare affidamento esclusivamente sui dispositivi di sicurezza integrati, ma adottare le misure appropriate per lavorare senza incidenti e infortuni.

• Si deve indossare la tracolla in dotazione durante l'uso dell'apparecchio. La tracolla è dotata di una chiusura rapida. La tracolla consente di controllare l'apparecchio quando viene abbassato dopo il taglio e di sostenere il peso dell'apparecchio durante il taglio. • Lesioni gravi se l'imbragatura non può essere riposta abbastanza velocemente in caso di emergenza. Acquisire familiarità con la tracolla e la chiusura rapida prima di utilizzare il dispositivo. Non indossare abiti sopra la tracolla o interferire in altro modo con l'accesso alla chiusura rapida. • Prima di accendere l'apparecchio, assicurarsi che la catena della sega non tocchi alcun oggetto. • Lesioni gravi quando una catena della sega indebolita salta fuori dalla guida. Controllare la tensione della catena prima di ogni utilizzo. Assicurarsi che la catena sia oliata, specialmente per le nuove catene da sega.

• Spegnere il motore, rimuovere

il pacco batterie e accertarsi che tutti i componenti mobili si siano fermati completamente:

- *Prima di pulire l'apparecchio o di rimuovere un blocco.*
- *Lasciare l'apparecchio incustodito.*
- *Prima di montare o rimuovere gli accessori.*
- *Prima di controllare, pulire o eseguire lavori sull'apparecchio.*
 - *Rischio di lesioni a causa di contraccolpi. Misure per prevenire una battuta d'arresto:*
- *Assicurati che l'area di lavoro sia libera da ostacoli.*
- *Evitare qualsiasi contatto con la punta della guida con rami, ramoscelli o altri oggetti mentre si lavora con il depolveratore.*
- *Tenere l'apparecchio sempre con entrambe le mani.*
- *Portare il proprio corpo e le braccia in una posizione che permetta di resistere bene ad ogni forza di contraccolpo.*
- *Non lasciare mai andare l'Enteraster durante il funzionamento.*
- *Evitare una posizione anomala del corpo. Questo ti dà un maggiore controllo sulla demolizione e previene il contatto involontario con la punta della rotaia in situazioni impreviste.*

- *Utilizzare solo batterie e caricabatterie consigliati dal fabbricante. In caso di guide di ricambio e catene della sega non appropriate vi è il pericolo che la catena possa rompersi oppure provocare un contraccolpo.*
- *Affilare la catena della sega è un compito impegnativo. Il produttore consiglia di sostituire una catena usurata o opaca con una nuova catena.*
 - *Pericolo di lesioni. Non utilizzare l'apparecchio su scale o superfici instabili. Stare sempre con entrambe le gambe su un terreno solido quando si taglia per mantenere l'equilibrio.*
 - *Pericolo di scosse elettriche. Non lavorare con il dispositivo entro un raggio di 10 m dalle linee aeree.*
 - *Rischio di lesioni in caso di rottura di un ramo sotto tensione durante il taglio.*
 - *Fai attenzione ai rami che cadono e ai rami che si spezzano dopo essere caduti a terra.*
 - *Se il legno sottile viene intrappolato nella sega e vola nella direzione dell'operatore, l'operatore potrebbe perdere l'equilibrio. Fare attenzione quando si tagliano piccoli arbusti e alberelli.*
 - *Controllare i denti della sega se le prestazioni di taglio si riducono. Mantenere gli utensili da taglio sempre affilati e puliti. Gli utensili da taglio affilati possono esse-*

re controllati meglio e non si bloccano così facilmente. Se necessario, sostituire la catena e la guida. Utilizzare solo pezzi di ricambio originali del produttore.

● **Pericolo di lesioni a causa del dispositivo di taglio intrappolato.** Se la catena o la guida laterale sono state intrappolate troppo in alto per raggiungerla, consultare un arboricoltore professionista per rimuovere in sicurezza il dispositivo di taglio. ● **Prima di ciascun utilizzo, verificare che il collegamento dell'albero dell'asta e l'utensile da taglio siano fissati saldamente.**

ATTENZIONE ● Conservare l'apparecchio soltanto in ambienti interni.

Ulteriori istruzioni di sicurezza Batteria

△ **AVVERTIMENTO** ● **Rischio di lesioni, incendi e danni al prodotto dovuti a corto circuito.** Liquidi corrosivi o conduttivi, come acqua salata, alcuni prodotti chimici, candeggina e prodotti che contengono candeggina possono causare un corto circuito.

Non immergere il dispositivo, la batteria rimovibile o il caricabatterie in liquidi. Assicurarsi che nessun liquido penetri nel dispositivo o nel pacco batteria.

Trasporto e stoccaggio sicuri

△ **AVVERTIMENTO** ● **Spegner** l'apparecchio, lasciarlo raf-

freddare e rimuovere l'unità accumulatore prima del trasporto e dello stoccaggio. ● **Coprire l'utensile da taglio con la protezione della catena prima di riporre o trasportare l'unità.**

△ **PRUDENZA** ● **Rischio di lesioni e di danneggiamento dell'apparecchio.** Durante il trasporto assicurare l'apparecchio per evitare spostamenti e cadute.

ATTENZIONE ● **Rimuovere i corpi estranei dall'apparecchio prima di trasportarlo o conservarlo.** ● **Conservare l'apparecchio in un luogo asciutto e ben ventilato, non accessibile ai bambini.** Tenere l'apparecchio lontano da sostanze corrosive, come sostanze chimiche per giardino. ● **Conservare l'apparecchio soltanto in ambienti chiusi.** ● **Assicurarsi che la catena sia leggermente oliata se conservata per più di un mese.** Il produttore consiglia di utilizzare uno spray come antiruggine e lubrificante. Chiedere all'assistenza clienti uno spray adatto.

Manutenzione e cura sicura

Nota ● **Le operazioni di assistenza e manutenzione devono essere eseguite unicamente da personale specializzato e addestrato.** Si consiglia di spedire il prodotto in riparazione a un centro assistenza autorizzato.

● L'utente può eseguire unicamente le operazioni di regolazione e riparazione descritte in queste istruzioni per l'uso. Per riparazioni di altro genere contattare l'assistenza clienti autorizzata.

△ **AVVERTIMENTO** ● Pericolo di lesioni. La catena della sega è estremamente affilata. Indossare guanti protettivi adatti quando si esegue la manutenzione della catena e durante la pulizia, il fissaggio o la rimozione della protezione della catena. ● Seguire le istruzioni per il tensionamento della catena, la regolazione della tensione della catena e la lubrificazione della catena.

● Lesioni gravi dovute a contraccolpo se una catena danneggiata non viene sostituita o riparata.

● Spegnerne il motore e rimuovere il pacco batteria prima di pulire o riparare l'unità. ● Accertarsi che l'apparecchio si trovi in condizioni di sicurezza verificando a intervalli regolari il serraggio corretto di bulloni, dadi e viti. ● Rischio di lesioni a causa dell'uso prolungato e ininterrotto del dispositivo. Fai delle pause regolari mentre lavori con il dispositivo.

△ **PRUDENZA** ● Utilizzare esclusivamente accessori e ricambi autorizzati dal produttore. Accessori e ricambi originali garantiscono un funzionamento si-

curo e privo di disturbi dell'apparecchio.

ATTENZIONE ● Pulire il prodotto dopo ogni utilizzo con un panno morbido e asciutto.

Rischi residui

△ **AVVERTIMENTO**

- Anche se l'uso dell'apparecchio è conforme alle prescrizioni, sussistono ugualmente determinati rischi residui. Dall'uso dell'apparecchio possono scaturire i seguenti pericoli:
- La vibrazione può provocare lesioni. Utilizzare gli utensili giusti per ogni lavoro, usare le impugnature previste e limitare il tempo di lavoro e l'esposizione.
- Il rumore può causare danni all'udito. Usare una protezione dell'udito e limitare la sollecitazione.
- Lesioni da taglio in caso di contatto con i denti esposti della catena della sega.
- Lesioni da taglio causate da movimenti improvvisi e imprevisti o dal contraccolpo del binario di guida.
- Lesioni da taglio/rischio di iniezione causate da parti espulse dalla catena della sega.
- Lesioni causate dalla proiezione di oggetti (trucioli di legno, schegge).

- *Inalazione di polvere e particelle.*
- *Contatto della pelle con lubrificante/olio.*

Riduzione dei rischi

△ PRUDENZA

- *Un uso prolungato dell'apparecchio può causare disturbi vascolari nelle mani, dovuti alle vibrazioni. Non è possibile stabilire tempi generalizzati di utilizzo, dato che sono soggetti a diversi fattori:*
- *Predisposizione alla circolazione sanguigna insufficiente (dita spesso fredde e formicolio)*
- *Bassa temperatura ambiente. Indossare guanti caldi per proteggere le mani.*
- *Se l'oggetto viene afferrato troppo saldamente la circolazione sanguigna può essere ostacolata.*
- *Un funzionamento interrotto da pause è meglio di un funzionamento continuo. Consigliamo di effettuare una visita medica in caso di utilizzo regolare e continuo dell'apparecchio o se i sintomi si verificano ripetutamente, p. es. formicolio e dita fredde.*

Impiego conforme alla destinazione

△ PERICOLO

Impiego non conforme alle disposizioni

Pericolo di morte per ferite da taglio

Utilizzare l'apparecchio esclusivamente in modo conforme alle disposizioni.

- Le forbici per erba e siepi a batteria sono destinate unicamente a un uso privato.

- L'apparecchio è previsto solo per l'impiego all'aperto.
- Per motivi di sicurezza, il tagliasepi deve essere sempre tenuto con entrambe le mani.
- Il dispositivo è progettato per tagliare e tagliare piccoli rami e ramoscelli in alto su un albero. L'utente è saldamente a terra.

Qualsiasi altro uso, ad es. Come durante l'arrampicata, per decorticare in prossimità o per tagliare materiale a livello del suolo è inammissibile. L'utente è responsabile dei pericoli derivanti dall'utilizzo non conforme alle disposizioni.

Tutela dell'ambiente



I materiali d'imballaggio sono riciclabili. Smaltire gli imballaggi nel rispetto dell'ambiente.



Gli apparecchi elettrici ed elettronici contengono materiali riciclabili preziosi e spesso componenti come batterie, accumulatori oppure olio che, se usati o smaltiti scorrettamente, possono costituire un potenziale pericolo per la salute umana e per l'ambiente. Questi componenti sono tuttavia necessari per un corretto funzionamento dell'apparecchio. Gli apparecchi contrassegnati con questo simbolo non devono essere smaltiti con i rifiuti domestici.

Avvertenze sulle componenti contenute (REACH)

Informazioni aggiornate sulle componenti contenute sono disponibili all'indirizzo: www.kaercher.com/REACH

Accessori e ricambi

Utilizzando solamente accessori e ricambi originali, si garantisce un funzionamento sicuro e privo di disturbi dell'apparecchio.



Si possono trovare informazioni riguardo ad accessori e ricambi su www.kaercher.com.

Volume di fornitura

Il volume di fornitura dell'apparecchio è riportato sulla confezione. Disimballare la confezione e controllare che il contenuto sia completo. In caso di accessori mancanti o danni dovuti al trasporto si prega di contattare il rivenditore.

Simboli riportati sull'apparecchio

| | |
|--|---|
| | Segnale di avvertimento generico |
| | Prima della messa in funzione, leggere il manuale d'uso e tutte le avvertenze di sicurezza. |
| | Durante il lavoro con l'apparecchio indossare guanti di protezione antiscivolo e resistenti. |
| | Durante il lavoro con l'apparecchio indossare cuffie di protezione dell'udito. |
| | Durante il lavoro con l'apparecchio indossare occhiali protettivi e una protezione dell'udito adatti. |

| | |
|--|---|
|  | Non esporre l'apparecchio alla pioggia o all'umidità. |
|  | Rischio elettrico. Quando si lavora con il dispositivo, mantenere una distanza minima di 10 m dalle linee aeree. |
|  | Pericolo causato da oggetti proiettati. Tenere i presenti, in particolare bambini e animali, a una distanza di almeno 15 m dall'area di lavoro. |
|  | Tirare: Chiusura rapida |
|  | Direzione di marcia della catena |

Indumenti di sicurezza

⚠ PERICOLO

Pericolo di morte per ferite da taglio. Mentre si utilizza l'apparecchio indossare indumenti di sicurezza adeguati. Attenersi alle prescrizioni locali sulla prevenzione degli infortuni.

Protezione della testa

Quando si lavora con l'apparecchio indossare un elmetto di protezione adatto, a norma EN 397 e provvisto di marcatura CE.

Quando si lavora con l'apparecchio indossare cuffie di protezione dell'udito adatte, a norma EN 352-1 e provviste di marcatura CE.

Per proteggersi da schegge volanti, indossare occhiali di protezione adatti a norma EN 166 o provvisti di marcatura CE. Oppure indossare una visiera a norma EN 1731 e provvista di marcatura CE.

In commercio sono disponibili elmetti di protezione con cuffie di protezione dell'udito e visiera.

Guanti di protezione

Quando si lavora con l'apparecchio indossare guanti di protezione antitaglio adatti, a norma EN 381-7 e provvisti di marcatura CE.

Interruttore di sicurezza

Indossare scarpe antiscivolo conformi alla norma EN 20345 e contrassegnate CE quando si lavora con il dispositivo.

Descrizione dell'apparecchio

Nelle presenti istruzioni per l'uso viene descritta la dotazione massima. A seconda del modello possono variare gli elementi inclusi in dotazione (vedi imballaggio).

Per le figure vedi pagine delle immagini

Figura A

- ① catena
- ② Flessibile guida
- ③ Battuta di arresto
- ④ Flessibile guida
- ⑤ Copertura

- ⑥ Vite per la regolazione della tensione della catena
- ⑦ Serbatoio dell'olio della catena del coperchio
- ⑧ Asta superiore
- ⑨ Anello di tenuta girevole
- ⑩ domanda di estensione
- ⑪ Occhiello per tracolla
- ⑫ Asta inferiore
- ⑬ Impugnatura
- ⑭ Tasto di sblocco unità accumulatore
- ⑮ Targhetta
- ⑯ Interruttore dell'apparecchio
- ⑰ Tasto di sblocco interruttore dell'apparecchio
- ⑱ cinghia
- ⑲ Chiave a brugola per la regolazione della tensione della catena
- ⑳ copricatena
- ㉑ olio per catena
- ㉒ *Caricabatterie standard Battery Power 18V
- ㉓ Caricabatterie rapido Battery Power 18V

* opzionale

Unità accumulatore

L'apparecchio può essere utilizzato con un'unità accumulatore Kärcher Battery Power 18 V.

Messa in funzione

Montaggio dell'asta

Se necessario, il dispositivo può essere esteso con l'inserito di estensione incluso.

1. Collegare l'inserito inferiore e quello di estensione.
- Figura B**
2. Collegare la parte superiore e inferiore dell'asta.

Indossare la tracolla

La tracolla consente di abbassare l'apparecchio in modo controllato dopo il taglio e di sostenere il peso dell'apparecchio durante l'uso.

Figura C

1. Agganciare i ganci della tracolla negli occhielli sull'impugnatura e sull'albero. Appendere la tracolla su una spalla. Assicurarsi che la tracolla possa essere rilasciata rapidamente in caso di pericolo.

Riempire il serbatoio dell'olio della catena

1. Se necessario, pulire l'area intorno all'apertura di riempimento di segatura e sporco.
2. Rimuovere il coperchio del serbatoio dell'olio della catena.

Figura D

3. Riempire il serbatoio con il detergente. Controllare il livello dell'olio della catena sulla finestra e assicurarsi che il serbatoio dell'olio della catena sia riempito al massimo sotto l'apertura di riempimento.

Figura E

4. Se necessario, Assorbire l'olio per catene versato con un panno.
5. Richiudere il serbatoio detergente con il coperchio.

Controllare la tensione della catena

⚠ PRUDENZA

Catena affilata

Lesioni da taglio

Indossare sempre guanti di protezione quando si lavora sulla catena.

1. Rimuovere la protezione della catena.

Figura F

2. Tirare con cautela la catena.

Figura G

La distanza tra la guida e la catena deve essere 3-4 essere mm.

3. Se necessario, regolare la tensione della catena (vedi capitolo Regola la tensione della catena).

Montaggio dell'unità accumulatore

1. Spingere l'unità accumulatore nell'alloggiamento dell'apparecchio, finché non si sente lo scatto d'innesto.

Figura H

Messa in funzione

Operazioni di base

1. Controllare che l'albero e i rami non siano danneggiati, ad esempio marci.
In caso di rami danneggiati o marci, consultare un potatore professionista.
2. Rimuovere il copricatena.
3. Tenere ben saldo l'apparecchio con entrambe le mani.

Accensione dell'apparecchio

1. Premere il tasto di sblocco dell'interruttore dell'apparecchio.

Figura I

2. Premere l'interruttore dell'apparecchio.
L'apparecchio si accende.
3. Rilasciare l'interruttore dell'apparecchio.
L'apparecchio si arresta.

Tecniche di lavoro

Quando si elimina, procedere come segue:

- Posizionare la guida sul ramo da tagliare e spingere l'unità in avanti in modo che la recinzione tocchi il ramo.

Figura J

Il dispositivo si stabilizza durante lo sfregamento e i tagli vengono resi più puliti.

- Se possibile, mantenere una distanza di circa 15 cm tra il tronco d'albero e il taglio.
- Piccoli rami, che sono sottili e leggeri, tagliati in un taglio con il fondo della guida.
- I rami più pesanti di diametro maggiore possono rompersi o scheggiarsi durante lo sfregamento. Pertanto, tagliare in più passaggi:
 - a Fai un taglio nella parte inferiore del ramo con la parte superiore della guida. Questo taglio dovrebbe essere circa un terzo del diametro del ramo.

Figura K

- b Fai un taglio nella parte superiore del ramo.
- c Se è necessario un altro taglio, non continuare mai questo taglio in un taglio iniziato, ma iniziare un nuovo taglio.

Quando si elimina, è necessario tenere presente quanto segue:

- Non sollevare la barra a più di 60 ° dall'orizzontale.
- Non esercitare molta forza sulla guida.

- Non sostare sotto il ramo o il ramo segato.
- Assicurarsi che il ramo che cade non metta in pericolo l'utente o lo spettatore né danneggi alcun oggetto.
- Durante lo scongelamento, mantenere una distanza di sicurezza di almeno il doppio della lunghezza del ramo. Se ciò non è possibile, fare eseguire il lavoro da un arboricoltore professionista.

Rimozione dell'unità accumulatore

Nota

In caso di interruzioni di lavoro prolungate, rimuovere l'unità accumulatore dall'apparecchio ed evitarne l'utilizzo involontario.

1. Premere il tasto di sblocco dell'unità accumulatore per sbloccare l'unità accumulatore.

Figura L

2. Prelevare l'unità accumulatore dall'apparecchio.

Termine del funzionamento

1. Rimuovere l'unità accumulatore dall'apparecchio (vedere il capitolo Rimozione dell'unità accumulatore).
2. Pulire l'apparecchio (vedere capitolo Pulizia dell'apparecchio).

Trasporto

⚠ PRUDENZA

Mancata osservanza del peso

Pericolo di lesioni e di danneggiamento

Nel trasporto osservare il peso dell'apparecchio.

⚠ PRUDENZA

Avviamento incontrollato

Lesioni da taglio

Prima di trasportare l'apparecchio, rimuovere l'unità accumulatore.

Trasportare l'apparecchio solo con il copricatena montato.

- Per il trasporto in veicoli, fissare l'apparecchio in modo che non possa scivolare e ribaltarsi.

Stoccaggio

Prima di ogni immagazzinaggio pulire l'apparecchio (vedere capitolo Pulizia dell'apparecchio).

⚠ PRUDENZA

Mancata osservanza del peso

Pericolo di lesioni e di danneggiamento

Nello stoccaggio, osservare il peso dell'apparecchio.

⚠ PRUDENZA

Avviamento incontrollato

Lesioni da taglio

Prima dello stoccaggio, rimuovere l'accumulatore dall'apparecchio.

Conservare l'apparecchio solo con il copricatena montato.

1. Rimuovere la cinghia.
2. Smontare l'albero nelle sue singole parti.
3. Se conservato per più di un mese, oliare la catena per prevenire la ruggine.
4. Conservare l'apparecchio in un luogo asciutto e ben ventilato. Tenerlo lontano da agenti corrosivi quali sostanze chimiche per il giardino e fondenti chimici. Non conservare l'apparecchio all'aperto.

Cura e manutenzione

△ PRUDENZA

Avviamento incontrollato

Lesioni da taglio

Prima di qualunque operazione, rimuovere l'accumulatore dall'apparecchio.

△ PRUDENZA

Catena affilata

Lesioni da taglio

Indossare sempre guanti di protezione quando si lavora sulla catena.

Pulizia dell'apparecchio

1. Montare l'unità accumulatore (vedere capitolo Rimozione dell'unità accumulatore).
2. Usa un pennello per pulire la catena di detriti e sporco.

Figura M

3. Pulire l'alloggiamento e le maniglie con un panno morbido e asciutto.

Lavori di manutenzione

Prima di ogni utilizzo

Prima di ogni messa in servizio, devono essere eseguite le seguenti attività:

- Controllare il livello dell'olio della catena, eventualmente rabboccare l'olio della catena (vedere il capitolo Riempire il serbatoio dell'olio della catena).
- Controllare la tensione della catena (vedi capitolo Controllare la tensione della catena).
- Controllare che la catena sia sufficientemente affilata, se necessario, invertire la guida o sostituire la catena (vedere il capitolo Sostituisci catena).
- Controllare che l'apparecchio non sia danneggiato.

- Controllare che tutti i bulloni, dadi e bulloni siano ben serrati.

Regola la tensione della catena

1. Montare l'unità accumulatore (vedere capitolo Rimozione dell'unità accumulatore).
2. Rilasciare il bullone della guida.

Figura N

3. Regolare la tensione della catena con la vite.

Figura O

4. Controllare la tensione della catena.

Figura G

La distanza tra la guida e la catena deve essere di 3-4 mm.

5. Stringere il bullone della guida.

Sostituisci catena

1. Montare l'unità accumulatore (vedere capitolo Rimozione dell'unità accumulatore).

2. Rimuovere il dado della guida.

Figura P

3. Rimuovere il tubo di aspirazione e il tubo di mandata.

Figura Q

4. Smettere la vecchia catena in modo professionale.

5. Posizionare la nuova catena sulla guida.

Figura R

6. Montare la guida. Prestare attenzione alla direzione di marcia della catena.

Figura S

7. Montare il coperchio, fissando leggermente il dado della guida.

Figura T

8. Regolare la lunghezza del filo (vedere capitolo Regola la tensione della catena).

Guida alla risoluzione dei guasti

I guasti hanno spesso cause semplici che possono essere risolte autonomamente aiutandosi con le seguenti indicazioni. In caso di dubbi o di guasti qui non menzionati si consiglia di rivolgersi al servizio assistenza autorizzato.

Con l'usura, la capacità dell'unità accumulatore diminuisce, anche in caso di cura adeguata; per tale motivo non sarà più possibile raggiungere l'intera durata, anche in stato di carica massima. Ciò non rappresenta un difetto.

| Errore | Causa | Correzione |
|--|---|---|
| L'apparecchio non si avvia | L'unità accumulatore è scarica. | ● Caricare l'unità accumulatore. |
| | L'unità accumulatore è guasta. | ● Sostituire l'unità accumulatore. |
| | L'unità accumulatore non è posizionata correttamente. | ● Spingere l'unità accumulatore nell'alloggiamento finché non si innesta. |
| L'apparecchio si arresta durante l'esercizio | Catena bloccata da ritagli. | ● Rimuovere i residui di materiale tagliato. |
| L'apparecchio si arresta durante l'esercizio | L'accumulatore è surriscaldato | ● Interrompere il lavoro e attendere che la temperatura dell'accumulatore raggiunga il campo normale. |
| | Il motore è surriscaldato | ● Interrompere il lavoro e lasciare raffreddare il motore. |

Garanzia

Le condizioni di garanzia valgono nel rispettivo paese di pubblicazione da parte della nostra società di vendita competente. Entro il termine di garanzia eliminiamo gratuitamente eventuali guasti all'apparecchio, se causati da difetto di materiale o di produzione. Nei casi previsti dalla garanzia si prega di rivolgersi al proprio rivenditore, oppure al più vicino centro di assistenza autorizzato, esibendo lo scontrino di acquisto. (Indirizzo vedi retro)

Dati tecnici

| Dati sulle prestazioni dell'apparecchio | | |
|---|-----|-----|
| Tensione d'esercizio | V | 18 |
| Numero di giri del minimo | m/s | 5,5 |
| Volume del serbatoio olio della catena | ml | 50 |
| Diametro parti da tagliare (max.) | mm | 180 |
| Raggio di azione di lavoro (max.) | m | 3 |

| Valori rilevati secondo EN ISO -1 | | | |
|---|---------|--------------------|------|
| Livello di pressione acustica L_{pA} | dB(A) | | 78,4 |
| Incertezza K_{pA} | dB(A) | | 3 |
| Livello di potenza acustica L_{WA} | dB(A) | | 91,6 |
| Incertezza K_{WA} | dB(A) | | 3 |
| Valore di vibrazione mano-braccio maniglia anteriore | m/s^2 | | 1,3 |
| Valore di vibrazione mano-braccio maniglia posteriore | m/s^2 | | 1,2 |
| Incertezza K | m/s^2 | | 1,5 |
| Dimensioni e pesi | | | |
| Lunghezza x larghezza x altezza | mm | 2920 x 188 x 94 | |
| Lunghezza del binario di guida | mm | 200 | |
| Passo della catena | in | 3/8 | |
| Peso (senza unità accumulatore) | kg | 3,8 | |

Con riserva di modifiche tecniche.

Dichiarazione di conformità UE

Con la presente dichiariamo che la macchina di seguito definita, in conseguenza della sua progettazione e costruzione nonché nello stato in cui è stata immessa sul mercato, è conforme ai requisiti essenziali di sicurezza e salute pertinenti delle direttive UE. In caso di modifiche apportate alla macchina senza il nostro consenso, la presente dichiarazione perde ogni validità.

Prodotto: Sega a batteria con prolunga

Tipo: 1.444-010.0

Direttive UE pertinenti

2014/30/UE

2006/42/CE (+2009/127/EG)

2011/65/UE

Norme armonizzate applicate

EN 50581: 2012

EN 55014-1: 2017

EN 55014-2: 2015

EN 60745-1:2009+A11:2010

EN 5063611680-1: 2011

EN ISO 12100:2010

L'ente incaricato, 0197 TÜV Rheinland LGA Products GmbH; Tillystarße 2 D – 90431 Norimberga, Germania ha effettuato l'esame CE del tipo, numero di certificato: BM 50451225 0001

I firmatari agiscono per incarico e con delega della direzione.



H. Jenner

Chairman of the Board of Management



S. Reiser

Director Regulatory Affairs & Certification

Responsabile della documentazione: S. Reiser

Alfred Kärcher SE & Co. KG

Alfred-Kärcher-Str. 28 - 40

71364 Winnenden (Germany)

Tel.: +49 7195 14-0

Fax: +49 7195 14-2212

Winnenden, 01/09/2019

Inhoud

| | |
|--------------------------------------|----|
| Algemene instructies..... | 65 |
| Veiligheidsinstructies..... | 65 |
| Reglementair gebruik..... | 76 |
| Milieubescherming..... | 76 |
| Toebehoren en reserveonderdelen..... | 76 |
| Leveringsomvang..... | 76 |
| Symbolen op het apparaat..... | 76 |
| Veiligheidskleding..... | 77 |
| Beschrijving apparaat..... | 77 |
| Inbedrijfstelling..... | 77 |
| Werking..... | 78 |
| vervoer..... | 78 |
| Opslag..... | 78 |
| Verzorging en onderhoud..... | 78 |
| Hulp bij storingen..... | 79 |
| Garantie..... | 79 |
| Technische gegevens..... | 79 |
| EU-conformiteitsverklaring..... | 80 |

Algemene instructies



Lees voor het eerste gebruik van het toestel deze veiligheidsaanwijzingen, deze originele gebruiksaanwijzing, de bij het accupack geleverde veiligheidsaanwijzingen en de meegeleverde veiligheidsinstructies accupack / standaard oplader. Houd u hieraan. Bewaar de documentatie voor later gebruik of voor de volgende eigenaar.

Naast de instructies in de gebruiksaanwijzing moet u ook de algemene wettelijke veiligheidsvoorschriften en de voorschriften inzake ongevallenpreventie in acht nemen.

Veiligheidsinstructies

Gevarenniveaus

⚠ GEVAAR

- *Aanwijzing voor direct dreigend gevaar dat tot zware of dodelijke verwondingen leidt.*

△ WAARSCHUWING

- *Aanwijzing voor een mogelijk gevaarlijke situatie die tot zware of dodelijke verwondingen kan leiden.*

△ VOORZICHTIG

- *Aanwijzing voor een mogelijk gevaarlijke situatie die tot lichte verwondingen kan leiden.*

LET OP

- *Aanwijzing voor een mogelijk gevaarlijke situatie die tot materiële schade kan leiden.*

Algemene veiligheidsinstructies elektrische gereedschappen

△ WAARSCHUWING

- **Lees alle veiligheidsinstructies en instructies.**

*Veronachtzaming van de veiligheidsinstructies en instructies kunnen elektrische schokken en/of zware verwondingen veroorzaken. **Bewaar alle veiligheidsinstructies en instructies voor later gebruik.***

Het in de veiligheidsinstructies gebruikte begrip "elektrisch gereedschap" heeft betrekking op elektrisch gereedschap met netsnoer en elektrisch gereedschap met accu's (zonder netsnoer).

1 Veiligheid van de werkplek

- a **Houd uw werkbereik schoon en goed geventileerd. Wanorde of onverlich-**

te werkbereiken kunnen ongevallen veroorzaken.

- b **Werk met het elektrische gereedschap niet in een explosieve omgeving, waarin zich brandbare vloeistoffen, gassen of stoffen bevinden. Elektrische gereedschappen veroorzaken vonken, waardoor het stof of de dampen kunnen ontvlammen.**
- c **Houd kinderen en andere personen tijdens het gebruik van het elektrische gereedschap buiten bereik. Bij afleiding kunt u de controle over het apparaat verliezen.**

2 Elektrische veiligheid

- a **De aansluitstekker van het elektrische gereedschap moet in het stopcontact passen. De stekker mag op geen enkele manier veranderd worden. Gebruik geen adapterstekkers samen met elektrische gereedschappen die over randaarding beschikken. Onveranderde stekkers en passende stopcontacten verminderen de kans op een elektrische schok.**
- b **Vermijd lichamelijk contact met gearde oppervlakken zoals van buizen, verwarmingen, ovens en**

koelkasten. *Er bestaat verhoogde kans op een elektrische schok als uw lichaam geaard is.*

c Houd elektrische gereedschappen uit de buurt van regen en vocht. *Het indringen van water in een elektrisch gereedschap verhoogt de kans op een elektrische schok.*

d Gebruik de kabel niet voor andere doeleinden, bijv. om het elektrische gereedschap te dragen of op te hangen of om de stekker uit het stopcontact te trekken. *Houd de kabel uit de buurt van hitte, olie, scherpe randen of bewegende apparaatonderdelen. Beschadigde of in elkaar gewikkelde aansluitkabels verhogen de kans op een elektrische schok.*

e Als u met een elektrisch gereedschap in de open lucht werkt, gebruik dan alleen verlengsnoeren die ook voor buiten geschikt zijn. *Het gebruik van een voor buiten geschikt verlengsnoer vermindert de kans op een elektrische schok.*

f Als het gebruik van het elektrische gereedschap in vochtige omgeving niet te vermijden is, gebruik

dan een aardlekschakelaar. *Het gebruik van een aardlekschakelaar vermindert de kans op een elektrische schok.*

3 Veiligheid van personen

a Wees aandachtig, let op wat u doet en ga verstandig te werk met een elektrisch gereedschap. **Gebruik geen elektrisch gereedschap als u moebent of onder invloed staat van drugs, alcohol of medicijnen.** *Een moment van onachtzaamheid bij het gebruik van het elektrische gereedschap kan tot ernstig letsel leiden.*

b Draag een persoonlijke veiligheidsuitrusting en altijd een veiligheidsbril. *Het dragen van een persoonlijke veiligheidsuitrusting, zoals stofmasker, slipvaste veiligheidsschoenen, veiligheidshelm of gehoorbescherming, vermindert afhankelijk van het soort en het gebruik van het elektrische gereedschap de kans op letsels.*

c Vermijd een onbedoelde inbedrijfstelling. **Controleer of het elektrische gereedschap uitgeschakeld is, voordat u het op de stroomvoorziening en/of de accu aansluit, optilt of**

- draagt.** *Als u bij het dragen van het elektrisch gereedschap uw vinger op de schakelaar hebt of het apparaat in ingeschakelde toestand op de schakelaar aansluit, kan dit tot ongevallen leiden.*
- d Verwijder instelgereedschappen of schroefsleutels, voordat u het elektrische gereedschap inschakelt.** *Gereedschappen of sleutels die zich in een draaiend apparaatonderdeel bevinden, kunnen tot verwondingen leiden.*
- e Vermijd een abnormale lichaamshouding. Zorg voor stabiliteit en blijf altijd in evenwicht.** *Daardoor kunt u het elektrische gereedschap in onverwachte situaties beter controleren.*
- f Draag geschikte kleding. Draag geen wijde kleding of sieraden. Houd uw haar, kleding en handschoenen uit de buurt van bewegende onderdelen.** *Losse kleding, handschoenen, sieraden of lang haar kunnen vast komen te zitten in bewegende delen.*
- g Als stofafzuig- en opvanginrichtingen gemonteerd kunnen worden, controleer dan of deze aangesloten zijn en juist gebruikt worden.** *Gebruik van een stofafzuiging kan gevaren door stof verminderen.*
- 4 Gebruik en behandeling van het elektrische gereedschap**
- a Vermijd overbelasting van het apparaat. Gebruik voor uw werk het daarvoor bestemde elektrische gereedschap.** *Met het passende elektrische gereedschap werkt u beter en veiliger in het opgegeven vermogensbereik.*
- b Gebruik geen elektrisch gereedschap waarvan de schakelaar defect is.** *Een elektrisch gereedschap dat niet meer in- of uitgeschakeld kan worden, is gevaarlijk en moet worden gerepareerd.*
- c Trek de stekker uit het stopcontact en/of verwijder de accu, voordat u instellingen aan het apparaat uitvoert, toebehoren vervangt of het apparaat weglegt.** *Deze voorzorgsmaatregel verhindert het per ongeluk starten van het elektrische gereedschap.*
- d Bewaar ongebruikte elektrische gereedschappen buiten het bereik van kinderen. Laat het apparaat niet gebruiken door personen die hiermee niet ver-**

trouwd zijn of die deze instructies niet gelezen hebben. *Elektrische gereedschappen zijn gevaarlijk als ze door onervaren personen gebruikt worden.*

e Onderhoud elektrische gereedschappen zorgvuldig. Controleer of bewegende delen perfect functioneren en niet klemmen en of onderdelen gebroken of zodanig beschadigd zijn dat de werking van het elektrische gereedschap gevaar loopt. Laat beschadigde onderdelen vóór het gebruik van het apparaat repareren. *Vele ongevallen worden door slecht onderhouden elektrische gereedschappen veroorzaakt.*

f Houd snijgereedschappen scherp en schoon. *Zorgvuldig onderhouden snijgereedschappen met scherpe snijkanten komen minder snel vast te zitten en kunnen beter geleid worden.*

g Gebruik elektrisch gereedschap, toebehoren, inzetgereedschappen enz. overeenkomstig deze instructies. Houd hierbij rekening met de werkomstandigheden en de uit te voeren werkzaamheden. *Het gebruik van*

elektrische gereedschappen voor ander dan het reglementair gebruik kan tot gevaarlijke situaties leiden.

5 Gebruik en verzorging van accupacks

a Laad de accupack alleen met door de goedgekeurde oplaadapparaten. *Laders die niet geschikt zijn voor de desbetreffende accu kunnen brand veroorzaken.*

b Gebruik het apparaat alleen met een meegeleverde accupack. *Het gebruik van andere accupacks kan letsel en brand veroorzaken.*

c Houd de accu bij niet-gebruik uit de buurt van metalen voorwerpen zoals paperclips, munten, sleutels, spijkers, schroeven of andere kleine metalen voorwerpen die kortsluiting van de contacten zouden kunnen veroorzaken. *Kortsluiting kan leiden tot brand of explosies.*

d Eventueel kan uit de accupack vloeistof uit treden. Vermijd contact. Als u toch met de vloeistof in contact komt, grondig afspoelen met water. Als de vloeistof in de ogen terecht komt, onmiddellijk een arts raadplegen. *Accuvloeistof kan uitslag en brand*

den van de huis
veroorzaken.

6 Service

- a **Laat uw elektrisch gereedschap alleen door gekwalificeerd vakpersoneel en alleen met originele reserveonderdelen repareren.** Hierdoor wordt gegarandeerd dat de veiligheid van het apparaat behouden blijft.

Aanvullende algemene veiligheidsinstructies

Instructie • In sommige regio's kunnen voorschriften het gebruik van dit apparaat beperken. Laat u adviseren door uw plaatselijke autoriteiten.

⚠ GEVAAR • Levensgevaar door snijwonden als gevolg van ongecontroleerde bewegingen van het apparaat. Houd lichaamsdelen uit de buurt van bewegende delen. • Gevaar voor letsel door weggeslingerde of vallende voorwerpen. Gebruik het apparaat nooit als er personen, vooral kinderen of dieren, zich binnen een straal van 15 m bevinden. • U mag aan het apparaat geen wijzigingen uitvoeren.

⚠ WAARSCHUWING • Personen die niet vertrouwd zijn met deze handleiding en kinderen mogen het apparaat niet gebruiken. Lokale voorschriften kunnen de minimale leeftijd van de

bediener voorschrijven. • Een ongehinderd zicht op het werkbereik helpt bij het herkennen van eventuele gevaren. Gebruik het apparaat alleen bij goede verlichting. • Controleer vóór gebruik of het apparaat, alle bedieningselementen en veiligheidsvoorzieningen correct werken. Controleer op losse sluitingen, zorg ervoor dat alle beschermafdekkingen en grepen correct en stevig zijn bevestigd. Gebruik het apparaat niet als het niet in onberispelijke toestand is. • Vervang versleten of beschadigde delen, alvorens het apparaat in bedrijf te nemen. • Gebruik het apparaat nooit als de apparaatschakelaar aan de handgreep niet correct in- of uitgeschakelt. • Gevaar op terugslag door verlies van evenwicht. Zorg voor een normale lichaamshouding, zorg voor een vaste, veilige stand en blijf altijd in evenwicht. • Ernstig letsel door nalatigheid, als het apparaat door veelvuldig gebruik als bekend wordt verondersteld en onzorgvuldig wordt bediend. • Stop het apparaat onmiddellijk en controleer op schade of identificeer de oorzaak van de trilling als het apparaat is gevallen, een stoot heeft gekregen of abnormaal trilt. Laat schade repareren door de geautoriseerde klantenservice of vervang het apparaat.

△ VOORZICHTIG • Draag volledige oog- en oorbescherming, stevige en robuuste handschoenen en een hoofdbescherming wanneer u het apparaat bedient. Draag een gezichtsmasker wanneer het werk stoffig is. • Draag bij het werken met het apparaat lange, zware broeken, vaste schoenen en goed passende handschoenen. Werk nooit op blote voeten. Draag geen juwelen, sandalen of korte broeken. • Letselgevaar, als losszittende kleding, haren of sieraden door beweeglijke delen van het apparaat wordt gegrepen. Houd kleding en sieraden uit de buurt van beweeglijke delen van de machine. Bind lange haren samen. • Gehoorbescherming uw vermogen om waarschuwingstonen te horen beperken. Let daarom op mogelijke gevaren in de buurt en in het werkbereik. • De werking van vergelijkbare hulpmiddelen in de omgeving verhoogt het risico op gehoorbeschadiging en de kans op het vermijden van potentiële gevaren, b.v. personen die uw werkruimte binnenkomen. • Gladde handgrepen en grijpende oppervlakken verhinderen een veilige bediening en controle van het apparaat in onverwachte situaties. Houd de grepen en greepvlakken droog, schoon en vrij van olie en smeermiddel. • Ge-

bruik alleen toebehoren en reserveonderdelen die worden aanbevolen door de fabrikant. Origineel toebehoren en originele reserveonderdelen garanderen een veilige en storingsvrije werking van het apparaat.

Veiligheidsmaatregelen voor accuzaag

△ WAARSCHUWING • Gebruik het apparaat niet bij bliksemgevaar. • Zorg ervoor dat alle veiligheidsinrichtingen en grepen correct en veilig zijn bevestigd en in goede toestand zijn. • Zorg voor een stabiele stand, een schone werkplek en plan een terugtrektraject om u terug te trekken bij vallende takken voordat u het apparaat gebruikt. • Pas op voor smeeroliedampen en zaagspanen. Draag indien nodig een masker of ademhalingsapparaat. • Houd de takverwijderaar steeds met twee handen vast. Houd de schacht vast met de ene hand. Houd de achterste greep stevig vast met de andere hand, bedien de ontgrendelknop van de apparaatschakelaar en de apparaatschakelaar. • Gevaar voor elektrische schok, als de zaagketting in contact komt met verborgen stroomleidingen. Houd elektrisch gereedschap alleen vast aan de geïsoleerde greepvlakken, omdat contact

met onder spanning staande kabels de metalen delen van het apparaat onder spanning kan zetten. ● *Gevaar voor letsel.*

Voer geen wijzigingen aan het apparaat uit. Gebruik het apparaat niet om aanbouwdelen of apparaten aan te drijven die niet worden aanbevolen door de fabrikant van het apparaat.

Terugslag kan optreden als de punt van de geleiderail een voorwerp raakt of als het hout buigt en de zaagketting bij het zagen vastklemt. Soms kan contact met de railpunt leiden tot een onverwachte, naar achteren gerichte reactie waarbij de geleiderail omhoog en richting de bediener wordt geslagen. Het vastklemmen van de zaagketting aan de bovenkant van de geleiderail kan de rail snel in de richting van de bediener terugstoten. Elk van deze reacties kan leiden tot verlies van controle.

△ WAARSCHUWING ● *Ernstig letsel door verlies van controle door een terugslag. Vertrouw niet alleen op de ingebouwde veiligheidsvoorzieningen, maar neem passende maatregelen om ongeval- en letselvrij te werken.* ● *U moet de meegeleverde draaggordel dragen wanneer u het apparaat gebruikt. De draaggordel is voorzien van een snelsluiting. De draaggordel helpt u*

om het apparaat onder controle te houden wanneer het na het snijden omlaag wordt gebracht en om het gewicht van het apparaat tijdens het snijden op te vangen. ● *Ernstig letsel, als e draagriem in een noodgeval niet snel genoeg kan worden afgedaan. Maak u voor gebruik van het apparaat vertrouwd met de draagriem en de snelsluiting.*

Draag geen kleding over de schouderriem en hinder de toegang tot de snelsluiting niet op andere wijze. ● *Controleer voordat u het apparaat inschakelt of de zaagketting geen voorwerpen raakt.* ● *Ernstig letsel, als een verkeerd gespannen zaagketting uit de geleiderail springt. Controleer de kettingspanning voor elk gebruik. Zorg ervoor dat de ketting is geolied, in het bijzonder bij nieuwe zaagkettingen.* ● *Schakel de motor uit, verwijder de accupack en controleer of alle beweeglijke delen volledig tot stilstand zijn gekomen:*

- *Alvorens het apparaat te reinigen of eraan te werken.*
- *Het apparaat zonder toezicht achterlaten.*
- *Voor montage of demontage van aanbouwdelen.*
- *Alvorens het apparaat te controleren, reinigen of eraan te werken.*

- *Letselgevaar door terugslag. Maatregelen om een terugslag te voorkomen:*
- *Zorg ervoor dat uw werkgebied vrij is van hindernissen.*
- *Vermijd elk contact van het geleidepunt met takken, twijgen of andere objecten tijdens het werken met de takverwijderaar.*
- *Houd het apparaat steeds met twee handen vast.*
- *Breng uw lichaam en armen in een positie waarin u aan de terugslagkrachten kunt weerstaan.*
- *Laat de takverwijderaar tijdens gebruik nooit los.*
- *Vermijd een abnormale lichaamshouding. Dit geeft u meer controle over de takverwijderaar en voorkomt onbedoeld contact met de geleidepunt in onverwachte situaties.*
- *Gebruik alleen de door de fabrikant voorgeschreven vervangingsrails en -kettingen. Verkeerde vervangingsrails en kettingen kunnen leiden tot scheuren van de ketting en/of terugslag.*
- *Het slijpen van de zaagketting is een veeleisende taak. De fabrikant adviseert om een versleten of botte ketting te vervangen door een nieuwe zaagketting.*
- *Gevaar voor letsel. Gebruik het apparaat niet op ladders of instabiele ondergronden. Sta tijdens het zagen altijd met beide benen op een stevige ondergrond om het evenwicht te behouden.*
- *Gevaar voor elektrische schokken. Werk niet met het apparaat binnen 10 m van bovengrondse leidingen.*
- *Gevaar voor letsel, als een tak onder spanning tijdens het zagen terugklapt.*
- *Kijk uit voor vallende takken en takken die terugschieten nadat ze op de grond zijn gevallen.*
- *Als dun hout verstrikt raakt in de zaag en in de richting van de gebruiker vliegt, kan de gebruiker het evenwicht verliezen. Wees voorzichtig bij het zagen van kleine struiken en jonge boompjes.*
- *Controleer de zaagtanden, als de zaagprestaties afnemen. Houd snijwerktuigen altijd scherp en schoon. Scherpe snijwerktuigen kunnen eenvoudiger worden gecontroleerd en blokkeren niet zo snel. Vervang indien nodig de ketting en de rail. Gebruik alleen originele reserveonderdelen van de fabrikant.*
- *Gevaar voor letsel door vastgeklemd snij-inrichting. Als de zaagketting of geleiderail te hoog is vastgelopen om erbij te komen, vraag dan advies aan een professionele boomverzorger om de snij-inrichting veilig te*

verwijderen. • Controleer voor elk gebruik of de schachtverbinding van de stang en het snijgereedschap goed zijn bevestigd.

LET OP • Berg het apparaat alleen binnen op.

Aanvullende veiligheidsinstructies accupack

△ **WAARSCHUWING** • Gevaar voor letsel, brand en productschade door kortsluiting. Corroderende of geleidende vloeistoffen, zoals zout water, bepaalde chemicaliën, bleekmiddel en producten die bleekmiddel bevatten, kunnen kortsluiting veroorzaken. Dompel het apparaat, de vervangingsaccu of de lader niet onder in vloeistoffen. Zorg ervoor dat geen vloeistoffen in het apparaat of de accupack dringen.

Veilig vervoer en veilige opslag

△ **WAARSCHUWING** • Schakel het apparaat uit, laat het afkoelen en verwijder de accupack, alvorens het op te slaan of te transporteren. • Bedek het snijgereedschap met de kettingkast, alvorens het apparaat op te slaan of te transporteren.

△ **VOORZICHTIG** • Letselgevaar en beschadiging van het apparaat. Beveilig het apparaat

tijdens transport tegen bewegen of vallen.

LET OP • Verwijder alle vreemde delen van het apparaat alvorens het te transporteren of op te slaan. • Bewaar het apparaat op een droge en goed geventileerde plaats waartoe kinderen geen toegang hebben. Houd het apparaat uit de buurt van corroderende stoffen, zoals tuinchemicaliën. • Het apparaat mag niet buiten worden bewaard.

• Zorg ervoor dat de ketting licht geolied is, als deze langer dan een maand wordt opgeslagen. De fabrikant adviseert een spray als roestbescherming en om te oliën. Raadpleeg uw klantenservice met betrekking tot een geschikte spray.

Veilig onderhoud en veilige verzorging

Instructie • Service- en onderhoudswerkzaamheden mogen alleen door dienovereenkomstig gekwalificeerd personeel worden uitgevoerd. Wij adviseren om het product ter reparatie naar een geautoriseerd servicecentrum op te sturen. • U mag alleen de in deze gebruiksaanwijzing beschreven instellingen en reparaties uitvoeren. Raadpleeg uw geautoriseerde klantenservice voor verdergaande reparaties.

△ WAARSCHUWING • Gevaar voor letsel. De zaagketting is extreem scherp. Draag geschikte beschermende handschoenen bij het uitvoeren van kettingonderhoud en bij het reinigen, vastzetten of verwijderen van de kettingbeschermer. • Volg de instructies op met betrekking tot kettingspanning, instelling van de kettingspanning en kettingsmering. • Ernstig letsel door terugslag, als een beschadigde ketting niet wordt vervangen of gerepareerd. • Schakel de motor uit en verwijder de accupack, alvorens het apparaat te reinigen of te onderhouden. • Zorg ervoor dat het apparaat in een veilige toestand is door regelmatig te controleren of bouten, moeren en schroeven vast zijn aangedraaid. • Letselgevaar door langdurig, ononderbroken gebruik van het apparaat. Neem regelmatig een pauze tijdens het werken met het apparaat.

△ VOORZICHTIG • Gebruik alleen reserveonderdelen, toebehoren en opzetstukken die door de fabrikant zijn vrijgegeven. Originele reserveonderdelen, origineel toebehoren en originele opzetstukken garanderen een veilige en storingsvrije werking van het apparaat.

LET OP • Reinig het product na elk gebruik met een zachte, droge doek.

△ WAARSCHUWING

- Ook als het apparaat zoals voorgeschreven wordt gebruikt, blijven restrisico's voorhanden. De volgende gevaren kunnen door gebruik van het apparaat ontstaan:
- Trillingen kunnen tot letsel leiden. Gebruik voor alle werkzaamheden steeds het juiste gereedschap, gebruik de hiervoor bedoelde grepen en begrensd de arbeidstijd en de duur van blootstelling.
- Lawaai kan leiden tot gehoorschade. Draag een gehoorbescherming en begrensd de belasting.
- Snijletsels bij contact met vrijliggende zaagtanden van de zaagketting.
- Snijletsels door onvoorziene, abrupte bewegingen of terugslag van de geleidingsrail.
- Snijletsels/injectiegevaar door onderdelen die van de zaagketting wegvliegen.
- Letsels door weggeslingerde voorwerpen (houtspanen, splinters).
- Inademen van stof en deeltjes.
- Huidcontact met het smeermiddel/de olie.

Reduceren van risico's

⚠ VOORZICHTIG

- *Langdurig gebruik van het apparaat kan door trillingen tot doorbloedingsstoringen in de handen leiden. Een algemeen geldende duur voor het gebruik kan niet worden vastgelegd, omdat deze van meerdere invloedsfactoren afhangt:*
- *Persoonlijke aanleg voor slechte doorbloeding (vaak koude vingers, tinteling in de vingers)*
- *Lage omgevingstemperatuur. Draag warme handschoenen om uw handen te beschermen.*
- *Belemmering van de doorbloeding door stevig vastpakken.*
- *Ononderbroken gebruik is schadelijker dan door pauzes onderbroken gebruik. Bij regelmatig, langdurig gebruik van het apparaat en bij herhaaldelijk optreden van symptomen, zoals tinteling in de vingers, koude vingers, dient u contact op te nemen met een arts.*

Reglementair gebruik

⚠ GEVAAR

Niet-reglementair gebruik

Levensgevaar door snijwonden

Gebruik het apparaat alleen volgens de voorschriften.

- De accuzaag met verlenging is alleen bedoeld voor privégebruik.
- Het apparaat is alleen voor gebruik buiten bedoeld.
- Uit veiligheidsredenen moet het apparaat altijd met beide handen veilig worden vastgehouden.

- Het apparaat is bedoeld voor het snoeien en het verwijderen van takken van een boom. De gebruiker staat hierbij veilig op de grond.

Elk ander gebruik, bijv. tijdens klimmen, dichtbij takken verwijderen of het snijden van materiaal op grondniveau is ontoelaatbaar. Voor risico's die ontstaan door gebruik dat niet is toegestaan, is de gebruiker verantwoordelijk.

Milieubescherming



Het verpakkingsmateriaal is recyclebaar. Gooi verpakkingen met het gescheiden afval weg.



Elektrische en elektronische apparaten bevatten waardevolle recyclebare materialen en vaak onderdelen zoals batterijen, accu's of olie, die bij onjuiste omgang of verkeerd weggooien een mogelijk gevaar voor de gezondheid en het milieu kunnen vormen. Voor een correct gebruik van het apparaat zijn deze onderdelen echter noodzakelijk. Apparaten met dit symbool mogen niet met het huisvuil worden weggegooid.

Instructies voor inhoudsstoffen (REACH)

Actuele informatie over inhoudsstoffen vindt u onder:

www.kaercher.nl/REACH

Toebehoren en reserveonderdelen

Gebruik alleen origineel toebehoren en originele reserveonderdelen. Deze garanderen een veilige en storingsvrije werking van het apparaat.



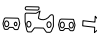
Informatie over toebehoren en reserveonderdelen vindt u onder www.kaercher.com.

Leveringsomvang

De leveringsomvang van het apparaat is op de verpakking afgebeeld. Controleer de inhoud bij het uitpakken op volledigheid. Bij ontbrekend toebehoren of bij transportschade neemt u contact op met uw distributeur.

Symbolen op het apparaat

| | |
|--|---|
| | Algemeen waarschuwinstekens |
| | Lees voor de inbedrijfstelling de gebruiksaanwijzing en alle veiligheidsinstructies. |
| | Draag bij werkzaamheden met het apparaat antislip en slijtvaste handschoenen. |
| | Draag tijdens werkzaamheden met het apparaat een niet glijdende veiligheidsschoenen. |
| | Draag bij werkzaamheden met het apparaat een geschikte oog- en gehoorbescherming. |
| | Stel het apparaat niet bloot aan regen of vocht. |
| | Elektrisch gevaar. Houd bij het werken met het apparaat een minimumafstand van 10 m tot bovenleidingen. |

| | |
|--|---|
|  | Gevaar door weggeslingerde voorwerpen. Houd toeschouwers, in het in het bijzonder kinderen en huisdieren, minstens 15 m weg van het werkbereik. |
|  | Trekken: Snelsluiting |
|  | Looprichting van de ketting |

Veiligheidskleding

⚠ GEVAAR

Levensgevaar door snijwonden. Draag bij werkzaamheden aan het apparaat geschikte beschermende kleding. Neem de plaatselijke voorschriften inzake ongevalpreventie in acht.

Hoofdbescherming

Draag bij het werken met het apparaat een geschikte veiligheidshelm die voldoet aan EN 397 en CE-gemarkeerd is.

Draag bij het werken met het apparaat een gehoorbescherming die voldoet aan EN 352-1 en CE-gemarkeerd is.

Draag ter bescherming tegen rondvliegende splinters een geschikte veiligheidsbril die voldoet aan EN 166 of CE-gemarkeerd is. Of draag een helmvizier dat voldoet aan EN 1731 en CE-gemarkeerd is.

In de vakhandel zijn veiligheidshelmen met geïntegreerde gehoorbescherming en vizier verkrijgbaar.

Veiligheidshandschoenen

Draag bij het werken met het apparaat geschikte veiligheidshandschoenen met snijbeschermingsuitrusting die voldoen aan EN 381-7 en CE-gemarkeerd zijn.

Veiligheidsschoenen

Draag bij het werken met het apparaat niet-glijdende veiligheidsschoenen die voldoen aan EN 20345 en CE-gemarkeerd.

Beschrijving apparaat

In deze gebruiksaanwijzing wordt de maximale uitrusting beschreven. Afhankelijk van het model zijn er verschillen in de leveringsomvang (zie verpakking).

Afbeelding zie pagina's met grafieken

Afbeelding A

- ① Ketting
- ② Geleiderail
- ③ Aanslag
- ④ Geleiderailbouten
- ⑤ Afdekking
- ⑥ Schroef voor het instellen van de kettingspanning
- ⑦ Deksel kettingolietank
- ⑧ Bovenste schacht
- ⑨ Draaimanchet
- ⑩ Verlenginzetstuk
- ⑪ Oog voor draagriem

- ⑫ Onderste schacht
- ⑬ Handgreep
- ⑭ Ontgrendelingsknop accupack
- ⑮ Typeplaatje
- ⑯ Apparaatschakelaar
- ⑰ Ontgrendelingsknop apparaatschakelaar
- ⑱ Draagband
- ⑲ Inbussleutel voor het instellen van de kettingspanning
- ⑳ Kettingbescherming
- ㉑ Kettingolie
- ㉒ *Accupack Battery Power 18V
- ㉓ *Snellader Battery Power 18V

* optioneel

Accupack

Het apparaat kan met een 18 V Battery Power van Kärcher accupack worden gebruikt.

Inbedrijfstelling

Schacht monteren

Indien nodig kan het apparaat worden uitgebreid met meegeleverde verlengstuk.

1. Het onderste inzetstuk en het verlengstuk verbinden.

Afbeelding B

2. Het bovenste inzetstuk en het verlengstuk verbinden.

Draag gordel inhangen

De draaggordel helpt u om het apparaat gecontroleerd neer te laten en om het gewicht van het apparaat tijdens het gebruik op te vangen.

Afbeelding C

1. De haken van de draaggordel in de ogen aan de greep en de schacht hangen. De draaggordel over een schouder hangen. Zorg ervoor dat de draaggordel bij gevaar snel kan worden losgemaakt.

Kettingolietank vullen

1. Verwijder eventueel zaagsel en vuil van de vulopening.
2. De deksel van de kettingolietank verwijderen.
Afbeelding D
3. De kettingolie in de tank vullen. Hierbij de vulstand van de kettingolie op het kijkvenster controleren, en erop letten dat de kettingolietank tot maximaal onder de vulopening wordt gevuld.

Afbeelding E

4. Eventuele gemorste kettingolie met een doek opnemen.
5. De kettingolietank met de deksel afsluiten.

Kettingspanning controleren

⚠ VOORZICHTIG

Scherpe ketting

Letsel door snijden

Draag bij alle werkzaamheden aan de ketting veiligheidshandschoenen.

1. De kettingbescherming verwijderen.
Afbeelding F

- Voorzichtig aan de ketting trekken.
Afbeelding G
De afstand tussen de geleiderail en de ketting moet 3-4 mm bedragen.
- Eventueel de kettingspanning instellen (zie hoofdstuk Kettingspanning instellen).

Accupack monteren

- Het accupack in de opname van het apparaat schuiven tot het hoorbaar vastklikt.
Afbeelding H

Werking

Algemene bediening

- De boom en de takken op schade, zoals bijv. verrotting, onderzoeken.
Bij beschadigde of rotte takken advies bij een professionele boomverzorger inwinnen.
- De kettingbeveiliging verwijderen.
- Het apparaat met beide handen vasthouden.

Apparaat inschakelen

- De ontgrendelingsknop apparaatschakelaar indrukken.

Afbeelding I

- De apparaatschakelaar indrukken.
Het apparaat start.
- De apparaatschakelaar loslaten.
Het apparaat stopt.

Werktechnieken

Bij het takken verwijderen als volgt te werk gaan:

- De rail op de te snijden tak plaatsen en het apparaat naar voren drukken zodat de aanslag de tak raakt.

Afbeelding J

Het apparaat wordt tijdens het verwijderen van takken gestabiliseerd om de sneden zuiverder uit te voeren.

- Mogelijk een afstand van ca. 15 cm tussen de boomstam en de snede houden.
- Kleine takken die dun en licht zijn in een snede met de onderzijde van de geleiderail snijden.
- Zwaardere takken met een grotere diameter kunnen tijdens het snijden breken of splinteren. Daarom in meerdere werkstappen snijden:

- Met het bovenste deel van de geleiderail een snede in de onderzijde van de tak maken. Deze snede moet ongeveer een derde van de diameter zijn.

Afbeelding K

- Een snede in de bovenzijde van tak maken.
- Als nog een snede nodig is, deze nooit in een al begonnen snede maken, maar helemaal op-nieuw beginnen.

Neem bij het verwijderen takken het volgende in acht:

- De stand niet hoger dan 60° van de horizontale lijn.
- Niet veel kracht op de geleiderail uitoefenen.
- Niet onder takken die worden afgezaagd gaan staan.
- Voorkom dat vallen takken de gebruiker of omstanders in gevaar brengen of materiële schade aanrichten.
- Houd tijdens het verwijderen van takken een veiligheidsafstand van minstens de dubbele aslengte aan. Als dit niet mogelijk is, de werkzaamheden voor een professionele boomdeskundige laten uitvoeren.

Accupack verwijderen

Instructie

Verwijder bij langdurige werkonderbrekingen de accupack uit het apparaat en bescherm hem tegen onbedoeld gebruik.

- De ontgrendelingsknop accupack indrukken om het accupack te ontgrendelen.

Afbeelding L

- Het accupack uit het apparaat nemen.

Werking beëindigen

- De accupack uit het apparaat verwijderen (zie hoofdstuk Accupack verwijderen).
- Het apparaat reinigen (zie hoofdstuk Apparaat reinigen).

vervoer

⚠ VOORZICHTIG

Niet in acht nemen van het gewicht

Gevaar voor letsel en beschadiging

Houd bij het vervoer rekening met het gewicht van het apparaat.

⚠ VOORZICHTIG

Ongecontroleerd starten

Letzel door snijden

Neem de accu voor transport uit het apparaat.

Transporteer het apparaat alleen met aangebrachte kettingbeveiliging.

- Bij het transport in voertuigen het apparaat tegen wegglijden en omvallen beveiligen.

Opslag

Voor elke opslag het apparaat reinigen (zie hoofdstuk Apparaat reinigen).

⚠ VOORZICHTIG

Niet in acht nemen van het gewicht

Gevaar voor letsel en beschadiging

Houd bij de opslag rekening met het gewicht van het apparaat.

⚠ VOORZICHTIG

Ongecontroleerd starten

Letzel door snijden

Neem de accu vóór het opslaan uit het apparaat.

Bewaar het apparaat alleen met aangebrachte kettingbeveiliging.

- De draagriem verwijderen.
- De schacht uit elkaar nemen.
- Als het apparaat langer dan een maand wordt opgeslagen, de ketting oliën om roest te voorkomen.
- Het apparaat op een droge en hoed eventuele plaats bewaren. Uit de buurt houden van coroderende stoffen zoals tuinchemicaliën en zouten. Het apparaat niet buiten opslaan.

Verzorging en onderhoud

⚠ VOORZICHTIG

Ongecontroleerd starten

Letzel door snijden

Neem voor alle werkzaamheden aan het apparaat de accu uit het apparaat.

⚠ VOORZICHTIG

Scherpe ketting

Letzel door snijden

Draag bij alle werkzaamheden aan de ketting veiligheidshandschoenen.

Apparaat reinigen

1. Het accupack monteren (zie hoofdstuk Accupack verwijderen).
2. Met een borstel snijresten en vuil van de ketting verwijderen.
Afbeelding M
3. De behuizing en de grepen met een zachte, droge doek reinigen.

Onderhoudswerkzaamheden

Voor elke inbedrijfstelling

Voor elke inbedrijfstelling moet het volgende worden uitgevoerd:

- Het vulpeil van de kettlingolie controleren, eventueel kettlingolie bijvullen (zie hoofdstuk Kettlingolietank vullen).
- De kettingspanning controleren (zie hoofdstuk Kettingspanning controleren).
- Controleer of de ketting voldoende scherp is, eventueel de geleiderail omdraaien of de ketting vervangen (zie hoofdstuk Ketting vervangen).
- Het apparaat op beschadigingen controleren.
- Alle bouten, moeren en schroeven op vaste bevestiging controleren.

Kettingspanning instellen

1. Het accupack monteren (zie hoofdstuk Accupack verwijderen).

2. De geleiderailbout losmaken.
Afbeelding N
3. Met de schroef de kettingspanning instellen.
Afbeelding O
4. De kettingspanning controleren.
Afbeelding G
De afstand tussen de geleiderail en de ketting moet 3 - 4 mm bedragen.
5. De geleiderailbout vastdraaien.

Ketting vervangen

1. Het accupack monteren (zie hoofdstuk Accupack verwijderen).
2. De geleiderailmoer verwijderen.
Afbeelding P
3. De afdekking en de geleiderail verwijderen.
Afbeelding Q
4. De oude ketting op correcte wijze afvoeren.
5. De nieuwe ketting op de geleiderail trekken.
Afbeelding R
6. De geleiderail monteren. Hierbij op de looprichting van de ketting letten.
Afbeelding S
7. De afdekking monteren en hierbij de geleiderailmoer handvast aandraaien.
Afbeelding T
8. De kettingspanning instellen (zie hoofdstuk Kettingspanning instellen).

Hulp bij storingen

Storingen hebben vaak oorzaken die eenvoudig met behulp van het volgende overzicht kunnen worden verholpen. Neem bij twijfel of storingen die hier niet worden vermeld contact op met de erkende klantenservice.

Hoe ouder de accupack is, hoe lager de capaciteit ook bij goed onderhoud wordt, zodat ook in volledig opgeladen toestand niet meer de volledige looptijd wordt bereikt. Dit is geen defect.

| Fout | Oorzaak | Remedie |
|--------------------------------|-------------------------------------|---|
| Apparaat start niet | Accupack is leeg. | ● Accupack opladen. |
| | Accupack is defect. | ● Accupack vervangen. |
| | Accupack is niet correct geplaatst. | ● Accupack in de opname schuiven tot deze vergrendelt. |
| Apparaat stopt tijdens bedrijf | Ketting door snijgoed geblokkeerd. | ● Snijgoed verwijderen. |
| | De accu is oververhit | ● De werkzaamheden onderbreken en wachten tot de accutemperatuur weer in het normale bereik ligt. |
| | De motor is oververhit | ● De werkzaamheden onderbreken en de motor laten afkoelen. |

Garantie

In elk land gelden de garantievoorwaarden die door onze verantwoordelijke verkoopmaatschappij zijn uitgegeven. Mogelijke storingen aan uw apparaat verhelpen we binnen de garantieperiode gratis, voor zover een materiaal- of fabricagefout de oorzaak is. Als u gebruik wilt maken van de garantie, neemt u met uw aankoopbon contact op met uw distributeur of de dichtstbijzijnde geautoriseerde klantenservice. (adres zie achterzijde)

Technische gegevens

| Gegevens capaciteit apparaat | | |
|---|---------|------|
| Bedrijfsspanning | V | 18 |
| Stationair toerental | m/s | 5,5 |
| Volume kettlingolietank | ml | 50 |
| Diameter snijgoed (max.) | mm | 180 |
| Werkbereik (max.) | m | 3 |
| Berekende waarden conform EN ISO 11680-1 | | |
| Geluidsdrukniveau L_{pA} | dB(A) | 78,4 |
| Onzekerheid K_{pA} | dB(A) | 3 |
| Geluidsvermogensniveau L_{WA} | dB(A) | 91,6 |
| Onzekerheid K_{WA} | dB(A) | 3 |
| Hand-arm-trillingwaarde voorste handgreep | m/s^2 | 1,3 |

| | | |
|---|------------------|-----------------|
| Hand-arm-trillingwaarde achterste handgreep | m/s ² | 1,2 |
| Onzekeerheid K | m/s ² | 1,5 |
| Afmetingen en gewichten | | |
| Lengte x breedte x hoogte | mm | 2920 x 188 x 94 |
| Lengte geleidingsrail | mm | 200 |
| Kettingdeling | in | 3/8 |
| Gewicht (zonder accupack) | kg | 3,8 |

Technische wijzigingen voorbehouden.

EU-conformiteitsverklaring

Hiermee verklaren wij dat de hierna vermelde machine op basis van het ontwerp en type en in de door ons op de markt gebrachte uitvoering voldoet aan de relevante veiligheids- en gezondheidsvereisten van de EU-richtlijnen. Bij een niet door ons goedgekeurde wijziging van de machine verliest deze verklaring zijn geldigheid.

Product: Accuzaag met verlenging

Type: 1.444-010.0

Relevante EU-richtlijnen

2014/30/EU

2006/42/EG (+2009/127/EG)

2011/65/EU

Toegepaste geharmoniseerde normen

EN 50581: 2012

EN 55014-1: 2017

EN 55014-2: 2015

EN 60745-1:2009+A11:2010

EN ISO 11680-1:2011

EN ISO 12100:2010

Opdrachtgevende instantie, 0197 TÜV Rheinland LGA Products GmbH; Tillystraße 2 D - 90431 Nürnberg, Germany heeft het EG-typeonderzoek uitgevoerd, certificaatnummer: BM 50451225 0001

De ondergetekenden handelen in opdracht en met volmacht van de directie.



H. Jenner

Chairman of the Board of Management



S. Reiser

Director Regulatory Affairs & Certification

Gevolmachtigde voor de documentatie: S. Reiser

Alfred Kärcher SE & Co. KG

Alfred-Kärcher-Str. 28 - 40

71364 Winnenden (Germany)

Tel.: +49 7195 14-0

Fax: +49 7195 14-2212

Winnenden, 2018/09/01

Índice de contenidos

| | |
|-------------------------------------|----|
| Avisos generales..... | 80 |
| Instrucciones de seguridad | 80 |
| Uso previsto | 91 |
| Protección del medioambiente..... | 91 |
| Accesorios y recambios | 91 |
| Volumen de suministro..... | 91 |
| Símbolos en el equipo..... | 91 |
| Vestuario de protección..... | 91 |
| Descripción del equipo..... | 92 |
| Puesta en funcionamiento..... | 92 |
| Servicio | 92 |
| Transporte | 93 |
| Almacenamiento | 93 |
| Conservación y mantenimiento..... | 93 |
| Ayuda en caso de fallos | 94 |
| Garantía | 94 |
| Datos técnicos..... | 94 |
| Declaración de conformidad UE | 95 |

Avisos generales



Antes de utilizar por primera vez el equipo, lea y siga estas instrucciones de seguridad, este manual de instrucciones, las instrucciones de seguridad adjuntas a la batería y el manual de instrucciones adjunto de la batería/cargador estándar. Actúe conforme a estos documentos. Conserve los manuales para su uso posterior o para futuros propietarios. Además de las instrucciones incluidas en el manual de instrucciones, debe respetar las normativas de seguridad y para la prevención de accidentes del legislador correspondiente.

Instrucciones de seguridad

Niveles de peligro

⚠ PELIGRO

- *Aviso de un peligro inminente que produce lesiones corporales graves o la muerte.*

△ **ADVERTENCIA**

- *Aviso de una posible situación peligrosa que puede producir lesiones corporales graves o la muerte.*

△ **PRECAUCIÓN**

- *Aviso de una posible situación peligrosa que puede producir lesiones corporales leves.*

CUIDADO

- *Aviso de una posible situación peligrosa que puede producir daños materiales.*

Instrucciones generales de seguridad para herramientas eléctricas

△ **ADVERTENCIA**

- **Consulte todas las instrucciones de seguridad e instrucciones de empleo.**

*No respetar las instrucciones de seguridad ni las instrucciones de empleo puede provocar una descarga eléctrica y/o lesiones graves. **Conserve las instrucciones de seguridad y las instrucciones de empleo para el futuro.***

El término "Herramienta eléctrica" utilizado en las instrucciones de seguridad hace referencia a herramientas eléctricas de alimentación eléctrica (con cable de alimentación) y herramientas eléctricas alimentadas por baterías (sin cable de alimentación).

1 Seguridad en el lugar de trabajo

a **Mantenga la zona de trabajo limpia y bien iluminada.** *Las zonas de trabajo desordenadas y mal iluminadas pueden aumentar la probabilidad de que se produzcan accidentes.*

b **No utilice la herramienta eléctrica en entornos potencialmente explosivos, donde haya líquidos, gases o polvos inflamables.** *Las herramientas eléctricas producen chispas que pueden provocar la combustión del polvo o los gases.*

c **Mantenga a los niños y a otras personas alejadas durante el uso de la herramienta eléctrica.** *Si se distrae, puede perder el control del equipo.*

2 Seguridad eléctrica

a **El elemento de conexión de la herramienta eléctrica debe encajar en el enchufe. No se permite modificar el conector de ninguna manera. No utilice un conector de adaptación con herramientas eléctricas con puesta a tierra. Un conector sin alterar y un enchufe adecuado reducen el riesgo de descarga eléctrica.**

b **Evite el contacto corporal con las superficies conectadas a tierra, como tubos,**

- calefacción, hornillos o frigoríficos.** *Existe un mayor riesgo de descarga eléctrica si el cuerpo está conectado a tierra.*
- c Mantenga las herramientas eléctricas alejadas de la lluvia o la humedad.** *La penetración de agua en una herramienta eléctrica aumenta el riesgo de descarga eléctrica.*
- d No utilice el cable de forma inadecuada para portar la herramienta eléctrica, colgarla o desenchufar el conector. Mantenga el cable alejado de calor, aceite, cantos afilados o componentes del equipo en movimiento.** *Los cables de conexión dañados o enrollados aumentan el riesgo de descarga eléctrica.*
- e Si utiliza una herramienta eléctrica al aire libre, solo puede emplear cables de prolongación adecuados para su uso en exteriores.** *El uso de un cable de prolongación adecuado para exteriores reduce el riesgo de descarga eléctrica.*
- f Si no se puede evitar el funcionamiento de la herramienta eléctrica en un entorno húmedo, utilice un interruptor de corriente de defecto.** *El uso de un interruptor de corriente de defecto reduce el riesgo de descarga eléctrica.*
- 3 Seguridad de personas**
- a Preste atención a lo que haga y proceda con sentido común a la hora de trabajar con una herramienta eléctrica. No utilice herramientas eléctricas si está cansado o si se encuentra bajo la influencia de drogas, alcohol o medicamentos.** *Un momento de descuido a la hora de utilizar la herramienta eléctrica puede provocar heridas graves.*
- b Lleve siempre su equipo de protección personal y unas gafas de protección.** *Llevar puesto el equipo de protección personal (como máscara antipolvo, zapatos de seguridad antideslizantes, casco de protección o protección para oídos), en función del tipo y del uso de la herramienta eléctrica, reduce el riesgo de lesiones.*
- c Evite una puesta en funcionamiento involuntaria. Asegúrese de que la herramienta eléctrica esté apagada antes de portar, colocar o usar la alimentación de corriente y/o la batería.** *Pueden producirse accidentes si, al portar la herramienta eléctrica, tiene un*

- dedo en el interruptor o conecta el equipo encendido a la alimentación de corriente.*
- d Retire la herramienta de ajuste o la llave ajustable antes de conectar la herramienta eléctrica.** *Una herramienta o llave que se encuentre en un componente giratorio puede producir lesiones.*
- e Evite una postura corporal poco natural. Permanezca siempre en una postura segura y mantenga siempre el equilibrio.** *De esa forma, puede controlar mejor la herramienta eléctrica en situaciones inesperadas.*
- f Lleve ropa adecuada. No use joyas ni ropa holgada. Mantenga el cabello, la ropa y los guantes alejados de los componentes móviles.** *Los componentes móviles pueden atrapar la ropa holgada, los guantes, las joyas o el cabello largo.*
- g Si se pueden montar dispositivos de aspiración y almacenamiento de polvo, asegúrese de que están conectados y se utilizan de forma adecuada.** *El uso de un dispositivo de aspiración de polvo puede reducir los riesgos provocados por la presencia de polvo.*
- 4 Uso y manipulación de la herramienta eléctrica**
- a No sobrecargue el equipo.** *Utilice la herramienta eléctrica adecuada para su trabajo. La herramienta eléctrica adecuada permite trabajar mejor y de forma más segura en el rango de potencia indicado.*
- b No utilice herramientas eléctricas con interruptores defectuosos.** *Una herramienta eléctrica que ya no se enciende ni se apaga supone un riesgo y debe repararse.*
- c Extraiga el conector del enchufe y/o retire la batería antes de realizar ajustes en el equipo, cambiar accesorios o guardar el equipo.** *Las medidas de precaución evitan una conexión involuntaria de la herramienta eléctrica.*
- d Almacene las herramientas eléctricas sin usar fuera del alcance de los niños. No permita que personas no familiarizadas con el equipo o que no hayan leído las instrucciones de empleo utilicen dicho equipo.** *Las herramientas eléctricas suponen un peligro en manos de personas sin experiencia.*

e Manipule las herramientas eléctricas con cuidado. Compruebe que los componentes móviles funcionen correctamente y no se atasquen, y que los componentes no estén rotos ni dañados de forma que el funcionamiento de la herramienta eléctrica se vea perjudicado. Repare los componentes dañados antes de utilizar el equipo. Muchos accidentes se producen por herramientas eléctricas con un mal mantenimiento.

f Mantenga las herramientas de corte limpias y afiladas. Las herramientas de corte con filos afilados y bien conservadas se atascan con menos frecuencia y se transportan con mayor facilidad.

g Utilice las herramientas eléctricas, accesorios, herramientas de inserción, etc. conforme a las presentes instrucciones de empleo. Para ello, tenga en cuenta las condiciones de trabajo y la tarea a realizar. Utilizar herramientas eléctricas para usos diferentes a los usos previstos puede producir situaciones peligrosas.

5 Uso y conservación de baterías

a Cargue la batería solo con cargadores autorizados por el fabricante. Los cargadores no adecuados para la batería correspondiente pueden causar un incendio.

b Únicamente utilice el equipo con una batería adecuada. El uso de otras baterías puede producir lesiones o incendios.

c Mantenga las baterías sin usar lejos de objetos metálicos, como clips, monedas, llaves, clavos, tornillos u otros objetos metálicos pequeños que puedan causar un cortocircuito. Un cortocircuito puede causar un incendio o una explosión.

d En determinadas circunstancias, puede provocar fugas de líquido de la batería. Evite el contacto. Si entra en contacto con el líquido, límpielo en profundidad con agua. Si el líquido entra en contacto con los ojos, solicite inmediatamente asistencia médica. El líquido de la batería puede causar sarpullidos o quemaduras.

6 Asistencia técnica

a Solo personal técnico cualificado puede reparar la

herramienta eléctrica y únicamente con recambios originales. Para ello, asegúrese de que se mantiene la seguridad del equipo.

Instrucciones de seguridad generales adicionales

Nota • En algunas regiones, las normativas pueden restringir el uso de este equipo. Pida consejo a la autoridad local.

⚠ PELIGRO • Peligro de muerte por cortes provocados por movimientos incontrolados del equipo. Mantenga las partes del cuerpo alejadas de las partes móviles. • Riesgo de lesiones por objetos que se caen o salen disparados. Nunca use el dispositivo si hay personas, en particular niños o animales, dentro de un radio de 15 m. • No debe realizar modificaciones en el equipo.

⚠ ADVERTENCIA • Este equipo no puede ser utilizado por niños ni por personas que no estén familiarizadas con estas instrucciones. Las condiciones locales pueden restringir la edad del usuario. • Necesita una vista despejada de la zona de trabajo para detectar posibles peligros. Utilice el equipo solo con buena iluminación. • Asegúrese antes del servicio de que el equipo, todos los elementos de control y

los equipos de seguridad funcionan correctamente. Verifique que no haya cierres flojos, asegúrese de que todas las cubiertas protectoras y empuñaduras se encuentren en buen estado y fijadas de forma segura. No utilice el equipo si el estado no es adecuado. • Sustituya cualquier pieza desgastada o dañada antes de poner en funcionamiento el equipo. • No use el equipo si el interruptor situado en el asa no se conecta o desconecta correctamente. • Riesgo de contragolpe por pérdida de equilibrio. Evite una postura inadecuada, permanezca en una postura segura y firme y mantenga el equilibrio. • Puede sufrir lesiones graves por descuidos a causa del uso frecuente del equipo. • Detenga de inmediato el equipo y verifique si hay daños o identifique la causa de la vibración si la unidad se ha caído, golpeado o vibra de manera anormal. Ponga en manos del servicio de postventa la reparación de los daños o el cambio del equipo.

⚠ PRECAUCIÓN • Use protección completa para los ojos y los oídos, guantes fuertes y resistentes y protección para la cabeza cuando utilice el dispositivo. Use una máscara facial cuando trabaje con polvo. • Al trabajar con el equipo, lleve pantalones

largos y gruesos, calzado resistente y guantes bien colocados. Nunca trabaje descalzo. No lleve joyas, sandalias ni pantalones cortos. ● Peligro de lesiones en caso de que las piezas móviles del equipo atrapen las ropa holgada, el cabello o las joyas. Mantenga la ropa y las joyas alejadas de las piezas móviles. Recójase el pelo largo hacia atrás. ● La protección para oídos puede limitar la capacidad para oír los sonidos de advertencia, por lo que debe estar atento a los posibles peligros en las inmediaciones y en la zona de trabajo. ● El servicio de herramientas similares en el medio ambiente aumenta el riesgo de daño auditivo y la probabilidad de pasar por alto riesgos potenciales, p. ej., personas que entran en su zona de trabajo. ● Las empuñaduras y superficies de agarre resbaladizas impiden utilizar de forma segura el equipo y controlarlo en situaciones inesperadas. Mantenga las empuñaduras y las superficies de agarre secas, limpias y libres de aceites y lubricantes. ● Utilice únicamente accesorios y recambios autorizados por el fabricante. Los accesorios y recambios originales garantizan un servicio seguro y sin fallos del equipo.

Precauciones de seguridad para la sierra inalámbrica con batería

△ ADVERTENCIA ● No utilice el equipo en caso de riesgo de relámpagos. ● Asegúrese de que todos los dispositivos de protección y empuñaduras se encuentren en buen estado y estén fijados correctamente y de forma segura. ● Asegure una base firme, un lugar de trabajo limpio e idee el camino para retirarse de las ramas que caen antes de usar el dispositivo. ● Tenga cuidado con la neblina provocada por el lubricante y con las virutas. Si es necesario, use una máscara o aparato de respiración. ● Sujete el podador siempre con ambas manos. Sujete la barra firmemente con una mano. Con la otra, sujete la empuñadura trasera firmemente, accione la tecla de desbloqueo del interruptor del equipo y el interruptor del equipo. ● Riesgo de choques eléctricos si la cadena de la sierra entra en contacto con líneas eléctricas ocultas. Sujete las herramientas eléctricas solo por las superficies de agarre aisladas, ya que el contacto con cables de corriente puede conducir corriente a las partes metálicas del equipo. ● Peligro de lesiones. No realice ningún tipo de modificación en el equipo. No utilice el dispositi-

vo para accionar piezas o dispositivos no recomendados por el fabricante del dispositivo.

Puede producirse retorno si la punta del riel guía entra en contacto con un objeto o si la madera se dobla y la cadena de la sierra se queda atascada durante el corte. En algunos casos, un contacto con la punta del riel puede conllevar una reacción inesperada y descontrolada hacia abajo que provoca el desplazamiento del riel guía hacia arriba y en dirección al operario. Si la cadena de la sierra se atasca en el canto superior del riel guía, el riel puede retroceder rápidamente en dirección al operario. Cualquiera de estas reacciones puede llevar a una pérdida de control.

⚠ ADVERTENCIA • Lesiones graves debido a la pérdida de control debido a un retorno. No dependa exclusivamente de los dispositivos de seguridad incorporados, tome las medidas adecuadas para trabajar sin accidentes ni lesiones. • Debe utilizar la correa de transporte incluida en el suministro cuando use el equipo. La correa de transporte está equipada con un cierre rápido. La correa de transporte le ayuda a controlar el equipo cuando lo baje después del corte y a sostener el peso del equipo durante el cor-

te. • Riesgo de lesiones graves si la correa de transporte no se puede depositar en el suelo lo suficientemente rápido en caso de emergencia. Familiarícese con la correa de transporte y el cierre rápido antes de usar el equipo. No use ropa sobre la correa para los hombros ni bloquee el acceso al cierre rápido.

• Antes de encender el aparato, asegúrese de que la cadena de la sierra no toque ningún objeto. • Riesgo de lesiones graves si una cadena de sierra tensada incorrectamente salta del riel guía. Verifique la tensión de la cadena antes de cada uso. Asegúrese de que la cadena esté engrasada, especialmente si es nueva. • Desconecte el motor, retire la batería y asegúrese de que todos los componentes móviles se han detenido:

- Antes de limpiar el equipo o retirar un obstáculo.
- Al dejar el equipo sin supervisión.
- Antes de montar o quitar accesorios.
- Antes de que examine el equipo, lo limpie o realice cualquier trabajo en él.
- Riesgo de lesiones por retorno. Medidas para evitar un retorno:
 - Asegúrese de que su zona de trabajo esté libre de obstáculos.

- *Evite que la punta de la guía entre en contacto con ramas u otros objetos mientras trabaja con el podador.*
- *Sostenga el equipo con ambas manos.*
- *Coloque su cuerpo y sus brazos de forma que pueda resistir las fuerzas de retorno.*
- *Nunca suelte el podador mientras lo use.*
- *Evite una postura corporal poco natural. Esto le brinda más control sobre el podador y evita el contacto involuntario con la punta del riel en situaciones inesperadas.*
- *Utilice únicamente las cadenas y rieles de recambio indicados por el fabricante. Unas cadenas y unos rieles inadecuados pueden producir la rotura de la cadena o retorno.*
- *Afilan la cadena de la sierra es una tarea difícil. El fabricante recomienda sustituir una cadena desgastada o sin brillo por una nueva.*
 - *Peligro de lesiones. No utilice el equipo sobre escaleras o superficies inestables. Póngase siempre de pie con ambas piernas en terreno firme cuando corte para mantener el equilibrio.*
 - *Peligro de choques eléctricos. No trabaje con el equipo a menos de 10 m de cables aéreos.*
 - *Riesgo de lesiones si una rama bajo tensión se rompe al cor-*

tar. ● Esté atento a la caída de ramas y a las ramas que se vuelven después de caer al suelo. ● Si la madera delgada queda atrapada en la sierra y se dispara en dirección al operador, este puede perder el equilibrio. Tenga cuidado al cortar pequeños arbustos y vástagos.

- *Compruebe los dientes de la sierra si el rendimiento de corte disminuye. Mantenga las herramientas de corte siempre limpias y afiladas. Las herramientas afiladas se controlan más fácilmente y no se bloquean tanto. Si es necesario, reemplace la cadena y el riel. Utilice únicamente recambios originales del fabricante.*
- *Existe riesgo de lesiones si el dispositivo de corte queda atrapado. Si la cadena de la sierra o el riel de guía quedan atrapados a una altura fuera de su alcance, busque el consejo de un arbolista profesional para retirar el dispositivo de corte de manera segura.*
- *Antes de cada uso, verifique que la conexión del mango de la barra y la herramienta de corte esté bien sujeta.*

CUIDADO ● *Almacene el equipo solo en interiores.*

Instrucciones de seguridad adicionales para el paquete de baterías

⚠ **ADVERTENCIA** ● *Riesgo de lesiones, incendio y daños al*

producto debido a cortocircuito. Los líquidos corrosivos o conductores, como el agua salada, ciertas sustancias químicas, lejía y productos que contienen lejía pueden causar cortocircuitos. No sumerja el dispositivo, la batería extraíble ni el cargador en líquidos. Asegúrese de que no penetren líquidos en el equipo ni en el paquete de la batería.

Transporte y almacenamiento seguros

⚠ **ADVERTENCIA** • Desconecte el equipo, déjelo enfriar y retire la batería antes de almacenarlo o transportarlo.

- Cubra la herramienta de corte con el protector de la cadena antes de almacenar o transportar el equipo.

⚠ **PRECAUCIÓN** • Peligro de lesiones y daños en el equipo. Asegure el equipo durante el traslado para evitar que se mueva o se caiga.

CUIDADO • Retire todos cuerpos extraños del equipo antes de transportarlo o almacenarlo.

- Almacene el equipo en un lugar seco y bien ventilado al que los niños no tengan acceso. Mantenga el equipo alejado de sustancias corrosivas como productos químicos de jardinería.
- No almacene el equipo en el exterior.
- Asegúrese de que la

cadena esté ligeramente engrasada cuando se almacene durante más de un mes. El fabricante recomienda utilizar un spray como protección contra la oxidación y para el engrase. Pregúntele al el servicio de postventa cuál es el spray adecuado.

Mantenimiento y conservación seguros

Nota • Los trabajos de servicio y mantenimiento solo pueden ser realizados por personal técnico cualificado y especialmente formado. Recomendamos enviar el producto a reparar a un centro de servicio autorizado.

- Solo debe realizar los ajustes y reparaciones que se describen en este manual de instrucciones. Póngase en contacto con el servicio de postventa autorizado para realizar reparaciones adicionales.

⚠ **ADVERTENCIA** • Peligro de lesiones. La cadena de la sierra es extremadamente afilada. Use guantes protectores adecuados cuando realice tareas de mantenimiento en la cadena y cuando limpie, abrahe o quite el protector de la cadena.

- Siga las instrucciones para tensar la cadena, ajustar la tensión de la cadena y lubricarla.
- Lesiones graves por retorno si no se reemplaza o repara una cadena

dañada. ● Apague el motor y retire la batería antes de limpiar o realizar el mantenimiento del equipo. ● Asegúrese de que el equipo está en un estado seguro mediante la comprobación regular del apriete de los pernos, tuercas y tornillos. ● Riesgo de lesiones debido al uso prolongado e ininterrumpido del equipo. Tome descansos regulares mientras trabaja con el dispositivo.

△ **PRECAUCIÓN** ● Utilice únicamente recambios y accesorios autorizados por el fabricante. Los recambios y accesorios originales garantizan un servicio seguro y sin fallos del equipo.

CUIDADO ● Limpie el producto después de cada uso con un paño blando y seco.

Riesgos residuales

△ **ADVERTENCIA**

- Aunque el equipo se use según su uso previsto, existen ciertos riesgos residuales. Pueden surgir los siguientes peligros durante el uso del equipo:
- La vibración puede causar lesiones. Use la herramienta adecuada para cada trabajo, use las asas previstas y limite el tiempo de trabajo y la exposición.

- El ruido puede causar daños auditivos. Use protección para oídos y limite la carga sobre estos.
- Riesgo de lesiones por corte por contacto con los dientes de sierra expuestos de la cadena.
- Riesgo de lesiones por corte debido a movimientos imprevisos, bruscos o contragolpe del riel guía.
- Riesgo de lesiones por corte/inyección por piezas que salgan despedidas de la cadena de la sierra.
- Riesgo de lesiones causadas por objetos que salen despedidos (virutas de madera, astillas).
- Inhalación de polvo y partículas.
- Contacto de la piel con el lubricante/aceite.

Reducción del riesgo

△ **PRECAUCIÓN**

- Utilizar el equipo durante un período de tiempo prolongado puede producir trastornos circulatorios en las manos relacionados con la vibración. No puede establecerse una duración general válida para el uso de la motosierra porque depende de muchos factores:
- Predisposición personal a padecer trastornos circulatorios

graves (dedos fríos con frecuencia, picor en las manos)

- **Temperatura ambiente baja.**
Lleve guantes calientes para protegerse las manos.
- **Trastorno circulatorio limitado mediante un agarre firme.**
- **Un funcionamiento continuo resulta más perjudicial que un uso interrumpido con pausas.**
En el caso de un uso regular prolongado del equipo y de la aparición repetida de los síntomas (p. ej. picor en las manos, dedos fríos), debe consultar a su médico.

Uso previsto

⚠ PELIGRO

Uso incorrecto

Peligro de muerte por cortes

Utilice el equipo solo para su uso previsto.

- La sierra inalámbrica con batería y prolongación está diseñada únicamente para el uso privado.
- El equipo solo está previsto para su uso al aire libre.
- Por motivos de seguridad, el equipo debe sostenerse siempre de forma segura con ambas manos.
- El equipo está diseñado para cortar y podar ramas pequeñas que se encuentren en lo alto de los árboles. El usuario debe usar el equipo de pie en el suelo de forma segura.

No está permitido ningún otro uso, p. ej., si se sube al árbol, no se debe podar en un área muy próxima o cortar material a nivel del suelo. El usuario es responsable de los peligros asociados con un uso no permitido.

Protección del medioambiente



Los materiales del embalaje son reciclables. Elimine los embalajes de forma respetuosa con el medioambiente.



Los equipos eléctricos y electrónicos contienen materiales reciclables y, a menudo, componentes, como baterías, acumuladores o aceite, que suponen un riesgo potencial para la salud de las personas o el medioambiente en caso de manipularse o eliminarse de forma inadecuada. Sin embargo, dichos componentes son necesarios para un servicio adecuado del equipo. Los equipos identificados con este símbolo no pueden eliminarse con la basura doméstica.

Avisos sobre sustancias contenidas (REACH)

Encontrará información actual sobre las sustancias contenidas en: www.kaercher.com/REACH

Accesorios y recambios

Utilice únicamente accesorios y recambios originales, estos garantizan un servicio seguro y fiable del equipo. Encontrará información sobre los accesorios y recambios en www.kaercher.com.

Volumen de suministro

El volumen de suministro del equipo de muestra en el embalaje. Compruebe la integridad del volumen de suministro durante el desembalaje. Póngase en contacto con su distribuidor si faltan accesorios o en caso de daños de transporte.

Símbolos en el equipo

| | |
|--|--|
| | Signos de advertencia generales |
| | Antes de la puesta en funcionamiento, lea el manual de instrucciones y todas las indicaciones de seguridad. |
| | Lleve guantes antideslizantes y robustos durante el trabajo con el equipo. |
| | Lleve calzado de seguridad antideslizante durante el trabajo con el equipo. |
| | Lleve protección ocular y para oídos adecuada al trabajar con el equipo. |
| | No exponga el equipo a la lluvia ni a condiciones de gran humedad. |
| | Riesgo eléctrico. Cuando trabaje con el equipo, mantenga una distancia mínima de 10 m respecto a los cables aéreos. |
| | Peligro por objetos que salen despedidos. Mantenga a los espectadores, especialmente niños y mascotas, a una distancia de al menos 15 m de la zona de trabajo. |
| | Extraer: Cierre rápido |
| | Dirección de marcha de la cadena |

Vestuario de protección

⚠ PELIGRO

Peligro de muerte por cortes. Al trabajar con el equipo, lleve la ropa de protección adecuada. Tenga en cuenta las normativas locales en materia de prevención de accidentes.

Casco protector

Cuando trabaje con el dispositivo, use un casco de seguridad adecuado que cumpla con la norma EN 397 y tenga la marca CE.

Cuando trabaje con el dispositivo, use protección auditiva que cumpla con la norma EN 352-1 y tenga la marca CE.

Para protegerse de las astillas que salgan disparadas, use gafas de seguridad adecuadas que cumplan con EN 166 o tengan la marca CE. O use una visera de casco que cumpla con la norma EN 1731 y tenga la marca CE.

En las tiendas especializadas hay disponibles cascos con protección para oídos integrada.

Guantes de protección

Cuando trabaje con el dispositivo, use guantes protectores adecuados con equipos de protección contra cortes que cumplan con la norma EN 381-7 y tengan la marca CE.

Calzado de seguridad

Cuando trabaje con el dispositivo, use calzado de seguridad antidieslizante que cumpla con la norma EN 20345 y tenga el marcado CE.

Descripción del equipo

En este manual de instrucciones se describe el equipamiento máximo. Existen diferencias en el alcance del suministro según el modelo (véase el embalaje).

Figura véanse las páginas de gráfico

Figura A

- ① Cadena
- ② Riel guía
- ③ Tope
- ④ Pernos de los rieles guía
- ⑤ Cubierta
- ⑥ Tornillo para ajustar la tensión de la cadena
- ⑦ Tapa del depósito de aceite de cadena
- ⑧ Barra superior
- ⑨ Manguito giratorio
- ⑩ Inserto de prolongación
- ⑪ Ojal de la correa de transporte
- ⑫ Barra inferior
- ⑬ Asa
- ⑭ Tecla de desbloqueo de la batería
- ⑮ Placa de características
- ⑯ Interruptor del equipo
- ⑰ Tecla de desbloqueo del interruptor del equipo
- ⑱ Correa de transporte
- ⑲ Llave hexagonal para ajustar la tensión de la cadena
- ⑳ Protección de la cadena
- ㉑ Aceite de la cadena
- ㉒ *Batería Battery Power 18 V

㉓ *Cargador rápido Battery Power 18 V

* opcional

Batería

El equipo puede accionarse con una batería Kärcher Battery Power 18 V.

Puesta en funcionamiento

Montaje de la barra

Si es necesario, el equipo se puede extender con el inserto de prolongación incluido en el suministro.

1. Conecte el inferior y el inserto de prolongación.

Figura B

2. Conecte el superior y el inserto de prolongación.

Enganche de la correa de transporte

La correa de transporte ayuda a bajar el equipo de manera controlada después del corte y a sostener el peso del equipo durante el uso.

Figura C

1. Enganche los ganchos de las correas en las argollas de la empuñadura y la barra. Cuelgue la correa de transporte sobre un hombro. Asegúrese de que la correa de transporte se pueda soltar rápidamente en caso de peligro.

Llenado del depósito de aceite de la cadena

1. En caso de haberlos, elimine el aserrín o la suciedad presentes en el área alrededor de la boca de llenado.
2. Retire la tapa del depósito de aceite de la cadena.

Figura D

3. Llene el depósito de aceite de la cadena. Verifique el nivel de llenado del depósito de aceite de la cadena a través de la ventanilla y asegúrese de alcanzar su máximo por debajo de la boca de llenado.

Figura E

4. Si es necesario, elimine con un paño el aceite de la cadena que se haya derramado.
5. Cierre el depósito de aceite de la cadena con la tapa.

Verificación de la tensión de la cadena

⚠ PRECAUCIÓN

Cadena afilada

Cortes

Use guantes de protección cuando trabaje en la cadena.

1. Retire el protector de la cadena.

Figura F

2. Tire con cuidado de la cadena.

Figura G

La distancia entre el riel guía y la cadena debe ser de 3-4 mm.

3. Si es necesario, ajustar la tensión de la cadena (véase el capítulo Ajuste de la tensión de la cadena).

Montaje de la batería

1. Introduzca la batería en el alojamiento del equipo hasta que encaje de manera audible.

Figura H

Servicio

Manejo básico

1. Inspeccione el árbol y las ramas en busca de, por ejemplo, podredumbre.

Si encuentra ramas dañadas o podridas, busque el consejo de un experto en árboles.

2. Retire el protector de la cadena.
3. Sostenga el equipo con ambas manos.

Conexión del equipo

1. Pulse la tecla de desbloqueo del interruptor del equipo.

Figura I

2. Pulse el interruptor del equipo.
El equipo se pone en marcha.
3. Suelte el interruptor del equipo.
El equipo se detiene.

Técnicas de trabajo

Al podar, proceda de la siguiente manera:

- Coloque el riel en la rama que vaya a cortar y empuje el equipo hacia adelante hasta que el tope toque la rama.

Figura J

El equipo se estabiliza durante la poda y los cortes se hacen más limpios.

- Si es posible, mantenga una distancia de aproximadamente 15 cm entre el tronco del árbol y el corte.
- Para cortar las ramas pequeñas que sean delgadas y ligeras utilice la parte inferior del riel guía.
- Las ramas más pesadas de mayor diámetro pueden romperse o astillarse durante la poda. Por lo tanto, divida el trabajo en varios pasos:
 - a Efectúe un corte en la parte inferior de la rama con la parte superior del riel de guía. Este corte debe ser aproximadamente un tercio del diámetro de la rama.

Figura K

- b Efectúe un corte en la parte superior de la rama.
- c Si todavía resultara necesario otro corte, no continúe nunca un anterior, efectúe uno nuevo.

Se debe tener en cuenta lo siguiente al podar:

- No eleve la barra a más de 60 ° de la horizontal.
- No ejerza mucha fuerza sobre el riel guía.
- No se coloque debajo de la rama que esté cortando.
- Asegúrese de que la rama que caiga no ponga en peligro al usuario o al espectador ni dañe ningún objeto.
- Durante la poda, mantenga una distancia de seguridad de al menos el doble de la longitud de la rama. Si esto no es posible, pida a un arbolista profesional realizar el trabajo.

Retirada de la batería

Nota

Durante las interrupciones de trabajo, retire la batería del equipo y asegúrela contra un uso no autorizado.

1. Pulse la tecla de desbloqueo de la batería para desbloquearla.

Figura L

2. Retire la batería del equipo.

Finalización del funcionamiento

1. Retire la batería del equipo (véase el capítulo Retirada de la batería).
2. Limpie el equipo (véase el capítulo Limpieza del equipo).

Transporte

⚠ PRECAUCIÓN

Inobservancia del peso

Peligro de lesiones y daños

Tenga en cuenta el peso del equipo durante el transporte.

⚠ PRECAUCIÓN

Arranque descontrolado

Cortes

Retire la batería del equipo antes del transporte.

Transporte siempre el equipo con la protección de la cadena colocada.

- Al transportar el equipo en vehículos, fíjelo para evitar que resbale o vuelque.

Almacenamiento

Antes de almacenar el equipo debe limpiarlo (véase el capítulo Limpieza del equipo).

⚠ PRECAUCIÓN

Inobservancia del peso

Peligro de lesiones y daños

Tenga en cuenta el peso del equipo para su almacenamiento.

⚠ PRECAUCIÓN

Arranque descontrolado

Cortes

Retire la batería del equipo antes de almacenarlo.

Almacene siempre el equipo con la protección de la cuchilla colocada.

1. Retire la correa de transporte.
2. Desmonte cada uno de los componentes de la barra.
3. Si se va a almacenar el equipo durante más de un mes, engrase la cadena para evitar que se oxide.
4. Almacene el equipo en un lugar seco y bien ventilado. Mantenga el equipo alejado de sustancias corrosivas como productos químicos de jardinería o productos de descongelación. No almacene el equipo al aire libre.

Conservación y mantenimiento

⚠ PRECAUCIÓN

Arranque descontrolado

Lesiones de corte

Retire la batería del equipo antes de realizar trabajos en él.

⚠ PRECAUCIÓN

Cadena afilada

Cortes

Use guantes de protección cuando trabaje en la cadena.

Limpieza del equipo

1. Retire la batería (véase el capítulo Retirada de la batería).
2. Use un cepillo para limpiar la cadena de escombros y suciedad.

Figura M

3. Limpie la carcasa y las empuñaduras con un paño suave y seco.

Trabajos de mantenimiento

Antes de cada puesta en funcionamiento

Antes de cada puesta en funcionamiento se deben realizar las siguientes tareas:

- Compruebe el nivel de llenado del aceite de la cadena, rellene aceite de la cadena si es necesario (véase el capítulo Llenado del depósito de aceite de la cadena).
- Verifique la tensión de la cadena (véase el capítulo Verificación de la tensión de la cadena).

- Verifique que la cadena esté lo suficientemente afilada; si es necesario, voltee el riel guía o reemplace la cadena (véase el capítulo Reemplazo de la cadena).
- Compruebe si el equipo presenta daños.
- Verifique que todos los pernos, tuercas y tornillos estén bien colocados y sujetos.

Ajuste de la tensión de la cadena

1. Retire la batería (véase el capítulo Retirada de la batería).
2. Suelte el perno del riel guía.
Figura N
3. Ajuste la tensión de la cadena con el tornillo.
Figura O
4. Verifique la tensión de la cadena.
Figura G
La distancia entre el riel guía y la cadena debe ser de 3 a 4 mm.
5. Apriete el perno del riel guía.

Reemplazo de la cadena

1. Retire la batería (véase el capítulo Retirada de la batería).
2. Retire la tuerca del riel guía.
Figura P
3. Retire la cubierta y el riel guía.
Figura Q
4. Deje que un profesional se deshaga adecuadamente de la cadena.
5. Coloque la nueva cadena en el riel guía.
Figura R
6. Monte el riel guía. Preste atención a la dirección de marcha de la cadena.
Figura S
7. Monte la cubierta, fijando sin apretar la tuerca del riel guía.
Figura T
8. Ajuste la tensión de la cadena (véase el capítulo Ajuste de la tensión de la cadena).

Ayuda en caso de fallos

A menudo, las causas de las averías son simples y pueden solucionarse con ayuda del siguiente resumen. En caso de duda o averías no mencionadas aquí, póngase en contacto con el servicio de postventa.

Con el paso del tiempo, la capacidad de la batería disminuye aunque se conserve correctamente, por lo que ya no se alcanzará el tiempo de marcha completo aunque esté completamente cargada. Esto no se considera una avería.

| Fallo | Causa | Solución |
|---|--|--|
| El equipo no se pone en marcha | La batería está vacía. | ● Cargue la batería. |
| | La batería está defectuosa. | ● Sustituya la batería. |
| | La batería no está colocada correctamente. | ● Introduzca la batería en el alojamiento hasta que encaje. |
| El equipo se detiene durante el funcionamiento | Cadena bloqueada por material cortado. | ● Retire los restos del material cortado. |
| | La batería está sobrecalentada | ● Interrumpa el trabajo y espere a que la temperatura de la batería esté en el rango normal. |
| | El motor está sobrecalentado | ● Interrumpa el trabajo y deje enfriar el motor. |

Garantía

En cada país se aplican las condiciones de garantía indicadas por nuestra compañía distribuidora autorizada. Subsanamos cualquier fallo en su equipo de forma gratuita dentro del plazo de garantía siempre que la causa se deba a un fallo de fabricación o material. En caso de garantía, póngase en contacto con su distribuidor o con el servicio de postventa autorizado más próximo presentando la factura de compra. (Dirección en el reverso)

Datos técnicos

| Datos de potencia del equipo | | |
|--|---------|------|
| Tensión de funcionamiento de la batería | V | 18 |
| Revoluciones a ralentí | m/s | 5,5 |
| Volumen del tanque de aceite de la cadena | ml | 50 |
| Diámetro del material que va a cortarse (máx.) | mm | 180 |
| Alcance de trabajo (máx.) | m | 3 |
| Valores calculados conforme a EN ISO 11680-1 | | |
| Nivel de presión acústica L_{pA} | dB(A) | 78,4 |
| Inseguridad K_{pA} | dB(A) | 3 |
| Intensidad acústica L_{wA} | dB(A) | 91,6 |
| Inseguridad K_{wA} | dB(A) | 3 |
| Nivel de vibraciones mano-brazo empuñadura delantera | m/s^2 | 1,3 |
| Nivel de vibraciones mano-brazo empuñadura trasera | m/s^2 | 1,2 |
| Inseguridad K | m/s^2 | 1,5 |

| Peso y dimensiones | | |
|-----------------------------|----|--------------------|
| Longitud x anchura x altura | mm | 2920 x 188 x 94 |
| Longitud del carril de guía | mm | 200 |
| Paso de cadena | in | 3/8 |
| Peso (sin batería) | kg | 3,8 |

Reservado el derecho a realizar modificaciones.

Declaración de conformidad UE

Por la presente declaramos que la máquina designada a continuación cumple, en lo que respecta a su diseño y tipo constructivo así como a la versión puesta a la venta por nosotros, las normas básicas de seguridad y sobre la salud que figuran en las directivas comunitarias correspondientes. Si se producen modificaciones no acordadas en la máquina, esta declaración pierde su validez.

Producto: Sierra inalámbrica con batería y prolongación
Tipo: 1.444-010.0

Directivas UE aplicables

2014/30/UE

2006/42/CE (+2009/127/CE)

2011/65/UE

Normas armonizadas aplicadas

EN 50581: 2012

EN 55014-1: 2017

EN 55014-2: 2015

EN 60745-1:2009+A11:2010

EN ISO 11680-1:2011

EN ISO 12100:2010

El órgano comisionado 0197 TÜV Rheinland LGA Products GmbH; Tillystarße 2 D - 90431 Nürnberg, (Alemania) ha realizado el examen CE de tipo, número de certificado: BM 50451225 0001

Los abajo firmantes actúan en nombre y con la autorización de la junta directiva.



H. Jenner

Chairman of the Board of Management



S. Reiser

Director Regulatory Affairs & Certification

Responsable de documentación: S. Reiser

Alfred Kärcher SE & Co. KG

Alfred-Kärcher-Str. 28 - 40

71364 Winnenden (Germany)

Tel.: +49 7195 14-0

Fax: +49 7195 14-2212

Winnenden, 01/09/2018

Índice

| | |
|---|-----|
| Indicações gerais | 95 |
| Avisos de segurança | 96 |
| Utilização prevista | 106 |
| Protecção do meio ambiente | 106 |
| Acessórios e peças sobressalentes | 106 |
| Volume do fornecimento | 106 |
| Símbolos no aparelho | 106 |
| Vestuário de protecção | 106 |
| Descrição do aparelho | 107 |
| Colocação em funcionamento | 107 |
| Operação | 107 |
| Transporte | 108 |
| Armazenamento | 108 |
| Conservação e manutenção | 108 |
| Ajuda em caso de avarias | 109 |
| Garantia | 109 |
| Dados técnicos | 109 |
| Declaração de conformidade UE | 110 |

Indicações gerais



Antes da primeira utilização do aparelho, leia estas indicações de segurança, este manual original, as indicações de segurança fornecidas com o conjunto de bateria e o manual original do conjunto da bateria/carregador standard em anexo. Proceda em conformidade. Conserve as folhas para referência ou utilização futura. Além das indicações que constam do manual de instruções, é necessário observar as prescrições gerais de segurança e as prescrições para a prevenção de acidentes do legislador.

Avisos de segurança

Níveis de perigo

⚠ PERIGO

- *Aviso de um perigo iminente, que pode provocar ferimentos graves ou morte.*

△ **ATENÇÃO**

- *Aviso de uma possível situação de perigo, que pode provocar ferimentos graves ou morte.*

△ **CUIDADO**

- *Aviso de uma possível situação de perigo, que pode provocar ferimentos ligeiros.*

ADVERTÊNCIA

- *Aviso de uma possível situação de perigo, que pode provocar danos materiais.*

indicações gerais de segurança para ferramentas eléctricas

△ **ATENÇÃO**

- **Leia todas as indicações de segurança e instruções.**
*Falhas de observância das indicações de segurança e das instruções podem resultar em choques eléctricos e/ou ferimentos graves. **Guarde todas as indicações de segurança e instruções para consulta futura.***

O conceito de "ferramenta eléctrica" utilizado nas indicações de segurança refere-se a ferramentas eléctricas com alimentação por rede (com cabo de alimentação) e a ferramentas eléctricas com alimentação por bateria (sem cabo de alimentação).

1 **Segurança no local de trabalho**

- a **Mantenha a sua área de trabalho limpa e bem iluminada.** *Áreas de trabalho desarrumadas ou mal iluminadas podem dar origem a acidentes.*
- b **Não trabalhe com a ferramenta eléctrica em ambientes com risco de explosão, nos quais se encontrem líquidos, gases ou poeiras inflamáveis.** *As ferramentas eléctricas produzem faíscas, que podem inflamar a poeira ou os vapores.*

- c **Durante a utilização da ferramenta eléctrica, mantenha crianças e outras pessoas afastadas.** *Uma distração pode levá-lo a perder o controlo sobre o aparelho.*

2 **Segurança eléctrica**

- a **A ficha da ferramenta eléctrica tem de encaixar na tomada. A ficha não pode ser alterada de modo nenhum. Não utilize adaptadores com ferramentas eléctricas com ligação à terra.** *Fichas não alteradas e tomadas adequadas reduzem o risco de choque eléctrico.*
- b **Evite contacto do corpo com superfícies ligadas à terra, como tubos, aquecimentos, fogões e frigorífi-**

- cos. Existe um risco mais elevado de choque eléctrico quando o corpo está ligado à terra.*
- c Mantenha as ferramentas eléctricas protegidas da chuva e da humidade. A penetração de água numa ferramenta eléctrica aumenta o risco de choque eléctrico.**
- d Não utilize o cabo para transportar ou suspender a ferramenta eléctrica, nem para puxar a ficha da tomada. Mantenha o cabo afastado de fontes de calor, óleo, arestas afiadas ou peças mecânicas em movimento. Cabos de ligação danificados ou enredados aumentam o risco de choque eléctrico.**
- e Ao trabalhar com uma ferramenta eléctrica ao ar livre, utilize apenas cabos de extensão adequados para o exterior. A utilização de um cabo de extensão adequado para o exterior reduz o risco de choque eléctrico.**
- f Se não for possível evitar a operação da ferramenta eléctrica num ambiente húmido, utilize um disjuntor diferencial residual. A utilização de um disjuntor diferencial residual reduz o risco de choque eléctrico.**
- 3 Segurança de pessoas**
- a Seja cuidadoso, preste atenção ao que está a fazer e proceda com prudência ao trabalhar com uma ferramenta eléctrica. Não utilize ferramentas eléctricas quando está cansado ou sob a influência de drogas, álcool ou medicamentos. Um momento de desatenção ao utilizar a ferramenta eléctrica pode causar ferimentos sérios.**
- b Use equipamento de protecção individual e use sempre óculos de protecção. A utilização de equipamento de protecção individual, como máscara contra poeira, sapatos de segurança antiderrapantes, capacete ou proteções para os ouvidos, consoante o tipo e utilização da ferramenta eléctrica, reduz o risco de ferimentos.**
- c Evite um arranque involuntário. Assegure-se de que a ferramenta eléctrica está desligada, antes de a ligar à corrente eléctrica e/ou à bateria, antes de pegar nela ou antes de a transportar. Se transportar a ferramenta eléctrica com o dedo sobre o interruptor ou**

a ligar à corrente eléctrica com o interruptor ligado pode provocar acidentes.

d Retire as ferramentas de ajuste ou a chave inglesa antes de ligar a ferramenta eléctrica. *Uma ferramenta ou chave que se encontre numa peça rotativa do aparelho pode provocar ferimentos.*

e Evite uma postura corporal fora do normal. Tenha o cuidado de estar numa posição segura e mantenha sempre o equilíbrio. *Deste modo poderá controlar melhor a ferramenta eléctrica em situações inesperadas.*

f Use vestuário adequado. Não use roupas largas ou jóias. Mantenha o cabelo, a roupa e as luvas afastadas das peças em movimento. *Vestuário solto, luvas, jóias ou cabelos compridos podem ser colhidos por peças em movimento.*

g Se for possível montar dispositivos de aspiração e recolha de poeiras, certifique-se de que estes estão ligados e são correctamente utilizados. *A utilização de aspiração de poeiras pode reduzir os riscos provocados por poeira.*

4 Utilização e manuseamento da ferramenta eléctrica

a Não sobrecarregue o aparelho. Utilize a ferramenta eléctrica adequada para o seu trabalho. *Com uma ferramenta eléctrica adequada, trabalha melhor e com mais segurança na área indicada.*

b Não utilize ferramentas eléctricas cujo interruptor esteja avariado. *Uma ferramenta eléctrica que não se consegue ligar ou desligar é perigosa e tem de ser reparada.*

c Retire a ficha da tomada e/ou remova a bateria antes de efectuar ajustes no aparelho, substituir acessórios ou arrumar o aparelho. *Esta medida de precaução evita um arranque involuntário da ferramenta eléctrica.*

d Guarde as ferramentas eléctricas fora do alcance das crianças. Não permita que o aparelho seja utilizado por pessoas que não estejam familiarizadas com o mesmo ou que não tenham lido estas instruções. *As ferramentas eléctricas são perigosas se forem utilizadas por pessoas inexperientes.*

e Cuide da ferramenta eléctrica com atenção. Verifique se as peças móveis funcionam sem proble-

mas e não encravam e se existem peças partidas ou danificadas de modo a afectar o funcionamento do aparelho. Mandar reparar as peças danificadas antes de utilizar o aparelho. *Muitos acidentes são causados por ferramentas eléctricas com manutenção deficiente.*

f Mantenha as ferramentas de corte afiadas e limpas. *Ferramentas de corte cuidadosamente mantidas, com arestas de corte afiadas, encravam menos e são mais fáceis de controlar.*

g Utilize a ferramenta eléctrica, os acessórios, as ferramentas de inserção, etc. em conformidade com estas instruções. Tenha em atenção as condições de trabalho e a actividade a realizar. *A utilização de ferramentas eléctricas para fins diferentes dos previstos pode levar a situações perigosas.*

5 Utilização e conservação de conjuntos de baterias

a Carregue o conjunto da bateria apenas com os carregadores aprovados pelo fabricante. *Os carregadores que não sejam adequados para o respetivo*

conjunto da bateria, podem causar um incêndio.

b Opere o aparelho apenas com um conjunto da bateria adequado. *A utilização de outros conjuntos de baterias pode causar ferimentos e risco de incêndio.*

c Quando o conjunto da bateria não está a ser utilizado, mantenha-o afastado de cliques, moedas, chaves, pregos, parafusos ou outros pequenos objetos metálicos que possam causar um curto-circuito. *Um curto-circuito pode causar um incêndio ou uma explosão.*

d Nalguns casos, o conjunto da bateria pode verter líquido. Evite o contacto com esse líquido. Se entrar em contacto com o líquido, lave com água abundante. Se o líquido entrar em contacto com os olhos, procure imediatamente um médico. *O líquido de bateria pode causar irritação cutânea e queimaduras na pele.*

6 Serviço de assistência técnica

a Mandar reparar a sua ferramenta eléctrica apenas a pessoal técnico qualificado e com peças de substituição originais. *Garante*

assim que a segurança do aparelho é mantida.

Avisos de segurança gerais adicionais

Aviso • *Nalgumas regiões podem existir normas que limitam a utilização deste aparelho. Informe-se junto da autoridade local competente.*

⚠ PERIGO • *Perigo de vida devido a cortes resultantes de movimentos descontrolados do aparelho. Mantenha as partes do corpo afastadas das peças móveis. • Risco de lesões devido a objectos projetados ou em queda. Nunca utilize o aparelho se houver pessoas, especialmente crianças ou animais, num raio de 15 m. • Não é permitido efectuar quaisquer alterações no aparelho.*

⚠ ATENÇÃO • *Este aparelho não pode ser operado por crianças e pessoas que não estejam familiarizadas com estas instruções. As normas locais podem impor limitações à idade do operador. • Tem de ter uma vista desobstruída da área de trabalho para conseguir reconhecer possíveis perigos. Utilize o aparelho apenas se existir uma boa iluminação. • Antes da operação, verifique se o aparelho, todos os elementos de comando e dispositivos de segurança estão a funcionar correctamente. Veri-*

fique se há fechos soltos, certifique-se de que todas as coberturas de protecção e pegadas estão presas de maneira adequada e segura. Não utilize o aparelho se não estiverem em perfeitas condições. • Substitua as peças gastas ou danificadas antes de colocar o aparelho em funcionamento. • Nunca utilize o aparelho se o interruptor do aparelho no punho não estiver ligado ou desligado correctamente. • Risco de ressalto devido à perda de equilíbrio. Evite uma postura corporal fora do normal. Certifique-se de que a sua postura é estável, segura e mantém o equilíbrio. • Ferimentos graves resultantes de negligência quando se fica familiarizado com o aparelho devido ao uso frequente. • Pare imediatamente o aparelho e verifique se há danos ou identifique a causa da vibração se o aparelho cair, bater ou vibrar de forma anormal. Mandar reparar os danos junto do serviço de assistência técnica autorizado ou substitua o aparelho.

⚠ CUIDADO • *Use protecções auditiva e ocular totais, luvas resistentes e robustas e protecção da cabeça ao operar o aparelho. Use uma máscara facial se o ambiente de trabalho estiver empoeirado. • Vista calças compridas e pesadas, calçado*

resistente e luvas com a medida adequada durante os trabalhos com o aparelho. Não trabalhe descalço. Não use jóias, sandálias ou calças curtas. ● Perigo de lesões, se vestuário solto, o cabelo ou joias forem colhidos por peças móveis. Mantenha o vestuário e as joias afastados das peças móveis da máquina. Apanhe o cabelo comprido. ● O uso de proteção auditiva pode limitar a sua capacidade de ouvir sinais de alerta, por isso fique atento a possíveis perigos nas imediações da área de trabalho. ● A operação de ferramentas semelhantes na zona envolvente aumenta o risco de danos auditivos e a probabilidade de não ouvir potenciais perigos, por exemplo, pessoas que entram na sua área de trabalho. ● As pegas e os punhos escorregadios impedem a operação e o controlo seguros do aparelho em situações inesperadas. Mantenha as pegas e os punhos secos, limpos e livres de óleo e produtos lubrificantes. ● Utilize acessórios e peças sobressalentes disponibilizadas pelo fabricante. Ao utilizar acessórios e peças sobressalentes originais, garante uma utilização segura e o bom funcionamento do aparelho.

Precauções de segurança

para serra sem fios

△ **ATENÇÃO** ● Não utilize o aparelho se existir o risco de relâmpago. ● Certifique-se de que todos os dispositivos de avanço e pegas estão fixos de forma correta e firme e de que estão em bom estado. ● Garanta uma posição firme, um local de trabalho limpo e planeie um caminho de fuga diante da queda de galhos antes de usar o aparelho. ● Tenha cuidado com a névoa de óleo de lubrificação e as aparas. Se necessário, use uma máscara ou um aparelho de respiração. ● Segure sempre a potenciadora com ambas as mãos. Segure bem a haste com uma das mãos. Segure firmemente a pega traseira com a outra mão, opere a tecla de desbloqueio do interruptor do aparelho e o interruptor do aparelho. ● Perigo de choque eléctrico se a correia da serra entrar em contacto com linhas de energia ocultas. Segure as ferramentas eléctricas apenas pelos punhos isolados, pois o contacto com os cabos condutores de tensão pode fazer com que as partes metálicas do aparelho conduzam tensão. ● Perigo de lesões. Não modifique o aparelho. Não utilize o aparelho para accionar acessórios ou aparelhos não recomendados pelo fabricante do aparelho.

Pode ocorrer um ressalto quando a extremidade do carril guia entra em contacto com um objecto ou quando a madeira verga e a correia da serra encrava no modo de corte. Nalguns casos, o contacto com a extremidade da calha pode provocar uma reacção inesperada de ressalto para trás, na qual o carril guia é projetada para cima e na direcção do operador. O encravamento da correia da serra na aresta superior da calha de guia pode projectar a calha bruscamente na direcção do operador. Qualquer uma dessas reacções pode levar a uma perda do controlo.

⚠ ATENÇÃO • Ferimentos graves devido à perda do controlo como resultado de um ressalto. Não confie apenas nas unidades de segurança integradas, adopte também medidas apropriadas para trabalhar sem acidentes e ferimentos. • Deve usar a alça de transporte incluída ao utilizar o aparelho. A alça de transporte aspiração está equipada com um fecho rápido. A alça de transporte ajuda a controlar o aparelho quando é baixado após o corte e a controlar o peso do aparelho durante o corte. • Ferimentos graves se não for possível armazenar a alça de transporte com rapidez suficiente em caso de emergên-

cia. Familiarize-se com a alça de transporte e o fecho rápido antes de usar o aparelho. Não use roupa sobre o arnés dos ombros nem impeça de forma alguma o acesso ao fecho rápido. • Antes de ligar o aparelho, certifique-se de que a corrente da serra não toca em nenhum objecto. • Ferimentos graves se uma correia de serra com tensão incorrecta saltar do carril guia. Verifique a tensão da correia antes de cada utilização. Verifique se a correia está lubrificada, especialmente em novas correias de serra. • Desligue o motor, retire o conjunto da bateria e certifique-se de que todas as peças móveis se imobilizaram completamente:

- Antes de limpar ou remover uma obstrução do aparelho.
- Deixar o aparelho sem vigilância.
- Antes de montar ou remover os acessórios.
- Antes de verificar, limpar ou de trabalhar no aparelho.
 - Risco de lesões devido a ressaltos. Medidas para evitar um ressalto:
- Verifique se a sua área de trabalho está livre de obstáculos.
- Evite qualquer contacto com a ponta da guia com galhos, ramos ou outros objectos enquanto estiver trabalhar com a podadora.

- *Segure o aparelho com ambas as mãos.*
- *Coloque o corpo e os braços numa posição que lhe permita resistir às forças de ressalto.*
- *Nunca solte a podadora durante a operação.*
- *Evite uma postura corporal fora do normal. Isso dá-lhe um maior controlo sobre a podadora e evita o contacto não intencional com a ponta da calha em situações inesperadas.*
- *Utilize apenas as calhas e correias de substituição recomendadas pelo fabricante. Calhas de substituição e correias de serra incorrectas podem provocar o rebentamento da correia e/ou um ressalto.*
- *Afiar a correia da serra é uma tarefa desafiadora. O fabricante recomenda substituir uma correia gasta ou romba por uma correia de serra nova.*
- *Perigo de lesões. Não utilize o aparelho em escadas ou superfícies de apoio instáveis. Durante o corte, mantenha sempre as duas pernas em terreno firme para manter o equilíbrio.*
- *Perigo de choque elétrico. Não trabalhe com o aparelho num raio inferior a 10 m de linhas aéreas.*
- *Risco de ferimentos se um galho tensionado voltar à sua posição inicial durante o corte.*

● *Tenha em atenção à queda de galhos e aos galhos que voltam à posição inicial depois de caírem no chão.*

● *Se a madeira ficar presa na serra e recuar na direcção do operador, o operador poderá perder o equilíbrio. Tenha cuidado ao serrar pequenos arbustos e rebentos.*

● *Verifique os dentes da serra se o desempenho de corte diminuir. Mantenha as ferramentas de corte sempre afiadas e limpas. As ferramentas de corte afiadas são mais fáceis de controlar e não bloqueiam tão facilmente. Se necessário, substitua a correia e a calha. Utilize apenas peças sobressalentes originais do fabricante.*

● *Risco de ferimentos devido a dispositivo de corte preso. Se a correia de serra ou o carril guia ficar presa numa posição tão alta que não consiga alcançá-la, procure o conselho de um arborista profissional para remover o dispositivo de corte com segurança.*

● *Antes de cada utilização, verifique se a conexão da haste da vara e a ferramenta de corte estão bem fixas.*

ADVERTÊNCIA ● *Guarde o aparelho apenas em espaços interiores.*

Avisos de segurança adicionais para o conjunto de

bateria

△ ATENÇÃO • Perigo de ferimentos, incêndio e danos do produto devido a curto-circuito. Líquidos corrosivos ou condutores, como água salgada, certos produtos químicos, branqueadores e produtos que contêm branqueadores podem causar um curto-circuito. Não mergulhe o aparelho, a bateria amovível ou o carregador em líquidos. Certifique-se de que nenhum líquido penetra no aparelho ou no conjunto de bateria.

Transporte e armazenamento seguros

△ ATENÇÃO • Desligue o aparelho, deixe-o arrefecer e retire o conjunto da bateria, antes de armazenar ou transportar o aparelho. • Cubra a ferramenta de corte com a protecção da correia antes de armazenar ou transportar o aparelho.

△ CUIDADO • Perigo de lesões e danos no aparelho. Para transporte, imobilize o aparelho contra movimento ou queda.

ADVERTÊNCIA • Retire todos os objetos estranhos do aparelho, antes de o transportar ou armazenar. • Armazene o aparelho num local seco e com boa ventilação, fora do alcance das crianças. Mantenha o aparelho afastado de produtos corrosivos, por exemplo, produtos

químicos de uso no jardim.

• Não guarde o aparelho no exterior. • Verifique se a correia está levemente lubrificada se o aparelho estiver armazenado durante mais de um mês. O fabricante recomenda a utilização de um spray como lubrificação e protecção contra a ferrugem. Informe-se junto do serviço de assistência técnica sobre sprays adequados para este efeito.

Manutenção e conservação seguras

Aviso • Os trabalhos de assistência técnica e manutenção só podem ser realizados por pessoal técnico devidamente qualificado e com formação específica. Para reparação do produto, recomendamos o envio para um centro de assistência técnica autorizado. • Só pode realizar os ajustes e as reparações descritos neste manual de instruções. Contacte o serviço de assistência técnica autorizado para a realização de outras reparações.

△ ATENÇÃO • Perigo de lesões. A correia da serra é extremamente afiada. Use luvas de protecção adequadas ao executar trabalhos de manutenção na correia e ao limpar, prender ou remover a protecção da correia. • Siga as instruções para tensionamento da correia, ajuste

da tensão da correia e lubrificação da correia. ● Ferimentos graves devido a ressalto se uma correia danificada não for substituída ou reparada. ● Desligue o motor e remova o conjunto de bateria antes de limpar ou de fazer a manutenção no aparelho.

● Certifique-se de que o aparelho se encontra em estado seguro verificando em intervalos regulares se os pernos, porcas e parafusos estão bem apertados. ● Risco de ferimentos devido ao uso prolongado e ininterrupto do aparelho. Faça pausas regulares enquanto trabalha com o aparelho.

△ **CUIDADO** ● Utilize apenas peças sobressalentes, acessórios e peças adicionais disponibilizadas pelo fabricante. Ao utilizar peças sobressalentes, acessórios e peças adicionais originais garante uma utilização segura e o bom funcionamento do aparelho.

ADVERTÊNCIA ● Limpe o produto antes de cada utilização com um pano macio seco.

Riscos residuais

△ **ATENÇÃO**

● Existem determinados riscos residuais, mesmo que o aparelho seja utilizado conforme as instruções. Podem existir os seguintes riscos durante a utilização do aparelho:

- A vibração pode causar ferimentos. Utilize a ferramenta correcta para cada trabalho, faça uso das pegas previstas e limite o tempo de trabalho e a exposição.
- O ruído pode causar problemas auditivos. Utilize proteção auditiva e limite o ruído.
- Ferimentos de corte no contacto com os dentes da serra expostos da corrente da serra.
- Ferimentos de corte devido a movimentos imprevistos e bruscos ou ressalto do carril guia.
- Ferimentos de corte/risco de perfuração da pele devido a peças projectadas para longe da corrente da serra.
- Lesões causadas por objectos projetados (aparas de madeira, lascas).
- Inspiração de poeira e partículas.
- Contacto entre a pele e o lubrificante/óleo.

Redução dos riscos

△ **CUIDADO**

● Uma utilização prolongada do aparelho pode levar a perturbações vasculares nas mãos, devido à vibração. Não é possível estabelecer uma duração de utilização genericamente aplicável, pois isso depende de vários factores:

- **Predisposição individual para problemas de circulação (dedos frequentemente frios ou dormentes)**
- **Temperatura ambiente baixa. Use luvas quentes para proteger as mãos.**
- **Circulação limitada devido à força feita a agarrar.**
- **Uma operação ininterrupta é mais prejudicial do que uma operação interrompida por pausas.**

Em caso de utilização regular e prolongada do aparelho e, perante a repetição de sintomas como, p. ex., dormência dos dedos ou dedos frios, deve consultar um médico.

Utilização prevista

⚠ PERIGO

Utilização não adequada

Perigo de vida devido a cortes

Utilize o aparelho apenas para os fins a que se destina.

- A serra sem fios com extensão está apenas prevista para uso doméstico.
- O aparelho foi concebido apenas para a utilização no exterior.
- Por razões de segurança, o aparelho tem de ser sempre agarrado com as duas mãos.
- O aparelho destina-se a cortar e aparar pequenos galhos e ramos no alto de uma árvore. Durante a operação, o utilizador permanece seguro no chão.

Não é permitido qualquer outra utilização, como escalar, aparar galhos em zonas próximas ou cortar material ao nível do solo. Os perigos que sejam resultado de uma utilização inadmissível são da responsabilidade do utilizador.

Protecção do meio ambiente



Os materiais de empacotamento são recicláveis. Elimine as embalagens de acordo com os regulamentos ambientais.



Os aparelhos eléctricos e electrónicos contêm materiais recicláveis de valor e, com frequência, componentes como baterias, acumuladores ou óleo que, em caso de manipulação ou recolha errada, podem representar um potencial perigo para a saúde humana e para o ambiente. Estes componentes são necessários para o bom funcionamento do aparelho. Os aparelhos que apresentem este símbolo não devem ser recolhidos no lixo doméstico.

Avisos relativos a ingredientes (REACH)

Pode encontrar informações atualizadas acerca de ingredientes em: www.kaercher.com/REACH

Acessórios e peças sobressalentes

Ao utilizar apenas acessórios originais e peças sobressalentes originais, garante uma utilização segura e o bom funcionamento do aparelho.

Informações acerca de acessórios e peças sobressalentes disponíveis em www.kaercher.com.

Volume do fornecimento

O volume do fornecimento do aparelho está indicado na embalagem. Ao abrir a embalagem, confirme a integridade do conteúdo. Caso faltem acessórios ou em caso de danos de transporte informe o seu fornecedor.

Símbolos no aparelho

| | |
|--|---|
| | Sinal de perigo geral |
| | Antes do arranque, leia o manual de instruções todos os avisos de segurança. |
| | Utilize luvas antideslizantes e resistentes durante o trabalho com o aparelho. |
| | Utilize calçado de protecção antiderrapante durante o trabalho com o aparelho. |
| | Utilize protecções auditiva e ocular adequadas durante o trabalho com o aparelho. |
| | Não exponha o aparelho a chuva ou a condições húmidas. |
| | Perigo eléctrico. Ao trabalhar com o aparelho, mantenha uma distância mínima de 10 m de linhas aéreas. |
| | Perigo resultante de objetos projetados. Mantenha o público, especialmente crianças e animais domésticos, a pelo menos 15 m de distância da área de trabalho. |
| | Observar: Fecho rápido |
| | Sentido de funcionamento da correia |

Vestuário de protecção

⚠ PERIGO

Perigo de vida devido a cortes. Utilize vestuário de protecção adequado durante os trabalhos com o aparelho. Respeite as normas locais para prevenção de acidentes.

Proteção da cabeça

Ao trabalhar com o aparelho, use um capacete de protecção adequado que esteja em conformidade com a norma EN 397 e ostente a marcação CE.

Ao trabalhar com o aparelho, use uma protecção auditiva adequada que esteja em conformidade com a norma EN 352-1 e ostente a marcação CE.

Para protecção contra a projecção de lascas, use óculos de protecção adequados que estejam em conformidade com a norma EN 166 ou que ostente a marcação CE. Ou use uma viseira de capacete que esteja em conformidade com a norma EN 1731 e ostente a marcação CE.

No comércio especializado existem à venda capacetes com protecção auditiva e viseira integradas.

Luvas de protecção

Ao trabalhar com o aparelho, use luvas de protecção adequadas com equipamento de protecção contra cortes, que estejam em conformidade com a norma EN 381-7 e ostentem a marcação CE.

Calçado de protecção

Ao trabalhar com o aparelho, use calçado de protecção antiderrapante que esteja em conformidade com a norma EN 20345 e ostente a marcação CE.

Descrição do aparelho

Neste manual de instruções é descrito o equipamento máximo. Há diferenças no volume do fornecimento consoante o modelo (ver embalagem).

Figura, ver páginas com gráficos
Figura A

- ① Correia
- ② Carril guia
- ③ Batente
- ④ Pernos do carril guia
- ⑤ Cobertura
- ⑥ Parafuso para ajustar a tensão da correia
- ⑦ Tampa do depósito de óleo da correia
- ⑧ Haste superior
- ⑨ Manga giratória
- ⑩ Acessório de extensão
- ⑪ Ilhó para alça de transporte
- ⑫ Haste inferior
- ⑬ Punho
- ⑭ Tecla de desbloqueio do conjunto da bateria
- ⑮ Placa de características
- ⑯ Interruptor do aparelho
- ⑰ Tecla de desbloqueio do interruptor do aparelho
- ⑱ Alça de transporte
- ⑲ Chave Allen para ajustar a tensão da correia
- ⑳ Protecção de correia
- ㉑ Óleo da correia
- ㉒ *Conjunto de bateria Battery Power 18 V

㉓ *Aparelho de carga rápida Battery Power 18 V

* opcional

Conjunto da bateria

O aparelho pode ser operado com um conjunto de bateria 18 V Kärcher Battery Power.

Colocação em funcionamento

Montar a haste

Se necessário, o aparelho pode ser prolongado com o acessório de extensão incluído.

1. Una o acessório de extensão e a parte inferior.

Figura B

2. Una o acessório de extensão e a parte superior.

Encaixar a alça de transporte

A alça de transporte ajuda a abaixar o aparelho de forma controlada após o corte e a controlar o peso do aparelho durante o uso.

Figura C

1. Prenda os ganchos da alça de transporte nos olhais na pega e na haste. Colocar a alça de transporte sobre um dos ombros. Certifique-se de que é possível soltar rapidamente a alça de transporte em caso de perigo.

Encher o depósito de óleo da correia

1. Se necessário, limpe as aparas e a sujidade da área em redor da abertura de enchimento.

2. Retire a tampa do depósito de óleo da correia.

Figura D

3. Encher o depósito com o óleo da correia. Verifique o nível de enchimento do óleo da correia na janela de inspecção e verifique se o depósito de óleo da correia está cheio até o máximo abaixo da abertura de enchimento.

Figura E

4. Se necessário, absorva o óleo da correia derramado com um pano.

5. Feche o depósito de óleo da correia com a tampa.

Verificar a tensão da correia

⚠ CUIDADO

Corrente afiada

Ferimentos de corte

Use sempre luvas de protecção ao trabalhar na corrente.

1. Retire a protecção da correia.

Figura F

2. Puxe cuidadosamente a correia.

Figura G

A distância entre o carril guia e a correia deve ser de 3-4 mm.

3. Se necessário, ajuste a tensão da correia (consulte o capítulo Ajustar a tensão da correia).

Montar o conjunto de bateria

1. Introduzir o conjunto da bateria na admissão do aparelho até encaixar audivelmente.

Figura H

Operação

Operação básica

1. Examinar a árvore e os galhos relativamente a danos, p. ex. podridão.

- Se forem identificados galhos danificados ou podres, procure o conselho de um arborista profissional.
- Retirar a protecção da corrente.
 - Agarre o aparelho com as ambas as mãos.

Ligar o aparelho

- Premir a tecla de desbloqueio do interruptor do aparelho.
- Figura I**
- Premir o interruptor do aparelho.
O aparelho arranca.
 - Soltar o interruptor do aparelho.
O aparelho para.

Técnicas de trabalho

Ao aparar os galhos, proceda da seguinte maneira:

- Coloque a calha no galho a cortar e empurre a aparelha para a frente, de modo que batente toque o galho.

Figura J

O aparelho estabiliza durante o corte dos galhos e os cortes são realizados de forma mais limpa.

- Se possível, mantenha uma distância de aprox. 15 cm entre o tronco da árvore e o corte.
- Cortar galhos pequenos, finos e leves através de um corte com a parte inferior do carril guia.
- Galhos mais pesados com um diâmetro maior podem quebrar ou lascar ao ser aparar. Portanto, corte em várias etapas:
 - Faça um corte na parte inferior do galho com a parte superior do carril guia. Esse corte deve ter cerca de um terço do diâmetro do galho.

Figura K

- Faça um corte na parte superior do galho.
- Se for necessário um outro corte, nunca continue esse corte num corte iniciado. Opte por começar um novo corte.

O seguinte deve ser observado ao aparar galhos:

- Não levante a vara a um ângulo superior a 60 ° em relação ao plano horizontal.
- Não exerça muita força no carril guia.
- Não fique sob o galho ou o ramo que é serrado.
- Certifique-se de que a queda do galho não coloca em risco o utilizador ou o público, nem danifica nenhum objecto.
- Ao aparar galhos, mantenha uma distância de segurança de, pelo menos, duas vezes o comprimento do galho. Se isso não for possível, mande um arborista profissional realizar os trabalhos.

Remover o conjunto de bateria

Aviso

Durante interrupções de trabalho mais prolongadas, retire o conjunto da bateria do aparelho e guarde-o de modo a evitar uma utilização não autorizada.

- Prima a tecla de desbloqueio do conjunto da bateria para desprender o conjunto da bateria.

Figura L

- Retirar o conjunto da bateria do aparelho.

Terminar a operação

- Retirar o conjunto da bateria do aparelho (consultar o capítulo Remover o conjunto de bateria).
- Limpar o aparelho (consultar o capítulo Limpar o aparelho).

Transporte

⚠ CUIDADO

Não observância do peso

Perigo de ferimentos e danos

Considere o peso do aparelho ao transportá-lo.

⚠ CUIDADO

Arranque descontrolado

Ferimentos de corte

Antes do transporte, retire o conjunto da bateria do aparelho.

Transporte o aparelho apenas com a protecção da corrente colocada.

- Ao transportar o aparelho em veículos, protegê-lo contra deslizes e quedas.

Armazenamento

Limpar o aparelho antes de cada armazenamento (consultar o capítulo Limpar o aparelho).

⚠ CUIDADO

Não observância do peso

Perigo de ferimentos e danos

Considere o peso do aparelho para o respectivo armazenamento.

⚠ CUIDADO

Arranque descontrolado

Ferimentos de corte

Antes do armazenamento, retire a bateria do aparelho.

Armazene o aparelho apenas com a protecção da corrente colocada.

- Retire a alça de transporte.
- Desmonte a vara nas suas partes individuais.
- Se o aparelho for armazenado durante mais de um mês, lubrifique a correia para evitar ferrugem.
- Guardar o aparelho num local seco e com boa ventilação. Manter afastado de substâncias corrosivas, como produtos químicos para jardim e sal para descongelação. Não armazenar o aparelho no exterior.

Conservação e manutenção

⚠ CUIDADO

Arranque descontrolado

Ferimentos de corte

Retire a bateria do aparelho antes de todos os trabalhos realizados no mesmo.

⚠ CUIDADO

Corrente afiada

Ferimentos de corte

Use sempre luvas de protecção ao trabalhar na corrente.

Limpar o aparelho

- Retire o conjunto de bateria (consultar o capítulo Remover o conjunto de bateria).
 - Use uma escova para limpar a correia de material cortado remanescente e sujidade.
- Figura M**
- Limpe a carcaça e as pegadas com um pano macio e seco.

Trabalhos de manutenção

Antes de cada colocação em funcionamento

Antes de cada colocação em funcionamento, é necessário realizar as seguintes actividades:

- Verifique o nível de enchimento do óleo da correia, ateste se necessário (consulte o capítulo Encher o depósito de óleo da correia).

- Verifique a tensão da correia (consulte o capítulo Verificar a tensão da correia).
- Verifique se a correia está suficientemente afiada, se necessário, inverta o carril guia ou substitua a correia (consulte o capítulo Substituir a correia).
- Inspeccione o aparelho quanto a danos.
- Verifique todos os pernos, porcas e parafusos quanto ao aperto.

Ajustar a tensão da correia

1. Retire o conjunto de bateria (consultar o capítulo Remover o conjunto de bateria).
Figura N
2. Solte o perno do carril guia.
Figura O
3. Ajuste a tensão da correia com o parafuso.
Figura G
4. Verifique a tensão da correia.
Figura G
A distância entre o carril guia e a correia deve ser de 3 - 4 mm.

5. Aperte o perno do carril guia.

Substituir a correia

1. Retire o conjunto de bateria (consultar o capítulo Remover o conjunto de bateria).
2. Retire a porca da calha de guia.
Figura P
3. Remover a cobertura e o carril guia.
Figura Q
4. Elimine correctamente a correia antiga.
5. Coloque a nova correia no carril guia.
Figura R
6. Monte o carril guia. Preste atenção à direcção de funcionamento da correia.
Figura S
7. Monte a cobertura, fixando a porca do carril guia, mas mantendo-a ainda solta.
Figura T
8. Ajustar a tensão da correia (consultar o capítulo Ajustar a tensão da correia).

Ajuda em caso de avarias

As avarias têm, geralmente, causas simples que podem ser corrigidas por si com a ajuda do seguinte resumo. Em caso de dúvida ou no caso de se tratar de uma avaria não mencionada aqui, contacte o serviço de assistência técnica autorizado.

Com o desgaste progressivo, a capacidade do conjunto de bateria diminui mesmo com boa conservação, pelo que mesmo em estado totalmente carregado, o tempo de funcionamento nunca é total. Isto não representa qualquer defeito.

| Erro | Causa | Reparação |
|---|--|--|
| O aparelho não arranca | O conjunto da bateria está descarregado. | ● Carregar conjunto da bateria. |
| | O conjunto da bateria tem defeito | ● Substituir o conjunto da bateria. |
| | O conjunto da bateria não está bem colocado. | ● Introduzir o conjunto da bateria no suporte até encaixar. |
| O aparelho para durante a operação | Correia bloqueada por material cortado. | ● Remover o material cortado. |
| | Sobreaquecimento da bateria | ● Interromper o trabalho e aguardar até que a temperatura da bateria fique na gama normal. |
| | Sobreaquecimento do motor | ● Interromper o trabalho e deixar que o motor arrefeça |

Garantia

Em cada país são válidas as condições de garantia transmitidas pela nossa sociedade distribuidora responsável. Trataremos de possíveis avarias no seu aparelho no âmbito do prazo da garantia, sem custos, desde que estas tenham origem num erro de material ou de fabrico. Em caso de garantia, contacte o seu revendedor ou a assistência técnica autorizada mais próxima, apresentando o talão de compra. (endereço consultar o verso)

Dados técnicos

| Características do aparelho | | |
|--|---------|------|
| Tensão eléctrica de serviço | V | 18 |
| Velocidade em ralenti | m/s | 5,5 |
| Volume do depósito de óleo da corrente | ml | 50 |
| Diâmetro do material a cortar (máx.) | mm | 180 |
| Autonomia de trabalho (máx.) | m | 3 |
| Valores determinados de acordo com a EN ISO 11680-1 | | |
| Nível acústico L_{pA} | dB(A) | 78,4 |
| Insegurança K_{pA} | dB(A) | 3 |
| Nível de potência sonora L_{WA} | dB(A) | 91,6 |
| Insegurança K_{WA} | dB(A) | 3 |
| Valor de vibrações transmitidas ao sistema mão-braço punho dianteiro | m/s^2 | 1,3 |

| | | |
|--|------------------|-----------------|
| Valor de vibrações transmitidas ao sistema mão-braço punho tra-seiro | m/s ² | 1,2 |
| Insegurança K | m/s ² | 1,5 |
| Medidas e pesos | | |
| Comprimento x Largura x Altura | mm | 2920 x 188 x 94 |
| Comprimento do carril guia | mm | 200 |
| Passo da corrente | in | 3/8 |
| Peso (sem conjunto de bateria) | kg | 3,8 |

Reservados os direitos a alterações técnicas.

Declaração de conformidade UE

Declaramos pelo presente que as referidas máquinas, em virtude da sua concepção e tipo de construção, bem como do modelo colocado por nós no mercado, estão em conformidade com os requisitos de saúde e segurança essenciais e pertinentes das directivas da União Europeia. Em caso de realização de alterações na máquina sem o nosso consentimento prévio, a presente declaração fica sem efeito.

Produto: Serra sem fios com extensão
Tipo: 1.444-010.0

Directivas da União Europeia pertinentes

2014/30/UE
2006/42/CE (+2009/127/CE)
2011/65/UE

Normas harmonizadas aplicadas

EN 50581: 2012
EN 55014-1: 2017
EN 55014-2: 2015
EN 60745-1:2009+A11:2010
EN ISO 11680-1:2011
EN ISO 12100:2010

Organismo comissionado, 0197 TÜV Rheinland LGA Products GmbH; Tillystarße 2 D - 90431 Nürnberg, Alemanha realizou o exame de tipo CE, número do certificado: BM 50451225 0001

Os signatários actuam em nome e em procuração do Conselho de Administração.



H. Jenner
Chairman of the Board of Management



S. Reiser
Director Regulatory Affairs & Certification

Representante da documentação: S. Reiser

Alfred Kärcher SE & Co. KG
Alfred-Kärcher-Str. 28 - 40
71364 Winnenden (Alemanha)
Tel.: +49 7195 14-0
Fax: +49 7195 14-2212
Winnenden, 2018/09/01

Indhold

| | |
|-------------------------------------|-----|
| Generelle henvisninger | 110 |
| Sikkerhedshenvisninger | 110 |
| Bestemmelsesmæssig anvendelse..... | 120 |
| Miljøbeskyttelse..... | 120 |
| Tilbehør og reservedele | 120 |
| Leveringsomfang..... | 120 |
| Symboler på apparatet..... | 120 |
| Beskyttelsesdragt..... | 120 |
| Maskinbeskrivelse | 121 |
| Ibrugtagning | 121 |
| Drift..... | 121 |
| Transport | 122 |
| Opbevaring..... | 122 |
| Pleje og vedligeholdelse | 122 |
| Hjælp ved fejl | 123 |
| Garanti | 123 |
| Tekniske data | 123 |
| EU-overensstemmelseserklæring | 123 |

Generelle henvisninger



Læs disse sikkerhedshenvisninger, denne originale driftsvejledning og de sikkerhedshenvisninger, der er vedlagt batteripakken, samt den medfølgende originale driftsvejledning til batteripakken/standardladeaggregatet, inden maskinen tages i brug første gang. Betjen maskinen i henhold til disse. Opbevar hæftet til senere brug eller til efterfølgende ejere.

Ud over henvisningerne i driftsvejledningen skal lovens generelle sikkerheds- og ulykkesforebyggelsesforskrifter overholdes.

Sikkerhedshenvisninger

Faregrader

▲ FARE

- *Henviser til en umiddelbar fare, der medfører alvorlige kvæstelser eller død.*

△ ADVARSEL

- *Henviser til en mulig farlig situation, der kan medføre alvorlige kvæstelser eller død.*

△ FORSIGTIG

- *Henviser til en mulig farlig situation, der kan medføre lettere kvæstelser.*

BEMÆRK

- *Henviser til en mulig farlig situation, der kan medføre materielle skader.*

Generelle sikkerhedshenvisninger for el-værktøj

△ ADVARSEL

- **Læs alle sikkerhedshenvisninger og anvisninger.**

*Der er risiko for elektrisk stød og/eller alvorlige kvæstelser, hvis sikkerhedshenvisningerne og anvisningerne ikke overholdes. **Opbevar alle sikkerhedshenvisningerne og anvisningerne til senere brug.***

Begrebet "el-værktøj", der anvendes i sikkerhedshenvisningerne, omfatter netdrevet el-værktøj (med netkabel) og batteridrevet el-værktøj (uden netkabel).

1 Sikkerhed på arbejdsstedet

- a **Hold arbejdsområdet rent og sørg for god belysning.** *Rodede eller dårligt oplyste arbejdsområder kan forårsage ulykker.*

- b **El-værktøjet må ikke anvendes i områder med eksplosionsfare, hvor der befinder sig brandbare væsker, gasser eller støv.** *El-værktøj afgiver gnister, som kan antænde støvet eller dampene.*

- c **Hold børn og andre personer væk, mens el-værktøjet anvendes.** *Du kan miste kontrollen over maskinen, hvis du bliver forstyrret.*

2 Elektrisk sikkerhed

- a **Tilslutningsstikket på el-værktøjet skal passe i stikdåsen.** *Der må ikke foretages nogen form for ændringer på stikket. Der må ikke anvendes adapterstik sammen med jordforbundet el-værktøj.* *Originale stik og passende stikdåser forringer risikoen for elektrisk stød.*

- b **Undgå kontakt med jordforbundne overflader såsom rør, radiatorer, komfurer og køleskabe.** *Risikoen for elektrisk stød øges, hvis kroppen har jordforbindelse.*

- c **Udsæt ikke el-værktøj for regn eller fugt.** *Hvis der trænger vand ind i el-værktøjet, øges risikoen for elektrisk stød.*

- d **Brug ikke kablet til at løfte el-værktøjet, hæng det**

op eller trække stikket ud af stikdåsen. Hold kablet væk fra varme, olie, skarpe kanter eller bevægelige dele på maskinen. *Beskadigede eller snoede tilslutningskabler øger risikoen for elektrisk stød.*

e **Anvend kun forlængerkabler, der er beregnet til udendørs brug, hvis du arbejder med el-værktøjet i det fri. Risikoen for elektrisk stød forringes, hvis der anvendes et forlængerkabel, der er beregnet til udendørs brug.**

f **Anvend et HFI-relæ/FI-relæ, hvis el-værktøjet anvendes i fugtige omgivelser. Anvendelse af et HFI-relæ/FI-relæ forringer risikoen for elektrisk stød.**

3 Personlig sikkerhed

a **Vær opmærksom, overvej, hvad du gør, og brug din fornuft, når du arbejder med el-værktøj. Brug ikke el-værktøj, hvis du er træt eller er påvirket af narkotika, alkohol eller medicin. Et øjeblik uopmærksomhed under arbejdet med el-værktøj kan medføre alvorlige kvæstelser.**

b **Bær personligt beskyttelsesudstyr og altid beskyttelsesbriller. Hvis der bæres personligt beskyttel-**

sesudstyr, såsom støvmaske, skridsikre sikkerhedssko, beskyttelseshjelm eller høreværn, forringes risikoen for kvæstelser, afhængigt af el-værktøjets anvendelse.

c **Undgå, at maskinen starter utilsigtet. Kontrollér, om el-værktøjet er slået fra, inden du tilslutter strømforsyningen og/eller batteriet, løfter det op eller bærer det. Hvis du holder fingeren på kontakten, mens du bærer el-værktøjet, eller maskinen er tændt, når strømforsyningen tilsluttes, kan det medføre ulykker.**

d **Fjern indstillingsværktøj eller skruenøgle, inden du tænder for el-værktøjet. Et værktøj eller en nøgle, der befinder sig i roterende maskindele, kan medføre kvæstelser.**

e **Undgå unormale kropstilinger. Sørg for at stå fast, og sørg altid for at have ligevægt. Således har du bedre kontrol over el-værktøjet i en uventet situation.**

f **Bær egnet tøj. Bær ikke løstsiddende tøj eller smykker. Hold hår, tøj og handske væk fra bevægelige dele. Løstsiddende tøj, handske, smykker eller langt hår kan blive grebet og**

trukket med af bevægelige dele.

- g Hvis der kan monteres støvudsugnings- og -opsamlingsanordninger, skal du sikre dig, at disse er korrekt tilsluttet og anvendes korrekt. *Fare på grund af støv kan forringes ved anvendelse af en støvudsugning.*
- 4 **Anvendelse og håndtering af el-værktøj**
- a **Undgå at overbelaste maskinen.** Anvend et el-værktøj, der passer til det pågældende arbejde. *Med det passende el-værktøj arbejder du bedre og mere sikkert inden for det angivne effektområde.*
- b **Brug ikke el-værktøj med defekt kontakt.** *Et el-værktøj, som ikke kan tændes eller slukkes, er farligt og skal repareres.*
- c **Tag stikket ud af stikdåsen og/eller fjern batteriet,** inden du foretager indstillinger på maskinen, skifter tilbehørsdele eller lægger maskinen til side. *Disse sikkerhedsforanstaltninger forhindrer en utilsigtet start af el-værktøjet.*
- d **Opbevar el-værktøj, der ikke anvendes, uden for børns rækkevidde.** Lad ikke personer anvende ma-

skin, der ikke er fortrolige med det eller ikke har læst disse anvisninger. *El-værktøj er farligt, hvis det anvendes af uerfarne personer.*

- e **Sørg for omhyggelig vedligeholdelse af el-værktøj.** Kontrollér, om de bevægelige dele fungerer korrekt og ikke er blokeret, om dele er brækket eller beskadiget på en sådan måde, at el-værktøjet ikke fungerer korrekt. Lad beskadigede dele reparere, inden du tager maskinen i brug. *Mange uheld skyldes el-værktøj, der er dårligt vedligeholdt.*
- f **Hold skæreværktøj skarpt og rent.** *Ordentligt vedligeholdt skæreværktøj med skarpe skærekanter sætter sig ikke så let fast og er lettere at styre.*
- g **Anvend el-værktøj, tilbehør, hjælpeværktøj etc. i overensstemmelse med anvisningerne til disse.** Tag hensyn til arbejdsbetingelserne og det arbejde, der skal udføres. *Det kan medføre farlige situationer, hvis el-værktøjet anvendes til andre formål end det beregnede.*
- 5 **Brug og pleje af batteripakker**

- a **Oplad kun batteripakken ladeaggregater, der er godkendt af producenten.**

Ladeaggregater, som ikke er egnet til den pågældende batteripakke, kan forårsage brand.

- b **Anvend kun maskinen med en egnet batteripakke.** *Det kan medføre kvæstelser og brandfare, hvis der anvendes en anden batteripakke.*

- c **Hvis batteripakken ikke anvendes, skal den holdes væk fra metalliske genstande som kontorklips, mønter, nøgler, søm, skruer eller andre små metalgenstande, som kan forårsage en kortslutning.** *En kortslutning kan føre til brand eller eksplosion.*

- d **Under visse omstændigheder kan der sive væske ud af batteripakken. Undgå kontakt med denne væske.** *Vask dig grundigt med vand, hvis du kommer i kontakt med væsken. Kontakt lægen, hvis væsken kommer i kontakt med øjnene. Batterivæske kan forårsage udslet og hudirritation.*

6 Service

- a **Lad kun el-værktøj reparere af kvalificerede fagfolk og kun med originale re-**

serve dele. *På den måde opretholdes maskinens sikkerhed.*

Yderligere generelle sikkerhedshenvisninger

Obs • I nogle regioner kan forskrifter indskrænke anvendelsen af denne maskine. Spørg de lokale myndigheder til råds.

△ **FARE** • Livsfare på grund af snitsår, der skyldes ukontrollerede bevægelser af maskinen.

Undgå at kropsdele kommer i nærheden af bevægelige dele.

• Risiko for kvæstelser på grund af flyvende eller faldende genstande. Brug aldrig maskinen, hvis der befinder sig personer, især børn eller dyr, inden for en radius på 15 m. • Du må ikke foretage nogen ændringer på apparatet.

△ **ADVARSEL** • Børn samt personer, der ikke er fortrolige med denne vejledning, må ikke anvende denne maskine. Lokale bestemmelser kan begrænse brugerens alder. • Det er nødvendigt med et uhindret udsyn til arbejdsområdet for at opdage mulige farer. Anvend kun maskinen med god belysning. • Før betjening skal du kontrollere, at maskinen, alle betjeningselementer og sikkerhedsanordninger fungerer korrekt. Kontroller, om der er løse samlinger, og sørg for, at alle beskyttelses-

dæksler og greb er fastgjort ordentligt og sikkert. Anvend ikke apparatet hvis det ikke befinder sig i fejlfri tilstand. • Udskift slidte eller beskadigede dele, før du bruger maskinen. • Brug aldrig maskinen, hvis tænd/sluk-kontakten på håndtaget ikke tænder eller slukker korrekt. • Risiko for tilbageslag, hvis du mister balancen. Undgå en unormal kropsholdning, sørg for at stå fast, og for altid at have ligevægt. • Fare for alvorlig tilskadekomst på grund af uagtsomhed, når du efter hyppigt brug er blevet fortrolig med maskinen. • Stop maskinen med det samme og kontroller for skader eller find frem til årsagen til vibrationen, hvis maskinen er faldet ned, har fået et slag eller vibrerer unormalt. Få repareret skader af den autoriserede kundeservice, eller udskift maskinen.

△ FORSIGTIG • Brug komplet øjen- og høreværn, stærke og robuste handsker samt hovedbeskyttelse, når du betjener maskinen. Brug en ansigtsmaske, hvis arbejdet er støvet. • Bær lange, kraftige bukser, fast skotøj og handsker, der sidder godt ved arbejde med apparatet. Arbejd ikke uden fodtøj. Bær ikke smykker, sandaler eller shorts. • Der er fare for tilskadekomst, hvis løst siddende tøj,

hår eller smykker bliver grebet af maskinens bevægelige dele.

Hold tøj og smykker væk fra maskinens bevægelige dele. Sæt langt hår op i en hestehale.

• Høreværn kan nedsætte evnen til at høre advarselssignaler. Vær derfor opmærksom på mulige farer i nærheden og i arbejdsområdet. • Anvendelse af lignende værktøj i omgivelserne øger risikoen for høreskader og sandsynligheden for, at potentielle farer overhøres, f.eks. personer, der går ind i dit arbejdsområde. • Glatte greb og gribeblader forhindrer sikker betjening og kontrol af maskinen i uventede situationer. Hold grebene og gribebladerne tørre, rene og fri for olie og smøremidler. • Anvend kun tilbehør og reservedele, der er godkendt af producenten. Originalt tilbehør og originale reservedele er en garanti for en sikker og fejlfri drift af apparatet.

Sikkerhedsforholdsregler for batteristangsav

△ ADVARSEL • Anvend ikke maskinen, hvis der er risiko for lynnedslag. • Sørg for, at alle sikkerhedsanordninger og greb er korrekt og sikkert fastgjort samt at de er i god stand. • Sørg for et sikkert fodfæste, en ren arbejdsplads og planlæg en flugtvej, så du ikke bliver ramt af

faldende grene, før du bruger maskinen. • Pas på smøreolie-tåge og savspåner. Brug om nødvendigt en maske eller åndedrætsværn. • Hold altid grensaven med begge hænder. Hold skaffet fast med den ene hånd. Hold det bageste greb fast med den anden hånd, betjen maskinkontaktens udløserknap og maskinkontakten. • Risiko for elektrisk stød, hvis savkæden kommer i kontakt med skjulte strømledninger. Hold kun elværktøj fast i de isolerede gribe-flader, da kontakt med spændingsførende ledninger kan gøre maskinens metaldele spændingsførende. • Fare for tilskadekomst. Foretag ingen ændringer på maskinen. Brug ikke maskinen til at drive tilbehør eller maskiner, der ikke er anbefalet af maskinens producent. Tilbageslag kan opstå, hvis spidsen af sværdet berører en genstand eller hvis træet bøjer sig og savkæden sætter sig fast i snittet. En berøring med sværdets spids kan i nogle situationer medføre en uventet bagudrettet reaktion, ved hvilken sværdet slås opad og i retning mod betjeningspersonen. Hvis savkæden klemmes sammen om sværdets overkant, stødes sværdet tilbage i retning af betjeningspersonen. Enhver af disse reaktioner

kan medføre, at du mister kontrollen.

△ ADVARSEL • Fare for alvorlige kvæstelser, hvis du mister kontrollen på grund af et tilbageslag. Stol ikke udelukkende på de indbyggede sikkerhedsanordninger, men træf passende forholdsregler, så du kan udføre arbejdet uden ulykker og kvæstelser. • Du skal anvende det medfølgende bærebælte, når du bruger maskinen. Bærebæltet er udstyret med en snaplukning. Bærebæltet hjælper dig med at kontrollere maskinen, når den sænkes ned efter klipningen, og med at udligne maskinens vægt under klipningen. • Fare for alvorlige kvæstelser, hvis bærebæltet ikke kan fjernes hurtigt nok i en nødsituation. Gør dig bekendt med bærebæltet og snaplukningen, inden du bruger maskinen. Bær ikke beklædningsgenstande over skulderremmen og sørg altid for at have fri adgang til snaplukningen. • Inden maskinen tændes, skal du sørge for, at savkæden ikke berører nogen genstande. • Fare for alvorlige kvæstelser, hvis savkæden er forkert spændt og springer ud af sværdet. Kontroller kædens spænding inden brug. Sørg for, at kæden er smurt; dette gælder især nye savkæder. • Sluk for motoren, fjern batteripakken og

sørg for, at alle bevægelige dele står fuldstændigt stille:

- Før du rengør eller fjerner en blokering på maskinen.
- Lader maskinen være uden opsyn.
- Før montering eller fjernelse af tilbehør.
- Før du kontrollerer, rengør eller arbejder på maskinen.
 - Risiko for personskade på grund af tilbageslag. Foranstaltninger til at forhindre tilbageslag:
- Sørg for, at dit arbejdsområde er fri for forhindringer.
- Sørg for, at spidsen af sværdet ikke får kontakt med grene, kviste eller andre genstande, når du arbejder med grensaven.
- Hold maskinen fast med begge hænder.
- Placér din krop og dine arme i en stilling, hvor du er i stand til at modstå tilbageslaget.
- Slip aldrig grensaven, når den kører.
- Undgå unormale kropsstillinger. Dette giver dig bedre kontrol over grensaven og forhindrer utilsigtet kontakt med spidsen af sværdet i uventede situationer.
- Anvend kun de reservesværd og -kæder, der anbefales af producenten. Forkerte reservesværd og -kæder kan resultere i, at kæden springer og/eller der opstår tilbageslag.

- At skærpe savkæden er en udfordrende opgave. Producenten anbefaler at udskifte en slidt eller sløv kæde med en ny savkæde.
 - Fare for tilskadekomst. Anvend ikke maskinen på stiger eller ustabilt underlag. Stå altid med begge ben på jorden, når du skærer, så du kan holde balancen.
 - Fare for elektrisk stød. Arbejd ikke med maskinen inden for en omkreds på 10 m fra luftledninger.
 - Risiko for personskade, hvis en gren under spænding svinger tilbage, når man skærer.
 - Hold øje med faldende grene og grene, der svinger tilbage, når de er faldet til jorden.
 - Hvis tyndt træ bliver fanget i saven og slynges i retning af brugeren, kan brugeren miste balancen. Vær forsigtig, når der saves små buske og nye grene.
 - Kontroller savtænderne, hvis skæreevnen aftager. Hold skæreværktøj skarpt og rent. Skarpt skæreværktøj er lettere at kontrollere og blokerer ikke så let. Udskift om nødvendigt kæden og sværdet. Brug kun originale reservedele fra producenten.
 - Risiko for personskade, hvis skæreanordningen klemmes fast. Hvis savkæden eller sværdet er blevet fanget så højt, at disse ikke kan nås, skal du rådføre dig med en professionel træfælder, så skæreanord-

ningen kan fjernes sikkert. • Før brug skal du kontrollere, at stangens skafftforbindelse og skæreværktøjet er godt fastgjort.

BEMÆRK • Opbevar kun apparatet indendørs.

Yderligere sikkerhedshenvisninger vedr. batteripakke

△ **ADVARSEL** • Risiko for personskade, brand og beskadigelse af produktet på grund af kortslutning. Korrosive eller ledende væsker, såsom saltvand, visse kemikalier, blegemidler og produkter, der indeholder blegemiddel, kan forårsage en kortslutning. Nedsænk ikke maskinen, det aftagelige batteri eller opladeren i væsker. Sørg for, at der ikke trænger væsker ind i maskinen eller batteripakken.

Sikker transport og opbevaring

△ **ADVARSEL** • Sluk for maskinen, lad den køle af og fjern batteripakken før opbevaring eller transport. • Afdæk skæreværktøjet med kædeskærmen, inden du opbevarer eller transporterer maskinen.

△ **FORSIGTIG** • Fare for tilskadekomst og skader på maskinen. Sørg for at sikre maskinen mod bevægelse eller fald under transport.

BEMÆRK • Fjern alle fremmedlegemer fra maskinen, før du transporterer eller opbevarer den. • Opbevar maskinen på et tørt og godt ventileret sted, som børn ikke har adgang til. Hold maskinen væk fra korrosive stoffer, som f.eks. havekemikalier.

• Opbevar ikke maskinen uden dørs. • Sørg for, at smøre kæden med en smule olie, når du opbevarer maskinen i mere end en måned. Producenten anbefaler at anvende en spray til rustbeskyttelse og smøring. Spørg efter en egnet spray hos kundeservice.

Sikker vedligeholdelse og pleje

Obs • Service- og vedligeholdelsesarbejder må kun udføres af dertil kvalificeret og særligt uddannet personale. Vi anbefaler at sende produktet til reparation hos et autoriseret servicecenter. • Der må kun udføres de indstillinger og reparationer, der er anført i denne driftsvejledning. Kontakt din autoriserede kundeservice for reparationer, der ligger uden for dette område.

△ **ADVARSEL** • Fare for tilskadekomst. Savkæden er ekstremt skarp. Bær egnede beskyttelseshandsker, når du udfører vedligeholdelsesarbejde på kæden, og når du rengør,

fastgør eller fjerner kædeskærmen. ● Følg instruktionerne vedrørende kædespænding, indstilling af kædespænding og kædesmøring. ● Fare for alvorlige kvæstelser på grund af tilbageslag, hvis en beskadiget kæde ikke udskiftes eller repareres. ● Stands motoren, og fjern batteripakken, før du rengør eller vedligeholder maskinen.

● Kontrollér, at maskinen er i sikker tilstand ved regelmæssigt at kontrollere, at bolte, møtrikker og skruer er spændt. ● Risiko for personskade, hvis maskinen anvendes i lang tid uden afbrydelse. Hold regelmæssige pauser, når du arbejder med maskinen.

△ **FORSIGTIG** ● Anvend kun reservedele, tilbehør og forlængerudstyr, der er godkendt af producenten. Originalt tilbehør, originale reservedele og originalt forlængerudstyr er en garanti for en sikker og fejlfri drift af maskinen.

BEMÆRK ● Rengør produktet efter hver anvendelse med en blød, tør klud.

Resterende risici

△ **ADVARSEL**

● Selvom apparatet anvendes som foreskrevet, er der stadig visse, resterende risici. Følgende farer kan opstå ved brug af apparatet:

- Vibration kan forårsage tilskadecomst. Brug det rigtige værktøj til de enkelte arbejdsopgaver, brug de dertil beregnede greb, og begræns arbejdstiden og eksponeringen.
- Larm kan medføre høreskader. Bær høreværn, og begræns belastningen.
- Snitsår ved kontakt med savkædens ubeskyttede savtænder.
- Snitsår på grund af uforudsete, pludselige bevægelser eller sværdets tilbageslag.
- Snitsår/risiko for at blive ramt af dele, der flyver væk fra savkæden.
- Tilskadecomst pga. udslyngede genstande (træspåner, splinter).
- Indånding af støv og partikler.
- Hudkontakt med smøremiddel/olie.

Risikoreduktion

△ **FORSIGTIG**

- Hvis apparatet anvendes i længere tid, kan blodgennemstrømningen i hænderne nedsættes på grund af vibrationer. Der findes ingen generelt gældende anvendelsestid, idet denne afhænger af flere faktorer:
- Personlig tendens til dårligt blodomløb (ofte kolde fingre, fingerkløe)

- **Lave omgivelsestemperaturer. Bær varme handsker for at beskytte hænderne.**

- **Dårlig blodgennemstrømning, fordi der holdes godt fast.**

- **Anvendelse uden afbrydelse er mere skadeligt, end hvis der holdes pauser. Kontakt lægen, hvis symptomerne, f.eks. fingerkløe, kolde fingre, optræder gentagne gange ved regelmæssig, læn-gerevarende anvendelse af apparatet.**

Bestemmelsesmæssig anvendelse

△ FARE

Ikke korrekt anvendelse

Livsfare på grund af snitsår

Anvend kun maskinen i henhold til dens formål.

- Den batteridrevne sav med forlængerstykke er kun beregnet til privat brug.
- Maskinen er kun beregnet til udendørs brug.
- Af sikkerhedsmæssige grunde skal maskinen altid holdes fast med begge hænder.
- Maskinen er beregnet til at klippe og beskære små grene og kviste højt oppe på et træ. Brugeren står sikkert på jorden.

Al anden brug, f.eks. ved klatring, til beskæring på tæt hold eller til skæring af materiale på jordniveau er ikke tilladt. Brugeren er ansvarlig for farer, der opstår på grund af ikke tilladt anvendelse.

Miljøbeskyttelse



Emballagen kan genbruges. Sørg for at bortskaffe emballagen miljømæssigt korrekt.



Elektriske og elektroniske maskiner indeholder værdifulde materialer, der kan genbruges, og ofte dele, såsom batterier, akku-pakker eller olie, der ved forkert håndtering eller forkert bortskaffelse

kan udgøre en fare for menneskers sundhed og for miljøet. For en korrekt drift af maskinen er disse dele imidlertid nødvendige. Maskiner, der er kendetegnet med dette symbol, må ikke bortskaffes sammen med hus-holdningsaffaldet.

Henvvisninger til indholdsstoffer (REACH)

Aktuelle oplysninger om indholdsstoffer findes på:

www.kaercher.com/REACH

Tilbehør og reservedele

Anvend kun originaltilbehør og -reservedele. De er en garanti for en sikker og fejlfri drift af maskinen. Informationer om tilbehør og reservedele findes på www.kaercher.com.

Leveringsomfang

Maskinens leveringsomfang er vist på emballagen. Kontroller ved udpakningen, om indholdet er komplet. Kontakt venligst forhandleren, hvis der mangler tilbehør eller ved transportskader.

Symboler på apparatet

| | |
|--|--|
| | Generelt advarselssignal |
| | Læs driftsvejledningen og alle sikkerhedsanvisninger før ibrugtagning. |
| | Bær skrid- og slidsikre beskyttelses-handsker under arbejdet med maskinen. |
| | Bær skridsikre sikkerhedssko under arbejdet med maskinen. |
| | Bær egnet øjen- og høreværn under arbejdet med maskinen. |
| | Udsæt ikke maskinen for regn eller fugtige forhold. |
| | Elektrisk fare. Når du arbejder med maskinen, skal du holde en afstand på mindst 10 m til luftledninger. |
| | Fare pga. udslyngede genstande. Hold tilskuere, især børn og husdyr, mindst 15 m væk fra arbejdsområdet. |
| | Træk: Hurtiglås |
| | Kædens omløbsretning |

Beskyttelsesdragt

△ FARE

Livsfare på grund af snitsår. Anvend egnet beskyttelsesudstyr ved arbejde med apparatet. Overhold de lokale bestemmelser vedrørende forebyggelse af ulykker.

Hovedbeskyttelse

Brug en egnet beskyttelseshjelm, der er i overensstemmelse med EN 397 og er CE-mærket, når du arbejder med maskinen.

Når du arbejder med maskinen, skal du bære høreværn, der er i overensstemmelse med EN 352-1 og er CE-mærket.

For at beskytte dig mod flyvende splinter skal du bruge egnede beskyttelsesbriller, der er i overensstemmelse med EN 166 eller er CE-mærket. Eller bær et hjelmvisir,

der er i overensstemmelse med EN 1731 og er CE-mærket.
Man kan købe beskyttelseshjelme med integreret høreværn i specialforretninger.

Beskyttelseshandsker

Bær egnede trådforstærkede beskyttelseshandsker, der er i overensstemmelse med EN 381-7 og er CE-mærket, når du arbejder med maskinen.

Sikkerhedssko

Brug skridsikre sikkerhedssko, der er i overensstemmelse med EN 20345 og er CE-mærket, når du arbejder med maskinen.

Maskinbeskrivelse

I denne driftsvejledning beskrives det maksimale udstyr. Afhængigt af modellen er der forskel på leveringsomfanget (se emballage).

Billede se grafiksider

Figur A

- ① Kæde
- ② Sværd
- ③ Endestop
- ④ Sværdbolt
- ⑤ Afdækning
- ⑥ Skrue til indstilling af kædespænding
- ⑦ Låg til kædeoliebeholder
- ⑧ Øverste skaft
- ⑨ Drejemanchet
- ⑩ Forlængerstykke
- ⑪ Øje til bærebælte
- ⑫ Nederste skaft
- ⑬ Håndtag
- ⑭ Oplåsningstast batteripakke
- ⑮ Typeskilt
- ⑯ Apparatkontakt
- ⑰ Sikkerhedstast maskinkontakt
- ⑱ Bærebælte
- ⑲ Unbrakonøgle til indstilling af kædespænding
- ⑳ Kædeskærm
- ㉑ Kædeolie
- ㉒ * Batteripakke Battery Power 18V
- ㉓ * Hurtigladeaggregat Battery Power 18V

* option

Batteripakke

Maskinen kan anvendes med en 18 V Kärcher Battery Power batteripakke.

lbrugtagning

Montering af skaft

Om nødvendigt kan maskinen forlænges med det medfølgende forlængerstykke.

1. Forbind den nederste del og forlængerstykket.

Figur B

2. Forbind den øverste del og forlængerstykket.

lhængning af bæresele

Bærebæltet hjælper dig med at kontrollere maskinen, når den sænkes ned efter klipningen, og med at udligne maskinens vægt under brug.

Figur C

1. Anbring bærebæltets kroge i øjerne på grebet og skaffet. Læg bærebæltet over den ene skulder. Sørg for, at bærebæltet hurtigt kan løsnes i tilfælde af fare.

Påfyldning af kædeoliebeholder

1. Rengør om nødvendigt området omkring påfyldningsåbningen for savspåner og snavs.
2. Fjern låget på kædeoliebeholderen.
3. Fyld kædeolie i beholderen. Kontroller kædeolieniveauet i vinduet, og sørg for, at kædeoliebeholderen maksimalt er fyldt op til under påfyldningsåbningen.

Figur E

4. Tør evt. spildt kædeolie op med en klud.
5. Luk kædeoliebeholderen med låget.

Kontrol af kædespænding

△ **FORSIGTIG**

Skarp kæde

Snitsår

Brug altid beskyttelseshandsker, når du arbejder med kæden.

1. Fjern kædeskærmen.
2. Træk forsigtigt i kæden.
3. Indstil om nødvendigt kædespændingen (se kapitel Indstilling af kædespænding).

Monér batteripakke

1. Skub batteripakken ind i maskinens holder, indtil den går hørbart i hak.

Figur H

Drift

Grundlæggende betjening

1. Undersøg træet og grenene for skader, f.eks. råd. Ved beskadigede eller rådne grene skal du søge råd hos en professionel træfælder.
2. Fjern kædeskærmen.
3. Hold fast i maskinen med begge hænder.

Start af maskinen

1. Tryk på oplåsningstasten maskinkontakt.
2. Tryk på maskinkontakten. Apparatet starter.
3. Slip maskinkontakten. Maskinen stopper.

Arbejdsteknikker

Gå frem på følgende måde for at beskære:

- Anbring sværdet på grenen, der skal skæres, og pres maskinen fremad, indtil endestoppet berører grenen.

Figur J

Maskinen stabiliseres under beskæringen, og skæresnittet udføres renere.

- Hvis det er muligt, skal du holde en afstand på ca. 15 cm mellem træstammen og skæresnittet.
- Skær små grene, som er tynde og lette, i ét snit med bunden af sværdet.
- Tungere grene med større diameter kan brække eller splintre under beskæringen. Skær derfor disse i flere arbejdsstrin:
 - a Lav et snit på undersiden af grenen med den øverste del af sværdet. Dette snit skal udgøre ca. en tredjedel af grenens diameter.

Figur K

- b Lav et snit i oversiden af grenen.
- c Hvis det er nødvendigt med et yderligere snit, må du aldrig fortsætte dette snit i et af de anbragte snit, men skal starte et nyt snit.

Vær opmærksom på følgende under beskæringen:

- Løft ikke stangen højere end 60 ° fra vandret.
- Undgå at påføre sværdet stor kraft.
- Stå ikke under den gren eller kvist, der saves.
- Sørg for, at den faldende gren ikke er til fare for brugeren eller tilskuere eller beskadiger genstande.
- Under beskæringen skal du opretholde en sikkerhedsafstand på mindst to gange grenens længde. Hvis dette ikke er muligt, skal du få arbejdet udført af en professionel træfælder.

Fjern batteripakken

Obs

Fjern batteripakken fra maskinen, og sørg for at sikre maskinen mod utilsigtet brug ved længere afbrydelser af arbejdet.

1. Tryk på batteripakkens oplåsningsknap for at låse batteripakken op.

Figur L

2. Tag batteripakken ud af maskinen.

Afslutning af driften

1. Tag batteripakken ud af maskinen (se kapitlet Fjern batteripakken).
2. Rengør maskinen (se kapitlet Rengøring af maskinen).

Transport

⚠ FORSIGTIG

Manglende overholdelse af vægten

Fare for kvæstelser og beskadigelse

Vær opmærksom på maskinens vægt ved transporten.

⚠ FORSIGTIG

Ukontrolleret start

Snitsår

Tag batteriet ud af maskinen inden transporten.

Maskinen må kun transporteres med monteret kædeskærm.

- Ved transport i køretøjer skal maskinen sikres mod at glide eller vælte.

Opbevaring

Rengør maskinen, før opbevaring (se kapitlet Rengøring af maskinen).

⚠ FORSIGTIG

Manglende overholdelse af vægten

Fare for kvæstelser og beskadigelse

Vær opmærksom på maskinens vægt ved opbevaring.

⚠ FORSIGTIG

Ukontrolleret start

Snitsår

Tag batteriet ud af maskinen inden opbevaringen.

Opbevar kun maskinen med monteret kædeskærm.

1. Fjern bærebæltet.
2. Adskil skaffet i de enkelte dele.
3. Smør en smule olie på kæden, så den ikke rustner, hvis maskinen opbevares længere end en måned.
4. Opbevar apparatet på et tørt og godt ventileret sted. Hold apparatet fra korrosive stoffer, såsom havekemikalier og tørsalt. Opbevar ikke apparatet uden-dørs.

Pleje og vedligeholdelse

⚠ FORSIGTIG

Ukontrolleret start

Snitsår

Tag batteriet ud af maskinen før alle arbejder på maskinen.

⚠ FORSIGTIG

Skarp kæde

Snitsår

Brug altid beskyttelseshandsker, når du arbejder med kæden.

Rengøring af maskinen

1. Tag batteripakken ud (se kapitlet Fjern batteripakken).
2. Rengør kæden med en børste for at fjerne savspåner og snavs.

Figur M

3. Rengør huset og håndtagene med en blød, tør klud.

Vedligeholdelsesarbejde

Før hver ibrugtagning

Følgende skal udføres før hver ibrugtagning:

- Kontroller niveaulet for kædeolie, fyld om nødvendigt kædeolie på (se kapitlet Påfyldning af kædeoliebeholder).
- Kontroller kædespændingen (se kapitlet Kontrol af kædespænding).
- Kontroller, om kæden er tilstrækkelig skarp, vend om nødvendigt sværdet om eller udskift kæden (se kapitlet Udskiftning af kæde).
- Kontroller maskinen for beskadigelser.
- Kontroller, om alle bolte, møtrikker og skruer er spændt fast.

Indstilling af kædespænding

1. Tag batteripakken ud (se kapitlet Fjern batteripakken).
2. Løsn bolten på sværdet.

Figur N

3. Indstil kædespændingen med skruen.

Figur O

4. Kontroller kædespændingen.

Figur G

Afstanden mellem sværdet og kæden skal være 3 - 4 mm.

5. Spænd bolten på sværdet.

Udskiftning af kæde

1. Tag batteripakken ud (se kapitlet Fjern batteripakken).
2. Fjern møtrikken på sværdet.

Figur P

3. Fjern afdækningen og sværdet.

Figur Q

4. Bortskaf den gamle kæde korrekt.

5. Sæt den nye kæde på sværdet.

Figur R

6. Monter sværdet. Vær opmærksom på kædens om-løbsretning.
Figur S

7. Monter afdækningen, og spænd sværdets møtrik en smule.
Figur T
8. Indstil kædespændingen (se kapitlet Indstilling af kædespænding).

Hjælp ved fejl

Fejl skyldes ofte enkle årsager, som du selv kan afhjælpe ved hjælp af følgende oversigt. I tvivlstilfælde eller ved fejl, der ikke nævnes her, skal du kontakte den autoriserede kundeservice.

Jo ældre batteripakken er, desto mere forringes dens kapacitet – også på trods af omhyggelig pleje, og selv i fuldt opladet tilstand kan den fulde driftstid ikke opnås længere. Dette er dog ikke nogen mangel eller fejl.

| Fejl | Årsag | Afhjælpning |
|-------------------------------------|--------------------------------------|--|
| Maskinen starter ikke | Batteripakke er tom. | ● Oplad batteripakken. |
| | Batteripakken er defekt. | ● Udskift batteripakken. |
| | Batteripakken er ikke sat korrekt i. | ● Skub batteripakken ind i holderen, til den går i indgreb. |
| Maskinen stopper under drift | Kæde blokeret af savspåner. | ● Fjern savspånerne. |
| | Batteriet er overophedet | ● Afbryd arbejdet og vent til batteritemperaturen ligger i det normale område. |
| | Motoren er overophedet | ● Afbryd arbejdet og lad motoren afkøle. |

Garanti

I de enkelte lande gælder de af vore forhandlere fastlagte garantibetingelser. Eventuelle fejl på maskinen afhjælpes gratis inden for garantien, såfremt fejlen kan tilskrives en materiale- eller produktionsfejl. Hvis du ønsker at gøre garantien gældende, bedes du henvende dig til sin forhandler eller nærmeste kundeservice medbringende kvittering for købet.
(Se adressen på bagsiden)

Tekniske data

| Effektdata maskine | | |
|---|---------|-----------------|
| Driftsspænding | V | 18 |
| Omdrejningstal i tomgang | m/s | 5,5 |
| Volumen kædeoliebeholder | ml | 50 |
| Diameter materiale (maks.) | mm | 180 |
| Arbejdsrækkevidde (maks.) | m | 3 |
| Beregnete værdier iht. EN ISO 11680-1 | | |
| Lydtryksniveau L_{pA} | dB(A) | 78,4 |
| Usikkerhed K_{pA} | dB(A) | 3 |
| Lydeffektniveau L_{WA} | dB(A) | 91,6 |
| Usikkerhed K_{WA} | dB(A) | 3 |
| Hånd-arm-vibrationsværdi forreste håndtag | m/s^2 | 1,3 |
| Hånd-arm-vibrationsværdi bagerste håndtag | m/s^2 | 1,2 |
| Usikkerhed K | m/s^2 | 1,5 |
| Mål og vægt | | |
| Længde x bredde x højde | mm | 2920 x 188 x 94 |
| Sværdets længde | mm | 200 |
| Kædeinddeling | in | 3/8 |
| Vægt (uden batteripakke) | kg | 3,8 |

Der tages forbehold for tekniske ændringer.

EU-overensstemmelseserklæring

Hermed erklærer vi, at nedenstående maskine på grund af sin udformning og konstruktion i den udførelse, i hvilken den sælges af os, overholder EU-direktivernes relevante, grundlæggende sikkerheds- og sundhedsmæssige krav. Hvis maskinen ændres uden aftale med os, mister denne attest sin gyldighed.
Produkt: Batterisav med forlængerstykke
Type: 1.444-010.0

Relevante EU-direktiver

2014/30/EU
2006/42/EF (+2009/127/EF)
2011/65/EU

Anvendte harmoniserede standarder

EN 50581: 2012
EN 55014-1: 2017
EN 55014-2: 2015
EN 60745-1:2009+A11:2010
EN ISO 11680-1:2011
EN ISO 12100:2010
Akkrediteret organ, 0197 TÜV Rheinland LGA Products GmbH; Tillystraße 2 D - 90431 Nürnberg, Tyskland har gennemført EF-typeafprøvning, certifikatnummer: BM 50451225 0001
Underskriverne handler på bestyrelsens vegne og med dennes fuldmagt.



H. Jenner
Chairman of the Board of Management



S. Reiser
Director Regulatory Affairs & Certification

Dokumentationsbefuldmægtiget: S. Reiser

Alfred Kärcher SE & Co. KG
Alfred-Kärcher-Str. 28 - 40
71364 Winnenden (Germany)
Tlf.: +49 7195 14-0
Fax: +49 7195 14-2212
Winnenden, 2018/09/01

Indhold

| | |
|-------------------------------|-----|
| Generelle merknader..... | 124 |
| Sikkerhetsanvisninger..... | 124 |
| Forskriftsmessig bruk..... | 133 |
| Miljøvern..... | 133 |
| Tilbehør og reservedeler..... | 133 |
| Leveringsomfang..... | 133 |
| Symboler på apparatet..... | 133 |
| Verneklær..... | 133 |
| Beskrivelse av apparatet..... | 134 |
| Igangsetting..... | 134 |
| Drift..... | 134 |
| Transport..... | 135 |
| Lagring..... | 135 |
| Stell og vedlikehold..... | 135 |
| Bistand ved feil..... | 136 |
| Garanti..... | 136 |
| Tekniske data..... | 136 |
| EU-samsvarserklæring..... | 136 |

Generelle merknader



Før du tar i bruk apparatet første gang, må du lese og følge sikkerhetshenvisningene, den originale bruksanvisningen, de vedlagte sikkerhetshenvisningene for batteripakken og den vedlagte originale bruksanvisningen for batteripakken/standardladeren. Følg anvisningene. Oppbevar heftene til senere bruk eller for annen eier. I tillegg til instruksene i denne bruksanvisningen må du ta hensyn til de generelle forskrifter vedrørende sikkerhet og forebygging av ulykker.

Sikkerhetsanvisninger

Risikonivå

⚠ FARE

- *Anvisning om en umiddelbar truende fare som kan føre til store personskader eller til død.*

⚠ ADVARSEL

- *Anvisning om en mulig farlig situasjon som kan føre til store personskader eller til død.*

⚠ FORSIKTIG

- *Anvisning om en mulig farlig situasjon som kan føre til mindre personskader.*

OBS

- *Anvisning om en mulig farlig situasjon som kan føre til materielle skader.*

Generelle sikkerhetsanvisninger elektroverktøy

⚠ ADVARSEL

- **Les alle sikkerhetsanvisninger og anvisninger.**

*Mislighold når det gjelder å overholde sikkerhetsanvisningene og anvisningene kan forårsake elektrisk støt og/eller alvorlige personskader. **Oppbevar alle sikkerhetsanvisninger og anvisninger for fremtiden.***

Begrepet «elektroverktøy» som er brukt i sikkerhetsanvisningene refererer til ledningsdrevne elektroverktøy (med strømledning) og batteridrevne elektroverktøy (uten strømledning).

1 Sikkerhet på arbeidsplassen

- a **Hold arbeidsområdet rent og godt opplyst. Rot og ikke opplyste arbeidsområder kan føre til uhell.**

- b **Arbeid ikke med elektroverktøyet i eksplosjonsfarlige omgivelser der det befinner seg brennbare væsker, gasser eller støv.** *Elektroverktøy kan generere gnister som kan antenne støvet eller dampen.*
 - c **Hold barn og andre personer unna elektroverktøyet under bruk.** *Distraksjoner kan føre til at du mister kontrollen over apparatet.*
- 2 Elektrisk sikkerhet**
- a **Tilkoblingsstøpselet til elektroverktøyet må passe i stikkontakten. Støpselet skal ikke endres på noe vis. Ikke bruk adapter sammen med jordede elektroverktøy.** *Uforandrede støpsler og egnede stikkontakter reduserer risikoen for elektrisk støt.*
 - b **Unngå kroppskontakt med jordede overflater som rør, varmeenheter, komfyrer og kjøleskap.** *Det er økt risiko for elektrisk støt hvis kroppen er jordet.*
 - c **Hold elektroverktøy unna regn eller fuktighet.** *Hvis det trenger vann inn i elektroverktøy, økes risikoen for elektrisk støt.*
 - d **Ikke misbruk ledningen til å bære eller henge opp enheten eller trekke ut støpselet fra stikkontakten.**
- Hold ledningen unna varme, olje, skarpe kanter eller bevegelige apparatdeler.** *Skadde eller vikledede tilkoblingsledninger øker risikoen for elektrisk støt.*
 - e **Hvis du arbeider med elektroverktøy utendørs, må du kun bruke skjøteledninger som er egnet for bruk utendørs.** *Bruk av skjøteledninger egnet for bruk utendørs reduserer risikoen for elektrisk støt.*
 - f **Hvis det ikke kan unngås at elektroverktøyet brukes i fuktige omgivelser, må du bruke en jordfeilbryter.** *Bruk av jordfeilbryter reduserer risikoen for elektrisk støt.*
- 3 Personers sikkerhet**
- a **Vær oppmerksom, følg med på hva du gjør, og vær fornuftig i arbeidet med et elektroverktøy. Ikke bruk et elektroverktøy dersom du er trøtt eller påvirket av narkotiske midler, alkohol eller medikamenter.** *Et øyeblikks uoppmerksomhet ved bruken av det elektroverktøy kan føre til alvorlige skader.*
 - b **Bruk personlig verneutstyr, og bruk alltid vernebriller.** *Bruk av personlig verneutstyr, som støvmas-*

ke, sklisiske sikkerhetssko, beskyttelseshjelm eller hørselsvern, alt etter type bruk av elektroverktøyet, reduserer risikoen for skader.

- c **Unngå utilsiktet igangsetting. Sørg for at elektroverktøyet er slått av før du kobler det til strømforsyningen og/eller kobler til batteriet, tar det ut eller bærer det.** *Hvis du har fingeren på bryteren når du bærer elektroverktøyet eller det er koblet til strømforsyningen, kan det føre til ulykker.*
- d **Fjern innstillingsverktøy eller skrujern før du slår på elektroverktøyet.** *Et verktøy eller en nøkkel som befinner seg i en roterende apparatdel, kan føre til personskader.*
- e **Unngå en unormal kroppsholdning. Sørg for å stå sikkert og hold likevekten til enhver tid.** *Da kan du kontrollere elektroverktøyet bedre i uventede situasjoner.*
- f **Bruk egnede klær. Ikke bruk romslige klær eller smykker. Hold hår, klær og hansker unna deler som beveger seg.** *Løstsittende klær, hansker, smykker eller langt hår kan trekkes inn av deler som beveger seg.*

g **Hvis det kan monteres støvavtrekk og -oppsamlingsinnretninger, må du påse at disse er koblet til og brukes riktig.** *Bruk av støvavtrekk kan redusere faren fra støv.*

4 **Bruk og behandling av elektroverktøy**

- a **Ikke overbelast apparatet. Bruk riktig elektroverktøy for arbeidet.** *Med egnet elektroverktøy arbeider du bedre og sikrere i det angitte ytelsesområdet.*
- b **Ikke bruk elektroverktøy med defekt bryter.** *Et elektroverktøy som ikke lenger kan slås på eller av, er farlig og må repareres.*
- c **Trekk støpselet ut av stikkontakten og/eller fjern batteriet før du foretar apparatinnstillinger, skifter tilbehørsdeler eller legger bort apparatet.** *Disse forsiktighetstiltakene forhindrer utilsiktet oppstart av elektroverktøyet.*
- d **Oppbevar elektroverktøy som ikke er i bruk utenfor barns rekkevidde. Ikke la personer bruke apparatet hvis de ikke er kjent med det eller har lest denne bruksanvisningen.** *Elektroverktøy er farlige hvis de brukes av uerfarne personer.*

- e **Stell nøye med elektroverktøyet.** Kontroller at bevegelige deler fungerer uten problemer og ikke sitter i klem, om deler er brukket eller ødelagt, eller så skadet at elektroverktøets funksjon påvirkes. **Få skadde deler reparert før apparatet brukes igjen.** *Mange ulykker skyldes dårlig vedlikeholdt elektroverktøy.*
 - f **Hold kutteverktøy skarpe og rene.** *Godt pleide kutteverktøy med skarpe kuttekanter setter seg sjeldnere i klem og er lettere å føre.*
 - g **Bruk elektroverktøy, tilbehør, bruksverktøy osv. i henhold til denne bruksanvisningen.** Ta hensyn til arbeidsbetingelsene og oppgaven som skal utføres. *Bruk av elektroverktøy til andre formål enn det de er tiltenkt, kan føre til farlige situasjoner.*
- 5 Bruk og pleie av batteriet**
- a **Batteriet skal kun lades med ladere som er godkjent av produsenten.** *Ladere som ikke er egnet for tilsvarende batteri, kan føre til brann.*
 - b **Bruk apparatet kun med et egnet batteri.** *Bruk av andre batterier kan føre til personskader eller brann.*
- c **Når batteriet ikke er i bruk, må det holdes unna metalliske gjenstander som kontorstifter, mynter, nøkler, spiker, skruer eller andre små metallgjenstander som kan forårsake kortslutning.** *Kortslutning kan føre til brann eller eksplosjon.*
 - d **Under visse omstendigheter kan det lekke væske ut av batteriet. Unngå kontakt med denne væsken.** Hvis du kommer i kontakt med væsken, må du skylle grundig med vann. Hvis du får væsken i øynene, må du oppsøke lege umiddelbart. *Batterivæske kan forårsake utslett og brannsårl på huden.*
- 6 Service**
- a **La elektroverktøyet kun bli reparert av kvalifiserte fagfolk og kun med originale reservedeler.** *Da garanteres det at sikkerheten til apparatet opprettholdes.*

Ytterligere generelle sikkerhetsinstruksjoner

Merknad • I noen regioner kan forskrifter bety innskrenkninger på bruken av dette apparatet. Innhent råd fra dine ansvarlige offentlige myndigheter.

⚠ **FARE** • Livsfare pga. kuttskader ved ukontrollerte be-

vegelse hos apparatet. Hold kroppsdeler borte fra bevegelige deler. • Fare for personskader på grunn av gjenstander som slynges ut eller faller ned. Enheten skal aldri brukes hvis det finnes personer, spesielt barn, eller dyr innenfor en radius på 15 m.

• Du må ikke foreta noen endringer på apparatet.

△ **ADVARSEL** • Barn og personer som ikke har lest denne anvisningen skal ikke bruke apparatet. Lokale bestemmelser kan sette begrensninger med hensyn til brukerens alder. • Du trenger hindret sikt over arbeidsområdet for å gjenkjenne mulige farer. Bruk apparatet kun ved god belysning. • Forsikre deg om at apparatet, alle kontroller og sikkerhetsinnretninger fungerer som de skal før bruk. Kontroller om det er løse lukninger, og sørg for at alle beskyttelsesdeksler og håndtak er godt festet og på riktig måte. Ikke bruk apparatet hvis tilstanden ikke er feilfri. • Skift ut slitte eller skadde deler før du tar apparatet i bruk. • Apparatet skal aldri brukes dersom apparatbryteren på håndtaket ikke lar seg betjene på riktig måte. • Risiko for tilbakelag på grunn av tap av balanse. Unngå en unormal kroppsholdning, sørg for å stå støtt og sikkert og hold likevekten til enhver tid. • Alvorlige

uaktsomhetsskader når du er kjent med enheten på grunn av hyppig bruk. • Stans apparatet øyeblikkelig og sjekk for skade eller identifiser årsaken til vibrasjonen hvis apparatet har falt ned, har kollidert eller vibrerer unormalt. Få apparatet reparert av autorisert kundeservice eller bytt ut apparatet.

△ **FORSIKTIG** • Bruk vernebriller og hørselsvern, faste og robuste hansker samt hjelm når du bruker enheten. Bruk ansiktsbeskyttelse når arbeidet er støvete. • Bruk lange, tykke bukser, solide sko og hansker som sitter godt når du arbeider med apparatet. Ikke arbeid barbeint. Ikke bruk smykker, sandaler eller korte bukser. • Fare for personskader ved bruk av løstsittende klær, løst hår eller smykker som kan sette seg fast i apparatets bevegelige deler. Hold klær og smykker unna maskinens bevegelige deler. Sett opp langt hår. • Hørselsvern kan begrense din evne til å høre varselslyder, vær derfor oppmerksom på mulige farer i nærheten av arbeidsområdet. • Drift av lignende verktøy i miljøet øker risikoen for hørselsskader og sannsynligheten for å overhøre potensielle farer, f.eks. at folk som går inn i arbeidsområdet ditt. • Glatte håndtak og gripeflater forhindrer sikker betjening og kontroll av

enheden i uventede situasjoner. Hold håndtakene og gripeflatene tørre, rene og fri for olje og smørestoffer. • *Bruk kun tilbehør og reservedeler som produsenten har frigitt. Originalt tilbehør og originalreservedeler gir garanti for sikker drift av apparatet uten funksjonsfeil.*

Sikkerhetsregler for trådløse sager.

△ ADVARSEL • *Ikke bruk apparatet ved fare for lynnedslag.*

- *Forsikre deg om at alle verneinnretninger og håndtak er festet på fagmessig og sikker måte og er i god stand.*
- *Stå støtt, pass på at arbeidsplassen er ren og planlegg en retrettsvei foran fallende grener før du bruker enheten.*
- *Pass deg for smøreoljedamp og sagflis. Bruk ansiktsbeskyttelse eller pustemaske hvis det kreves.*
- *Hold kvistkutteren alltid med begge hender. Hold skaftet med den ene hånden. Hold det bakre håndtaket fast med den andre hånden, bruk utløserknappen til bryteren og enhetsbryteren.*
- *Risiko for elektrisk støt hvis sagkjedet kommer i kontakt med skjulte kraftledninger. Hold elektroverktøy bare ved de isolerte gripeflatene, da kontakten med strømkabler kan gjøre metalldelene på enheten strømførende.*
- *Fare for personskader. Foreta*

aldri endringer på apparatet. Ikke bruk enheten til å drive vedlegg eller enheter som ikke er anbefalt av produsenten av enheten.

Tilbakeslag kan oppstå hvis en spiss av føringskinnen berører en gjenstand eller hvis treet bøyer seg og klemmer sagkjedet fast i snittet. Berøring med en skinnespiss kan i mange tilfeller føre til en uventet reaksjon bakover der føringskinnen slås opp og i retning operatøren. Klemming av sagkjedet i føringskinnens overkant kan støte skinnen raskt tilbake i operatørens retning. Noen av disse reaksjonene kan føre til tap av kontroll.

△ ADVARSEL • *Alvorlige skader på grunn av tap av kontroll på grunn av tilbakeslag. Ikke stol utelukkende på de innebygde sikkerhetsinnretningene, men treff passende tiltak for å jobbe ulykkes- og skadefritt.*

- *Du må bruke den medfølgende bæreselen når du bruker apparatet. Bæreselen er utstyrt med en hurtiglukking. Bæreselen hjelper deg med å kontrollere apparatet når det senkes etter klippingen samt å støtte apparatet under klippingen.*
- *Alvorlige skader hvis selen ikke kan lagres raskt nok i en nødsituasjon. Gjør deg kjent med bærestroppen og hurtiglåsen før du bruker enheten. Ikke bruk klær over skulder-*

stroppen, eller hindre på annen måte tilgangen til hurtiglåsen.

- Før du slår på enheten, må du forsikre deg om at sagkjeden ikke berører gjenstander.
- Alvorlige skader når en feil spent sagkjetting hopper ut av styreskinnen. Kontroller kjedespenningen før hver bruk. Forsikre deg om at kjedet er oljet, spesielt for nye sagkjeder.
- Slå av motoren, ta ut batteripakken og forviss deg om at alle bevegelige deler har stanset helt opp:
- før du rengjør apparatet eller fjerner en blokkering.
- før du lar apparatet ligge uten tilsyn.
- Før du monterer eller fjerner påmonterte moduler.
- Før du kontrollerer, rengjør eller arbeider på apparatet.
 - Risiko for personskader på grunn av tilbakeslag. Tiltak for å forhindre tilbakeslag:
 - Forsikre deg om at arbeidsområdet ditt er klart for hindringer.
 - Unngå kontakt med styrespissen med grener, kvister eller andre gjenstander mens du arbeider med kvistkutteren.
 - Hold apparatet alltid med begge hender.
 - Innta en stilling med kropp og armer som kan motstå tilbakeslagskreftene.
 - Slipp aldri kvistkutteren under bruk.

- Unngå en unormal kroppsholdning. Dette gir deg mer kontroll over kvistkutteren og forhindrer utilsiktet kontakt med spissen av styrespissen i uventede situasjoner.
- Bruk kun de reserveskinnene og kjettingene som produsenten anbefaler. Feil reserveskinner og sagkjeder kan føre til at kjedet sliter og/eller tilbakeslag.
- Å slipe sagkjedet er en utfordrende oppgave. Produsenten anbefaler å bytte ut en slitt eller kjedelig kjede med et nytt sagkjede.
 - Fare for personskader. Ikke bruk apparatet på stiger eller ustabil grunnlag. Stå alltid med begge ben på fast underlag når du skjærer for å opprettholde balansen.
 - Fare for elektrisk støt. Hold en avstand på minst 10 meter til luftledninger når du arbeider med apparatet.
 - Risiko for personskader hvis en gren under spenning klikker tilbake når du kutter.
 - Se etter fallende grener og grener som slår tilbake tilbake etter å ha falt ned på bakken.
 - Hvis tynt treverk fanges i sagen og flyr i retning av operatøren, kan operatøren miste balansen. Vær forsiktig når du sager små busker og spirer.
 - Kontroller sagtennene ved redusert kuttytelse. Hold skjæreverktøy alltid skarpe og rene.

Skarpe skjæreverktøy er lettere å kontrollere, og de blokkerer heller ikke så lett. Bytt om nødvendig kjetting og skinne. Bruk bare originale reservedeler fra produsenten. • Risiko for personskader på grunn av klemt kuttinnretning. Hvis sagkjedet eller føringskinnen har blitt klemt for høyt til å nå den, må du rådføre deg med en profesjonell arborist for å fjerne skjæreenheten trygt. • Sjekk at forbindelsene på skaftet og skjæreverktøyet er godt festet før hver bruk.

OBS • Apparatet skal kun lagres inne.

Ytterligere sikkerhetsinstruksjoner batteripakke

△ **ADVARSEL** • Risiko for personskade, brann og produktskader på grunn av kortslutning. Etsende eller ledende væsker, for eksempel saltvann, visse kjemikalier, blekemiddel og produkter som inneholder blekemiddel, kan forårsake kortslutning. Ikke senk enheten, det avtakbare batteriet eller laderen i væsker. Forsikre deg om at det ikke trenger væsker inn i enheten eller batteripakken.

Sikker transport og lagring

△ **ADVARSEL** • Slå apparatet av, la det få kjøle seg ned og fjern batteripakken før du lagrer

eller transporterer det. • Dekk skjæreverktøyet med kjedevern før du oppbevarer eller transporterer enheten.

△ **FORSIKTIG** • Fare for personskader og skader på apparatet. Sikre apparatet mot bevegelse eller fall under transport.

OBS • Fjern alle fremmedlegemer fra apparatet før du transporterer eller lagrer det. • Lagre apparatet på et tørt sted med god lufting., det skal oppbevares utilgjengelig for barn. Hold apparatet borte fra stoffer som virker korroderende, som eksempelvis hagekjemikalier. • Ikke lagre apparatet utendørs. • Forsikre deg om at kjedet er lett oljet når den er lagret i mer enn en måned. Produsenten anbefaler å bruke en spray som rustbeskyttelse og til smøring. Spør kundeservice om en egnet spray.

Sikkert vedlikehold og pleie

Merknad • Service- og vedlikeholdsarbeid må bare utføres av tilsvarende kvalifisert og spesielt opplært fagpersonale. Vi anbefaler å sende produktet til reparasjon hos et autorisert servicesenter. • Du har bare lov til å utføre innstillingene og reparasjonene som er beskrevet i denne bruksanvisningen. Ta kontakt med din autoriserte kun-

deservice for reparasjoner ut-
over dette.

△ ADVARSEL • Fare for per-
sonskader. Sagkjedet er ek-
stremt skarpt. Bruk egnede
vernehansker når du utfører kje-
dedvedlikehold og når du rengjør,
fester eller fjerner kjedebeskyt-
telsen. • Følg instruksjonene for
kjedespenning, justering av kje-
despenning og kjedesmøring.

• Tunge skader på grunn av til-
bakeslag hvis en skadet kjede
ikke byttes ut eller repareres.
• Slå av motoren og fjern batte-
ripakken før du rengjør eller ren-
gjør enheten. • Sørg for at
apparatet er i sikker stand ved å
regelmessig sjekke at bolter,
muttere og skruer sitter godt
fast. • Risiko for personskade
på grunn av lang og uavbrutt
bruk av enheten. Ta regelmessi-
ge pauser mens du jobber med
enheten.

△ FORSIKTIG • Bruk kun tilbe-
hør og reservedeler som produ-
senten har frigitt. Originalt
tilbehør og originalreservedeler
gir garanti for sikker drift av ap-
paratet uten funksjonsfeil.

OBS • Rengjør produktet etter
hver bruk med en myk og tørr
klut.

Restfarer

△ ADVARSEL

• Selv om apparatet brukes som
anvist, gjenstår visse restfarer.

Følgende farer kan oppstå un-
der bruk av apparatet:

- Vibrasjoner kan forårsake
skader. Bruk riktig verktøy for
hver type arbeid, anvend pas-
sende grep og begrenns ar-
beidstiden og eksponeringen.
- Støy kan føre til hørselsska-
der. Bruk hørselsvern og re-
duser belastningen.
- Kuttskader ved kontakt med
frittliggende tenner i sagkje-
den.
- Kuttskader på grunn av uforut-
sette, brå bevegelser eller til-
bakeslag i styreskinnen.
- Kuttskader / fare for injeksjon
av deler som slynges bort fra
sagkjeden.
- Skader forårsaket av gjen-
stander som slynges rundt
(trespon, splinter).
- Innånding av støv og partikler.
- Hudkontakt med smøremid-
del/olje.

Redusering av risiko

△ FORSIKTIG

- Dersom apparatet brukes len-
ge kan det oppstå problemer
med blodomløpet i hendene
pga. vibrasjonene. En generell
brukstid kan ikke fastsettes, da
denne er avhengig av flere fak-
torer:
- Personlig anlegg til dårlig
blodomløp (stadig kalde fin-
gre, kribling i fingrene).

- **Lav omgivelsestemperatur.**
Bruk varme hansker for å beskytte hendene.
- **For fast grep reduserer sirkulasjonen.**
- **Uavbrutt arbeid er mer ugunstig enn arbeid med innlagte pauser.**
Ved regelmessig, vedvarende bruk av apparatet og gjentatt forekomst av symptomene, som v.eks. Kribling i fingrene, bør du oppsøke lege.

Forskriftsmessig bruk

⚠ FARE

Ikke forskriftsmessig bruk

Livsfare pga. kuttskader

Bruk apparatet slik det er tiltenkt.

- Den batteridrevne sagen med forlengelse skal kun brukes til privat bruk.
- Apparatet skal kun brukes utendørs.
- Av sikkerhetsårsaker må apparatet alltid holdes sikkert med begge hender.
- Enheten er beregnet for å skjære og trimme små grener og kvister høyt på et tre. Brukeren står sikkert på bakken.

All annen bruk, f.eks. som når du klatrer, for å kviste i nærheten eller for å kutte materiale på bakkenivå, er ikke tillatt. Brukeren er ansvarlig for farer som oppstår grunnet feil bruk.

Miljøvern



Materialet i emballasjen kan resirkuleres. Kvitte deg med emballasjen på miljøvennlig måte.



Elektriske og elektroniske apparater inneholder verdifulle resirkulerbare materialer og ofte deler batterier, batteripakker eller olje. Disse kan utgjøre en potensiell fare for helse og miljø ved feil bruk eller feil avfallsbehandling. Disse delene er imidlertid nødvendige for korrekt drift av apparatet. Apparatet merket med dette symbolet skal ikke kastes i husholdningsavfall.

Anvisninger om innhold (REACH)

Aktuell informasjon om stoffene i innholdet finner du under: www.kaercher.com/REACH

Tilbehør og reservedeler

Bruk bare originalt tilbehør og originale reservedeler; de garanterer for en sikker og problemfri drift av apparatet. Informasjon om tilbehør og reservedeler finner du på www.kaercher.com.

Leveringsomfang

Apparatets leveringsomfang er vist på emballasjen. Kontrollert at innholdet i pakken er komplett når du pakker ut. Manglende tilbehør eller transportkader skal meldes til forhandleren.

Symboler på apparatet

| | |
|--|---|
| | Generelle varselstegn |
| | Les bruksanvisningen og alle sikkerhetsanvisningene før du tar i bruk produktet. |
| | Bruk sklisikre og slitesterke hansker ved arbeid med apparatet. |
| | Bruk alltid sklisikre vernesko når du arbeider med apparatet. |
| | Bruk passende øye- og hørselsvern under arbeidet med apparatet. |
| | Ikke utsett apparatet for regn eller fuktige omgivelser. |
| | Elektrisk fare. Når du arbeider med enheten, må du holde en avstand på minst 10 m til luftlinjer. |
| | Fare på grunn av gjenstander som slynges ut. Hold tilskuere, særlig barn og kjæledyr, minst 15 m unna arbeidsområdet. |
| | Trekk: Hurtiglås |
| | Kjøreretning på kjedet |

Verneklær

⚠ FARE

Livsfare pga. kuttskader. Bruk egnede verneklær når du arbeider med apparatet. Følg lokale forskrifter om forebyggelse av ulykker.

Hodebeskyttelse

Når du arbeider med sagen, må du bruke en egnet sikkerhetshjelm iht. EN 397 som er CE-merket.

Når du arbeider med sagen, må du bruke hørselsvern som oppfyller EN 352-1 og er CE-merket.

Bruk egnede vernebriller som oppfyller EN 166 eller er CE-merket som beskyttelse mot flyvende splinter. Du kan også hjelmsvisir som oppfyller EN 1731 og er CE-merket.

En fagforhandler formidler sikkerhetshjelmer med integrert hørselsvern og visir.

Vernehansker

Når du arbeider med enheten, må du bruke egnede beskyttelseshansker med kuttbekyttelsesutstyr iht. EN 381-7, som er CE-merket.

Vernesko

Bruk sklislire sko som oppfyller EN 20345 og er CE-merket når du arbeider med enheten.

Beskrivelse av apparatet

I denne bruksanvisningen beskrives maksimalt utstyr. Alt etter modell kan det være ulike leveringsomfang (se emballasjen).

Bilde, se grafikkisider

Figur A

- ① Kjede
- ② Styreskinne
- ③ Anslag
- ④ Styreskinnebolt
- ⑤ Deksel
- ⑥ Skrue for å justere kjedespenningen
- ⑦ Deksel kjedeoljetank
- ⑧ Øvre skaft
- ⑨ Dreiemansjett
- ⑩ Forlengelsesinnsats
- ⑪ Malje for bærestropp
- ⑫ Nedre skaft
- ⑬ Håndtak
- ⑭ Låseknapp batteri
- ⑮ Typeskilt
- ⑯ Apparatbryter
- ⑰ Låseknapp apparatbryter
- ⑱ Stropp
- ⑲ Unbrakonøkkel for å justere kjedespenningen
- ⑳ Kjedebeskyttelse
- ㉑ Kjedeolje
- ㉒ *Hurtiglader Battery Power 18V
- ㉓ *Hurtiglader Battery Power 18V

* ekstrautstyr

Batteripakke

Apparatet kan drives med en 18 V Kärcher Battery Power batteripakke.

Igangsetting

Montere skaftet

Om nødvendig kan enheten forlenges med den medfølgende skjoteledning.

1. Koble den nedre og forlengelsesinnsatsen.
Figur B
2. Sett sammen den øverste og forlengelsesinnsatsen.

Hekte på bæresele

Bæreselen hjelper til med å senke apparatet på en kontrollert måte etter klippingen og til å støtte apparatet under bruk.

Figur C

1. Hekt krokene på bæreselen inn i øsene på håndtaket og skaftet. Legg bæreselen over en skulder. For-

sikre deg om at bæreselen raskt kan løsnes i tilfelle fare.

Fyll kjedeoljetank

1. Rengjør om nødvendig området rundt fyllingsåpningen for sagflis og smuss.
2. Fjern dekslet til kjedeoljetanken.

Figur D

3. Fyll kjedeolje i beholderen. Sjekk nivået på kjedeoljen på vinduet, og sørg for at kjedeoljetanken er fylt maksimalt under fyllingsåpningen.

Figur E

4. Hvis det er nødvendig, ta opp sølt kjedeolje med en klut.
5. Lukk kjedeoljetanken med dekslet.

Kontroller kjedespenningen

△ FORSIKTIG

Skarp kjede

Kuttskader

Bruk alltid beskyttelseshansker når du arbeider på kjeden.

1. Fjern kjettingbeskyttelsen.

Figur F

2. Trekk forsiktig i kjedet.

Figur G

Avstanden mellom føringssskinnen og kjedet må være 3-4 være mm.

3. Hvis det er nødvendig, juster kjedespenningen (se kapittel Juster kjedespenningen).

Montere batteripakke

1. Skyv batteripakken inn i åpningen på apparatet til den klikker på plass.

Figur H

Drift

Grunnleggende betjening

1. Kontroller om treet og greinene er skadet, f.eks. av råte.
For skadde eller råtne grener må du hente inn en profesjonell arborist.
2. Fjern kjedebeskyttelsen.
3. Hold motorsagen godt fast med begge hender.

Slå på apparatet

1. Trykk på låseknappen for apparatbryteren.

Figur I

2. Trykk på apparatbryteren.
Apparatet starter.
3. Slipp apparatbryteren.
Apparatet stopper.

Arbeidsteknikk

Gjør som følger ved kvisting:

- Plasser skinnen på grenen som skal kuttes, og skyv enheten fremover slik at gjerdet berører grenen.

Figur J

Enheter stabiliserer seg under kvisting, og kuttene utføres mer presist.

- Hvis det er mulig, hold en avstand på ca. 15 cm mellom trestammen og kuttet.
- Små grener, som er tynde og lette, kuttes i ett med undersiden av føringssskinnen.
- Tyngre grener med større diameter kan ødelegge eller splitte under uttømming. Kutt derfor i flere trinn:

- a Lag et snitt på undersiden av grenen med den øvre delen av føringsskinnen. Dette snittet skal være omtrent en tredjedel av grenens diameter.

Figur K

- b Lag et snitt på toppen av grenen.
- c Hvis det er nødvendig med et nytt kutt, fortsett aldri med dette snittet, men start et nytt kutt.

Følgende bør legges merke til når du kvister:

- Ikke løft stangen høyere enn 60 ° fra horisontalen.
- Ikke bruk mye kraft på styreskinnen.
- Ikke stå under grenen eller grenen som er saget av.
- Forsikre deg om at den fallende grenen ikke skader brukeren eller tilskueren eller skader gjenstander.
- Ved kvisting må du holde en sikkerhetsavstand på minst to ganger grenlengden. Hvis dette ikke er mulig, må du utføre en profesjonell arborist.

Fjerne batteripakken

Merknad

Ved lengre avbrudd i arbeidet skal batteripakken tas ut av apparatet, og apparatet må sikres mot uautorisert bruk.

1. Trykk på låseknappen for batteripakken for å låse opp batteripakken.

Figur L

2. Ta batteripakken ut av apparatet.

Avslutte bruken

1. Ta batteriet ut av apparatet (se kapittel Fjerne batteripakken).
2. Rengjør apparatet (se kapitlet Rengjøre apparatet).

Transport

⚠ FORSIKTIG

Ved ignorering av vekten

Fare for personskader og materielle skader

Ta hensyn til apparatets vekt under transport.

⚠ FORSIKTIG

Ukontrollert start

Kuttskader

Ta batteriet ut av apparatet før transport.

Transporter motorsagen kun med montert kjedebeskyttelse.

- Ved transport i kjøretøy må apparatet sikres mot å skli og velte.

Lagring

Rengjør apparatet før hver gang det lagres (se kapitlet Rengjøre apparatet).

⚠ FORSIKTIG

Ved ignorering av vekten

Fare for personskader og materielle skader

Ta hensyn til apparatets vekt ved lagring.

⚠ FORSIKTIG

Ukontrollert start

Kuttskader

Ta batteriet ut av motorsagen før lagring.

Lagre enheten kun med påsatt kjedebeskyttelse.

1. Fjern stroppen.
2. Demonter akselen i de enkelte delene.
3. Ved lagring i mer enn en måned, må kjedet oljes for å forhindre rust.
4. Oppbevar apparatet på et tørt sted med god lufting. Hold apparatet unna korroderende stoffer som hagekjemikalier og veisalt. Apparatet skal ikke lagres utendørs.

Stell og vedlikehold

⚠ FORSIKTIG

Ukontrollert start

Kuttskader

Ta batteriet ut av apparatet før alt arbeid på apparatet.

⚠ FORSIKTIG

Skarp kjede

Kuttskader

Bruk alltid beskyttelseshansker når du arbeider på kjeden.

Rengjøre apparatet

1. Ta ut batteripakken (se kapitlet Fjerne batteripakken).
2. Bruk en børste for å rengjøre kjedet for rusk og smuss.

Figur M

3. Rengjør huset og håndtakene med en myk, tørr klut.

Vedlikeholdsarbeid

Før hver bruk

Følgende aktiviteter må utføres før hver idriftsettelse:

- Sjekk nivået på kjedeoljen, fyll eventuelt på kjedeoljen (se kapittel Fyll kjedeoljetank).
- Kontroller kjedespenningen (se kapitlet Kontroller kjedespenningen).
- Kontroller at kjettingen er kvass nok, vend om nødvendig styreskinnen eller skift kjedet (se kapitlet Bytt kjede).
- Undersøk apparatet med henblikk på skader.
- Sjekk alle bolter, muttere og bolter for tetthet.

Juster kjedespenningen

1. Ta ut batteripakken (se kapitlet Fjerne batteripakken).
2. Løsne styreskinnen.

Figur N

3. Juster kjedespenningen med skruen.

Figur O

4. Kontroller kjedespenningen.

Figur G

Avstanden mellom føringsskinnen og kjedet må være 3 - 4 mm.

5. Stram styreskinnen.

Bytt kjede

1. Ta ut batteripakken (se kapitlet Fjerne batteripakken).
2. Fjern styreskinnemutteren.

Figur P

3. Fjern tildekningen og styreskinnen.

Figur Q

4. Kast det gamle kjedet på fagkyndig vis.

5. Sett det nye kjedet på styreskinnen.

Figur R

6. Monter styreskinnen. Vær oppmerksom på kjettingens bevegelsesretning.

Figur S

7. Monter dekslet, og fest styreskinnemutteren løst.

Figur T

8. Still inn kjedespenningen (se kapitlet Juster kjedespenningen).

Bistand ved feil

Feil har oftest enkle årsaker som du selv kan utbedre ved hjelp av følgende oversikt. I tilstilfeller, eller ved driftsforstyrrelser som ikke er nevnt her, kan du kontakte vår autoriserte kundeservice.

Batteripakkens kapasitet forringes ved tiltagende alder, også ved god pleie. Batteripakken vil derfor ikke oppnå full driftstid selv om den er helt oppladet. Dette er ikke en feil.

| Feil | Årsak | Utbedring |
|-------------------------------|------------------------------------|---|
| Apparatet starter ikke | Batteriet er tomt. | ● Lad opp batteriet. |
| | Batteriet er defekt. | ● Skift ut batteriet. |
| | Batteriet er ikke satt riktig inn. | ● Skyv batteriet inn i holderen til det klikker på plass. |
| Apparatet stopper under drift | Kjedet blokkert av kuttgods. | ● Fjern kuttgods. |
| | Batteriet er overopphetet | ● Avbryt arbeidet og vent til batteritemperaturen er i normalområdet. |
| | Motoren er overopphetet | ● Avbryt arbeidet og la motoren avkjøles. |

Garanti

Vår ansvarlige salgsorganisasjon for det enkelte land har utgitt garantibetingelsene som gjelder i det aktuelle landet. Eventuelle feil på apparatet reparerer gratis i garantitiden dersom disse kan føres tilbake til material- eller produksjonsfeil. Ved behov for garantireparasjoner, vennligst henvend deg med kjøpskvitteringen til din forhandler eller nærmeste autoriserte kundeservice. (Se adresse på baksiden)

Tekniske data

| Effektspesifikasjoner apparat | | |
|---|---------|-----------------|
| Driftsspennning | V | 18 |
| Tomgangsturtall | m/s | 5,5 |
| Volumkjeden oljetank | ml | 50 |
| Diameter skjæremateriale (maks.) | mm | 180 |
| Arbeidsrekkevidde (maks.) | m | 3 |
| Registrerte verdier iht. EN ISO 11680-1 | | |
| Lydtryknivå L_{pA} | dB(A) | 78,4 |
| Usikkerhet K_{pA} | dB(A) | 3 |
| Lydeffektnivå L_{WA} | dB(A) | 91,6 |
| Usikkerhet K_{WA} | dB(A) | 3 |
| Hånd-arm-vibrasjonsverdi fremre håndtak | m/s^2 | 1,3 |
| Hånd-arm-vibrasjonsverdi bakre håndtak | m/s^2 | 1,2 |
| Usikkerhet K | m/s^2 | 1,5 |
| Mål og vekt | | |
| Lengde x bredde x høyde | mm | 2920 x 188 x 94 |
| Lengde på styreskinne | mm | 200 |
| Sagkjededeling | in | 3/8 |
| Vekt (uten batteripakke) | kg | 3,8 |

Med forbehold om tekniske endringer.

EU-samsvarserklæring

Vi erklærer herved at maskinen beskrevet nedenfor på grunn av design og konstruksjon, samt i versjonen som vi har markedsført, oppfyller de relevante grunnleggende helse- og sikkerhetskravene i EU-direktivene.

Endringer på maskinen uten avtale med oss, gjør at denne erklæringen blir ugyldig.

Produkt: Trådløs sag med forlengelse

Type: 1.444-010.0

Gjeldende EU-direktiver

2014/30/EU

2006/42/EF (+2009/127/EF)

2011/65/EU

Anvendte harmoniserte standarder

EN 50581: 2012

EN 55014-1: 2017

EN 55014-2: 2015

EN 60745-1:2009+A11:2010

EN ISO 11680-1:2011

EN ISO 12100:2010

Oppdragsgiver, 0197 TÜV Rheinland LGA Products GmbH; Tillystarße 2 D - 90431 Nürnberg, Tyskland har gjennomført EF-typeundersøkelse, sertifikatnummer: BM 50451225 0001

Undertegnede handler på vegne av og med fullmakt fra styret.



H. Jenner

Chairman of the Board of Management



S. Reiser

Director Regulatory Affairs & Certification

Dokumentasjonsfullmektig: S. Reiser

Alfred Kärcher SE & Co. KG

Alfred-Kärcher-Str. 28 - 40

71364 Winnenden (Germany)

Tlf.: +49 7195 14-0

Faks: +49 7195 14-2212

Winnenden, 2018/09/01

Innehåll

| | |
|---------------------------------------|-----|
| Allmän information..... | 137 |
| Säkerhetsanvisningar..... | 137 |
| Avsedd användning..... | 146 |
| Miljöskydd..... | 146 |
| Tillbehör och reservdelar..... | 146 |
| Leveransens omfattning..... | 146 |
| Symboler på maskinen..... | 146 |
| Skyddskläder..... | 146 |
| Beskrivning av maskinen..... | 147 |
| Idrifttagning..... | 147 |
| Drift..... | 147 |
| Transport..... | 148 |
| Förvaring..... | 148 |
| Skötsel och underhåll..... | 148 |
| Hjälp vid störningar..... | 149 |
| Garanti..... | 149 |
| Tekniska data..... | 149 |
| EU-försäkran om överensstämmelse..... | 149 |

Allmän information



Innan du använder maskinen för första gången ska du läsa igenom och följa denna originalbruksanvisning och dessa säkerhetsanvisningar samt de säkerhetsanvisningar och originalbruksanvisningen som medföljer batteripaketet/standardladdaren. Följ alla anvisningar. Spara texterna för senare bruk eller för nästa ägare. Förutom anvisningarna i bruksanvisningen ska lagstiftarens allmänna säkerhets- och skyddsföreskrifter följas.

Säkerhetsanvisningar

Risknivåer

△ **FARA**

- *Varnar om en omedelbart överhängande fara som kan leda till svåra personskador eller dödsfall.*

△ **VARNING**

- *Varnar om en möjligen farlig situation som kan leda till svåra personskador eller dödsfall.*

△ **FÖRSIKTIGHET**

- *Varnar om en möjligen farlig situation som kan leda till lättare personskador.*

OBSERVERA

- *Varnar om en möjligen farlig situation som kan leda till materiella skador.*

Allmän säkerhetsinformation för elverktyg

△ **VARNING**

- **Läs igenom all säkerhetsinformation och alla anvisningar.**

*Om säkerhetsinformationen och anvisningarna inte följs föreligger risk för elstötar och/eller allvarliga skador. **Spara all säkerhetsinformation och alla anvisningar för framtida bruk.***

Begreppet "elverktyg" i denna säkerhetsinformation avser nät-drivna elverktyg (med nätkabel) och batteridrivna elverktyg (utan kabel).

- 1 **Säkerhet på arbetsplatsen**
 - a **Håll arbetsplatsen ren och välupplust.** *Om arbetsplatsen är stökig eller dåligt upplust kan det leda till olyckor.*
 - b **Använd inte elverktyget i explosionsfarlig omgivning med brännbara väts-**

kor, gaser eller damm.
Elverktugen alstrar gnistor som kan antända dammet eller gaserna.

- c **Håll barn och obehöriga personer på betryggande avstånd när du arbetar med elverktyget.** *Om du distraheras kan du förlora kontrollen över elverktyget.*

2 Elsäkerhet

- a **Elverktygets stickkontakt måste passa till vägguttaget. Stickkontakten får absolut inte förändras.**

Använd inte adapterkontakter tillsammans med skyddsjordade elverktyg. *Oförändrade stickkontakter och passande vägguttag minskar risken för elstöt.*

- b **Undvik kroppskontakt med jordade ytor som t.ex. rör, värmeelement, spisar och kylskåp.** *Risken för elstöt är större om din kropp är jordad.*

- c **Skydda elverktyget mot regn och fukt.** *Tränger vatten in i ett elverktyg ökar risken för elstöt.*

- d **Missbruka inte nätsladden och använd den inte för att bära eller hänga upp elverktyget och inte heller för att dra ut stickkontakten ur vägguttaget. Håll nätsladden på avstånd från värme, olja, vassa**

kanter och rörliga maskindelar. *Skadade eller tilltrasslade ledningar ökar risken för elstöt.*

- e **När du arbetar med ett elverktyg utomhus får endast förlängningskablar som är avsedda för utomhusbruk användas.** *Genom att använda en lämplig förlängningskabel för utomhusbruk minskar du risken för elstöt.*

- f **Om det är alldeles nödvändigt att använda verktyget i en fuktig miljö måste du använda en jordfelsbrytare.** *Jordfelsbrytare minskar risken för elstöt.*

3 Personsäkerhet

- a **Var uppmärksam, tänk på vad du gör och använd sunt förnuft när du arbetar med ett elverktyg. Använd aldrig elverktyg om du är trött eller är påverkad av droger, alkohol eller mediciner.** *Tillfällig ouppmärksamhet medan elverktyget används kan vålla allvarliga skador.*

- b **Bär alltid personlig skyddsutrustning och skyddsglasögon.** *Genom att använda personlig skyddsutrustning som t.ex. dammskyddsmask, halkfria säkerhetsskor, skyddshjälm eller hörselskydd, beroende*

på vilket elverktyg du använder och till vad, minskar du risken för kroppsskada.

- c **Undvik oavsiktlig igångsättning. Se till att elverktyget är frånkopplat innan du ansluter det till strömförsörjningen och/eller batteriet, tar upp det eller bär det. Om du bär elverktyget med fingret på strömbrytaren eller ansluter ett tillkopplat verktyg till strömförsörjningen kan en olycka inträffa.**
- d **Ta bort alla inställningsverktyg och skruvnycklar innan du kopplar in elverktyget. Ett verktyg eller en nyckel i en roterande komponent kan leda till personskador.**
- e **Undvik onormal kroppshållning. Se till att du står stadigt och håller balansen. På så sätt kan du lättare kontrollera elverktyget i oväntade situationer.**
- f **Bär lämplig klädsel. Bär inga löst sittande kläder eller smycken. Håll kläder och handskar på avstånd från rörliga delar. Löst sittande kläder, handskar, smycken eller långt hår kan slitas fast av rörliga delar.**
- g **När du använder elverktyg med anordningar för uppsugning och uppsamling**

av damm måste du kontrollera att dessa anordningar är rätt monterade och används korrekt. Använd dammuppsugning för att minska risken för faror som orsakas av damm.

4 Användning och hantering av elverktyg

- a **Överbelasta inte verktyget. Använd elverktyg som är avsedda för det aktuella arbetet. Med ett lämpligt elverktyg kan du arbeta bättre och säkrare inom angivet effektområde.**
- b **Använd aldrig elverktyget om strömbrytaren är defekt. Ett elverktyg som inte kan kopplas in eller ur är farligt och måste repareras.**
- c **Dra ut stickkontakten ur uttaget och/eller ta ut batteriet innan du gör inställningar på verktyget, byter tillbehör eller lägger ifrån dig verktyget. Denna skyddsåtgärd förhindrar att du eller någon annan råkar sätta igång elverktyget av misstag.**
- d **Förvara elverktyget oåtkomligt för barn. Verktyget får inte användas av personer som saknar vana eller som inte har läst dessa anvisningar. Elverktyget är farligt om det används av oerfarna personer.**

e Hantera elverktyget med omsorg. Kontrollera att rörliga komponenter fungerar felfritt och inte kärvar och att komponenter inte har brustit eller skadats så att elverktygets funktion påverkas negativt. Se till att skadade delar repareras innan verktyget används igen. *Många olyckor orsakas av dåligt skötta elverktyg.*

f Håll skärverktygen vassa och rena. *Omsorgsfullt skötta skärverktyg med vassa egg kommer inte så lätt i kläm och är lättare att styra.*

g Använd elverktyg, tillbehör, insatsverktyg osv. enligt dessa anvisningar. Ta hänsyn till arbetsvillkoren och arbetsmomenten. *Om elverktyget används på icke ändamålsenligt sätt kan farliga situationer uppstå.*

5 Användning och skötsel av batteripaket

a Ladda batteripaketet endast med laddare som godkänts av tillverkaren. *Laddare som inte lämpar sig för batteripaketet kan orsaka brand.*

b Använd maskinen endast med ett lämpligt batteripaket. *Användning av ett andra batteripaket kan orsaka personskador eller bränder.*

c Håll batteripaketet borta från metalliska föremål som häftklamrar, mynt, nycklar, spikar, skruvar eller andra små metalliska föremål när du inte använder det, då dessa kan orsaka kortslutning. *En kortslutning kan orsaka brand eller en explosion.*

d I vissa fall kan det rinna ut vätska ur batteripaketet. Undvik kontakt med vätskan. Om du får vätska på dig måste du spola bort den noggrant med vatten. Uppsök genast läkare om vätska hamnar i ögonen. *Batterivätska kan orsaka utslag och brännskador på huden.*

6 Service

a Låt endast kvalificerad fackpersonal reparera elverktyget och endast med originalreservdelar. *På så sätt garanteras att elverktygets säkerhet upprätthålls.*

Ytterligare allmänna säkerhetsinstruktioner

Hänvisning • I vissa områden kan det finnas föreskrifter som begränsar användningen av denna maskin. Rådgör med din lokala ansvariga myndighet.

⚠ FARA • Livsfara genom skärskador till följd av okontrollerade rörelser på maskinen.

Håll kroppsdelar borta från rörliga delar. • Risk för personskador på grund av iväggkastade eller fallande föremål. Använd aldrig maskinen om det finns människor, särskilt barn, eller djur, inom en radie av 15 m.

• Det är inte tillåtet att göra några ändringar på maskinen.

△ VARNING • Barn och personer som inte kan innehållet i denna bruksanvisning får inte använda maskinen. Det kan finnas lokala föreskrifter som höjer den lägsta tillåtna åldern för användaren. • Du måste ha ständig och obehindrad uppsikt över arbetsområdet för att identifiera möjliga risker. Använd maskinen endast vid god belysning. • Se till att maskinen, alla manöverdon och säkerhetsanordningar fungerar korrekt före användning. Kontrollera lösa låsanordningar. Kontrollera att alla skyddskåpor och handtag är korrekt och säkert monterade. Använd inte maskinen om skicket inte är gott. • Byt ut utslitna eller skadade delar innan du använder maskinen. • Använd aldrig maskinen om maskinens brytare på handtaget inte stänger av och slår på maskinen korrekt. • Risk för kast om man tappar balansen. Undvik onormal kroppshållning, se till att du står stadigt och håller balansen. • Allvarliga personskador på

grund av oaktsamhet som kan bli följden om du använder maskinen ofta. • Stäng omedelbart av maskinen och kontrollera om den är skadad eller identifiera orsaken till eventuella vibrationer om maskinen har tappats, utsatts för en stöt eller vibrerar onormalt. Låt en auktoriserad verkstad reparera maskinen eller byt maskinen om den är skadad.

△ FÖRSIKTIGHET • Använd komplett ögon- och hörselskydd, kraftiga och robusta handskar samt hjälm när du använder maskinen. Använd en ansiktsmask om arbetet genererar damm. • Använd grova långbyxor, fasta skor och handskar med bra passform när du arbetar med maskinen. Arbeta aldrig barfota. Använd inte smycken, sandaler eller kortbyxor. • Risk för personskador om löst sittande klädsel, hår eller smycken fastnar i maskinens rörliga delar. Håll kläder och smycken borta från maskinens rörliga delar. Ha långt hår knutet så att det inte hänger ned i maskinen. • Hörselskydd kan göra att du inte hör varningssignaler. Se därför upp för möjliga risker i närheten och i arbetsområdet. • Användning av liknande verktyg i omgivningen ökar risken för hörselskador och risken för att missa potentiella faror, t.ex. person som be-

träder arbetsområdet. ● Håll handtag och greppytor gör att säker drift och kontroll av maskinen i oväntade situationer blir omöjlig. Se till att handtagen och greppytorna är torra, rena och fria från olja och smörjmedel.

● Använd endast tillbehör och reservdelar som har godkänts av tillverkaren. Originaltillbehör och originalreservdelar garanterar en säker och störningsfri drift av maskinen.

Säkerhetsföreskrifter för batteridrivna såg

⚠ **VARNING** ● Använd inte maskinen om det finns risk för att blixten slår ner. ● Kontrollera att alla skyddsanordningar och handtag är korrekt och säkert monterade och i gott skick. ● Se till att du står stabilt, att arbetsplatsen är ren och planera en reträttväg vid fallande grenar innan du använder maskinen.

● Se upp för smörjoljedimma och sågspån. Bär vid behov mask eller andningsskydd.

● Håll grensågen med båda händer. Håll skaffet med en hand. Håll i det bakre handtaget med den andra handen och manövrera frigöringsknappen och maskinens brytare. ● Risk för elektrisk stöt om sågkedjan kommer i kontakt med dolda kraftledningar. Håll bara elverktyg i de isolerade greppytorna,

eftersom kontakten med spänningsförande ledningar kan göra maskinens metalledar spänningsförande. ● Risk för personskador. Gör inga ändringar på maskinen. Använd inte maskinen för att driva påbyggnadsdelar eller maskiner, som inte rekommenderas av tillverkaren.

Ett kast kan uppstå om svärdspetsen vidrör ett föremål eller träet böjs och sågkedjan kläms fast i snittet. I vissa fall kan en beröring med svärdspetsen leda till en bakåtriktad reaktion där svärdspetsen kastas uppåt i riktning upp mot användaren. Om sågkedjan på ovansidan av svärdspetsen har klämts fast finns det risk för att svärdet snabbt slår tillbaka mot användaren. Alla de här reaktionerna kan leda till en kontrollförlust.

⚠ **VARNING** ● Allvarliga personskador på grund av kontrollförlust vid ett kast. Lita inte enbart på de inbyggda säkerhetsanordningarna utan vidta lämpliga åtgärder för att arbeta olycksfalls- och skadefritt. ● Använd alltid den medföljande bärselen vid användning av maskinen. Bårselen hjälper dig att kontrollera maskinen när den sänks efter beskärning och att hålla maskinens vikt under beskärning. ● Allvarliga personskador om du inte kan ta av

bärselen tillräckligt snabbt i en nödsituation. Bekanta dig med bärselen och snabblåset före användning av maskinen. Bär inte kläder över axelremmen och se till att du hela tiden snabbt kan nå snabblåset.

● Kontrollera att sågkedjan inte vidrör något föremål innan du slår på maskinen. ● Allvarliga personskador om en felaktigt spänd sågkedja hoppar av svärdet. Kontrollera kedjespänningen före varje användning. Se till att kedjan är oljad. Detta gäller särskilt nya sågkedjor. ● Stäng av motorn, ta ut batteripaketet och kontrollera att alla rörliga delar har stannat helt:

- Innan du rengör maskinen eller avlägsnar en blockering.
- Lämna maskinen utan uppsikt.
- Innan du monterar eller tar bort påbyggnadsdelar.
- Innan du kontrollerar eller rengör maskinen, eller utför några arbeten på den.
 - Risk för personskador på grund av kast. Åtgärder för att förhindra kast:
- Se till att arbetsområdet är fritt från hinder.
- Undvik att vidröra grenar, kvistar eller andra föremål med svärdspetsen när du arbetar med grensågen.
- Håll alltid i maskinen med båda händer.

- Håll kroppen och armarna så att du kan hålla emot eventuella kast.
- Släpp aldrig grensågen under drift.
- Undvik onormal kroppshållning. På så sätt har du bättre kontroll över grensågen och undviker att du vidrör något med svärdspetsen i en oväntad situation.
- Använd endast de reservsvärd och -kedjor som rekommenderas av tillverkaren. Felaktiga reservsvärd och -kedjor kan leda till att kedjan går av och/eller till kast.
- Att slipa sågkedjan är en komplicerad uppgift. Tillverkaren rekommenderar att en sliten eller slö kedja byts mot en ny sågkedja.
 - Risk för personskador. Använd inte maskinen från en steg eller på instabila ytor. Stå alltid med båda benen på fast mark när du sågar för att hålla balansen.
 - Risk för elektriska stötar. Arbeta inte med maskinen inom 10 meter från luftledningarna.
 - Risk för personskador om en gren som ligger i spänn slår tillbaka vid sågning.
 - Var uppmärksam på fallande grenar och grenar som slår tillbaka efter att de ha fallit till marken.
 - Om ett tunt trästycke har fastnat i sågen och kastas tillbaka i riktning mot användare, kan användare

ren tappa balansen. Var försiktig vid sågning av små buskar och skott. • Kontrollera sågtänderna om sågningen går sämre. Håll alltid skärverktygen vassa och rena. Vassa skärverktyg är lättare att manövrera och blockeras inte lika lätt. Byt vid behov kedjan och svärdet. Använd endast originalreservdelar från tillverkaren. • Risk för personskador på grund av fastklämd skäranordning. Om sågkedjan eller svärdet har fastnat så högt upp att de inte går att nå, bör du kontakta en professionell arborist för att säkert ta bort skäranordningen. • Kontrollera före varje användning att stängens och skärverktygets skaftkoppling är korrekt fäst.

OBSERVERA • Förvara maskinen endast inomhus.

Ytterligare säkerhetsinstruktioner för batteripaketet

△ **VARNING** • Risk för personskador, brand och produktskador på grund av kortslutning. Frätande eller ledande vätskor, som t.ex. saltvatten, vissa kemikalier, blekmedel och produkter som innehåller blekmedel kan orsaka kortslutning. Sänk inte ned maskinen, batteriet eller laddaren i vätskor. Se till att inga vätskor tränger in i maskinen eller batteripaketet.

Säker transport och förvaring

△ **VARNING** • Stäng av maskinen, låt den svalna och ta bort batteripaketet innan du förvarar eller transporterar maskinen.

• Täck skärverktyget med kedjeskyddet innan du förvarar eller transporterar maskinen.

△ **FÖRSIKTIGHET** • Risk för personskador och skador på maskinen. Skydda maskinen mot rörelser och fall under transport.

OBSERVERA • Avlägsna alla främmande föremål från maskinen innan du transporterar eller förvarar den. • Förvara maskinen på en torr och välventilerad plats som barn inte kan komma åt. Håll maskinen borta från korroderande ämnen som trädgårdskemikalier. • Förvara inte maskinen utomhus. • Se till att kedjan är lätt oljad när maskinen ska förvaras i mer än en månad. Tillverkaren rekommenderar att du använder en sprayolja som rostskydd. Fråga kundtjänst om en lämplig spray.

Säkert underhåll och skötsel

Hänvisning • Service- och underhållsarbeten får endast utföras av fackpersonal med lämplig utbildning. Vi rekommenderar att du skickar produkten till ett auktoriserat servicecenter för reparation. • Du får endast genomföra de inställningar och re-

parationer som beskrivs i denna bruksanvisning. Kontakta din auktoriserade kundtjänst för övriga reparationer.

⚠ VARNING ● Risk för personskador. Sågkedjan är extremt vass. Använd lämpliga skyddshandskar vid kedjeunderhåll och vid rengöring, montering eller demontering av kedjeskyddet.

● Följ anvisningarna för kedjespänning, inställning av kedjespänning och kedjesmörjning.

● Allvarliga personskador på grund av kast om en skadad kedja inte byts eller repareras.

● Stäng av motorn och ta ut batteripaketet innan du rengör eller underhåller maskinen. ● Se till så att maskinen alltid är i driftsäkert skick genom att regelbundet kontrollera att bultar, muttrar och skruvar är tillräckligt åtdragna.

● Risk för personskador på grund av lång och oavbruten användning av maskinen. Ta regelbundna pauser medan du arbetar med maskinen.

⚠ FÖRSIKTIGHET ● Använd endast reservdelar, tillbehör och påbyggnadsdelar som har godkänts av tillverkaren. Originalreservdelar, originaltillbehör och originalpåbyggnadsdelar garanterar en säker och störningsfri drift av maskinen.

OBSERVERA ● Rengör produkten efter varje användning med en mjuk, torr trasa.

Kvarstående risker

⚠ VARNING

- Även om maskinen används enligt föreskrifterna, kvarstår ändå vissa risker. Följande faror kan uppkomma när man använder maskinen:
- Vibrationer kan orsaka skador. Använd rätt verktyg för varje arbete, använd de avsedda handtagen och begränsa arbetstiden och exponeringstiden.
- Buller kan leda till hörselskador. Använd alltid hörselskydd och begränsa exponeringen.
- Skärskador vid kontakt med sågkedjans exponerade sågtänder.
- Skärskador på grund av oförutsedda, plötsliga rörelser eller kast av svärdet.
- Skärskador/injektionsrisk på grund av delar som kastas iväg av sågkedjan.
- Skador orsakade av ivägkastade föremål (träspån, flisor).
- Inandning av damm och partiklar.
- Hudkontakt med smörjmedlet/oljan.

Riskreducering

⚠ FÖRSIKTIGHET

- Längre användning av verktyget kan leda till vibrationsbaserade cirkulationsstörningar i händerna. En allmängiltig tidslängd för användningen kan in-

te fastläggas eftersom denna påverkas av många faktorer:

- **Personliga anlag för dålig cirkulation** (ofta kalla eller domnade fingrar)
- **Låg omgivningstemperatur.** Bär varma handskar för att skydda händerna.
- **Kvävd cirkulation på grund av hårt grepp.**
- **Drift utan pauser är skadligare än drift med inlagda pauser.** Vid regelbunden och oavbruten användning av verktyget samt vid upprepade symtom som domnande och kalla fingrar bör du kontakta läkare.

Avsedd användning

⚠ FARA

Ej ändamålsenlig användning

Livs fara på grund av skärskador

Använd maskinen endast till de ändamål den är avsedd för.

- Den batteridrivna sågen med förlängning är endast avsedd för privat bruk.
- Maskinen är endast avsedd till att användas utomhus.
- Av säkerhetsskäl måste maskinen alltid hållas med båda händer.
- Maskinen är avsedd för sågning och kapning av små grenar och kvistar uppe i ett träd. Användaren står säkert på marken.

All annan användning, t.ex. vid klättring, sågning nära kroppen eller klippning av material på marknivå är förbjuden. Användaren ansvarar för faror som uppstår på grund av otillåten användning.

Miljöskydd



Förpackningsmaterialen kan återvinnas. Avfallshandla förpackningar på ett miljövänligt sätt.



Elektriska och elektroniska maskiner innehåller ofta värdefulla återvinningsbara material och komponenter såsom engångsbatterier, uppladdningsbara batterier och olja, som vid felaktig användning eller felaktig avfallshandling kan utgöra en potentiell risk för människors hälsa och för miljön. Dessa komponenter är dock nödvändiga för att maskinen ska kunna arbeta korrekt. Maskiner som märkts med denna symbol får inte kastas i hushållssoptorna.

Information om ämnen (REACH)
Aktuell information om ämnen finns på: www.kaercher.com/REACH

Tillbehör och reservdelar

Använd endast originaltillbehör och originalreservdelar, så att en säker och störningsfri drift av maskinen är garanterad.

Information om tillbehör och reservdelar finns på www.kaercher.com.

Leveransens omfattning

Maskinens leveransomfattning är avbildad på förpackningen. Kontrollera att innehållet i leveransen är fullständigt. Kontakta din försäljare om något tillbehör saknas eller om det finns transportskador.

Symboler på maskinen

| | |
|--|---|
| | Allmän varningssymbol |
| | Läs bruksanvisningen och all säkerhetsinformation före idrifttagning. |
| | Använd glidsäkra och slitstarka handskar när du arbetar med maskinen. |
| | Använd skyddsskor med halkskydd när du arbetar med maskinen. |
| | Använd lämpliga ögon- och hörselskydd när du arbetar med maskinen. |
| | Utsätt inte maskinen för regn eller väta. |
| | Elektrisk fara. Håll ett avstånd på minst 10 m till luftledningarna när du arbetar med maskinen. |
| | Risk på grund av föremål som slungas iväg. Se till att åskådare, särskilt barn och husdjur, håller sig på ett avstånd om minst 15 m från arbetsområdet. |
| | Dra: Snabbblås |
| | Kedjans rotationsriktning |

Skyddskläder

⚠ FARA

Livs fara på grund av skärskador. Bär alltid lämpliga skyddskläder när du arbetar med maskinen. Följ de lokala föreskrifterna om olycksförebyggande.

Huvudskydd

Använd en lämplig skyddshjälm som uppfyller EN 397 och som är CE-märkt när du arbetar med maskinen.

Använd ett lämpligt hörselskydd som uppfyller EN 352-1 och som är CE-märkt när du arbetar med maskinen. Använd lämpliga skyddsglasögon som uppfyller EN 166 och som är CE-märkta för skydd mot ivägslungade flisor. Eller bär ett hjälmvisir som uppfyller EN 1731 och är CE-märkt.

Skyddshjälmarna med integrerat hörselskydd och visir finns i handeln.

Skyddshandskar

Använd lämpliga skyddshandskar med skärskydd som uppfyller EN 381-7 och som är CE-märkt när du arbetar med maskinen.

Skyddsskor

Använd skyddsskor med halkskydd som uppfyller EN 20345 och är CE-märkta när du arbetar med maskinen.

Beskrivning av maskinen

I den här bruksanvisningen beskrivs den maximala utrustningen. Leveransens omfattning varierar beroende på modell (se förpackning).

Bild, se grafiksidor

Bild A

- ① Kedja
- ② Svärd
- ③ Anslag
- ④ Svärdskruv
- ⑤ Kåpa
- ⑥ Skruv för inställning av kedjespänningen
- ⑦ Lock för kedjeoljetank
- ⑧ Övre skaf
- ⑨ Vridmanschett
- ⑩ Förlängningsinsats
- ⑪ Ögla för bårsele
- ⑫ Nedre skaf
- ⑬ Handtag
- ⑭ Batteripaketets frigöringsknapp
- ⑮ Typskylt
- ⑯ Maskinens strömbrytare
- ⑰ Strömbrytarens frigöringsknapp
- ⑱ Bårsele
- ⑲ Insexnyckel för inställning av kedjespänningen
- ⑳ Kedjeskydd
- ㉑ Kedjeolja
- ㉒ *Batteripaket Battery Power 18 V
- ㉓ *Snabbladdare Battery Power 18V

* tillval

Batteripaket

Apparaten kan drivas med ett 18 V Kärcher Battery Power batteripaket.

Idrifttagning

Montera skaf

Vid behov kan maskinen förlängas med den medföljande förlängningsinsatsen.

1. Montera den nedre delen och förlängningsinsatsen.
Bild B
2. Sätt ihop den övre delen och förlängningsinsatsen.

Haka i bårsele

Bårsele underlättar att sänka maskinen på ett kontrollerat sätt efter beskärning och att fånga maskinens vikt under användning.

Bild C

1. Haka fast bårsele i öglorna på handtaget och skaf. Lagg bårsele över en axel. Se till att bårsele kan lossas snabbt i händelse av fara.

Fylla kedjeoljetanken

1. Rengör vid behov området runt påfyllningsöppningen och ta bort sågsån och smuts.
2. Ta bort locket för oljetanken.

Bild D

3. Fyll på kedjeolja i tanken. Kontrollera kedjeoljans nivå på synglas och se till att kedjeoljetanken är fylld till maximalt under påfyllningsöppningen.

Bild E

4. Torka upp utspild kedjeolja med en trasa vid behov.
5. Förslut kedjeoljetanken med locket.

Kontrollera kedjespänningen

⚠ FÖRSIKTIGHET

Vass kedja

Skärskador

Använd alltid skyddshandskar när du arbetar på kedjan.

1. Ta bort kedjeskyddet.
Bild F
2. Dra försiktigt i kedjan.
Bild G
Avståndet mellan svärdet och kedjan måste vara 3-4 mm.
3. Ställ in kedjespänningen vid behov (se kapitel Ställa in kedjespänningen).

Montera batteripaketet

1. Skjut in batteripaketet i maskinens fäste tills du hör att det kopplas i.

Bild H

Drift

Grundläggande användning

1. Undersök om trädet och grenarna är t.ex. ruttna eller skadade på annat sätt.
Kontakta en professionell arborist vid skadade eller ruttna grenar.
2. Ta bort kedjeskyddet.
3. Håll maskinen med båda händerna.

Slå på maskinen

1. Tryck på strömbrytarens frigöringsknapp.
Bild I
2. Tryck på strömbrytaren.
Maskinen startar.
3. Släpp strömbrytaren.
Maskinen stannar.

Arbetsmetoder

Utför grensågning på följande sätt:

- Placera svärdet på grenen som ska sägas av och skjut maskinen framåt så att stoppet rör vid grenen.

Bild J

Maskinen stabiliseras under sågningen och snitten blir renare.

- Håll ett avstånd på cirka 15 cm mellan trädstammen och snittet om det är möjligt.
- Skär små grenar, som är tunna och lätta, med ett snitt med svärdets undersida.
- Större grenar med större diameter kan gå sönder eller splittras vid sågning. Såga därför i flera steg:
 - a Gör ett snitt på grenens undersida med svärdets ovansida. Detta snitt bör vara ungefär en tredjedel av grenens diameter.

Bild K

- b Gör ett snitt på ovansidan av grenen.
- c Om ytterligare ett snitt krävs, får du aldrig fortsätta säga i det gamla snittet utan du ska alltid göra ett nytt.

Observera följande vid grensågning:

- Lyft inte stängen högre än 60° från den horisontala linjen.
- Använd inte mycket kraft på svärdet.
- Stå inte under grenen eller kvisten som ska sägas.
- Se till att den fallande grenen inte utsätter användaren, åskådare eller föremål för fara.
- Under grensågning ska du hålla ett säkerhetsavstånd på minst två gånger grenens längd. Om detta inte är möjligt ska du låta arbetet utföras av en professionell arborist.

Ta ut batteripaketet

Hänvisning

Vid längre arbetsuppehåll måste batteripaketet tas ut ur maskinen och skyddas mot obehörig användning.

1. Tryck på batteripaketets frigöringsknapp för att låsa upp batteripaketet.

Bild L

2. Ta ut batteripaketet ur apparaten.

Avsluta driften

1. Ta ut batteripaketet ur apparaten (se kapitel Ta ut batteripaketet).
2. Rengör maskinen (se kapitel Rengöra maskinen).

Transport

⚠ FÖRSIKTIGHET

Bristande hänsyn till vikt

Risk för personskador och materialskador

Ta hänsyn till maskinens vikt vid transport.

⚠ FÖRSIKTIGHET

Okontrollerad start

Skärskador

Ta ut batteriet ur ut batteriet ur maskinen före transport.

Transportera endast maskinen med monterat kedjeskydd.

- Vid transport i fordon ska maskinen säkras så att den inte kan halka och välta.

Förvaring

Rengör alltid maskinen när den ska förvaras (se kapitel Rengöra maskinen).

⚠ FÖRSIKTIGHET

Bristande hänsyn till vikt

Risk för personskador och materialskador

Ta hänsyn till maskinens vikt vid förvaring.

⚠ FÖRSIKTIGHET

Okontrollerad start

Skärskador

Ta ut batteriet ur maskinen före förvaring.

Förvara endast maskinen med monterat kedjeskydd.

1. Ta bort bärselen.
2. Demontera skaffet i dess enskilda delar.
3. Smörj kedjan med olja om maskinen ska förvaras i mer än en månad för att förhindra rost.
4. Förvara maskinen på en torr och välventilerad plats. Se till att maskinen inte kommer i kontakt med korrosiva ämnen som trädgårdskemikalier och tösalt. Förvara inte maskinen utomhus.

Skötsel och underhåll

⚠ FÖRSIKTIGHET

Okontrollerad start

Skärskador

Ta alltid ut batteriet ur maskinen innan du utför arbete på den.

⚠ FÖRSIKTIGHET

Vass kedja

Skärskador

Använd alltid skyddshandskar när du arbetar på kedjan.

Rengöra maskinen

1. Ta bort batteripaketet (se kapitel Ta ut batteripaketet).
2. Rengör kedjan med en borste och ta bort sågresten och smuts.

Bild M

3. Rengör höljet och handtagen med en mjuk, torr trasa.

Underhållsarbeten

Före varje användning

Följande aktiviteter måste utföras före varje användning:

- Kontrollera kedjeoljans nivå. Fyll på kedjeolja vid behov (se kapitel Fylla kedjeoljetanken).
- Kontrollera kedjespänningen (se kapitel Kontrollera kedjespänningen).
- Kontrollera att kedjan är tillräckligt vass. Vänd vid behov svärdet eller byt kedjan (se kapitel Byt kedjan).
- Undersök om maskinen är skadad.
- Kontrollera att alla bultar, muttrar och skruvar är korrekt åtdragna.

Ställa in kedjespänningen

1. Ta bort batteripaketet (se kapitel Ta ut batteripaketet).
2. Lossa svärdsbulten.

Bild N

3. Ställ in kedjespänningen med skruven.

Bild O

4. Kontrollera kedjespänningen.

Bild G

Avståndet mellan svärdet och kedjan måste vara 3–4 mm.

5. Dra åt svärdsbulten.

Byt kedjan

1. Ta bort batteripaketet (se kapitel Ta ut batteripaketet).
2. Ta bort svärdsmuttern.

Bild P

3. Ta bort kåpan och svärdet.

Bild Q

- Kassera den gamla kedjan enligt gällande föreskrifter.
- Montera den nya kedjan på svärdet.
Bild R
- Montera svärdet. Observera kedjans rotationsriktning.
Bild S
- Montera kåpan och dra åt svärdsmuttern löst.
Bild T
- Ställ in kedjespänningen (se kapitel Ställa in kedjespänningen).

Hjälp vid störningar

Störningar har ofta enkla orsaker, som du kan åtgärda på egen hand med hjälp av översikten nedan. I tveksamma fall eller vid störningar som inte anges här, kontakta auktoriserad kundtjänst.

Med stigande ålder kommer batteripaketets kapacitet att reduceras även vid bra hantering och full drifttid kommer då inte längre att uppnås vid full laddning. Detta är inte ett fel.

| Fel | Orsak | Åtgärd |
|-------------------------------------|-------------------------------------|--|
| Maskinen startar inte | Batteripaket är tomt. | ● Ladda upp batteripaketet. |
| | Batteripaketet är defekt. | ● Byt ut batteripaketet. |
| | Batteripaketet är felaktigt insatt. | ● Skjut in batteripaketet i fästet tills du hör att det hakar i. |
| Maskinen stannar under drift | Kedjan blockerad av sågresten. | ● Ta bort sågresten. |
| | Batteriet är överhettat | ● Avbryt arbetet och vänta tills batteritemperaturen ligger inom normalområdet igen. |
| | Motorn är överhettad | ● Avbryt arbetet och låt motorn svalna. |

Garanti

I respektive land gäller de garantivillkor som publicerats av våra auktoriserade distributörer. Eventuella fel på maskinen repareras utan kostnad inom garantifristen, under förutsättning att det orsakats av ett material- eller tillverkningsfel. I frågor som gäller garantin ska du vända dig med kvitto till inköpsstället eller närmaste auktoriserad kundtjänst.

(Se baksidan för adress)

Tekniska data

| Effektdata maskin | | |
|---|---------|-----------------|
| Driftspänning | V | 18 |
| Tomgångsvarvtal | m/s | 5,5 |
| Volym kedjeoljetank | ml | 50 |
| Diameter skärgods (max.) | mm | 180 |
| Arbetsområde (max.) | m | 3 |
| Fastställda värden enligt EN ISO 11680-1 | | |
| Ljudtrycksnivå L_{pA} | dB(A) | 78,4 |
| Osäkerhet K_{pA} | dB(A) | 3 |
| Ljudeffektsnivå L_{WA} | dB(A) | 91,6 |
| Osäkerhet K_{WA} | dB(A) | 3 |
| Hand-arm-vibrationsvärde för främre handtag | m/s^2 | 1,3 |
| Hand-arm-vibrationsvärde för bakre handtag | m/s^2 | 1,2 |
| Osäkerhet K | m/s^2 | 1,5 |
| Mått och vikter | | |
| Längd x bredd x höjd | mm | 2920 x 188 x 94 |
| Svärdets längd | mm | 200 |
| Kedjedelning | in | 3/8 |
| Vikt (utan batteripaket) | kg | 3,8 |

Med förbehåll för tekniska ändringar.

EU-försäkringen om överensstämmelse

Härmed förklarar vi att nedan angiven maskin genom sin utformning och konstruktionstyp samt i det utförande som marknadsförs av oss uppfyller gällande grundläggande säkerhets- och hälsokrav i EU-direktivet. Denna försäkringen upphör att gälla om maskinen ändras utan att detta har godkänts av oss.

Produkt: Batteridriven såg med förlängning

Typ: 1.444-010.0

Gällande EU-direktiv

2014/30/EU

2006/42/EG (+2009/127/EG)

2011/65/EU

Tillämpade harmoniserade standarder

EN 50581: 2012

EN 55014-1: 2017

EN 55014-2: 2015

EN 60745-1:2009+A11:2010

EN ISO 11680-1:2011

EN ISO 12100:2010

Anmälat organ, 0197 TÜV Rheinland LGA Products GmbH; Tillystraße 2 D – 90431 Nürnberg, Tyskland har utfört EG-typkontrollen, certifikatsnummer: BM 50451225 0001

Undertecknade agerar på uppdrag av och med styrelsens godkännande.



H. Jenner

Chairman of the Board of Management



S. Reiser

Director Regulatory Affairs & Certification

Dokumentationsbefullmäktigad: S. Reiser

Alfred Kärcher SE & Co. KG

Alfred-Kärcher-Str. 28 - 40

D-71364 Winnenden (Germany)

Tfn: +49 7195 14-0

Fax: +49 7195 14-2212

Winnenden, 2018/09/01

Sisältö

| | |
|---------------------------------------|-----|
| Yleisiä ohjeita | 150 |
| Turvallisuusohjeet..... | 150 |
| Määräystenmukainen käyttö | 159 |
| Ympäristönsuojelu | 159 |
| Lisävarusteet ja varaosat | 159 |
| Toimituksen sisältö | 159 |
| Laitteessa olevat symbolit | 159 |
| Suojavaatteet | 160 |
| Laitekuvaus | 160 |
| Käyttöönotto | 160 |
| Käyttö | 161 |
| Kuljetus..... | 161 |
| Varastointi..... | 161 |
| Hoito ja huolto | 162 |
| Ohjeet häiriötilanteissa | 162 |
| Takuu | 162 |
| Tekniset tiedot | 162 |
| EU-vaatimustenmukaisuusvakuutus | 163 |

Yleisiä ohjeita



Lue ennen laitteen ensimmäistä käyttöä nämä turvallisuusohjeet, tämä alkuperäinen käyttöohje, akun mukana toimitettavat turvallisuusohjeet ja akun/yleislaturin mukana toimitettava alkuperäinen käyttöohje. Menettele niiden mukaisesti. Säilytä ohjeet myöhempää käyttöä tai laitteen seuraavaa omistajaa varten. Käyttöohjeen ohjeiden lisäksi sinun on noudatettava lakimääräisiä yleisiä turvallisuus- ja tapaturmantorjuntamääräyksiä.

Turvallisuusohjeet

Vaarallisuusasteet

△ VAARA

- *Huomautus välittömästi uhkaavasta vaarasta, joka voi aiheuttaa vakavan ruumiinvamman tai johtaa kuolemaan.*

△ VAROITUS

- *Huomautus mahdollisesta vaarallisesta tilanteesta, joka voi aiheuttaa vakavan ruumiinvamman tai voi johtaa kuolemaan.*

△ VARO

- *Huomautus mahdollisesta vaarallisesta tilanteesta, joka voi aiheuttaa vähäisiä vammoja.*

HUOMIO

- *Huomautus mahdollisesta vaarallisesta tilanteesta, joka voi aiheuttaa aineellisia vahinkoja.*

Sähkötyökalujen yleiset turvallisuusohjeet

△ VAROITUS

- **Lue kaikki turvallisuus- ja käyttöohjeet.**
Turvallisuus- ja käyttöohjeiden noudattamatta jättäminen saattaa johtaa sähköiskuun ja/ tai vakaviin loukkaantumisiin.
Säilytä kaikki turvallisuus- ja käyttöohjeet myöhempää käyttöä varten.
Turvallisuusohjeissa käytetty käsite ”sähkötyökalu” tarkoittaa verkkokäyttöisiä sähkötyökaluja (joissa on verkkojohto) ja akkukäyttöisiä sähkötyökaluja (joissa ei ole verkkojohtoa).
- 1 **Työpaikan turvallisuus**
a Pidä työskentelyalue siistinä ja hyvin valaistuna.
Työpaikan epäjärjestys ja

valaisemattomat työalueet voivat johtaa tapaturmiin.

b Älä käytä sähkötyökalua räjähdysalttiissa ympäristössä, jossa on syttyviä nesteitä, kaasuja tai pölyjä. Sähkötyökalut synnyttävät kipinöitä, jotka saattavat sytyttää pölyn tai höyryt.

c Pidä lapset ja sivulliset loitolla sähkötyökalua käytäessäsi. Voit menettää sähkötyökalun hallinnan huomiosi suuntautuessa muualle.

2 Sähköturvallisuus

a Sähkötyökalun pistokkeen pitää sopia pistorasiaan. Pistoketta ei saa muuttaa millään tavalla. Älä käytä pistorasia-adapttereita suojamaadoitettujen sähkötyökalujen yhteydessä. Alkuperäisessä kunnossa olevat pistokkeet ja sopivat pistorasiat vähentävät sähköiskun vaaraa.

b Vältä koskettamasta sähköä johtaviin pintoihin, kuten putkiin, pattereihin, liesiin ja jääkaappeihin. Sähköiskun vaara kasvaa, jos kehosi on maadoitettu.

c Älä altista sähkötyökaluja sateelle tai kosteudelle. Veden tunkeutuminen sähkötyökalun sisään lisää sähköiskun vaaraa.

d Älä kanna tai ripusta sähkötyökalua verkkojohdosta äläkä vedä pistoketta irti pistorasiasta johdosta vetämällä. Pidä johto loitolla kuumuudesta, öljystä, terävistä reunoista ja liikkuvista osista.

Vahingoittuneet tai toisiinsa kietoutuneet johdot lisäävät sähköiskun vaaraa.

e Kun käytät sähkötyökalua ulkona, käytä ainoastaan ulkokäyttöön soveltuvaa jatkojohtoa. Ulkokäyttöön soveltuvan jatkojohdon käyttö pienentää sähköiskun vaaraa.

f Jos sähkötyökalua on välttämätöntä käyttää kosteassa ympäristössä, käytä vikavirtasuojakytkintä. Vikavirtasuojakytkimen käyttö pienentää sähköiskun vaaraa.

3 Henkilöturvallisuus

a Ole valpas, kiinnitä huomiota työskentelyysi ja noudata tervettä järkeä sähkötyökalua käyttäessäsi. Älä käytä sähkötyökalua, jos olet väsynyt tai huumeiden, alkoholin tai lääkkeiden vaikutuksen alaisena. Sähkötyökalua käytettäessä hetkellinenkin varomattomuus saattaa aiheuttaa vakavia vammoja.

- b Käytä henkilökohtaisia suojavarusteita ja aina suojalaseja.** *Henkilökohtaiset suojavarusteet, kuten hengityssuojain, luistamattomat turvajalkineet, kypärä ja kuulosuojaimet, pienentävät oikein käytettyinä loukkaantumiseriskä sähkötyökalun käyttötilanteesta riippuen.*
- c Varo tahatonta käynnistämistä. Varmista, että sähkötyökalu on kytketty pois päältä, ennen kuin liität sen verkkovirtaan ja/tai liität siihen akun, otat sen käteesi tai kannat sitä. Jos kannat sähkötyökalua sormi käyttökytkimellä tai liität pistokkeen pistorasiaan käyttökylkimen ollessa käyntiasennossa, altistat itsesi onnettomuuksille.**
- d Poista kaikki säätötyökalut ja ruuvitaltat, ennen kuin käynnistät sähkötyökalun. Työkalu tai avain, joka sijaitsee sähkötyökalun pyöriässä osassa, saattaa johtaa loukkaantumiseen.**
- e Vältä vaikeita työskentelyasentoja. Varmista aina tukeva seisoma-asento ja tasapaino. Siten voit paremmin hallita sähkötyökalua odottamattomissa tilanteissa.**
- f Käytä työhösi soveltuvia vaatteita. Älä käytä löysiä työvaatteita tai koruja. Pidä hiukset, vaatteet ja käsineet loitolla liikkuvista osista. Väljät vaatteet, käsineet, korut ja pitkät hiukset voivat takertua liikkuviin osiin.**
- g Jos pölynpoisto- ja keräilylaitteita voidaan asentaa, sinun on tarkastettava, että ne on liitetty oikein ja että niitä käytetään oikealla tavalla. Pölynpoistovarusituksen käyttö vähentää pölyn aiheuttamia vaaroja.**
- 4 Sähkötyökalun käyttö ja käsittely**
- a Älä ylikuormita laitetta. Käytä kyseiseen työhön tarkoitettua sähkötyökalua. Sopivaa sähkötyökalua käyttäen työskentelet paremmin ja varmemmin tehoalueella, jolle sähkötyökalu on tarkoitettu.**
- b Älä käytä sähkötyökalua, jonka käyttökytkin ei toimi. Sähkötyökalu, jota ei enää voida käynnistää tai pysäyttää käyttökytkimellä, on vaarallinen, ja se täytyy korjata.**
- c Irrota pistoke pistorasiasta ja/tai irrota akku ennen kuin muutat laiteasetuksia tai vaihdat lisävarusteita ja kun lopetat työkalun käyt-**

tämisen. Tämä turvatoimenpide estää sähkötyökalun tahattoman käynnistymisen.

d **Säilytä sähkötyökalut poissa lasten ulottuvilta, kun niitä ei käytetä. Älä anna toisten henkilöiden käyttää sähkötyökalua, elleivät he ole perehtyneet sen käyttöön ja lukeneet käyttöohjeita. Sähkötyökalut ovat vaarallisia, jos niitä käyttävät kokemattomat henkilöt.**

e **Hoida sähkötyökalujasi huolella. Tarkasta, että liikkuvat osat toimivat moitteettomasti eivätkä ole puristuksissa, ja tarkasta myös, ettei sähkötyökalussa ole murtuneita tai vaurioituneita osia, jotka saattaisivat haitata sen toimintaa. Korjauta vaurioituneet osat ennen työkalun käyttämistä. Usein loukkaantumisten ja tapaturmien syyinä on sähkötyökalujen laiminlyöty huolto.**

f **Pidä terät terävinä ja puhtaina. Huolella hoidetut terät, joiden leikkausreunat ovat teräviä, eivät jumitu herkästi, ja niillä työnteke on kevyempää.**

g **Käytä sähkötyökalua, lisävarusteita ja tarvikkeita, teriä jne. niiden käyttöoh-**

jeiden mukaisesti. Ota tällöin työolosuhteet ja suoritettava työtehtävä huomioon. Sähkötyökalun käyttö muuhun kuin sille tarkoitettuun käyttöön saattaa johtaa vaarallisiin tilanteisiin.

5 **Akun käyttö ja hoito**

a **Lataa akku vain valmistajan hyväksymien latauslaitteiden kanssa.**

Kyseiselle akulle soveltumattomat latauslaitteet voivat aiheuttaa tulipalon.

b **Käytä laitetta vain soveltuvalla akulla. Muun akun käyttäminen voi aiheuttaa loukkaantumisia tai tulipalonia.**

c **Kun et käytä akkua, pidä se poissa paperiliittimien, kolikoiden, avaimien, nauhojen, ruuvien tai muiden pienten metalliesineiden lähetyviltä, sillä ne voivat aiheuttaa oikosulun. Oikosulku voi aiheuttaa tulipalon tai räjähdysen.**

d **Akusta voi tietyissä olosuhteissa vuotaa nestettä. Vältä joutumista kosketuksiin sen kanssa. Jos joudut kosketuksiin nesteen kanssa, huuhto se huolellisesti vedellä. Jos nestettä joutuu silmiin, ota välittömästi yhteyttä lääkäriin. Akkuneste voi ai-**

heuttaa ihottumaa ja ihon polttelua.

6 Huolto

a **Anna koulutettujen ammattihenkilöiden korjata sähkötyökalusi ja hyväksy korjauksiin vain alkuperäisiä varaosia. Siten varmistat, että sähkötyökalu säilyy turvallisena.**

Muita yleisiä turvallisuusohjeita

Huomautus • Joillakin alueilla voivat määräykset rajoittaa tämän laitteen käyttöä. Kysy neuvoa paikallisilta viranomaisilta.

△ **VAARA** • Hengenvaara laitteen hallitsemattomista liikkeistä aiheutuvien viiltohaavojen vuoksi. Pidä kehonosat etäällä liikkuvista osista. • Sinkoavat tai putoavat esineet voivat aiheuttaa vammoja. Älä koskaan käytä laitetta, jos 15 m:n säteellä on ihmisiä, erityisesti lapsia tai eläimiä. • Laitteeseen ei saa tehdä mitään muutoksia.

△ **VAROITUS** • Lapset tai henkilöt, jotka eivät ole tutustuneet tähän ohjeeseen, eivät saa käyttää tätä laitetta. Paikallisissa määräyksissä saatetaan rajoittaa käyttäjän ikää. • Näkyvyys työskentelyalueelle täytyy olla esteetön, jotta voit havaita mahdolliset vaarat. Käytä laitetta vain hyvässä valaistuksessa. • Varmista ennen käyttöä, että

laite, kaikki säätimet ja turvalaitteet toimivat kunnolla. Tarkista, etteivät sulkimet ole löysällä, ja varmista, että kaikki suojakannet ja kahvat ovat kunnolla ja varmasti kiinni. Älä käytä laitetta, mikäli se ei ole moitteettomassa kunnossa. • Vaihda loppuun kuluneet tai vaurioituneet osat, ennen kuin otat laitteen käyttöön. • Älä koskaan käytä laitetta, jos kädensijassa oleva laitekytkin ei kytkeydy päälle tai pois asianmukaisesti.

• Takaiskun vaara tasapainon menetyksen vuoksi. Vältä epänormaalia asentoa. Pidä huoli siitä, että seisot tukevasti ja pysyt tasapainossa. • Huolimattomuus voi aiheuttaa vakavia vammoja, kun laite tunnetaan hyvin usein tapahtuvan käytön vuoksi. • Pysäytä laite välittömästi ja tarkista se vaurioiden varalta tai tunnista ääriin syy, jos yksikkö on pudonnut, saanut iskun tai tärisee epänormaalisti. Anna valtuutetun huollon korjata vauriot tai vaihtaa laite.

△ **VARO** • Käytä laitetta käytäessäsi täydellisiä silmä- ja kuulosuojaimia, lujia ja tukevia käsineitä ja päänsuojainta. Käytä kasvonaamaria, jos työ on pölyistä. • Kun työskentelet tällä laitteella, käytä pitkiä, vahvoja housuja, tukevia kenkiä ja ihonmyötäisiä käsineitä. Älä työskentele paljain jaloin. Älä käytä

koruja, sandaaleja tai lyhyitä housuja. • Laitteen liikkuviin osiin koskevat löysät vaatteet, hiukset tai korut aiheuttavat loukkaantumisvaaran. Pidä vaatteet ja korut erillään koneen liikkuvista osista. Sido pitkät hiukset kiinni. • Kuulosuojaimet voivat rajoittaa varoitusäänten kuulemistä. Kiinnitä siksi huomiota lähistön ja työskentelyalueen mahdollisiin vaaroihin. • Samankaltaisten työkalujen käyttö lähiympäristössä lisää kuulovaurioiden riskiä ja vähentää todennäköisyyttä kuulla mahdolliset vaarat, esim. esimerkiksi ihmisten tulo työskentelyalueelle. • Liukkaat kahvat ja otepinnot estävät laitteen turvallisen käytön ja hallinnan odottamattomissa tilanteissa. Pidä kahvat ja otepinnot kuivina, puhtaina ja vapaina öljystä sekä voiteluaineista. • Käytä vain valmistajan hyväksymiä lisävarusteita ja varaosia. Alkuperäiset lisävarusteet ja varaosat varmistavat laitteen turvallisen ja häiriöttömän käytön.

Akkusahan turvatoimenpiteet

△ **VAROITUS** • Älä käytä laitetta ukkosella. • Varmista, että kaikki suojalaitteet ja kahvat on kiinnitetty asianmukaisesti ja turvallisesti ja että ne ovat hyväkuntoisia. • Varmista ennen laitteen käyttöä, että alusta on

tukeva ja työpaikka puhdas sekä suunnittele perääntymistie, jota voit käyttää putoavilta oksilta suojautumiseen. • Varo voiteluöljysumua ja sahanlastuja. Käytä tarvittaessa naamaria tai hengityslaitetta. • Pidä oksasahasta aina kaksin käsin kiinni. Pidä varresta kiinni yhdellä kädellä. Pidä takakahvasta kiinni toisella kädellä, paina laitekytkimen vapautuspainiketta ja laitekytkintä. • Sähköiskun vaara, jos sahaketju joutuu kosketukseen ei-näkyvissä olevien sähköjohtojen kanssa. Pidä sähkötyökaluista kiinni vain eristetyistä otepinnoista, koska jännitteellisten kaapeleiden koskettaminen voi tehdä laitteen metalliosista jännitteellisiä. • Loukkaantumisvaara. Älä tee laitteeseen mitään muutoksia. Älä käytä laitetta lisä- tai muiden laitteiden käyttämiseen, joita laitteen valmistaja ei ole suositellut.

Takaisku on mahdollinen terälevyn kärjen osuessa esineeseen tai puun taipuessa ja teräketjun juuttuessa sahausuraan. Laipan kärjen kosketus saattaa joissakin tapauksissa aiheuttaa odottamattoman, taaksepäin suuntautuvan vastavoiman, jolloin terälevy iskeytyy ylöspäin ja käyttäjää kohti. Teräketjun jäädessä puristukseen terälevyn yläreunasta laippa saattaa no-

peasti iskeä taaksepäin käyttäjää kohti. Mikä tahansa näistä reaktioista voi aiheuttaa hallinnan menettämisen.

△ VAROITUS • Takaiskun aiheuttama hallinnan menetys aiheuttaa vakavia vammoja. Älä luota pelkästään sisäänrakennettuihin turvalaitteisiin, vaan suorita asianmukaiset toimenpiteet onnettomuuksien ja loukkaantumisten välttämiseksi töiden aikana. • Laitetta käytettäessä on käytettävä mukana toimitettua kantohihnaa. Kantohihna on varustettu pikakiinnityksellä. Kantohihna auttaa hallitsemaan laitetta, kun se lasjetaan alas leikkaamisen jälkeen, sekä pitämään laitteen painon leikkaamisen aikana. • Vakavia vammoja, jos kantohihnaa ei voi riisua riittävän nopeasti hätätilanteessa. Tutustu kantohihnaan ja pikalukkoon ennen laitteen käyttöä. Älä käytä vaatteita olkahihnan päällä tai estä koskaan muulla tavalla pikalukon käyttöä. • Varmista ennen laitteen käynnistämistä, että teräketju ei kosketa mitään esineitä. • Vakavia vammoja, jos väärin kiristetty sahaketju hyppää irti terälevyltä. Tarkista ketjun kireys ennen jokaista käyttökertaa. Varmista, että ketju on öljytty, etenkin uusien sahaketjujen tapauksessa.

• Sammuta moottori, poista ak-

ku ja varmistu siitä, että kaikki liikkuvat osat ovat pysähtyneet kokonaan:

- ennen kuin puhdistat laitteen tai poistat tukkeuman.
- kun jätät laitteen ilman valvontaa.
- ennen lisälaitteiden asentamista tai poistamista.
- ennen kuin tarkistat tai puhdistat laitteen tai aloitat sillä työskentelyä.
 - Takaisku aiheuttaa loukkaantumisvaaran. Toimenpiteet takaiskujen estämiseksi:
- Varmista, ettei työalueellasi ole esteitä.
- Vältä oksasahalla työskennellessäsi sitä, että terälevyn kärki koskettaa oksia tai muita esineitä.
- Pidä laitteesta kaksin käsin kiinni.
- Saata kehosi ja käsivartesi asentoon, jossa pystyt kestämään takaiskuvoimia.
- Älä koskaan päästä otetta oksasahasta käytön aikana.
- Vältä vaikeita työskentelyasentoja. Näin voit hallita oksasahaa paremmin ja välttää laipan kärjen tahattoman koskettamisen odottamattomissa tilanteissa.
- Käytä ainoastaan valmistajan suosittelemia varalaippoja ja -teräketjuja. Vääränlaiset varalaipat ja teräketjut voivat joh-

taa ketjun repeytymiseen ja/ tai takaiskuun.

● **Teräketjun teroitus on haastava tehtävä.** Valmistaja suosittelee kuluneen tai tylsän ketjun korvaamista uudella teräketjulla.

● **Loukkaantumisvaara.** Älä käytä laitetta tikkailla tai epävaikalla alustoilla. Seiso leikkuun aikana aina molemmat jalat tukevalla alustalla tasapainon ylläpitämiseksi. ● **Sähköiskun vaara.** Säilytä laitteen kanssa työskenneltäessä 10 metrin etäisyys ilmajohtoihin. ● **Loukkaantumisvaara, jos jännityksenalainen oksa ponnahtaa takaisin leikkuun aikana.** ● **Varo putoavia oksia ja maahan putoamisen jälkeen takaisinponnahtavia oksia.** ● **Jos ohut puu juuttuu sahaan ja lentää käyttäjän suuntaan, käyttäjä voi menettää tasapainon.** Ole varovainen sahatessasi pieniä pensaita ja vesoja. ● **Tarkista sahanterän hampaat, jos sahausteho heikkenee.** Pidä leikkuuosat aina terävinä ja puhtaina. Teräviä leikkuutyökaluja on helpompi hallita, eivätkä ne jumiudu niin helposti. Vaihda tarvittaessa ketju ja laippa. Käytä vain valmistajan alkuperäisiä varaosia.

● **Juuttunut leikkauslaite aiheuttaa loukkaantumisvaaran.** Jos teräketju tai terälevy on jäänyt jumiin liian korkealle sen saavut-

tamiseksi, pyydä ammattipuutarhurin neuvoja leikkauslaitteen turvalliseen irrottamiseen. ● **Tarkista ennen jokaista käyttöä, että tangon varsiliitântä ja terä on kiinnitetty kunnolla.**

HUOMIO ● Säilytä laitetta vain sisätiloissa.

Akkua koskevat lisäturvallisuusohjeet

△ **VAROITUS** ● Oikosulku aiheuttaa loukkaantumis-, tulipalo- ja tuotevaurioiden vaaran. Syövyttävät tai johtokykyiset nesteet, kuten suolavesi, tietyt kemikaalit, valkaisuaineet ja valkaisuainetta sisältävät tuotteet voivat aiheuttaa oikosulun. Älä upota laitetta, vaihtoakkuja tai laturia nesteisiin. Varmista, ettei laitteeseen tai akkuun pääse nesteitä.

Turvallinen kuljetus ja varastointi

△ **VAROITUS** ● Kytke laite pois päältä, anna sen jäähtyä ja poista akku ennen kuin viet laitteen varastoon tai kuljetat sitä. ● **Peitä leikkuutyökalu ketjusuojuksella ennen laitteen varastointia tai kuljetusta.**

△ **VARO** ● Loukkaantumisen ja laitevaurioiden vaara. Varmista laite kuljetuksen ajaksi, jotta se ei liiku tai putoa.

HUOMIO ● Poista laitteesta kaikki vieraat aineet ennen kuljetusta ja varastointia. ● Säilytä

laitetta kuivassa ja hyvin ilmastoidussa paikassa, jonne lapsilla ei ole pääsyä. Säilytä laitetta kaukana korroosiota aiheuttavista aineista, kuten puutarhake-mikaaleista. • Älä säilytä laitetta ulkoalueella. • Varmista, että ketju on kevyesti öljytty, jos aiot laittaa sen säilytykseen yli kuu-kaudeksi. Valmistaja suosittelee käyttämään ruostesuojaukseen ja öljyämiseen suihketta. Asia-kaspalvelusta saat tietoa sovel-tuvista suihkeista.

Turvallinen huolto ja hoito

Huomautus • Huoltotöitä saa-vat tehdä vain pätevät ja erityis-koulutuksen saaneet ammattihenkilöt. Suosittelemme lähettämään tuotteen korjatta-vaksi valtuutettuun huoltokes-kukseen. • Saat toteuttaa vain tässä käyttöohjeessa kuvatut säädöt ja korjaukset. Ota yhteyt-ä valtuutettuun asiakaspalve-luun muihin korjauksiin liittyvissä asioissa.

△ **VAROITUS** • Loukkaantu-misvaara. Teräketju on erittäin terävä. Käytä sopivia suojakäsi-neitä ketjun kunnossapitotöissä ja puhdistaussasi, kiinnittäessä-si tai poistaessasi ketjusuojaa. • Noudata ketjun kiristämistä, ketjun kireyden säätöä ja ketjun voitelua koskevia ohjeita. • Ta-kaisku aiheuttaa vakavia vam-moja, jos vaurioitunutta ketjua ei

vaihdeta tai korjata. • Sammuta moottori ja irrota akku ennen laitteen puhdistamista tai huol-toa. • Varmista, että laite on tur-vallinen, tarkistamalla säännöllisesti pulttien, mutterien ja ruuvien kunnollinen kiinnitys. • Laitteen pitkäkestoinen, jatku-va käyttö aiheuttaa loukkaantu-misvaaran. Pidä säännöllisiä taukoja työskennellessäsi lait-teella.

△ **VARO** • Käytä vain valmista-jan hyväksymiä varaosia, lisäva-rusteita ja lisäosia. Alkuperäiset varaosat, lisävarusteet ja lisä-osat varmistavat laitteen turvalli-sen ja häiriöttömän käytön.

HUOMIO • Puhdista tuote jokai-sen käyttökerran jälkeen peh-meällä, kuivalla liinalla.

Jäännösriskit

△ **VAROITUS**

- Vaikka laitetta käytetään oh-jeenmukaisella tavalla, jää silti tiettyjä jäännösriskejä. Lait-teen käytön aikana voi esiintyä seuraavia vaaroja:
- Tärinä voi aiheuttaa loukkaan-tumisia. Käytä jokaiseen työhön oikeaa työkalua ja määrättyjä otteita ja rajoita työaika ja altistumista.
- Melu voi johtaa kuulovaurioi-hin. Käytä kuulosuojaimia ja rajoita kuormitusta.

- Viiltohaavat jouduttaessa kosketuksiin teräketjun paljaiden sahammesten kanssa.
- Viiltohaavat odottamattomien, äkillisten liikkeiden tai terälevyn takapotkun seurauksena.
- Teräketjusta lentävien osien aiheuttamat viiltohaavat / injektiovaara.
- Sinkoavien esineiden (puunlastut, säikeet) aiheuttamat vammat.
- Pölyn ja hiukkasten hengittäminen.
- Ihokosketus voiteluaineen/öljyn kanssa.

Riskien pienentäminen

△ VARO

- Laitteen pitkäaikaisessa käytössä voi käsissä syntyä täri-
nän aiheuttamia verenkierohäiriöitä. Yleis-
pätevää kestoa laitteen käytölle ei
voida määrittää, koska se riip-
puu monista tekijöistä:
- Henkilökohtainen taipumus
heikentyneeseen verenkier-
toon (usein kylmät sormet,
sormien kihelmöinti)
- Alhainen ympäristön lämpö-
tila. Käytä käsiesi suojana läm-
pimiä käsineitä.
- Lujan tarttumisen estämä ve-
renkierto.
- Keskeytymätön käyttö on va-
hingollisempaa kuin taukojen
keskeyttämä käyttö.

Jos käytät laitetta säännöllisesti, pitkäaikaisesti ja sinulla ilmenee toistuvasti oireita, kuten esim. sormien kihelmöintiä, kylmät sormet, sinun tulee kääntyä lääkärin puoleen.

Määräystenmukainen käyttö

△ VAARA

Määräystenvastainen käyttö

Hengenvaara viiltohaavojen vuoksi

Käytä laitetta vain määräystenmukaisesti.

- Akkusaha pidennysosan kanssa on tarkoitettu ai-
noastaan yksityiskäyttöön.
- Laite on tarkoitettu vain ulkokäyttöön.
- Turvallisuussyistä laitteesta on pidettävä kiinni aina
kaksin käsin.
- Laite on tarkoitettu pienten oksien ja oksanhaarojen
leikkaamiseen ja karsimiseen korkealta puusta.

Käyttäjä seisoo turvallisesti maassa.

Muu käyttö ei ole sallittua, esim. kiipeily oksien leikka-
miseksi läheltä tai materiaalin leikkaamiseksi maanpin-
nalla. Käyttäjä vastaa vaaratilanteista, jotka johtuvat
kielletystä käytöstä.

Ympäristönsuojelu



Pakkausmateriaalit ovat kierrätettäviä. Hävitä
pakkaukset ympäristöystävällisesti.



Sähkö- ja elektroniikkalaitteet sisältävät arvokkai-
ta kierrätettäviä materiaaleja tai rakenneosia kut-
ten paristoja, akkuja tai öljyjä, jotka väärin
käsiteltyinä tai väärin hävitettyinä voivat aiheuttaa
mahdollisia vaaroja ihmisten terveydelle ja ympäristölle.
Nämä rakenneosat ovat kuitenkin välttämättömiä lait-
teen asianmukaista käyttöä varten. Tällä symbolilla
merkittyjä laitteita ei saa hävittää tavallisena talousjät-
teenä.

Sisältöaineita koskevia ohjeita (REACH)

Päivitettyjä tietoja sisältöaineista löytyy osoitteesta:

www.kaercher.com/REACH

Lisävarusteet ja varaosat

Käytä vain alkuperäisiä lisävarusteita ja alkuperäisiä va-
raosia, sillä ne varmistavat laitteen turvallisen ja häiriöt-
tömän käytön.

Tietoja lisävarusteista ja varaosista löytyy osoitteesta

www.kaercher.com.

Toimituksen sisältö

Laitteen toimituksen sisältö on kuvattu pakkauksessa.
Tarkasta laitetta pakkauksesta purkaessasi pakkauksen
sisällön täydellisyys. Jos lisävarusteita puuttuu tai ha-
vaitset kuljetusvahinkoja, ilmoita tästä jälleenmyyjälle.

Laitteessa olevat symbolit



Yleinen varoitusmerkki

| | |
|--|---|
|  | Lue ennen käyttöönottoa käyttöohje ja kaikki turvaohjeet. |
|  | Käytä luistamattomia ja kestäviä käsineitä, kun työskentelet laitteella. |
|  | Käytä luistamattomia turvakengkiä töiden aikana. |
|  | Käytä laitteella työskennellessäsi sopivia silmä- ja kuulosuojaimia. |
|  | Älä altista laitetta sateelle tai kosteille olosuhteille. |
|  | Sähkövaara. Säilytä laitteella suoritettavien töiden aikana vähintään 10 metrin etäisyys ilmajohtoihin. |
|  | Vaara esineiden sinkoutuessa ilmaan. Pidä henkilöt, erityisesti lapset, sekä lemmikit vähintään 15 metrin etäisyydellä työskentelyalueesta. |
|  | Vetäminen: Pikakiinnitin |
|  | Ketjun pyörimissuunta |

Suojavaatteet

⚠ VAARA

Hengenvaara mahdollisten viiltohaavojen vuoksi. Käytä laitteella työskennellessäsi soveltuvia suojavaatteita. Noudata paikallisia onnettomuudontorjuntamääräyksiä.

Päänsuojaus

Kun työskentelet laitteen parissa, käytä asianmukaista suojakypärää, joka on standardin EN 397 mukainen ja CE-merkitty.

Kun työskentelet laitteen parissa, käytä kuulosuojaimia, jotka ovat standardin EN 352-1 mukaiset ja CE-merkityt.

Käytä soveltuvia, standardin EN 166 mukaisia tai CE-merkittyjä suojalaseja suojaamaan silmiä lastuilta. Tai käytä standardin EN 1731 mukaista kypärävisiiriä, joka on CE-merkitty.

Ammattiliikkeissä on saatavilla suojakypäriä, joissa on sisäänrakennettu kuulosuojaus ja visiiri.

Suojakäsineet

Kun työskentelet laitteen parissa, käytä soveltuvia viilto-suojauksella varustettuja suojakäsineitä, jotka ovat standardin EN 381-7 mukaiset ja CE-merkityt.

Turvakengät

Käytä laitteen kanssa työskennellessäsi liukumattomia turvakengkiä, jotka täyttävät standardin EN 20345 vaatimukset ja ovat CE-merkittyjä.

Laitekuvaus

Tässä käyttöohjeessa kuvataan maksimaalinen varustus. Mallista riippuen toimituksen sisällössä on eroja (katso pakkaus).

Katso kuva kuvitusviuilta

Kuva A

- ① Ketju
 - ② Terälevy
 - ③ Vaste
 - ④ Terälevyn pultit
 - ⑤ Suojus
 - ⑥ Ruuvi ketjun kireyden säätämiseksi
 - ⑦ Ketjuöljysäiliön kansi
 - ⑧ Ylempi varsi
 - ⑨ Kiertoholkki
 - ⑩ Laajennusosa
 - ⑪ Kantohihnan lenkki
 - ⑫ Alempi varsi
 - ⑬ Kahva
 - ⑭ Akun vapautuspainike
 - ⑮ Tyypikilpi
 - ⑯ Laitekytkin
 - ⑰ Laitekytkimen vapautuspainike
 - ⑱ Kantohihna
 - ⑲ Kuusiokoloavain ketjun kireyden säätämiseen
 - ⑳ Ketjusuojus
 - ㉑ Ketjuöljy
 - ㉒ *Akku Battery Power 18 V
 - ㉓ *Battery Power 18 V -pikalaturi
- * valinnainen

Akku

Laitetta voidaan käyttää 18 V Kärcher Battery Power -akkupaketti -akulla.

Käyttöönotto

Varren asennus

Laitetta voidaan tarvittaessa jatkaa mukana toimitetulla pidennysosalla.

1. Liitä alempi ja pidennysosa.

Kuva B

2. Liitä ylempi ja pidennysosa.

Kantohihnan ripustaminen

Kantohihna auttaa hallitsemaan laitetta, kun se laskeaan alas leikkaamisen jälkeen, sekä pitämään laitteen puolina leikkaamisen aikana.

Kuva C

1. Kiinnitä kantohihnan koukut kahvan ja varren silmukoihin. Aseta kantohihna toiselle olkapäälle. Varmista, että kantohihna voidaan vapauttaa nopeasti vaaratilanteesta.

Ketjuöljysäiliön käyttö

1. Puhdista täyttöaukkoa ympäröivältä alueelta tarvittaessa sahanpuru ja lika.
2. Poista ketjuöljysäiliön kansi.
Kuva D
3. Täytä ketjuöljyä säiliöön. Tarkista ketjuöljyn määrä näkölasista ja varmista, että ketjuöljysäiliöön on liisäljyä enintään täyttöaukon alapuolella saakka.
Kuva E
4. Pyyhi tarvittaessa roiskunut ketjuöljy pois liinalla.
5. Sulje ketjuöljysäiliön kansi.

Ketjun kireyden tarkastus

△ VARO

Terävä ketju

Viiltohaavat

Käytä aina suojakäsineitä, kun työskentelet ketjun parissa.

1. Poista ketjusuojus.
Kuva F
2. Vedä ketjua varovasti.
Kuva G
Terälevyn ja ketjun välisen etäisyyden on oltava 3-4 mm.
3. Säädä tarvittaessa ketjun kireyttä (katso luku Ketjun kireyden säätö).

Akun asennus

1. Työnnä akkupaketti laitteen kiinnityskohtaan, kunnes se lukittuu kuuluvasti.
Kuva H

Käyttö

Peruskäyttö

1. Tutki, onko puussa ja oksissa vaurioita, kuten lahoa. Jos havaitset vaurioituneita tai mätäviä oksia, kysy neuvoa ammattitaitoiselta arboristilta.
2. Poista ketjusuojus.
3. Pidä laitteesta kiinni molemmiin käsiin.

Laitteen kytkeminen päälle

1. Paina laitekytkimen vapautuspainiketta.
Kuva I
2. Paina laitekytkintä.
Laitte käynnistyy.
3. Vapauta laitekytkin.
Laitte pysähtyy.

Työskentelytavat

Sahaa oksia seuraavasti:

- Aseta terälaippa leikattavan oksan päälle ja työnnä laitetta eteenpäin niin, että vaste koskettaa oksaa.
Kuva J
Laitte vakautuu karsimisen aikana ja leikkaukset ovat puhtaampia.
- Säilytä mahdollisuuksien mukaan noin 15 cm:n etäisyys puunrungon ja sahauksen välillä.
- Sahaa pienet, ohuet ja kevyet oksat yhdellä vedolla terälevyn alisivulla.
- Raskaammat oksat, joiden halkaisija on suurempi, voivat murtua tai haljeta leikkauksen aikana. Leikkaa siksi useissa vaiheissa:
 - a Sahaa terälevyn yläosalla viilto oksan alapuolelle. Tämän viillon tulisi olla noin kolmasosa oksan halkaisijasta.
Kuva K
 - b Tee viilto oksan yläpuolelta.

- c Jos vielä yksi leikkaus on tarpeen, älä koskaan jatka leikkausta aloitetusta viillosta, vaan aloita uusi leikkaus.

Oksia sahattaessa on otettava huomioon seuraava:

- Älä nosta tankoa yli 60° korkeammalle vaakatasolta.
- Älä kohdista suurta voimaa terälevyyn.
- Älä seiso sahattavan oksan tai oksanhaaran alapuolella.
- Varmista, ettei putoava oksa vaaranna käyttäjää tai katsojaa eikä vahingoita mitään esineitä.
- Säilytä oksien sahauksen aikana vähintään kaksi kertaa oksan pituuden mittainen turvallisuusetäisyys. Jos tämä ei ole mahdollista, anna ammattiarboristin tehdä työ.

Akun poistaminen

Huomautus

Poista akku laitteesta, kun et tarvitse laitetta pidempään aikaan, ja varmista, ettei laitetta voida käyttää luvattomasti.

1. Paina akun avauspainiketta avataksesi akun lukituksen.
Kuva L
2. Ota akku laitteesta.

Käytön lopettaminen

1. Poista akku laitteesta (katso luku Akun poistaminen).
2. Puhdista laite (katso luku Laitteen puhdistus).

Kuljetus

△ VARO

Jos painoa ei oteta huomioon

Loukkaantumis- ja vaurioitumisvaara Huomioi kuljetettaessa laitteen paino.

△ VARO

Tahaton käynnistyminen

Viiltohaavat

Ota akku pois laitteesta ennen kuljetusta.

Kuljeta laitetta vain, kun ketjusuoja on paikallaan.

- Kun kuljetat laitetta ajoneuvossa, varmista, ettei se pääse liukumaan tai kallistumaan.

Varastointi

Puhdista laite aina ennen varastointia (katso luku Laitteen puhdistus).

△ VARO

Jos painoa ei oteta huomioon

Loukkaantumis- ja vaurioitumisvaara Huomioi varastoitaessa laitteen paino.

△ VARO

Tahaton käynnistyminen

Viiltohaavat

Ota akku pois laitteesta ennen varastointia.

Pidä ketjusuoja paikallaan laitteen varastoinnin aikana.

1. Irrota kantohihna.
2. Pura varsi erillisiin osiin.
3. Öljyä ketju ruosteen estämiseksi, jos laite varastoidaan yli kuukaudeksi.
4. Säilytä laitetta kuivassa ja hyvin tuuletuvassa paikassa. Pidä kaukana syövyttävistä aineista kuten puutarhakemikaaleista ja jäätymisenestosuoloista. Säilytä laitetta vain sisätiloissa.

Hoito ja huolto

△ VARO

Tahaton käynnistyminen

Viiltohaavat

Irrota akku laitteesta aina ennen kuin teet laitteeseen huoltotoimenpiteitä.

△ VARO

Terävä ketju

Viiltohaavat

Käytä aina suojakäsineitä, kun työskentelet ketjun parissa.

Laitteen puhdistus

1. Irrota akku (katso luku Akun poistaminen).
2. Puhdista ketjusta leikkuujämät ja lika harjalla.
Kuva M
3. Puhdista kotelo ja kahvat pehmeällä, kuivalla liinala.

Huoltotyöt

Ennen jokaista käyttöönottoa

Ennen jokaista käyttöönottoa on suoritettava seuraavat toimet:

- Tarkista ketjuöljyn määrä, lisää tarvittaessa ketjuöljyä (katso luku Ketjuöljysäiliön käyttö).
- Tarkista ketjun kireys (katso luku Ketjun kireyden tarkastus).
- Tarkista, onko ketju riittävän terävä, käännä tarvittaessa terälevy ympäri tai vaihda ketju (katso luku Ketjun vaihtaminen).

- Tarkasta laite vaurioiden varalta.
- Tarkista kaikkien pulttien, muttereiden ja ruuvien tiukkuus.

Ketjun kireyden säätö

1. Irrota akku (katso luku Akun poistaminen).
2. Avaa terälevyn pultti.
Kuva N
3. Säädä ketjun kireys ruuvilla.
Kuva O
4. Tarkista ketjun kireys.
Kuva G
Terälevyn ja ketjun välisen etäisyyden on oltava 3 - 4 mm.
5. Kiristä terälevyn pultti.

Ketjun vaihtaminen

1. Irrota akku (katso luku Akun poistaminen).
2. Irrota terälevyn mutteri.
Kuva P
3. Irrota suojuus ja terälevy.
Kuva Q
4. Hävitä vanha ketju ammattimaisesti.
5. Vedä uusi ketju terälevyn päälle.
Kuva R
6. Asenna terälevy. Huomioi ketjun pyörimissuunta.
Kuva S
7. Asenna suojuus ja kiinnitä löysästi terälevyn mutteri.
Kuva T
8. Säädä ketjun kireys (katso luku Ketjun kireyden säätö).

Ohjeet häiriötilanteissa

Häiriöillä on usein yksinkertaisia syitä, jotka voit itse poistaa seuraavan yleiskatsauksen avulla. Ota yhteys valtuutettuun asiakaspalveluun epäselvissä tapauksissa tai jos häiriöitä ei ole tässä mainittu.

Akun vanhetessa sen varauskyky heikkenee, vaikka sitä hoidettaisiin hyvin. Näin ollen täyttä käyntiaikaa ei enää saavuteta edes täyteen ladattuna. Tämä ei ole osoitus viasta.

| Virhe | Syy | Korjaus |
|------------------------------|---------------------------------|---|
| Laite ei käynnisty | Akku on tyhjä. | ● Lataa akku. |
| | Akku on viallinen. | ● Vaihda akku. |
| | Akkua ei ole asetettu oikein. | ● Työnnä akku kiinnityskohtaan, kunnes se lukittuu. |
| Laite pysähtyy käytön aikana | Leikkuujätteet tukkivat ketjun. | ● Poista leikkuujätteet. |
| | Akku on ylikuumentunut | ● Keskeytä työskentely ja odota, kunnes akun lämpötila on normaalialueella. |
| | Moottori on ylikuumentunut | ● Keskeytä työskentely ja anna moottorin jäähtyä. |

Takuu

Jokaisessa maassa ovat voimassa vastaavan myyntiyhtiön julkaisemat takuuehdot. Korjaamme laitteessa mahdollisesti ilmenevät häiriöt takuuaian kuluessa maksutta, jos häiriöiden syynä ovat olleet materiaali- tai valmistusvirheet. Takuutapauksessa pyydämme ottamaan yhteyttä ostopositteen kanssa jälleenmyyjään tai lähimpään valtuutettuun asiakaspalveluun. (Osoite, katso takasivu)

Tekniset tiedot

Laitteen tehotiedot

| | | |
|---|-------|------|
| Käyttöjännite | V | 18 |
| Tyhjäkäynnin kierrosnopeus | m/s | 5,5 |
| Ketjuöljysäiliön tilavuus | ml | 50 |
| Leikattavan materiaalin enimmäishalkaisija | mm | 180 |
| Toiminta-alue (maks.) | m | 3 |
| Määritetyt arvot standardin EN ISO 11680-1 mukaan | | |
| Äänenpainetaso L_{pA} | dB(A) | 78,4 |
| Epävarmuus K_{pA} | dB(A) | 3 |
| Äänen tehotaso L_{WA} | dB(A) | 91,6 |
| Epävarmuus K_{WA} | dB(A) | 3 |

| | | |
|---|------------------|--------------------|
| Käsi-käsivarsi-tärinäarvo, etukah- va | m/s ² | 1,3 |
| Käsi-käsivarsi-tärinäarvo, taka- kahva | m/s ² | 1,2 |
| Epävarmuus K | m/s ² | 1,5 |
| Mitat ja painot | | |
| Pituus x leveys x korkeus | mm | 2920 x 188 x 94 |
| Terälevyn pituus | mm | 200 |
| Ketjujako | in | 3/8 |
| Paino (ilman akkupakettia) | kg | 3,8 |

Oikeus teknisiin muutoksiin pidätetään.

EU- vaatimustenmukaisuusvakuutus

Täten vakuutamme, että jäljempänä kuvattu kone vas-
taa suunnittelultaan ja rakenteeltaan sekä meidän
markkinoille tuomanamme mallina EU-direktiivien olen-
naisia turvallisuus- ja terveysvaatimuksia. Jos konetta
muutetaan ilman meidän hyväksyntäämme, tämän va-
kuutuksen voimassaolo raukeaa.

Tuote: Akkusaha jatkeella

Tyyppi: 1.444-010.0

Sovellettavat EU-direktiivit

2014/30/EU

2006/42/EY (+2009/127/EY)

2011/65/EU

Sovelletut yhdenmukaistetut standardit

EN 50581: 2012

EN 55014-1: 2017

EN 55014-2: 2015

EN 60745-1:2009+A11:2010

EN ISO 11680-1:2011

EN ISO 12100:2010

Valtuutettu laitos, 0197 TÜV Rheinland LGA Products
GmbH; Tillystarße 2 D – 90431 Nürnberg, Germany on
suorittanut EY-tyyppitarkastuksen, todistuksen numero:
BM 50451225 0001

Allekirjoittaneet toimivat yrityksen johtokunnan puolesta
ja sen valtakirjalla.



H. Jenner

Chairman of the Board of Management



S. Reiser

Director Regulatory Affairs & Certification

Dokumentointivastaava: S. Reiser

Alfred Kärcher SE & Co. KG

Alfred-Kärcher-Str. 28 - 40

71364 Winnenden (Germany)

Puh.: +49 7195 14-0

Faksi: +49 7195 14-2212

Winnenden, 1.9.2018

Περιεχόμενα

| | |
|------------------------------------|-----|
| Γενικές υποδείξεις | 163 |
| Υποδείξεις ασφαλείας | 164 |
| Προβλεπόμενη χρήση | 175 |
| Προστασία του περιβάλλοντος | 175 |
| Παρελκόμενα και ανταλλακτικά | 175 |
| Παραδοτός εξοπλισμός | 175 |
| Σύμβολα επάνω στη συσκευή | 175 |
| Προστατευτικός ρουχισμός | 176 |
| Περιγραφή συσκευής | 176 |
| Θέση σε λειτουργία | 176 |
| Λειτουργία | 177 |
| Μεταφορά | 177 |
| Αποθήκευση | 178 |
| Φροντίδα και συντήρηση | 178 |
| Αντιμετώπιση βλαβών | 178 |
| Εγγύηση | 179 |
| Τεχνικά στοιχεία | 179 |
| Δήλωση συμμόρφωσης ΕΕ | 179 |

Γενικές υποδείξεις



Πριν από την πρώτη χρήση
της συσκευής διαβάστε
αυτές τις υποδείξεις ασφαλείας,
αυτό εδώ το εγχειρίδιο χρήσης,
τις συνημμένες υποδείξεις
ασφαλείας των μπαταριών
καθώς και τα συνημμένα
εγχειρίδια χρήσης για τις
μπαταρίες και τον φορτιστή.
Εφαρμόζετε αυτές τις οδηγίες.
Φυλάξτε τα εγχειρίδια για
μεταγενέστερη χρήση ή για τον
επόμενο ιδιοκτήτη.
Εκτός από τις υποδείξεις στο
εγχειρίδιο χρήσης πρέπει να
τηρείτε και τους ισχύοντες
γενικούς κανονισμούς
ασφαλείας και πρόληψης
ατυχημάτων.

Υποδείξεις ασφαλείας

Διαβαθμίσεις κινδύνων

⚠ ΚΙΝΔΥΝΟΣ

- Υπόδειξη άμεσου κινδύνου, ο οποίος οδηγεί σε σοβαρούς τραυματισμούς ή θάνατο.

⚠ ΠΡΟΕΙΔΟΠΟΙΗΣΗ

- Υπόδειξη πιθανώς επικίνδυνης κατάστασης, η οποία μπορεί να οδηγήσει σε σοβαρούς τραυματισμούς ή θάνατο.

⚠ ΠΡΟΣΟΧΗ

- Υπόδειξη πιθανώς επικίνδυνης κατάστασης, η οποία μπορεί να οδηγήσει σε ελαφρείς τραυματισμούς.

ΠΡΟΣΟΧΗ

- Υπόδειξη πιθανώς επικίνδυνης κατάστασης, η οποία μπορεί να οδηγήσει σε υλικές ζημιές.

Γενικές υποδείξεις ασφαλείας ηλεκτρικών εργαλείων

⚠ ΠΡΟΕΙΔΟΠΟΙΗΣΗ

- Διαβάσετε όλες τις υποδείξεις ασφαλείας και τις οδηγίες.

Η παράλειψη τήρησης των υποδείξεων ασφαλείας και των οδηγιών μπορεί να έχει ως αποτέλεσμα ηλεκτροπληξία και σοβαρούς τραυματισμούς.

Φυλάσσετε όλες τις υποδείξεις ασφαλείας και τις οδηγίες για μελλοντική χρήση.

Ο όρος "ηλεκτρικό εργαλείο" που χρησιμοποιείται στις υποδείξεις ασφαλείας αφορά ηλεκτρικά εργαλεία που λειτουργούν τόσο με ηλεκτρικό ρεύμα από πρίζα (με ηλεκτρικό καλώδιο) όσο και με μπαταρία (χωρίς ηλεκτρικό καλώδιο).

1 Ασφάλεια μέρους εργασίας

a Η περιοχή εργασίας πρέπει να είναι καθαρή και με επαρκή φωτισμό. Η ακαταστασία και ο ελλιπής φωτισμός μπορεί να έχουν ως αποτέλεσμα ατυχήματα.

b Με το ηλεκτρικό εργαλείο μην εργάζεστε σε περιοχές με εκρηκτικές ατμόσφαιρες, στις οποίες υπάρχουν εύφλεκτα υγρά, αέρια ή εύφλεκτες σκόνες. Τα ηλεκτρικά εργαλεία δημιουργούν σπινθήρες, οι οποίοι μπορούν να αναφλέξουν τη σκόνη και τους ατμούς.

c Κατά τη διάρκεια της χρήσης του ηλεκτρικού εργαλείου κρατάτε τα παιδιά και τα άλλα άτομα μακριά. Αν σας αποσπάσουν την προσοχή μπορεί να χάσετε τον έλεγχο του εργαλείου.

2 Ηλεκτρική ασφάλεια

a Το φως του ηλεκτρικού εργαλείου πρέπει να ταιριάζει στην πρίζα. Σε καμία περίπτωση δεν

επιτρέπεται η τροποποίηση του φως. Σε γειωμένα ηλεκτρικά εργαλεία μη χρησιμοποιείτε αντάπτορα πρίζας. Τα σωστά φως και οι κατάλληλες πρίζες μειώνουν τον κίνδυνο ηλεκτροπληξίας.

b Αποφεύγετε τη σωματική επαφή με γειωμένες επιφάνειες όπως σωλήνες, σώματα καλοριφέρ, φούρνους και ψυγεία. Αν το σώμα σας είναι γειωμένο υπάρχει αυξημένος κίνδυνος ηλεκτροπληξίας.

c Προστατέψτε τα ηλεκτρικά εργαλεία από βροχή και υγρασία. Από τη διείσδυση νερού μέσα σε ένα ηλεκτρικό εργαλείο αυξάνεται ο κίνδυνος ηλεκτροπληξίας.

d Μη χρησιμοποιείτε το ηλεκτρικό καλώδιο για να μεταφέρετε το ηλεκτρικό εργαλείο, για να το κρεμάσετε ή για να τραβήξετε το φως από την πρίζα. Προστατέψτε το καλώδιο από τη ζέστη, τα λάδια, τις αιχμηρές άκρες και από τα κινούμενα μέρη του εργαλείου. Τα χαλασμένα και τα μπερδεμένα ηλεκτρικά καλώδια αυξάνουν τον κίνδυνο ηλεκτροπληξίας.

e Αν εργάζεστε στο ύπαιθρο με ένα ηλεκτρικό εργαλείο χρησιμοποιείτε μόνο καλώδιο προέκτασης που είναι κατάλληλο για εξωτερική χρήση. Από τη χρήση ενός καλωδίου προέκτασης που είναι κατάλληλο για εξωτερική χρήση ο κίνδυνος ηλεκτροπληξίας μειώνεται.

f Αν η λειτουργία του ηλεκτρικού εργαλείου σε υγρό περιβάλλον δεν μπορεί να αποφευχθεί χρησιμοποιήστε προστατευτικό διακόπτη από ρεύμα διαρροής. Η χρήση ενός προστατευτικού διακόπτη μειώνει τον κίνδυνο ηλεκτροπληξίας.

3 Ασφάλεια για άτομα

a Να είστε προσεκτικοί σε ότι κάνετε και να χρησιμοποιείτε το ηλεκτρικό εργαλείο λογικά και συνετά. Μη χρησιμοποιείτε κανένα ηλεκτρικό εργαλείο όταν είστε κουρασμένοι ή υπό την επίδραση ναρκωτικών ουσιών, αλκοόλ ή φαρμάκων. Μια στιγμή απροσεξίας κατά τη χρήση του ηλεκτρικού εργαλείου μπορεί να έχει ως αποτέλεσμα σοβαρούς τραυματισμούς.

b Πάντα να φοράτε ατομικό προστατευτικό εξοπλισμό και προστατευτικά γυαλιά.

Ανάλογα με τον τύπο και τη χρήση του ηλεκτρικού εργαλείου η χρήση ατομικού προστατευτικού εξοπλισμού όπως μάσκα σκόνης, αντιολισθητικά υποδήματα, προστατευτικό κράνος και ωτοασπίδες, μειώνει τον κίνδυνο τραυματισμών.

c Αποφύγετε την ακούσια έναρξη χρήσης. Πριν συνδέσετε το ηλεκτρικό εργαλείο στο ηλεκτρικό ρεύμα ή την μπαταρία και πριν το κρατήσετε ή το μεταφέρετε βεβαιωθείτε πως είναι

απενεργοποιημένο. *Αν κατά τη μεταφορά του ηλεκτρικού εργαλείου έχετε το δάχτυλο στη σκανδάλη ή αν το συνδέσετε στην ηλεκτρική πρίζα ή στην μπαταρία ενεργοποιημένο, μπορεί να προκληθούν ατυχήματα.*

d Προτού ενεργοποιήσετε το ηλεκτρικό εργαλείο αφαιρέστε τα εξαρτήματα ρύθμισης και τα κλειδιά για βίδες. *Ένα εξάρτημα ή ένα κλειδί που βρίσκεται σε ένα περιστρεφόμενο τμήμα του εργαλείου μπορεί να προκαλέσει τραυματισμούς.*

e Αποφεύγετε αφύσικες στάσεις του σώματος. Φροντίζετε να στηρίζεστε με ασφάλεια και να έχετε πάντα ισορροπία. *Με τον τρόπο αυτό μπορείτε να ελέγξετε καλύτερα το ηλεκτρικό εργαλείο σε κάποια απρόσμενη περίσταση.*

f Φοράτε κατάλληλα ρούχα. Μη φοράτε φαρδιά ρούχα ούτε και κοσμήματα. Κρατάτε τα μαλλιά, τα ρούχα και τα γάντια σας μακριά από κινούμενα μέρη. *Τα φαρδιά ρούχα, τα γάντια, τα κοσμήματα ή τα μακριά μαλλιά μπορούν να πιαστούν στα κινούμενα μέρη.*

g Αν μπορούν να τοποθετηθούν διατάξεις αναρρόφησης και συγκράτησης σκόνης βεβαιωθείτε πως έχουν συνδεθεί και χρησιμοποιούνται σωστά. *Η χρήση μιας διάταξης αναρρόφησης σκόνης μπορεί να μειώσει τους κινδύνους από τη σκόνη.*

4 Χρήση και χειρισμός του ηλεκτρικού εργαλείου

a Μην υπερφορτώνετε το εργαλείο. Χρησιμοποιείτε το σωστό ηλεκτρικό εργαλείο για τη δουλειά σας. *Με το κατάλληλο*

ηλεκτρικό εργαλείο
εργάζεστε καλύτερα και με
μεγαλύτερη ασφάλεια στο
καθορισμένο εύρος ισχύος.

- b** Μη χρησιμοποιείτε κανένα ηλεκτρικό εργαλείο με χαλασμένο διακόπτη. Ένα ηλεκτρικό εργαλείο που δεν μπορεί πλέον να ενεργοποιηθεί ή να απενεργοποιηθεί είναι επικίνδυνο και πρέπει να επισκευαστεί.
- c** Πριν κάνετε ρυθμίσεις στο εργαλείο ή αλλάξετε εξαρτήματα ή το αφήσετε κάπου, αποσυνδέστε το φως από την πρίζα ή αφαιρέστε την μπαταρία. Αυτή η ενέργεια αποτρέπει την τυχαία ενεργοποίηση του ηλεκτρικού εργαλείου.
- d** Τα ηλεκτρικά εργαλεία που δεν χρησιμοποιούνται φυλάσσετε τα σε μέρος ασφαλισμένο από παιδιά. Μην αφήνετε να χρησιμοποιήσουν το εργαλείο άτομα που δεν είναι εξοικειωμένα με αυτό και δεν έχουν διαβάσει τις οδηγίες λειτουργίας. Τα ηλεκτρικά εργαλεία είναι επικίνδυνα όταν χρησιμοποιούνται από άτομα χωρίς εμπειρία.
- e** Φροντίζετε τα ηλεκτρικά εργαλεία με προσοχή.

Ελέγχετε τα κινούμενα μέρη αν λειτουργούν σωστά χωρίς να μαγκώνουν, αν υπάρχουν σπασμένα μέρη ή αν έχουν τέτοια ζημιά που επηρεάζει αρνητικά τη λειτουργία του ηλεκτρικού εργαλείου. Πριν από τη χρήση του εργαλείου επισκευάστε τα χαλασμένα μέρη. Πολλά ατυχήματα με ηλεκτρικά εργαλεία οφείλονται στο ότι έχει γίνει κακή συντήρηση.

- f** Τα εργαλεία κοπής πρέπει να διατηρούνται ακονισμένα και καθαρά. Τα φροντισμένα εργαλεία κοπής με αιχμηρές κόψεις μαγκώνουν λιγότερο και οδηγούνται πιο εύκολα.
- g** Χρησιμοποιείτε το ηλεκτρικό εργαλείο, τα παρελκόμενα, τα εξαρτήματα κτλ. σύμφωνα με αυτές τις οδηγίες. Ταυτόχρονα λαμβάνετε υπόψη τις συνθήκες εργασίας και τη δουλειά που θέλετε να κάνετε. Η χρήση των ηλεκτρικών εργαλείων για διαφορετικές εφαρμογές από τις προβλεπόμενες μπορεί να έχει ως συνέπεια επικίνδυνες καταστάσεις.
- 5 Χρήση και φροντίδα των μπαταριών**

- a **Φορτίζετε τις μπαταρίες μόνο με εγκεκριμένους φορτιστές. Φορτιστές που δεν είναι κατάλληλοι για τις συγκεκριμένες μπαταρίες μπορεί να προκαλέσουν πυρκαγιά.**
- b **Χρησιμοποιείτε τη συσκευή μόνο με κατάλληλες μπαταρίες. Αν χρησιμοποιηθούν διαφορετικές μπαταρίες μπορεί να προκληθούν τραυματισμοί και πυρκαγιά.**
- c **Όταν οι μπαταρίες δεν χρησιμοποιούνται θα πρέπει να φυλάσσονται μακριά από μεταλλικά αντικείμενα όπως συνδετήρες, κέρματα, κλειδιά, καρφιά, ή παρόμοια, που θα μπορούσαν να τις βραχυκυκλώσουν. Το βραχυκύκλωμα μπορεί να προκαλέσει πυρκαγιά ή έκρηξη.**
- d **Σε ορισμένες περιπτώσεις μπορεί από τις μπαταρίες να διαρρεύσει υγρό. Αποφύγετε την επαφή με αυτό το υγρό. Όταν έρχεστε σε επαφή με το υγρό, ξεπλυθείτε καλά με νερό. Αν το υγρό πέσει στα μάτια σας, ζητήστε άμεσα ιατρική βοήθεια. Το υγρό της μπαταρίας μπορεί**

να προκαλέσει εξανθήματα και εγκαύματα στο δέρμα.

6 Σέρβις

- a **Τα ηλεκτρικά εργαλεία πρέπει να επισκευάζονται μόνο από εξειδικευμένους τεχνικούς και μόνο με γνήσια ανταλλακτικά. Έτσι διασφαλίζεται η ασφαλής λειτουργία του εργαλείου.**

Πρόσθετες γενικές υποδείξεις ασφαλείας

Υπόδειξη • Σε μερικές χώρες μπορεί να υπάρχουν κανονισμοί που περιορίζουν τη χρήση αυτής της συσκευής. Ενημερωθείτε σχετικά από τις κατά τόπον αρμόδιες υπηρεσίες.

⚠ ΚΙΝΔΥΝΟΣ • Κίνδυνος θανατηφόρου τραυματισμού από κόψιμο λόγω ανεξέλεγκτης κίνησης του εργαλείου.

Κρατήστε τα μέλη του σώματος μακριά από τα κινούμενα μέρη.

• Κίνδυνος τραυματισμού από αντικείμενα που εκτοξεύονται ή πέφτουν. Ποτέ μην

χρησιμοποιείτε τη συσκευή αν υπάρχουν άτομα, ιδιαίτερα παιδιά ή ζώα, σε ακτίνα 15 m.

• Στη συσκευή δεν επιτρέπεται να γίνει καμία μετατροπή.

⚠ ΠΡΟΕΙΔΟΠΟΙΗΣΗ • Παιδιά και άτομα που δεν γνωρίζουν τις οδηγίες αυτές, δεν πρέπει να λειτουργούν τη συσκευή.

Τοπικές διατάξεις μπορούν να μειώσουν την ηλικία του

χειριστή. • Χρειάζεται καλή θέαση της περιοχής εργασίας για να ανιχνεύετε πιθανούς κινδύνους. Χρησιμοποιείτε τη συσκευή μόνο με καλό φωτισμό.

• Πριν τη λειτουργία, βεβαιωθείτε ότι η συσκευή, όλα τα στοιχεία χειρισμού και οι προστατευτικές διατάξεις λειτουργούν σωστά. Ελέγξτε για χαλαρά πώματα, βεβαιωθείτε ότι όλα τα προστατευτικά καλύμματα και οι λαβές είναι σωστά και σταθερά στερεωμένα. Μην χρησιμοποιείτε τη συσκευή, εάν δεν λειτουργεί άψογα.

• Αντικαθιστάτε φθαρμένα ή κατεστραμμένα μέρη πριν από την έναρξη λειτουργία της συσκευής. • Ποτέ μην λειτουργείτε τη συσκευή αν ο διακόπτης της συσκευής στη λαβή δεν ενεργοποιείται ή απενεργοποιείται σωστά.

• Κίνδυνος ανάκρουσης λόγω απώλειας ισορροπίας. Αποφεύγετε αφύσικες στάσεις του σώματος, φροντίζετε να στηρίζετε στέρεα με ασφάλεια και να έχετε πάντα ισορροπία.

• Κίνδυνος σοβαρού τραυματισμού από αμέλεια όταν λόγω συχνής χρήσης υπάρχει εξοικείωση με τη συσκευή. • Αν η συσκευή πέσει κάτω, χτυπήσει ή δονείται ασυνήθιστα, σταματήστε την αμέσως και ελέγξτε για ζημιές ή εντοπίστε την αιτία των κραδασμών.

Δώστε τη συσκευή για επισκευή σε εξουσιοδοτημένο κατάστημα ή αντικαταστήστε τη συσκευή.

Δ ΠΡΟΣΟΧΗ • Κατά τη λειτουργία της συσκευής φοράτε προστατευτικά ματιών και ωτοασπίδες, γερά και ανθεκτικά γάντια και προστατευτικό κράνος. Φοράτε μάσκα προσώπου όταν η εργασία δημιουργεί σκόνη. • Κατά την εργασία με το εργαλείο να φοράτε βαρύ, μακρύ παντελόني, σωστά υποδήματα και εφαρμοστά γάντια. Μην εργάζεστε ξυπόλυτοι. Μην φοράτε κοσμήματα, πέδιλα ούτε κοντά παντελόνια. • Κίνδυνος τραυματισμού αν πιαστούν σε κινούμενα μέρη της συσκευής φαρδιά ρούχα, μακριά μαλλιά ή κοσμήματα. Μην πλησιάζετε στα κινούμενα μέρη της συσκευής φαρδιά ρούχα ή κοσμήματα. Έχετε δεμένα τα μακριά μαλλιά.

• Οι ωτοασπίδες μπορεί να περιορίσουν την ικανότητά σας να ακούτε προειδοποιητικούς ήχους, γι' αυτό προσέχετε για πιθανούς κινδύνους κοντά σας και στον χώρο εργασίας. • Η λειτουργία παρόμοιων εργαλείων στον περιβάλλοντα χώρο αυξάνει τον κίνδυνο βλάβης της ακοής και την πιθανότητα να μην αντιληφθείτε πιθανούς κινδύνους, π.χ. άτομα που εισέρχονται στον χώρο εργασίας σας. • Οι ολισθηρές

λαβές και επιφάνειες πιασίματος παρεμποδίζουν τον ασφαλή χειρισμό και τον έλεγχο της συσκευής σε απρόσμενες καταστάσεις. Οι λαβές και οι επιφάνειες πιασίματος θα πρέπει να είναι στεγνές, καθαρές και χωρίς λάδια ή γράσα.

• Χρησιμοποιείτε μόνο εξαρτήματα και ανταλλακτικά, τα οποία έχουν την έγκριση του κατασκευαστή. Τα γνήσια παρελκόμενα και τα γνήσια ανταλλακτικά εγγυούνται την ασφαλή και απρόσκοπτη λειτουργία του εργαλείου.

Προφυλάξεις ασφαλείας για το αλυσοπρίνο μπαταρίας

Δ ΠΡΟΕΙΔΟΠΟΙΗΣΗ • Όταν υπάρχει κίνδυνος κεραυνού μην χρησιμοποιείτε τη συσκευή.

• Βεβαιωθείτε ότι όλες οι διατάξεις ασφαλείας και οι λαβές είναι σωστά και με ασφάλεια στερεωμένες και είναι σε καλή κατάσταση. • Πριν χρησιμοποιήσετε τη συσκευή επιλέξτε σταθερή θέση, καθαρό χώρο εργασίας και σχεδιάστε τη διαδρομή διαφυγής σε περίπτωση πτώσης κλαδιών.

• Προσέχετε όταν δημιουργούνται αναθυμιάσεις λαδιού και πριονίδια. Αν χρειάζεται, φοράτε μάσκα ή συσκευή αναπνοής. • Κρατάτε πάντα το τηλεσκοπικό αλυσοπρίνο και με τα δύο

χέρια. Με το ένα χέρι κρατάτε γερά τον άξονα. Με το άλλο χέρι κρατήστε σταθερά την πίσω λαβή, πατήστε το πλήκτρο απασφάλισης του διακόπτη συσκευής καθώς και τον διακόπτη συσκευής. • Κίνδυνος ηλεκτροπληξίας όταν η αλυσίδα κοπής έρθει σε επαφή με κρυμμένες γραμμές ηλεκτρικού ρεύματος. Κρατάτε τα ηλεκτρικά εργαλεία μόνο από τις μονωμένες χειρολαβές, καθώς κατά την επαφή με ηλεκτροφόρα καλώδια μπορεί να εμφανισθεί ηλεκτρική τάση στα μεταλλικά μέρη της συσκευής. • Κίνδυνος τραυματισμού. Μην κάνετε μετατροπές στη συσκευή. Μην χρησιμοποιείτε τη συσκευή για να λειτουργείτε πρόσθετα εξαρτήματα ή συσκευές που δεν συνιστώνται από τον κατασκευαστή της συσκευής. Όταν η άκρη της λάμας έρθει σε επαφή με αντικείμενο ή όταν το ξύλο κάμπτεται και η αλυσίδα κοπής μαγκώνει στο σημείο κοπής, τότε μπορεί να συμβεί ανάκρουση. Σε ορισμένες περιπτώσεις, η επαφή με την άκρη της λάμας μπορεί να οδηγήσει σε απροσδόκητη, προς τα πίσω αντίδραση κατά την οποία η λάμα χτυπιέται προς τα πάνω και προς τον χειριστή. Η εμπλοκή της αλυσίδας κοπής στην επάνω ακμή της λάμας μπορεί να ωθήσει ταχύτατα τη

λάμα προς τα πίσω στην κατεύθυνση του χειριστή. Οποιαδήποτε από αυτές τις αντιδράσεις μπορεί να οδηγήσει σε απώλεια ελέγχου.

Δ ΠΡΟΕΙΔΟΠΟΙΗΣΗ

● Σοβαροί τραυματισμοί από απώλεια ελέγχου εξαιτίας ανάκρουσης. Μη βασίζεστε αποκλειστικά στις ενσωματωμένες διατάξεις ασφαλείας, αλλά λαμβάνετε κατάλληλα μέτρα για εργασία χωρίς ατυχήματα και τραυματισμούς. ● Κατά τη χρήση της συσκευής, πρέπει να φοράτε τον παρεχόμενο ιμάντα μεταφοράς. Ο ιμάντας μεταφοράς διαθέτει ταχυσύνδεσμο. Ο ιμάντας σας βοηθά να ελέγχετε τη συσκευή όταν τη χαμηλώνετε μετά την κοπή και κρατά το βάρος της συσκευής κατά τη διάρκεια της κοπής. ● Κίνδυνος σοβαρού τραυματισμού, όταν ο ιμάντας μεταφοράς δεν μπορεί να αφαιρεθεί αρκετά γρήγορα σε περίπτωση έκτακτης ανάγκης. Πριν χρησιμοποιήσετε τη συσκευή εξοικειωθείτε με τον ιμάντα μεταφοράς και τον ταχυσύνδεσμο. Μη φοράτε ρούχα επάνω από τον ιμάντα ώμου και μην παρεμποδίζετε ποτέ με οποιονδήποτε τρόπο την πρόσβαση στον ταχυσύνδεσμο. ● Πριν ενεργοποιήσετε τη συσκευή, βεβαιωθείτε ότι η

αλυσίδα κοπής δεν ακουμπά σε κανένα αντικείμενο. ● Κίνδυνος σοβαρού τραυματισμού, όταν μια αλυσίδα κοπής που έχει τεκνωθεί λανθασμένα πετάγεται από τη λάμα οδήγησης. Πριν από κάθε χρήση ελέγχετε την τάνυση της αλυσίδας.

Βεβαιωθείτε ότι η αλυσίδα κοπής είναι λαδωμένη, ειδικά για νέες αλυσίδες. ● Απενεργοποιήστε τον κινητήρα, αφαιρέστε τις μπαταρίες και βεβαιωθείτε ότι όλα τα κινούμενα μέρη είναι εντελώς ακίνητα:

- Πριν καθαρίσετε τη συσκευή ή την ξεμπλοκάρετε.
- Πριν αφήσετε ανεπίβλεπτη τη συσκευή.
- Πριν τοποθετήσετε ή αφαιρέσετε πρόσθετα εξαρτήματα.
- Πριν ελέγξετε, καθαρίσετε ή κάνετε εργασίες επάνω στη συσκευή.
- Κίνδυνος τραυματισμού λόγω ανάκρουσης. Μέτρα για την αποτροπή ανάκρουσης:
- Διασφαλίστε να είναι ο χώρος εργασίας σας απαλλαγμένος από εμπόδια.
- Κατά την εργασία με το τηλεσκοπικό αλυσοπρίονο αποφύγετε οποιαδήποτε επαφή της άκρης της λάμας με κλαδιά ή άλλα αντικείμενα.
- Κρατάτε τη συσκευή και με τα δύο χέρια.

- Φέρτε το σώμα και τα χέρια σας σε θέση όπου μπορείτε να αντέξετε τις δυνάμεις ανάκρουσης.
- Κατά τη διάρκεια της λειτουργίας ποτέ μην αφήνετε ελεύθερο το αλυσοπρίονο.
- Αποφεύγετε αφύσικες στάσεις του σώματος. Αυτό σας δίνει καλύτερο έλεγχο στο αλυσοπρίονο και εμποδίζει την ακούσια επαφή με την άκρη της λάμας σε απροσδόκητες καταστάσεις.
- Χρησιμοποιείτε μόνο τις ανταλλακτικές λάμες και αλυσίδες που συνιστά ο κατασκευαστής Οι λάθος ανταλλακτικές λάμες και αλυσίδες μπορούν να προκαλέσουν σπάσιμο της αλυσίδας και ανάκρουση.
- Το ακόνισμα της αλυσίδας κοπής είναι δύσκολη εργασία. Ο κατασκευαστής συνιστά την αντικατάσταση μιας φθαρμένης ή στομωμένης αλυσίδας με νέα.
 - Κίνδυνος τραυματισμού. Μη χρησιμοποιείτε τη συσκευή ανεβασμένοι πάνω σε σκάλες ή ασταθείς επιφάνειες. Για να διατηρείτε την ισορροπία σας όταν κόβετε να στέκεστε πάντα και με τα δύο πόδια σε σταθερό έδαφος. ● Κίνδυνος ηλεκτροπληξίας. Μην εργάζεστε με τη συσκευή σε απόσταση μικρότερη των 10 m από

ελεύθερα καλώδια. ● Κίνδυνος τραυματισμού αν ένα λυγισμένο κλαδί εκτιναχθεί κατά το κόψιμο.

- Προσέξτε τα κλαδιά που πέφτουν και αυτά που εκτινάσσονται όταν έχουν πέσει στο έδαφος. ● Αν το αλυσοπρίονο πιαστεί σε λεπτό ξύλο και εκτιναχθεί στην κατεύθυνση του χειριστή, ο χειριστής μπορεί να χάσει την ισορροπία του. Προσέχετε όταν κόβετε μικρούς θάμνους και βλαστούς. ● Όταν η απόδοση κοπής μειώνεται ελέγξτε τα δόντια του πριονιού. Τα εργαλεία κοπής πρέπει να διατηρούνται πάντα ακονισμένα και καθαρά. Τα ακονισμένα εργαλεία κοπής ελέγχονται πιο εύκολα και δεν μπλοκάρουν εύκολα. Αν χρειάζεται, αντικαταστήστε την αλυσίδα και την λάμα. Χρησιμοποιείτε αποκλειστικά γνήσια ανταλλακτικά του κατασκευαστή. ● Κίνδυνος τραυματισμού εξαιτίας μπλοκαρισμένης συσκευής κοπής. Αν η αλυσίδα κοπής ή η λάμα έχει μπλοκάρει πολύ ψηλά και δεν την φτάνετε, ζητήστε τη συμβουλή ενός επαγγελματία δενδροκόμου για την ασφαλή αφαίρεση του μηχανισμού κοπής. ● Πριν από κάθε χρήση, βεβαιωθείτε ότι η σύνδεση αξόνων της ράβδου και το εργαλείο κοπής είναι καλά στερεωμένα.

ΠΡΟΣΟΧΗ • Αποθηκεύετε το εργαλείο μόνο σε εσωτερικούς χώρους.

Πρόσθετες υποδείξεις ασφαλείας για τη μπαταρία

⚠ **ΠΡΟΕΙΔΟΠΟΙΗΣΗ**

• Κίνδυνος τραυματισμού, πυρκαγιάς και ζημιάς στο προϊόν λόγω βραχυκυκλώματος. Διαβρωτικά ή αγώγιμα υγρά, όπως αλμυρό νερό, ορισμένα χημικά, λευκαντικά και προϊόντα που περιέχουν λευκαντικό, μπορούν να προκαλέσουν βραχυκύκλωμα. Μην βυθίζετε τη συσκευή, την αφαιρούμενη μπαταρία ή τον φορτιστή σε υγρά. Βεβαιωθείτε ότι δεν εισέρχονται υγρά στη συσκευή ή τη μπαταρία.

Ασφαλής μεταφορά και αποθήκευση

⚠ **ΠΡΟΕΙΔΟΠΟΙΗΣΗ**

• Απενεργοποιήστε τη συσκευή, αφήστε την να κρυώσει και αφαιρέστε τις μπαταρίες πριν την αποθηκεύσετε ή τη μεταφέρετε.

• Πριν αποθηκεύσετε ή μεταφέρετε τη συσκευή καλύψτε το εργαλείο κοπής με το προστατευτικό αλυσίδας.

⚠ **ΠΡΟΣΟΧΗ** • Κίνδυνος τραυματισμού και ζημιάς στη συσκευή. Ασφαλίστε τη συσκευή κατά τη μεταφορά από μετακίνηση ή πτώση.

ΠΡΟΣΟΧΗ • Αφαιρέστε τυχόν ξένα σώματα από τη συσκευή

πριν τη μεταφέρετε ή αποθηκεύσετε. • Αποθηκεύστε τη συσκευή σε στεγνό και καλά αεριζόμενο χώρο όπου δεν έχουν πρόσβαση παιδιά. Κρατήστε τη συσκευή μακριά από διαβρωτικές ουσίες, όπως χημικά προϊόντα κήπου. • Μην αποθηκεύετε τη συσκευή σε υπαίθριο χώρο. • Βεβαιωθείτε ότι η αλυσίδα είναι ελαφρώς λαδωμένη όταν αποθηκεύετε τη συσκευή για περισσότερο από ένα μήνα. Ο κατασκευαστής συστήνει να χρησιμοποιείται σπρέι ως αντισκωριακό και λιπαντικό μέσο. Για κατάλληλο σπρέι ρωτήστε στο τμήμα εξυπηρέτηση πελατών.

Ασφαλής συντήρηση και φροντίδα

Υπόδειξη • Οι εργασίες σέρβις και συντήρησης επιτρέπεται να εκτελούνται μόνο από κατάλληλα εξειδικευμένο και καταρτισμένο προσωπικό. Σας συνιστούμε να στέλνετε το προϊόν σε εξουσιοδοτημένο κέντρο επισκευών. • Επιτρέπεται να εκτελείτε μόνο τις ρυθμίσεις και επισκευές που περιγράφονται σε αυτό το εγχειρίδιο λειτουργίας. Για πρόσθετες επισκευές επικοινωνήστε με τα εξουσιοδοτημένα καταστήματα.

⚠ **ΠΡΟΕΙΔΟΠΟΙΗΣΗ**

• Κίνδυνος τραυματισμού. Η αλυσίδα κοπής είναι εξαιρετικά

κοφτερή. Σε εργασίες συντήρησης της αλυσίδας φοράτε κατάλληλα προστατευτικά γάντια καθώς και όταν καθαρίζετε, στερεώνετε ή αφαιρείτε το προστατευτικό της αλυσίδας. ● Ακολουθείτε τις οδηγίες για την τάνυση της αλυσίδας, τη ρύθμιση της τάνυσης και τη λίπανση της αλυσίδας. ● Σοβαρός τραυματισμός εξ αιτίας ανάκρουσης σε περίπτωση που η κατεστραμμένη αλυσίδα δεν αντικατασταθεί ή επισκευαστεί. ● Πριν τον καθαρισμό ή τη συντήρηση της συσκευής απενεργοποιήστε το μοτέρ και αφαιρέστε τη μπαταρία. ● Βεβαιωθείτε ότι η συσκευή βρίσκεται σε ασφαλή κατάσταση ελέγχοντας σε τακτά χρονικά διαστήματα ότι οι πείροι, τα παξιμάδια και οι βίδες είναι σφιγμένα. ● Κίνδυνος τραυματισμού λόγω μακράς και χωρίς διακοπή χρήσης της συσκευής. Όταν εργάζεστε με τη συσκευή να κάνετε διαλείμματα τακτικά.

Δ ΠΡΟΣΟΧΗ ● Χρησιμοποιείτε μόνο ανταλλακτικά, αξεσουάρ και πρόσθετα εξαρτήματα που έχουν την έγκριση του κατασκευαστή. Τα γνήσια ανταλλακτικά, αξεσουάρ και πρόσθετα εξαρτήματα εγγυώνται την ασφαλή και απρόσκοπτη λειτουργία της συσκευής.

ΠΡΟΣΟΧΗ ● Μετά από κάθε χρήση καθαρίστε το προϊόν με μαλακό, στεγνό πανί.

Λοιποί κίνδυνοι

Δ ΠΡΟΕΙΔΟΠΟΙΗΣΗ

- Ακόμη και αν η συσκευή χρησιμοποιείται όπως προβλέπεται, παραμένουν κάποιοι μόνιμοι κίνδυνοι. Κατά τη χρήση της συσκευής ενδέχεται να προκληθούν οι ακόλουθοι κίνδυνοι:
- Οι κραδασμοί μπορεί να προξενήσουν τραυματισμούς. Χρησιμοποιήστε το σωστό εργαλείο για κάθε εργασία, χρησιμοποιήστε τις παρεχόμενες λαβές και περιορίστε τις ώρες εργασίας και την έκθεση.
- Ο θόρυβος μπορεί να προκαλέσει βλάβη στην ακοή. Φορέστε ωτοασπίδες και περιορίστε την καταπόνηση.
- Τραυματισμός από κόψιμο κατά την επαφή με εκτεθειμένα δόντια της αλυσίδας κοπής.
- Τραυματισμός από κόψιμο λόγω απρόβλεπτων, απότομων κινήσεων ή ανάκρουσης της λάμας.
- Τραυματισμός από κόψιμο / κάρφωμα από τμήματα που πετάγονται από την αλυσίδα κοπής.
- Τραυματισμοί από εκσφενδονιζόμενα αντικείμενα (κομμάτια ξύλου, θραύσματα).

- Εισπνοή σκόνης και σωματιδίων.
- Επαφή του δέρματος με το λιπαντικό / λάδι.

Μείωση του κινδύνου

Δ ΠΡΟΣΟΧΗ

- Η χρήση του εργαλείου για μεγάλο χρονικό διάστημα ενδέχεται λόγω των κραδασμών να προκαλέσει στα χέρια διαταραχές κυκλοφορίας αίματος. Δεν μπορεί να καθοριστεί διάρκεια χρησιμοποίησης με γενική ισχύ, διότι αυτή εξαρτάται από πολλούς παράγοντες:
- Ατομική προδιάθεση για διαταραχή κυκλοφορίας αίματος (συχνά κρύα χέρια, μούδιασμα δακτύλων)
- Χαμηλή θερμοκρασία περιβάλλοντος. Για προστασία των χεριών φοράτε ζεστά γάντια.
- Το σφίξιμο της λαβής εμποδίζει την καλή κυκλοφορία του αίματος.
- Η αδιάκοπη λειτουργία έχει πιο βλαβερές συνέπειες απ' ό,τι η λειτουργία με διαλείμματα. Κατά την τακτική, πολύωρη χρήση του εργαλείου και εφόσον εκδηλώνονται επανειλημμένα συμπτώματα όπως π.χ. μούδιασμα δακτύλων, κρύα χέρια,

συνιστάται να συμβουλευτείτε έναν γιατρό.

Προβλεπόμενη χρήση

Δ ΚΙΝΔΥΝΟΣ

Μη ενδεξιγμένη χρήση

Κίνδυνος θανάτου λόγω κοψίματος

Χρησιμοποιείτε το εργαλείο μόνο για τον σκοπό που προορίζεται.

- Το αλυσοπρίνο μπαταρίας με προέκταση προορίζεται μόνο για ιδιωτική χρήση.
- Η συσκευή προορίζεται για χρήση σε υπαίθριο χώρο.
- Για λόγους ασφαλείας να κρατάτε πάντα σταθερά τη συσκευή και με τα δύο χέρια.
- Η συσκευή προορίζεται για την κοπή και το κλάδεμα μικρών κλαδιών και κλωνιαρών υψηλά σε ένα δέντρο. Εδώ ο χρήστης στέκεται με ασφάλεια στο έδαφος.

Οποιαδήποτε άλλη χρήση, π.χ. κοπή με αναρρίχηση, κλάδεμα σε κοντινό σημείο ή κοπή υλικού στο επίπεδο του εδάφους δεν είναι αποδεκτή. Την ευθύνη για κινδύνους που προκύπτουν από τη μη επιτρεπόμενη χρήση την φέρει ο χρήστης.

Προστασία του περιβάλλοντος



Τα υλικά συσκευασίας είναι ανακυκλώσιμα.

Απορρίψτε τις συσκευασίες με περιβαλλοντικά ορθό τρόπο.



Οι ηλεκτρικές και ηλεκτρονικές συσκευές περιέχουν πολύτιμα ανακυκλώσιμα υλικά και, συχνά, εξαρτήματα όπως μπαταρίες απλής, επαναφορτιζόμενες ή λάδια, τα οποία σε περίπτωση λανθασμένης χρήσης ή απόρριψης μπορούν να θέσουν σε κίνδυνο την ανθρώπινη υγεία και το περιβάλλον. Ωστόσο, αυτά τα συστατικά είναι απαραίτητα για τη σωστή λειτουργία της συσκευής. Οι συσκευές που φέρουν αυτό το σύμβολο δεν επιτρέπεται να απορριπτούν μαζί με τα οικιακά απορρίμματα.

Υποδείξεις σχετικά με συστατικά (REACH)

Ενημερωμένες πληροφορίες σχετικά με τα συστατικά είναι διαθέσιμες στη διεύθυνση: www.kaercher.com/REACH

Παρελκόμενα και ανταλλακτικά

Χρησιμοποιείτε μόνο γνήσια παρελκόμενα και γνήσια ανταλλακτικά, καθώς αυτά εγγυώνται την ασφαλή και απόρροκτη λειτουργία της συσκευής. Πληροφορίες σχετικά με τα παρελκόμενα και τα ανταλλακτικά θα βρείτε στη διεύθυνση www.kaercher.com.

Παραδοτέος εξοπλισμός

Ο παραδοτέος εξοπλισμός της συσκευής απεικονίζεται επάνω στη συσκευασία. Κατά την αφαίρεση από τη συσκευασία ελέγξτε την πληρότητα των περιεχομένων. Σε περίπτωση που λείπουν παρελκόμενα ή έχουν προκληθεί ζημιές κατά τη μεταφορά, ενημερώστε τον προμηθευτή σας.

Σύμβολα επάνω στη συσκευή



Γενικό προειδοποιητικό σύμβολο

| | |
|--|--|
|  | Πριν από την έναρξη χρήσης διαβάστε τις οδηγίες χρήσης και όλες τις υποδείξεις ασφαλείας. |
|  | Κατά την εργασία με τη συσκευή να φοράτε αντιολισθητικά και ανθεκτικά γάντια. |
|  | Κατά την εργασία με τη συσκευή φοράτε αντιολισθητικά υποδήματα ασφαλείας. |
|  | Κατά την εργασία με τη συσκευή να φοράτε κατάλληλα προστατευτικά ματιών και ωτοασπίδες. |
|  | Μην εκθέτετε τη συσκευή σε βροχή ή υγρασία. |
|  | Κίνδυνος από ηλεκτρικό ρεύμα. Όταν εργάζεστε με τη συσκευή, διατηρήστε ελάχιστη απόσταση 10 m από ελεύθερα καλώδια. |
|  | Κίνδυνος από εκσφενδονιζόμενα αντικείμενα. Κρατάτε τυχόν παρευρισκόμενους, ιδιαίτερα παιδιά και κατοικίδια ζώα, σε απόσταση τουλάχιστον 15 m από την περιοχή εργασίας. |
|  | Τράβηγμα: Άμεση ασφάλεια |
|  | Κατεύθυνση κίνησης της αλυσίδας |

Προστατευτικός ρουχισμός

⚠ ΚΙΝΔΥΝΟΣ

Θανατηφόρος κίνδυνος λόγω κοψίματος. Κατά την εργασία με το εργαλείο φοράτε κατάλληλα προστατευτικά ρούχα. Τηρείτε τους τοπικούς κανονισμούς πρόληψης ατυχημάτων.

Προστασία κεφαλής

Κατά την εργασία με τη συσκευή φοράτε κατάλληλο προστατευτικό κράνος κατά EN 397 και με σήμανση CE.

Κατά την εργασία με τη συσκευή φοράτε ωτοασπίδες κατά EN 352-1 και με σήμανση CE.

Για προστασία από εκσφενδονιζόμενα θραύσματα, φοράτε κατάλληλα προστατευτικά γυαλιά κατά EN 166 ή με σήμανση CE. Ή φοράτε προστατευτική ζελατίνα ματιών κατά EN 1731 και με σήμανση CE.

Μπορείτε να προμηθευτείτε προστατευτικά κράνη με ενσωματωμένες ωτοασπίδες και προστατευτικό ματιών από τα ειδικά εμπορικά καταστήματα.

Προστατευτικά γάντια

Κατά την εργασία με τη συσκευή φοράτε κατάλληλα προστατευτικά γάντια με εξοπλισμό προστασίας για κόψιμο κατά EN 381-7 και με σήμανση CE.

Υποδήματα ασφαλείας

Κατά την εργασία με τη συσκευή φοράτε αντιολισθητικά υποδήματα ασφαλείας κατά EN 20345 και με σήμανση CE.

Περιγραφή συσκευής

Σε αυτές τις οδηγίες λειτουργίας περιγράφεται ο μέγιστος δυνατός εξοπλισμός. Στο παραδοτέο υλικό υπάρχουν διαφορές ανάλογα με το μοντέλο (ανατρέξτε στη συσκευασία).

Εικόνα βλ. τις σελίδες εικόνων

Εικόνα A

- ① Αλυσίδα
- ② Λάμα οδήγησης
- ③ Τέρμα
- ④ Μπουλόνι λάμας οδήγησης
- ⑤ Κάλυμμα
- ⑥ Βίδα για τη ρύθμιση της τάνυσης αλυσίδας
- ⑦ Καπάκι δοχείου λαδιού αλυσίδας
- ⑧ Πάνω άξονας
- ⑨ Περιτροφικός δακτύλιος
- ⑩ Προσθήκη επέκτασης
- ⑪ Κρίκος για τον μάντα μεταφοράς
- ⑫ Κάτω άξονας
- ⑬ Χειρολαβή
- ⑭ Πλήκτρο απασφάλισης μπαταριών
- ⑮ Πινακίδα τύπου
- ⑯ Διακόπτης συσκευής
- ⑰ Πλήκτρο απασφάλισης διακόπτη συσκευής
- ⑱ Ιμάντας μεταφοράς
- ⑲ Κλειδί Allen για ρύθμιση της τάνυσης αλυσίδας
- ⑳ Προστατευτικό αλυσίδας
- ㉑ Λάδι αλυσίδας
- ㉒ *Μπαταρία Battery Power 18V
- ㉓ *Ταχυφοριστής Battery Power 18V

* Προαιρετικά

Συστοιχία μπαταριών

Η συσκευή μπορεί να λειτουργήσει με συστοιχία μπαταριών 18 V Kärcher Battery Power.

Θέση σε λειτουργία

Τοποθέτηση άξονα

Αν χρειάζεται, η συσκευή μπορεί να επεκταθεί με την παρεχόμενη προσθήκη επέκτασης.

1. Συνδέστε το κάτω τμήμα και την προσθήκη επέκτασης.

Εικόνα B

2. Συνδέστε το επάνω τμήμα και την προσθήκη επέκτασης.

Ανάρτηση ιμάντα μεταφοράς

Ο ιμάντας σας βοηθά να χαμηλώσετε τη συσκευή με ελεγχόμενο τρόπο μετά την κοπή και κρατά το βάρος της συσκευής κατά τη χρήση.

Εικόνα C

1. Περάστε τους γάντζους του ιμάντα στους κρίκους της λαβής και του άξονα. Περάστε τον ιμάντα πάνω από τον ένα ώμο. Βεβαιωθείτε ότι ο ιμάντας μεταφοράς μπορεί να λυθεί γρήγορα σε περίπτωση κινδύνου.

Πλήρωση δοχείου λαδιού αλυσίδας

1. Αν χρειάζεται, καθαρίστε την περιοχή γύρω από το άνοιγμα πλήρωσης από ροκανίδια και ρύπους.
2. Αφαιρέστε το καπάκι του δοχείου λαδιού αλυσίδας.
Εικόνα D
3. Γεμίστε το δοχείο με λάδι αλυσίδας. Ελέγξτε τη στάθμη του λαδιού αλυσίδας στο άνοιγμα ελέγχου και βεβαιωθείτε ότι το δοχείο λαδιού αλυσίδας έχει γεμίσει μέχρι το μέγιστο κάτω από το άνοιγμα πλήρωσης.
Εικόνα E
4. Αν χρειάζεται, καθαρίστε τυχόν χυμένο λάδι αλυσίδας με πανί.
5. Κλείστε το δοχείο του λαδιού αλυσίδας με το καπάκι.

Έλεγχος τάνσης αλυσίδας

Δ ΠΡΟΣΟΧΗ

Κοφτερή αλυσίδα

Τραυματισμός από κόψιμο

Σε όλες τις εργασίες στην αλυσίδα φοράτε προστατευτικά γάντια.

1. Αφαιρέστε το προστατευτικό αλυσίδας.
Εικόνα F
2. Τραβήξτε προσεκτικά την αλυσίδα.

Εικόνα G

Η απόσταση μεταξύ λάμας και αλυσίδας πρέπει να είναι 3-4 mm.

3. Αν χρειάζεται, ρυθμίστε την τάνση της αλυσίδας (βλ. Κεφάλαιο Ρύθμιση τάνσης αλυσίδας).

Τοποθέτηση μπαταρίας

1. Ωθήστε τη συστοιχία μπαταριών στην υποδοχή της συσκευής, μέχρι να ακούσετε τον ήχο εφαρμογής.
Εικόνα H

Λειτουργία

Βασικός τρόπος χειρισμού

1. Εξετάστε το δέντρο και τα κλαδιά για ζημιές όπως π.χ. για σήψη.
Σε περίπτωση κατεστραμμένων ή σάπιων κλαδιών, ζητήστε τη συμβουλή ενός επαγγελματία δενδροκόμου.
2. Αφαιρέστε το προστατευτικό αλυσίδας.
3. Κρατήστε καλά τη συσκευή και με τα δύο χέρια.

Ενεργοποίηση συσκευής

1. Πιέστε το πλήκτρο απασφάλισης του διακόπτη συσκευής.
Εικόνα I
2. Πιέστε τον διακόπτη της συσκευής.
Η συσκευή αρχίζει να λειτουργεί.
3. Αφήστε τον διακόπτη της συσκευής.
Η συσκευή σταματά.

Τεχνικές εργασίες

Κατά το κλάδεμα ενεργήστε ως εξής:

- Τοποθετήστε τη λάμα στο κλαδί που πρόκειται να κοπεί και πιέστε τη συσκευή προς τα εμπρός, έτσι ώστε η άκρη να αγγίζει το κλαδί.

Εικόνα J

- Η συσκευή σταθεροποιείται κατά τη διάρκεια της κοπής και οι τομές γίνονται καθαρότερες.
- Αν είναι δυνατόν, αφήστε απόσταση περίπου 15 cm ανάμεσα στον κορμό του δέντρου και την τομή.
- Μικρά κλαδιά, τα οποία είναι λεπτά και ελαφριά, κόβονται με μια τομή με το κάτω μέρος της λάμας οδήγησης.
- Βαρύτερα κλαδιά με μεγαλύτερη διάμετρο μπορεί να σπασούν ή να σχιστούν κατά τη διάρκεια της κοπής. Γι' αυτό κόψτε τα με περισσότερες τομές:
 - a Με το επάνω μέρος της λάμας κάντε μια τομή στην κάτω πλευρά του κλαδιού. Αυτή η τομή θα πρέπει να είναι περίπου το ένα τρίτο της διαμέτρου του κλαδιού.
Εικόνα K
 - b Κάντε μια τομή στην επάνω πλευρά του κλαδιού.
 - c Αν χρειάζεται άλλη τομή, μην συνεχίζετε ποτέ την τμή αυτή επάνω σε μια προηγούμενη, αλλά ξεκινήστε νέα τομή.

Κατά την κοπή να προσέχετε τα ακόλουθα:

- Μην σηκώνετε τη ράβδο περισσότερο από 60° ως προς το οριζόντιο επίπεδο.
- Μην ασκείτε μεγάλη δύναμη στη λάμα οδήγησης.
- Μην στέκεστε κάτω από το κλαδί ή το κλωνάρι που κόβετε.
- Βεβαιωθείτε ότι το κλαδί που πέφτει δεν προκαλεί κίνδυνο για τον χρήστη ή για τυχόν παρευρισκόμενο ούτε κάνει ζημιά σε κάποιο αντικείμενο.
- Κατά τη διάρκεια της κοπής, διατηρήστε απόσταση ασφαλείας τουλάχιστον διπλάσια από το μήκος του κλαδιού. Αν αυτό δεν είναι δυνατό, η εργασία πρέπει να εκτελεστεί από επαγγελματία δενδροκόμο.

Αφαίρεση μπαταρίας

Υπόδειξη

Σε περίπτωση μη χρήσης για μεγάλα διαστήματα αφαιρέστε την μπαταρία από τη συσκευή και προστατέψτε την από αναρμόδια χρήση.

1. Για να απασφαλίσετε την μπαταρία πιέστε το πλήκτρο απασφάλισης.

Εικόνα L

2. Αφαιρέστε την μπαταρία από τη συσκευή.

Τερματισμός λειτουργίας

1. Αφαιρέστε την μπαταρία από τη συσκευή (βλ. κεφάλαιο Αφαίρεση μπαταρίας).
2. Καθαρίστε τη συσκευή (βλ. κεφάλαιο Καθαρισμός συσκευής).

Μεταφορά

Δ ΠΡΟΣΟΧΗ

Μη τήρηση των οδηγιών σχετικά με το βάρος

Κίνδυνος τραυματισμού και πρόκλησης ζημιών

Κατά τη μεταφορά προσέξτε το βάρος του μηχανήματος.

Δ ΠΡΟΣΟΧΗ

Ανεξέλεγκτη λειτουργία

Τραυματισμός από κόψιμο

Πριν τη μεταφορά αφαιρέστε τη μπαταρία από τη συσκευή.

Μεταφέρετε τη συσκευή μόνο με τοποθετημένο το προστατευτικό αλυσίδας.

- Κατά τη μεταφορά σε οχήματα στερεώστε τη συσκευή έναντι ολίσθησης και ανατροπής.

Αποθήκευση

Πριν από την αποθήκευση καθαρίζετε τη συσκευή (βλ. κεφάλαιο Καθαρισμός συσκευής).

⚠ ΠΡΟΣΟΧΗ

Μη τήρηση των οδηγιών σχετικά με το βάρος

*Κίνδυνος τραυματισμού και πρόκλησης ζημιών
Κατά την αποθήκευση προσέξτε το βάρος της συσκευής.*

⚠ ΠΡΟΣΟΧΗ

Ανεξέλεγκτη λειτουργία

Τραυματισμός από κόψιμο

Πριν την αποθήκευση αφαιρέστε τη μπαταρία από τη συσκευή.

Αποθηκεύστε τη συσκευή μόνο με τοποθετημένο το προστατευτικό αλυσίδας.

1. Αφαιρέστε τον μίμντα μεταφοράς.
2. Αποσυναρμολογήστε τα τμήματα του άξονα.
3. Αν η συσκευή αποθηκεύεται για περισσότερο από ένα μήνα, λαδώστε την αλυσίδα για προστασία από σκουριά.
4. Φυλάσσετε τη συσκευή σε ξηρό και καλά αεριζόμενο χώρο. Κρατήστε μακριά από διαβρωτικές ουσίες όπως γεωργικά χημικά και αλάτια εκχιοσιμού. Μην αποθηκεύετε τη συσκευή στην ύπαιθρο.

Φροντίδα και συντήρηση

⚠ ΠΡΟΣΟΧΗ

Ανεξέλεγκτη λειτουργία

Τραυματισμός από κόψιμο

Κατά τη διάρκεια όλων των εργασιών στη συσκευή να αφαιρείτε από τη συσκευή τη μπαταρία.

⚠ ΠΡΟΣΟΧΗ

Κοφτερή αλυσίδα

Τραυματισμός από κόψιμο

Σε όλες τις εργασίες στην αλυσίδα φοράτε προστατευτικά γάντια.

Καθαρισμός συσκευής

1. Αφαιρέστε τη μπαταρία (βλ. Κεφάλαιο Αφαίρεση μπαταρίας).
2. Χρησιμοποιήστε βούρτσα για να καθαρίσετε την αλυσίδα από υπολείμματα κοπής και βρομιές.
Εικόνα M
3. Καθαρίστε το περίβλημα και τις λαβές με μαλακό, στεγνό πανί.

Εργασίες συντήρησης

Πριν από κάθε έναρξη χρήσης

Πριν από κάθε έναρξη χρήσης, πρέπει να κάνετε τα ακόλουθα:

- Εξετάστε τη στάθμη λαδιού αλυσίδας, αν χρειάζεται συμπληρώστε λάδι αλυσίδας (βλ. Κεφάλαιο Πλήρωση δοχείου λαδιού αλυσίδας).
- Εξετάστε την τάνυση της αλυσίδας (βλ. Κεφάλαιο Έλεγχος τάνυσης αλυσίδας).
- Εξετάστε αν η αλυσίδα είναι επαρκώς κοφτερή, αν χρειάζεται αντιστρέψτε τη λάμα ή αντικαταστήστε την αλυσίδα (βλ. Κεφάλαιο Αντικατάσταση αλυσίδας).
- Εξετάστε τη συσκευή για ζημιές.
- Ελέγξτε όλες τις βίδες, παξιμάδια και μπουλόνια για σωστή εφαρμογή.

Ρύθμιση τάνυσης αλυσίδας

1. Αφαιρέστε τη μπαταρία (βλ. Κεφάλαιο Αφαίρεση μπαταρίας).

2. Λύστε το μπουλόνι της λάμας οδήγησης.

Εικόνα N

3. Με τη βίδα ρυθμίστε την τάνυση της αλυσίδας.

Εικόνα O

4. Εξετάστε την τάνυση της αλυσίδας.

Εικόνα G

Η απόσταση μεταξύ λάμας και αλυσίδας πρέπει να είναι 3 - 4 mm.

5. Σφίξτε τη βίδα της λάμας οδήγησης.

Αντικατάσταση αλυσίδας

1. Αφαιρέστε τη μπαταρία (βλ. Κεφάλαιο Αφαίρεση μπαταρίας).

2. Αφαιρέστε το παξιμάδι της λάμας οδήγησης.

Εικόνα P

3. Αφαιρέστε το κάλυμμα και τη λάμα οδήγησης.

Εικόνα Q

4. Απορρίψτε με ορθό τρόπο την παλιά αλυσίδα.

5. Περάστε τη νέα αλυσίδα στη λάμα οδήγησης.

Εικόνα R

6. Τοποθετήστε σωστά τη λάμα οδήγησης. Εδώ προσέξτε την κατεύθυνση κίνησης της αλυσίδας.

Εικόνα S

7. Τοποθετήστε το κάλυμμα και στερεώστε χαλαρά το παξιμάδι της λάμας οδήγησης.

Εικόνα T

8. Ρυθμίστε την τάνυση της αλυσίδας (βλ. Κεφάλαιο Ρύθμιση τάνυσης αλυσίδας).

Αντιμετώπιση βλαβών

Οι βλάβες οφείλονται συχνά σε σήμαντες αιτίες, τις οποίες μπορείτε να αντιμετωπίσετε μόνοι σας με τη βοήθεια του ακόλουθου πίνακα. Σε περίπτωση αμφιβολίας ή σε περίπτωση βλάβης που δεν αναγράφεται εδώ μπορείτε να απευθύνεστε στο εξουσιοδοτημένο τμήμα εξυπηρέτησης πελατών.

Με την αύξηση της παλαιότητας, η απόδοση της συστοιχίας μπαταριών θα μειώνεται ακόμη και με σωστή φροντίδα, και τελικά όταν φορτίζεται πλήρως, ο πλήρης χρόνος λειτουργίας δεν θα επιτυγχάνεται. Αυτό δεν αποτελεί ελάττωμα.

| Σφάλμα | Αιτία | Αντιμετώπιση |
|-------------------------------------|---|--|
| Η συσκευή δεν τίθεται σε λειτουργία | Οι μπαταρίες είναι άδειες. | ● Φορτίστε τις μπαταρίες. |
| | Οι μπαταρίες είναι χαλασμένες. | ● Αντικαταστήστε τις μπαταρίες. |
| | Οι μπαταρίες δεν έχουν τοποθετηθεί σωστά. | ● Σπρώξτε τις μπαταρίες στην υποδοχή, ώσπου να κουμπώσουν. |

| Σφάλμα | Αιτία | Αντιμετώπιση |
|--|--|---|
| Η συσκευή σταματά κατά τη διάρκεια της λειτουργίας | Η αλυσίδα είναι μπλοκαρισμένη από υπολείμματα κοπής. | ● Αφαιρέστε τα υπολείμματα κοπής. |
| | Η μπαταρία υπερθερμάνθηκε | ● Περιμένετε, μέχρι η θερμοκρασία της μπαταρίας να πέσει σε επιτρεπτές τιμές. |
| | Ο κινητήρας υπερθερμάνθηκε | ● Διακόψτε την εργασία και αφήστε το μοτέρ να κρυώσει. |

Εγγύηση

Σε κάθε χώρα ισχύουν οι όροι εγγύησης οι οποίοι εκδίδονται από την αρμόδια εταιρεία διανομής μας. Τυχόν βλάβες στη συσκευή σας επιδιορθώνονται από εμάς χωρίς χρέωση εντός της προθεσμίας εγγύησης, εφόσον οφείλονται σε σφάλμα υλικού ή κατασκευής. Σε περίπτωση εγγύησης απευθυνθείτε στον προμηθευτή σας ή το πλησιέστερο εξουσιοδοτημένο τμήμα εξυπηρέτησης πελατών, προσκομίζοντας το παραστατικό της αγοράς.
(για διευθύνσεις βλέπε την πίσω σελίδα)

Τεχνικά στοιχεία

| Στοιχεία ισχύος συσκευής | | |
|---|---------|-----------------|
| Τάση λειτουργίας | V | 18 |
| Στροφές στο ρελαντί | m/s | 5,5 |
| Όγκος δοχείου λαδιού αλυσίδας | ml | 50 |
| Διάμετρος υλικού κοπής (max) | mm | 180 |
| Εμβέλεια εργασίας (max.) | m | 3 |
| Μετρημένες τιμές κατά EN ISO 11680-1 | | |
| Στάθμη ηχητικής πίεσης L_{pA} | dB(A) | 78,4 |
| Αβεβαιότητα K_{pA} | dB(A) | 3 |
| Στάθμη ηχητικής ισχύος L_{WA} | dB(A) | 91,6 |
| Αβεβαιότητα K_{WA} | dB(A) | 3 |
| Τιμή κραδασμών χειριού-βραχίονα εμπρός χειρολαβής | m/s^2 | 1,3 |
| Τιμή κραδασμών χειριού-βραχίονα πίσω χειρολαβής | m/s^2 | 1,2 |
| Αβεβαιότητα K | m/s^2 | 1,5 |
| Διαστάσεις και βάρη | | |
| Μήκος x πλάτος x ύψος | mm | 2920 x 188 x 94 |
| Μήκος λάμας | mm | 200 |
| Βήμα αλυσίδας | in | 3/8 |
| Βάρος (χωρίς μπαταρίες) | kg | 3,8 |

Με την επιφύλαξη τεχνικών αλλαγών.

Δήλωση συμμόρφωσης ΕΕ

Με το παρόν δηλώνουμε ότι η παρακάτω μηχανή λόγω του σχεδιασμού και του τύπου κατασκευής της καθώς και στην έκδοσή της οποία έχουμε διαθέσει στην αγορά πληροί τις σχετικές βασικές απαιτήσεις για την ασφάλεια και την υγεία των Οδηγιών ΕΕ. Σε περίπτωση τροποποίησης της μηχανής που δεν έχει συμφωνηθεί με εμάς, αυτή η δήλωση ακυρώνεται.

Προϊόν: Αλυσοπρίονο μπαταρίας με προέκταση
Τύπος: 1.444-010.0

Σχετικές Οδηγίες ΕΕ

2014/30/ΕΕ
2006/42/ΕΚ (+2009/127/ΕΚ)
2011/65/ΕΕ

Εφαρμοζόμενα εναρμονισμένα πρότυπα

EN 50581: 2012
EN 55014-1: 2017
EN 55014-2: 2015
EN 60745-1:2009+A11:2010
EN ISO 11680-1:2011
EN ISO 12100:2010

Ο αρμόδιος φορέας, 0197 TÜV Rheinland LGA Products GmbH, Tillystarße 2 D - 90431 Nürnberg, Γερμανία, διενήργησε την εξέταση τύπου ΕΚ, αριθμός πιστοποιητικού: BM 50451225 0001

Οι υπογράφοντες ενεργούν κατ' εντολή και με πληρεξούσιο από το διοικητικό συμβούλιο.



H. Jenner
Chairman of the Board of Management



S. Reiser
Director Regulatory Affairs & Certification

Πληρεξούσιος τεκμηρίωσης: S. Reiser

Alfred Kärcher SE & Co. KG
Alfred-Kärcher-Str. 28 - 40
71364 Winnenden (Germany)
Τηλ.: +49 7195 14-0
Φαξ: +49 7195 14-2212
Winnenden, 2018/09/01

İçindekiler

| | |
|-------------------------------------|-----|
| Genel uyarılar | 180 |
| Güvenlik bilgileri | 180 |
| Amaca uygun kullanım | 189 |
| Çevre koruma | 189 |
| Aksesuarlar ve yedek parçalar | 189 |
| Teslimat kapsamı | 189 |
| Cihazdaki simgeler | 189 |
| Koruyucu giysi | 190 |
| Cihaz açıklaması | 190 |
| İşletime alma | 190 |
| İşletme | 191 |
| Taşıma | 191 |
| Depolama | 191 |
| Koruma ve bakım | 191 |
| Arıza durumunda yardım | 192 |
| Garanti | 192 |
| Teknik bilgiler | 192 |
| AB Uygunluk Beyanı | 193 |

Genel uyarılar



Cihazı ilk defa kullanmadan önce bu güvenlik bilgilerini, bu orijinal işletim kılavuzunu, akü paketi ile birlikte teslim edilen güvenlik bilgilerini ve ekteki akü paketi / standart şarj aleti orijinal işletim kılavuzunu okuyun. Bu bilgilere göre hareket edin. Kılavuzları daha sonra tekrar kullanmak ya da cihazın sonraki kullanıcılarına iletmek üzere saklayın.

İşletim kılavuzundaki uyarıların yanında yasa koyucunun belirlediği güvenlik ve kaza önleme yöntemeliğini dikkate almalısınız.

Güvenlik bilgileri

Tehlike kademeleri

⚠ **TEHLİKE**

- *Ağır bedensel yaralanmalar ya da ölüme neden olan direkt bir tehlikeye yönelik uyarı.*

⚠ **UYARI**

- *Ağır bedensel yaralanmalar ya da ölüme neden olabilecek olası tehlikeli bir duruma yönelik uyarı.*

⚠ **TEDBİR**

- *Hafif yaralanmalara neden olabilecek olası tehlikeli bir duruma yönelik uyarı.*

DIKKAT

- *Maddi hasarlara neden olabilecek olası tehlikeli bir duruma yönelik uyarı.*

Elektrikli aletler için genel güvenlik bilgileri

⚠ **UYARI**

- ***Tüm güvenlik bilgilerini ve talimatları okuyun.** Güvenlik bilgileri ile talimatlara uyulmaması elektrik çarpmasına ve / veya ağır yaralanmalara neden olabilir. **Tüm güvenlik bilgilerini ve talimatları, gelecekte kullanılabilmesi için itinayla muhafaza edin.***

Güvenlik bilgilerinde kullanılan "elektrikli alet" kavramı şebeke elektriği ile çalışan elektrikli aletler (şebeke kablosu ile) ve akü ile çalışan elektrikli aletler (şebeke kablosu olmaksızın) anlamına gelmektedir.

1 **İşyeri güvenliği**

- a **Çalışma alanınızı temiz tutun ve iyi aydınlatın. Düzensizlik veya**

aydınlatılmamış çalışma alanı kazalara neden olabilir.

b Elektrikli alet ile yanıcı sıvılar, gazlar veya tozlar içeren ve patlama tehlikesi olan ortamda çalışmayın. *Elektrikli aletleri toz veya buharları alevlendirebilecek kıvılcıklar oluşturur.*

c Elektrikli aleti kullanırken çocukları ve diğer kişileri uzak tutun. *Dikkatiniz dağılırsa cihaz kontrolünü kaybedebilirsiniz.*

2 Elektrik güvenliği

a Elektrikli aletin bağlantı fişi prize tam girmelidir. Fiş asla değiştirilmemelidir. Adaptör fişini, topraklı elektrikli aletlerle birlikte kullanmayın. *Değiştirilmeyen fişler ve uygun prizler, elektrik çarpması riskini azaltır.*

b Boru, kalorifer, fırın ve buzdolabı gibi topraklı yüzeylerle beden temasından kaçının. *Vücudunuz topraklanırsa elektrik çarpması riski artar.*

c Elektrikli aletleri yağmur ve rutubetten uzak tutun. *Elektrikli aletin içine su girdiğinde elektrik çarpması riski oluşur.*

d Kabloyu elektrikli aleti taşımak, asmak veya fişi prizden çekmek gibi amacına uygun olmayarak kul-

lanmayın. Kabloyu sıcaktan, yağdan, sivri kenarlardan veya hareket eden alet parçalarından uzak tutun. *Hasarlı veya dolanmış bağlantı kabloları elektrik çarpması riskini artırır.*

e Elektrikli aletle açık havada çalışırken, dış alanlara da uygun bir uzatma kablosu kullanın. *Dış alana uygun olarak tasarlanmış bir uzatma kablosunun kullanılması, elektrik çarpması riskini azaltır.*

f Elektrikli aletin rutubetli bir ortamda kullanılmasından kaçınılamıyorsa bir hatalı akım koruma şalteri kullanın. *Hatalı elektrik akımına karşı koruyucu bir şalterin kullanılması, elektrik çarpması riskini azaltır.*

3 Kişilerin güvenliği

a Ne yaptığınıza dikkat edin ve elektrikli aletle çalışırken düşünerek hareket edin. *Yorgunsanız veya uyuşturucu, alkol veya ilaç alımı etkisi altındaysanız elektrikli aleti kullanmayın.* *Elektrikli aleti kullanırken bir anlık bir dikkatsizlik, ciddi yaralanmalara neden olabilir.*

b Kişisel koruyucu donanım kullanın ve koruyucu gözlüğünü daima takın. *Elekt-*

rikli aletin türüne ve kullanımına göre toz maskesi, kaymaz koruyucu ayakkabılar, koruyucu kask ve koruyucu kulaklık gibi kişisel koruyucu donanımları kullanmak yaralanma riskini azaltır.

c Aletin istenmeden işleme alınmasını önleyin. Elektrikli aleti akım beslemesine ve/veya aküye bağlamadan önce ve tutup taşıma esnasında aletin kapalı olduğundan emin olun. Cihazı taşıırken parmağınız şalterin üzerinde olursa veya alet açık konumdayken akım beslemesine bağlarsanız kazalara neden olabilirsiniz.

d Elektrikli aleti çalıştırmadan ayar aletlerini veya tornavidaları uzaklaştırın. Dönen bir cihaz parçasında yer alan bir takım veya anahtar yaralanmalara neden olabilir.

e Anormal bir beden durumundan kaçının. Güvenli bir konuma geçin ve daima dengede durun. Böylece elektrikli aleti, beklenmeyen durumlarda daha iyi kontrol edebilirsiniz.

f Uygun kıyafetler giyin. Bol kıyafet giymeyin veya takı takmayın. Saçlarınızı, kıyafetinizi ve eldivenlerinizi

hareketli parçalardan uzak tutun. Gevşek kıyafetler, takılar veya uzun saçlar dönen parçalar tarafından yakalanabilir.

g Toz emici ve toz tutucu takılabiliyorsa bunların bağlanmış olduğundan ve doğru kullanıldığından emin olun. Bir toz emiş donanımının kullanılması tozdan dolayı oluşabilecek tehditleri azaltabilir.

4 Elektrikli aletin kullanımı ve bakımı

**a Cihaza aşırı yük yükleme-
yin. Her çalışma için ona uygun elektrikli aleti kullanın. Uygun elektrikli aletle, belirtilen kapasite aralığında daha iyi ve daha güvenli çalışırsınız.**

b Şalteri arızalı olan elektrikli aleti kullanmayın. Açılıp kapanamayan elektrikli aletler tehlikelidir ve bunların onarılması gerekir.

c Cihaz ayarlarını yaparken, aksesuar parçalarını değiştirirken veya aleti kaldırırken elektrik fişini prizden çıkarın ve/veya aküyü çıkarın. Bu önlem, elektrikli aletin istenmeden çalışmasını engeller.

d Kullanılmayan elektrikli aletleri çocukların ulaşamayacağı bir yerde muhafaza edin. Cihaza yabancı

olan ve bu talimatları okumayan hiç kimsenin aletle çalışmasına izin vermeyin. *Elektrikli aletlerin tecrübesiz kişiler tarafından kullanılması tehlikelidir.*

e **Elektrikli aletin bakımını dikkatle yapın. Hareketli parçalarının kusursuz şekilde çalışıp çalışmadığını ve sıkışıp sıkışmadığını, parçaların kırık olup olmadığını veya elektrikli aletin işlevini etkileyen herhangi bir hasar olup olmadığını kontrol edin. Aleti kullanmadan önce hasarlı parçaları onarın. Birçok kazanın nedeni, bakımı kötü yapılan elektrikli aletlerdir.**

f **Kesim takımlarını keskin ve temiz tutun. İyi bakılan, keskin kenarlı kesici aletler daha az takılır ve daha kolay kullanılır.**

g **Elektrikli aleti, aksesuarlarını, takımları vs. bu talimatlara uygun olarak kullanın. Çalışma şartlarını ve yapılacak faaliyeti dikkate alın. Elektrikli aletlerin öngörülen kullanımının dışında kullanılması tehlikeli durumlara yol açabilir.**

5 **Akü paketlerinin kullanımı ve bakımı**

a **Akü paketini sadece üretici tarafından onaylanmış şarj cihazları ile şarj edin.**

İlgili akü paketi için uygun olmayan şarj cihazları, yangına sebep olabilir.

b **Cihazı sadece uygun bir akü paketi ile birlikte kullanın. Başka bir akü paketinin kullanılması, yaralanmalara veya yangına yol açabilir.**

c **Kullanmadığınızda akü paketini ataç, bozuk para, anahtar, çivi, cıvata gibi metal nesnelere veya kısa devreye neden olabilecek diğer küçük metal nesnelere uzak tutun. Kısa devre, yangına veya patlamaya neden olabilir.**

d **Duruma göre akü paketinden sıvı çıkabilir. Temastan kaçının. Sıvıya temas etmeniz halinde, ilgili yeri suyla iyice yıkayın. Sıvının gözünüze girmesi durumunda hemen tıbbi yardıma başvurun. Akü sıvısı, ciltte döküntülere ve yanmaya neden olabilir.**

6 **Servis**

a **Elektrikli aletin onarımı sadece uzman elemanlar tarafından ve sadece orijinal yedek parçalar kullanılarak yapılmalıdır. Böylelikle aletin güvenliğinin korunması temin edilmektedir.**

Ek Genel Güvenlik Talimatları

Not • Yönetmelikler, bazı bölgelerde bu cihazın kullanımını kısıtlamaktadır.

sıtlayabilmektedir. Yerel makamlarınıza danışın.

△ **TEHLIKE** • Cihazın kontrolsüz hareketleri sonucu kesilerek yaralanma nedeniyle hayati tehlike söz konusudur. Uzuvarları hareketli parçalardan uzak tutun. • Savrulan veya düşen nesnelere kaynaklanan yaralanma tehlikesi. Cihaza 15 m veya daha yakın mesafede insanlar, özellikle de çocuklar veya hayvanlar varsa cihazı asla kullanmayın. • Cihaz üzerinde değişiklik yapmanıza izin verilmez.

△ **UYARI** • Çocuklar veya bu talimatlara aşına olmayan kişiler bu cihazı kullanmamalıdır. Yerel yönetmelikler cihazı kullanan kişinin yaşını sınırlayabilir. • Olası tehlikeleri görebilmek için çalışma alanını önünüzde herhangi bir engel olmadan görebilmelisiniz. Cihazı sadece iyi bir aydınlatma altında kullanın.

• Çalıştırmadan önce cihazın, tüm kontrol ve güvenlik ekipmanlarının düzgün olduğundan emin olun. Gevşek kilit olup olmadığını kontrol edin, tüm koruyucu kapakların ve tutamakların doğru ve güvenli bir şekilde bağlandığından emin olun. Cihazı, durumu kusursuz değilse kullanmayın. • Cihazı çalıştırmadan önce aşınmış veya hasarlı parçaları değiştirin. • Tutamaktaki cihaz şalteri düzgün bir şekilde

açılmıyorsa veya kapanmıyorsa cihazı asla çalıştırmayın. • Denge kaybı nedeniyle geri tepme riski. Normal olmayan bir duruştan kaçının, sabit, güvenli bir koluma geçin ve dengede durun. • Sıkça kullanımdan dolayı cihaza aşına olunduğunda meydana gelen ihmale dayalı ciddi yaralanmalar. • Cihazı derhal durdurun ve hasar olup olmadığını kontrol edin veya cihaz yere düşüyse, bir yere çarptıysa ya da anormal şekilde titriyorsa titreşimin nedenini belirleyin. Hasarın yetkili servis tarafından onarılmasını veya cihazın değiştirilmesini sağlayın.

△ **TEDBİR** • Cihazı kullanırken koruyucu gözlük ve kulaklık, sıkı ve sağlam eldivenler ve koruyucu başlık kullanın. Yapılan iş toz oluşumuna sebep oluyorsa bir yüz maskesi kullanın. • Cihaz ile çalışırken uzun paçalı ağır bir pantolon, sağlam bir ayakkabı ve ele iyi oturan bir eldiven kullanın. Çıplak ayak çalışmayın. Mücevher takmayın, sandalet veya kısa pantolon giymeyin. • Sıkı oturmeyen giysiler, saçlar veya takılar, cihazın hareketli parçaları tarafından kapıldığında yaralanma tehlikesi söz konusudur. Giysi ve takıları, makinenin hareketli parçalarından uzak tutun. Uzun saçları toplayın. • Koruyucu kulaklık, uyarı seslerini durma kabiliyeti-

nizi kısıtlayabilir, bu nedenle çalışma alanında ve çalışma alanının yakınlarında olası tehlikelere dikkat edin. • Ortamda benzer araçların işletilmesi, işleme hasarı riskini ve örneğin çalışma alanınıza giren kişiler gibi olası tehlikeleri göz ardı etme olasılığını artırır. • Kaygan tutamaklar ve kavrama yüzeyleri beklenmedik durumlarda cihazın güvenli bir şekilde çalışmasını ve kontrolünü önler.

Tutamakları ve kavrama yüzeylerini kuru, temiz ve yağdan ve gresten arındırılmış şekilde tutun. • Sadece üretici tarafından onaylanmış olan aksesuarları ve yedek parçaları kullanın. Orijinal aksesuarlar ve orijinal yedek parçalar, cihazın güvenli ve arızasız çalışmasını sağlar.

Akülü testere için güvenlik önlemleri

△ **UYARI** • Yıldırım çarpma tehlikesi varsa, cihazı kullanmayın. • Tüm koruma tertibatlarının ve tutamakların talimatlara uygun ve güvenli şekilde sabitlendiğinden ve iyi durumda olduğundan emin olun. • Sağlam bir duruş ve temiz bir çalışma alanı sağlayın ve cihazı kullanmadan önce düşen dallara karşı bir geri çekilme yolu planlayın. • Yağ sisi ve talaştan sakının. Gerekirse bir maske veya solunum cihazı kullanın. • Yontucuyu daima iki elle

tutun. Mili bir elinizle sıkı bir şekilde tutun. Arka tutamağı diğer elinizle sıkıca tutun, cihaz şalteri kilit açma mekanizması tuşu ve cihaz şalterini kullanın. • Testere zinciri gizli güç hatları ile temas ederse akım çarpma tehlikesi. Gerilimli hatlar ile temas cihazın metal parçalarına gerilim iletebileceğinden, elektrikli aletleri yalnızca yalıtımlı kavrama yüzeylerinden tutun.

• Yaralanma tehlikesi. Cihazda hiçbir değişiklik yapmayın. Cihazı, üretici tarafından önerilmeyen ek parçaları veya aygıtları çalıştırmak için kullanmayın.

Kılavuz rayın ucu bir cisme temas ederse veya ahşap bükülürse ve testere zinciri kesikte sıkışırsa geri tepme meydana gelebilir. Ray ucu ile temas bazı durumlarda kılavuz rayın yukarı ve kullanıcıya doğru çarptığı beklenmedik ve geriye dönük bir reaksiyona neden olabilir. Testere zincirinin kılavuz rayın üst köşesine sıkışması rayın aniden kullanıcı yönüne geri çarpmasına neden olabilir. Bu reaksiyonların herhangi biri kontrol kaybına neden olabilir.

△ **UYARI** • Geri tepme nedeniyle kontrol kaybına bağlı ciddi yaralanmalar. Yalnızca yerleşik güvenlik cihazlarına güvenmeyin, bunun yerine kaza ve yaralanmalar olmadan çalışmak için uygun önlemleri alın. • Cihazı

kullanırken cihazla birlikte verilen taşıma kayışını takmanız gerekir. Taşıma kayışı bir hızlı kilit ile donatılmıştır. Taşıma kayışı, kesimden sonra indirilirken cihazı kontrol etmenize ve kesim sırasında cihazın ağırlığını kontrol etmenize yardımcı olur. • Taşıma kayışı acil durumlarda yeterince hızlı çıkarılmadığında ciddi yaralanmalar. Cihazı kullanmadan önce taşıma kayışı ve hızlı kilit hakkında bilgi edinin. Omuz askısı üzerine kıyafet giymeyin ve diğer şekilde hızlı kilide erişimi asla engellemeyin. • Cihazı çalıştırmadan önce testere zincirinin herhangi bir nesneye temas etmediğinden emin olun.

• Yanlış gerilmiş bir testere zinciri kılavuz raydan fırladığında ciddi yaralanmalar. Her kullanımdan önce zincir gerginliğini kontrol edin. Zincirin, özellikle de yeni testere zincirlerinin yağlandığından emin olun. • Aşağıda belirtilen durumlarda motoru durdurun, akü paketini çıkartın ve hareketli tüm parçaların tamamen durduğundan emin olun:

- Cihazı temizlemeden veya bir blokajı kaldırmadan önce.
- Cihazı gözetimsiz bırakacağınız zaman.
- İlave parçaları takmadan veya çıkarmadan önce.

- Cihazı kontrol etmeden, temizlemeden veya cihaz üzerinde çalışmadan önce.
- Geri tepme nedeniyle yaralanma tehlikesi. Bir geri tepmenin engellenmesine yönelik önlemler:
- Çalışma alanınızın engellerden arındırıldığından emin olun.
- Yontucu ile çalışırken kılavuz ucunun dallar, ince dallar veya diğer cisimlerle temas etmesini önleyin.
- Cihazı iki elle tutun.
- Vücudunuzu ve kollarınızı, geri tepme kuvvetine dayanabileceğiniz pozisyonda tutun.
- Çalışma sırasında yontucuyu asla bırakmayın.
- Anormal bir beden duruşundan kaçının. Bu size yontucu üzerinde daha iyi bir kontrol sağlar ve beklenmedik durumlarda rayın ucuna istemeden temas etmeyi önler.
- Yalnızca üretici tarafından belirlenen yedek rayları ve zincirleri kullanın. Yanlış yedek raylar ve zincirler, zincirin kopmasına ve/veya geri tepmeye neden olabilir.
- Testere zincirini bilemek zorlu bir iştir. Üretici, aşınmış veya körelmiş bir zinciri yeni bir testere zinciri ile değiştirmenizi önerir.
- Yaralanma tehlikesi. Cihazı, merdivenler veya sağlam olma-

yan platformlar üzerinde kullanmayın. Kesim esnasında dengeyi korumak için her zaman sağlam bir zeminde iki ayağınız üzerinde durun. • Akım çarpma tehlikesi. Cihazı elektrik hatlarına 10 m veya daha yakın mesafede kullanmayın. • Gerilim altındaki dal kesilirken geriye doğru fırlarsa yaralanma riski vardır. • Düşen dallara ve zemine düştükten sonra geriye doğru fırlayan dallara dikkat edin. • İnce odun testereye takılır ve kullanıcıya doğru fırlarsa kullanıcı, dengesini kaybedebilir. Küçük çalılırları ve fidanları keserken dikkatli olun. • Kesme performansı düşerse testere dişlerini kontrol edin. Kesim takımlarını daima keskin ve temiz tutun. Keskin kesim takımları daha kolay kontrol edilebilir ve o kadar kolay bloke olmazlar. Gerekirse zinciri ve rayı değiştirin. Yalnızca üreticinin orijinal yedek parçalarını kullanın. • Sıkışmış kesme tertibatı nedeniyle yaralanma tehlikesi. Testere zinciri veya kılavuz rayı, ulaşamayacağınız kadar fazla sıkışmışsa kesme cihazını güvenli bir şekilde çıkarmak için profesyonel bir ağaç uzmanı tavsiyesi isteyin. • Her kullanımdan önce çubuğun ve kesme aletinin mil bağlantısının sağlam bir şekilde bağlandığını kontrol edin.

DIKKAT • Cihazı sadece iç mekanlarda depolayın.

Akü paketi ek güvenlik talimatları

△ **UYARI** • Kısa devre nedeniyle yaralanma, yangın ve ürün hasarı tehlikesi. Tuzlu su, bazı kimyasallar, çamaşır suyu ve çamaşır suyu içeren ürünler gibi aşındırıcı veya iletken sıvılar kısa devreye neden olabilir. Cihazı, değiştirilebilir aküyü veya şarj cihazını sıvılara batırmayın. Cihazı veya akü paketine sıvı girmediğinden emin olun.

Güvenli taşıma ve depolama

△ **UYARI** • Depolamadan veya taşımadan önce, cihazı devre dışı bırakın, soğutun ve akü paketini çıkartın. • Cihazı depolamadan veya taşımadan önce, kesici aleti zincir koruyucu ile kapatın.

△ **TEDBİR** • Yaralanma ve cihazda hasar tehlikesi. Taşıma sırasında cihazı hareket ettirmeye veya düşmeye karşı emniyete alın.

DIKKAT • Cihazı taşımadan veya depolamadan önce cihazdaki tüm yabancı cisimleri uzaklaştırın. • Cihazı kuru ve iyi havalandırılan, çocukların giremeyeceği bir yerde depolayın. Bahçe kimyasalları gibi kimyasal aşındırma etkisi olan maddelerden cihazı uzak tutun. • Cihazı dış alanda depolamayın. • Cihaz bir

aydan fazla bir süre boyunca depolanacaksa zincirin hafifçe yağlandırıldığından emin olun. Üretici, paslanmaya karşı koruma olarak ve yağlama için bir sprej kullanıldığını önermektedir. Uygun bir sprej için müşteri hizmetlerine danışın.

Güvenli bakım ve koruma

Not • Servis ve bakım çalışmaları sadece uygun kalifikasyona sahip ve özel eğitim almış uzman personel tarafından yürütülebilir. Ürünü onarım için yetkili bir servis merkezine göndermenizi öneririz. • Sadece bu kullanım kılavuzunda belirtilen ayarları ve onarımları yapabilirsiniz. Bunun dışında onarımlar için yetkili müşteri hizmetleriniz ile irtibata geçin.

⚠ **UYARI** • Yaralanma tehlikesi. Testere zinciri son derece keskindir. Zincir üzerinde bakım çalışmaları yürütürken ve zincir koruyucuyu temizlerken, takarken veya çıkarırken uygun koruyucu eldiven kullanın. • Zincir gerdirme, zincir gerginlik ayarı ve zincir yağlama talimatlarını izleyin. • Hasarlı bir zincirin değiştirilmemesi veya onarılması halinde geri tepme nedeniyle ağır yaralanmalar.

• Cihazı temizlemeden veya bakım yapmadan önce motoru kapatın ve akü paketini çıkarın.
• Pim, somun ve civataların sıkı

olduğunu düzenli aralıklarla kontrol ederek cihazın güvenli durumda olduğundan emin olun.

• Cihazın uzun, kesintisiz kullanımını nedeniyle yaralanma tehlikesi. Cihazla çalışırken düzenli olarak mola verin.

⚠ **TEDBİR** • Yalnızca üretici tarafından onaylanmış olan yedek parçaları, aksesuarları ve aparatları kullanın. Orijinal yedek parçalar, orijinal aksesuarlar ve orijinal aparatlar, cihazın güvenli ve sorunsuz çalışmasını sağlar. **DIKKAT** • Ürünü her kullanımdan sonra yumuşak, kuru bir bezle temizleyin.

Kalan riskler

⚠ **UYARI**

- Cihaz belirtildiği şekilde kullanılsa da belirli bazı riskler söz konusudur. Aşağıdaki tehlikeler, cihaz kullanıldığında söz konusu olabilir:
- Titreşim, yaralanmalara neden olabilir. Her iş için doğru takımı kullanın, öngörülen tutamakları kullanın ve çalışma süresi ile maruz kalma süresini sınırlı tutun.
- Gürültü, işitme hasarlarına neden olabilir. Koruyucu kulaklık takın ve yüklenmeyi sınırlı tutun.
- Testere zincirinin açıktaki testere dişleriyle teması nedeniyle kesik yaralanmaları.

- **Öngörülemeyen, ani hareketler veya kılavuz rayının geri tepmesi nedeniyle kesik yaralanmaları.**
- **Testere zincirinden fırlayan parçalardan kaynaklanan kesik yaralanmaları / enfeksiyon riski.**
- **Fırlayan nesnelere nedeniyle yaralanmalar (talaş, kıymıklar).**
- **Toz ve partiküllerin solunması.**
- **Cildin yağlayıcı / yağ ile temas etmesi.**

Risklerin azaltılması

△ **TEDBİR**

- **Cihaz uzun süre kullanıldığında ellerde titreşime bağlı olarak kan dolaşımı sorunlarına neden olabilir. Genel geçerli bir kullanım süresi belirlenemez, çünkü bu birçok etki faktörlerine bağlıdır:**
 - **Kötü kan dolaşımı nedeniyle kişisel kabiliyet (genellikle soğuk parmaklar, parmaklarda karıncalanma)**
 - **Düşük ortam sıcaklığı. Elleri korumak için sıcak tutan eldivenler kullanın.**
 - **Sıkı kavrama nedeniyle kan dolaşımının engellenmesi.**
 - **Kesintisiz işletim, molalarla bölünen işletimden daha zararlıdır.**
- Cihaz düzenli, uzun süreli kullanıldığında ve ör. parmaklarda karıncalanma, soğuk**

parmaklar gibi semptomlar tekrar meydana geldiğinde bir doktora başvurmalısınız.

Amaca uygun kullanım

△ **TEHLİKE**

Amacına uygun olmayan kullanım

Kesme yaralarından kaynaklanan hayati tehlike Cihazı sadece amacına uygun bir şekilde kullanın.

- Uzatma parçalı akülü testere yalnızca özel kullanım için tasarlanmıştır.
- Cihaz sadece dış mekanda kullanım için öngörülmüştür.
- Cihaz güvenlik nedenlerinden dolayı her zaman iki elle güvenli bir şekilde tutulmalıdır.
- Cihaz, bir ağacın üzerinde bulunan küçük dal ve ince dalların kesilmesi ve yontulması için tasarlanmıştır. Kullanıcı zeminde güvenli bir şekilde durur.

Tırmanma, yakın menzilli yontma veya zemin seviyesindeki malzemelerin kesilmesi gibi diğer kullanımlara izin verilmez. İzin verilmeyen kullanımdan kaynaklanan tehditlerden kullanıcı sorumludur.

Çevre koruma



Ambalaj malzemeleri geri dönüştürülebilir. Lütfen ambalajları çevreye zarar vermeden tasfiye edin.



Elektrikli ve elektronik cihazlar, değerli ve geri dönüştürülebilir malzemelerin yanı sıra yanlış kullanılması veya yanlış imha edilmesi durumunda

insan sağlığı ve çevre için potansiyel tehlike teşkil edebilecek piller, aküler veya yağlar içerebilir. Ancak cihazın usulüne uygun şekilde çalıştırılması için bu parçalar gereklidir. Bu sembol ile işaretlenen cihazlar evsel atık ile birlikte imha edilmemelidir.

İçindekiler hakkında uyarılar (REACH)

İçindekiler hakkında ayrıntılı bilgileri bulabileceğiniz adres: www.kaercher.com/REACH

Aksesuarlar ve yedek parçalar

Sadece orijinal aksesuarlar ve orijinal yedek parçalar kullanın. Bu parçalar cihazın güvenli ve arızasız çalışmasını sağlar.








Aksesuar ve yedek parçalara ilişkin bilgiler için adres: www.kaercher.com.

Teslimat kapsamı

Cihazınızın teslimat kapsamı ambalajı üzerinde gösterilmiştir. Ambalaj açıldığında içindeki parçalarda eksiklik olup olmadığını kontrol edin. Aksesuarların eksik olması durumunda ya da nakliye hasarlarında yetkili satıcınızı bilgilendirin.

Cihazdaki simgeler

| | |
|--|--|
| | Genel uyarı sembolü |
| | Cihazı devreye almadan önce işletim kılavuzunu ve tüm güvenlik uyarılarını okuyun. |
| | Cihaz ile çalışma sırasında kaymaz ve dayanıklı koruyucu eldiven takın. |

| | |
|--|---|
|  | Cihaz ile çalışma sırasında kaymaz koruyucu ayakkabı giyin. |
|  | Çalışma sırasında uygun bir koruyucu gözlük ve koruyucu kulaklık takın. |
|  | Cihazı yağmura veya nemli hava koşullarına maruz bırakmayın. |
|  | Elektrik tehlikesi. Cihazla çalışırken, başüstü elektrik hatlarına en az 10 m mesafe bırakın. |
|  | Savrulan cisimler nedeniyle tehlike. Sizi izleyen kişileri, özellikle çocukları ve evcil hayvanları, çalışma alanından en az 15 m uzakta tutun. |
|  | Çekin: Hızlı kilit |
|  | Zincirin hareket yönü |

Koruyucu giysi

⚠ TEHLİKE

Kesme yaralarından kaynaklanan hayati tehlike. Cihaz ile çalışmalar esnasında uygun koruyucu giysiler giyin. Kazaların önlenmesine yönelik yerel yönetmelikleri dikkate alın.

Kask

Cihazla çalışırken, EN 397 standardına uygun ve CE işaretli uygun bir güvenlik kaskı takın.
Cihazla çalışırken, EN 352-1 standardına uygun ve CE işaretli bir koruyucu kulaklık kullanın.
Uçan kıymıklara karşı korunma için EN 166 standardına uygun veya CE işaretli uygun koruyucu gözlük takın.
Veya EN 1731 standardına uygun ve CE işaretli bir kask vizörü kullanın.
Yetkili satıcılarda entegre koruyucu kulaklığı ve vizörü olan koruyucu kasklar temin edilebilir.

Koruyucu eldiven

Cihazla çalışırken, EN 381-7 standardına uygun ve CE işaretli kesik koruma ekipmanlarına sahip koruyucu eldivenler kullanın.

Koruyucu ayakkabı

Cihaz ile çalışırken, EN 20345 gerekliliklerini karşılayan ve CE işaretli kaymaz koruyucu ayakkabı giyin.

Cihaz açıklaması

Bu kullanım kılavuzunda maksimum donanım açıklanmaktadır. Modele bağlı olarak teslimat kapsamında farklılıklar bulunur (bkz. ambalaj).

Resim için bkz. Grafik sayfaları

Şekil A

- 1 Zincir
- 2 Kılavuz ray

- 3 Dayanak
- 4 Kılavuz ray civataları
- 5 Kapak
- 6 Zincir gerginliğini ayarlamak için vida
- 7 Zincir yağı deposu kapağı
- 8 Üst mil
- 9 Döner manşon
- 10 Uzatma parçası
- 11 Taşıma kayışı halkası
- 12 Alt mil
- 13 Tutamak
- 14 Akü paketi kilit açma mekanizması tuşu
- 15 Tip etiketi
- 16 Cihaz şalteri
- 17 Cihaz şalteri kilit açma tuşu
- 18 Taşıma kayışı
- 19 Zincir gerginliğini ayarlamak için alyan anahtarı
- 20 Zincir koruyucu
- 21 Zincir yağı
- 22 *Battery Power 18V akü paketi
- 23 *Battery Power 18V hızlı şarj aleti

* opsiyonel

Akü paketi

Cihaz, bir 18 V Kärcher Battery Power akü paketi ile çalıştırılabilir.

İşletime alma

Milin monte edilmesi

Gerekirse cihaz, dahili uzatma parçası ile kullanılabilir.

1. Alt parçayı ve uzatma parçasını bağlayın.

Şekil B

2. Üst parçayı ve uzatma parçasını bağlayın.

Taşıma kayışının asılması

Taşıma kayışı, kesimden sonra cihazı kontrollü şekilde indirirken ve kullanım sırasında cihazın ağırlığını kontrol etmenize yardımcı olur.

Şekil C

1. Taşıma kayışındaki kancaları tutamaktaki ve mildeki halkalara takın. Taşıma kayışını bir omzun üzerinden geçirin. Taşıma kayışının tehlike durumunda hızlı bir şekilde açılabilirdiğinden emin olun.

Zincir yağı deposunun doldurulması

1. Doldurma ağzının etrafındaki alanı gerekirse talaş ve kirden temizleyin.
2. Zincir yağ deposunun kapağını çıkarın.

Şekil D

3. Zincir yağınızı depoya doldurun. Zincir yağının dolmuş seviyesini gözetleme penceresinden kontrol edin ve zincir yağ deposunun, doldurma ağzının maksimum seviyesine kadar doldurulduğundan emin olun.

Şekil E

4. Gerekirse dökülen zincir yağınızı bir beze emdirin.
5. Zincir yağ deposunu kapakla kapatın.

Zincir gerginliğinin kontrol edilmesi

△ TEDBİR

Keskin zincir

Kesme sonucu yaralanmalar

Zincir ile yaptığınız tüm çalışmalarda koruyucu eldiven kullanın.

1. Zincir koruyucuyu çıkarın.

Şekil F

2. Zinciri dikkatlice çekin.

Şekil G

Kılavuz ray ile zincir arasındaki mesafe 3-4 mm olmalıdır.

3. Gerekirse zincir gerginliğini ayarlayın (bkz. bölüm Zincir gerginliğinin ayarlanması).

Akü paketinin montajı

1. Akü paketini, duyulur şekilde yerine oturana kadar cihaz yuvasına itin.

Şekil H

İşletme

Temel kullanım

1. Ağaçta ve dallarda çürük ve benzeri hasarlar olup olmadığını kontrol edin. Hasar görmüş veya çürümüş dallar için profesyonel bir ağaç uzmanına danışın.
2. Zincir korumasını çıkarın.
3. Motorlu testereyi iki elinizle tutun.

Cihazın çalıştırılması

1. Cihaz şalteri kilit açma tuşuna basın.

Şekil I

2. Cihaz şalterine basın. Cihaz çalışır.
3. Cihaz şalterini serbest bırakın. Cihaz durur.

Çalışma teknikleri

Yontma işlemi esnasında aşağıdakileri gerçekleştirin:

- Rayları kesilecek dalın üzerine yerleştirin ve cihazı dalala temas edecek şekilde öne doğru bastırın.

Şekil J

Yontma esnasında cihaz stabilize olur ve kesik daha temiz gerçekleştirilir.

- Mümkünse ağaç gövdesi ile kesik arasında yaklaşık 15 cm mesafe bırakın.
- İnce ve hafif olan küçük dallar, kılavuz rayın alt kısmı ile kesilir.
- Daha büyük çaplı daha ağır dallar, yontma sırasında kırılabilir veya parçalanabilir. Bu nedenle, kesme işlemi birkaç adımda gerçekleştirin:

- a Kılavuz rayın üst kısmı ile dalın alt kısmında bir kesim gerçekleştirin. Bu kesik, dal çapının yaklaşık üçte biri kadar olmalıdır.

Şekil K

- b Dalın üst kısmında bir kesim gerçekleştirin.
- c Başka bir kesim işlemi daha gerekiyorsa bu kesim hiçbir zaman daha önceden başlanmış bir kesimde devam etmeyen, bunun yerine yeni bir kesim işlemi başlatın.

Yontma işlemi sırasında aşağıdakilere dikkat edilmelidir:

- Çubuğu yatay olarak 60°den yükseğe kaldırmayın.
- Kılavuz rayına fazla kuvvet uygulamayın.
- Kesilen dal veya ince dalın altında durmayın.
- Düşen dalın kullanıcıyı veya izleyen kişiyi tehlikeye atmadığından veya herhangi bir cisme zarar vermediğinden emin olun.

- Yontma işlemi sırasında dal uzunluğunun en az iki katı güvenlik mesafesi bırakın. Bu mümkün değilse işi profesyonel bir ağaç uzmanına yaptırın.

Akü paketinin çıkartılması

Not

Uzun süre çalışmaya ara verilecekse akü paketini cihazdan çıkarın ve yetkisiz kişiler tarafından kullanılmasını engellemek için önlemler alın.

1. Akü paketinin kilidini açmak için akü paketi kilit açma tuşuna basın.

Şekil L

2. Akü paketini cihazdan çıkarın.

İşletmenin tamamlanması

1. Akü paketini cihazdan çıkarın (bkz. Bölüm Akü paketinin çıkartılması).
2. Cihazı temizleyin (bkz. Bölüm Cihazı temizleme).

Taşıma

△ TEDBİR

Ağırlığın dikkate alınmaması

Yaralanma ve zarar görme tehlikesi mevcuttur

Taşıma sırasında cihazın ağırlığını dikkate alın.

△ TEDBİR

Kontrolsüz çalıştırma

Kesme sonucu yaralanmalar

Cihazı taşımadan önce aküyü cihazdan çıkartın.

Motorlu testereyi sadece zincir koruması takılıyken taşıyın.

- Cihazı, taşıt içerisinde taşıırken kayma ve devrilmeye karşı emniyete alın.

Depolama

Her depolamadan önce cihazı temizleyin (bkz. Bölüm Cihazı temizleme).

△ TEDBİR

Ağırlığın dikkate alınmaması

Yaralanma ve zarar görme tehlikesi mevcuttur

Depolama sırasında cihazın ağırlığına dikkat edin.

△ TEDBİR

Kontrolsüz çalıştırma

Kesme sonucu yaralanmalar

Cihazı depolamadan önce aküyü çıkarın.

Motorlu testereyi sadece zincir koruması takılıyken depolayın.

1. Taşıma kayışını çıkarın.
2. Mili tek tek parçalarına ayırın.
3. Bir aydan uzun süre depolanacaksa paslanmayı önlemek için zinciri yağlayın.
4. Cihazı kuru ve iyi havalandırılan bir yerde depolayın. Bahçe kimyasalları ve buz giderici tuzlar gibi kimyasal aşınma etkisine sahip maddelerden uzak tutun. Cihazı açık alanda depolamayın.

Koruma ve bakım

△ TEDBİR

Kontrolsüz çalıştırma

Kesme sonucu yaralanmalar

Cihazda tüm çalışmalardan önce aküyü cihazdan çıkarın.

△ TEDBİR

Keskin zincir

Kesme sonucu yaralanmalar

Zincir ile yaptığınız tüm çalışmalarda koruyucu eldiven kullanın.

Cihazı temizleme

1. Akü paketini çıkarın (bkz. Bölüm Akü paketinin çıkartılması).
2. Zinciri, kesilen malzeme artıkları ve kirlere temizlemek için bir fırça kullanın.
Şekil M
3. Muhafazayı ve tutamakları yumuşak, kuru bir bezle temizleyin.

Bakım çalışmaları

Devreye almadan önce her seferinde

Devreye almadan önce her seferinde, aşağıdaki faaliyetler gerçekleştirilmelidir:

- Zincir yağı dolum seviyesini kontrol edin, gerekirse zincir yağı doldurun (bkz. Bölüm Zincir yağı deposunun doldurulması).
- Zincir gerginliğini kontrol edin (bkz. Bölüm Zincir gerginliğinin kontrol edilmesi).
- Gerekirse zinciri keskinlik bakımından kontrol edin, kılavuz rayını ters çevirin veya zinciri değiştirin (bkz. Bölüm Zincirin değiştirilmesi).
- Cihazda hasar olup olmadığını kontrol edin.
- Tüm civataların, somunların ve vidaların sıkı bir şekilde bağlanıp bağlanmadığını kontrol edin.

Zincir gerginliğinin ayarlanması

1. Akü paketini çıkarın (bkz. Bölüm Akü paketinin çıkartılması).

2. Kılavuz rayı civatasını çözün.

Şekil N

3. Zincir gerginliğini vidayla ayarlayın.

Şekil O

4. Zincir gerginliğini kontrol edin.

Şekil G

Kılavuz ray ile zincir arasındaki mesafe 3 - 4 mm olmalıdır.

5. Kılavuz rayı civatasını sıkın.

Zincirin değiştirilmesi

1. Akü paketini çıkarın (bkz. Bölüm Akü paketinin çıkartılması).

2. Kılavuz ray somununu çıkarın.

Şekil P

3. Kapağı ve kılavuz rayı çıkarın.

Şekil Q

4. Eski zinciri düzgün bir şekilde atın.

5. Yeni zinciri kılavuz raya yerleştirin.

Şekil R

6. Kılavuz rayı monte edin. Bu sırada zincirin hareket yönüne dikkat edin.

Şekil S

7. Kapağı monte edin, bu sırada kılavuz rayı somununu gevşek şekilde bağlayın.

Şekil T

8. Zincir gerginliğini ayarlayın, (bkz. Bölüm Zincir gerginliğinin ayarlanması).

Arıza durumu yardım

Arızaların sebepleri çoğu zaman aşağıdaki genel bakış yardımıyla kendiniz giderebileceğiniz kadar basittir. Kararsızlık durumunda veya burada adı geçmeyen arızalarda lütfen yetkili müşteri hizmetlerine başvurun.

Bakımı iyi yapılmasına rağmen, akü paketinin kapasitesi zaman geçtikçe azalır; böylece şarj tam doluyunca bile tam çalışma süresine artık ulaşılmaz. Bu, bir kusur değildir.

| Hata | Nedeni | Hatanın giderilmesi |
|----------------------------------|---|---|
| Cihaz çalışmıyor | Akü paketi boş. | ● Akü paketini şarj edin. |
| | Akü paketi arızalı. | ● Akü paketini değiştirin. |
| | Akü paketi doğru yerleştirilmemiş. | ● Akü paketini, yerine oturana kadar yuvaya itin. |
| Cihaz, işletme sırasında duruyor | Zincir, kırılan artıklar tarafından engelleniyor. | ● Kırılan artıkları temizleyin. |
| İşletim sırasında cihaz duruyor | Akü aşırı ısınmış | ● Çalışmaya ara verin ve akü sıcaklığının tekrar normal aralıkta olmasını bekleyin. |
| | Motor aşırı ısınmış | ● Çalışmaya ara verin ve motorun soğumasını bekleyin. |

Garanti

Her ülkede yetkili distribütörümüz tarafından verilmiş garanti şartları geçerlidir. Garanti süresi içinde cihazınızda oluşan muhtemel hasarları, arızanın kaynağı üretim veya malzeme hatası olduğu sürece ücretsiz olarak karşılıyoruz. Garanti durumunda satış fişi ile satıcıya veya yetkili servise başvurun. (Adres için Bkz. Arka sayfa)

Teknik bilgiler

Cihaz performans verileri

| | | |
|---|---------|------|
| Çalışma gerilimi | V | 18 |
| Rölanlı devir sayısı | m/s | 5,5 |
| Zincir yağı deposu hacmi | ml | 50 |
| Kesilen malzeme çapı (maks.) | mm | 180 |
| Çalışma menzili (maks.) | m | 3 |
| EN ISO 11680-1'e göre belirlenen değerler | | |
| Ses basınç seviyesi L_{pA} | dB(A) | 78,4 |
| Belirsizlik K_{pA} | dB(A) | 3 |
| Ses gücü seviyesi L_{WA} | dB(A) | 91,6 |
| Belirsizlik K_{WA} | dB(A) | 3 |
| Ön tutamak el-kol titreşim değeri | m/s^2 | 1,3 |
| Arka tutamak el-kol titreşim değeri | m/s^2 | 1,2 |

| | | |
|--------------------------------|------------------|--------------------|
| Belirsizlik K | m/s ² | 1,5 |
| Boyutlar ve ağırlıklar | | |
| Uzunluk x genişlik x yükseklik | mm | 2920 x 188 x 94 |
| Kılavuz rayı uzunluğu | mm | 200 |
| Zincir dişlisi | in | 3/8 |
| Ağırlık (akü paketi hariç) | kg | 3,8 |

Teknik değişiklik hakkı saklıdır.

AB Uygunluk Beyanı

İşbu belgeyle, aşağıda adı geçen makinenin mevcut tasarımı yapı tarzı ve tarafımızdan piyasaya sürülen modeliyle AB direktifinin ilgili temel güvenlik ve sağlık yükümlülüklerine uygun olduğunu beyan ederiz. Bizim onayımız olmadan makinede yapılan bir değişiklik durumunda, bu açıklama geçerliliğini kaybeder.

Ürün: Uzatma parçalı akülü testere

Tip: 1.444-010.0

İlgili AB direktifleri

2014/30/AB

2006/42/AT (+2009/127/AT)

2011/65/AT

Uygulanan uyumlaştırılmış normlar

EN 50581: 2012

EN 55014-1: 2017

EN 55014-2: 2015

EN 60745-1:2009+A11:2010

EN ISO 11680-1:2011

EN ISO 12100:2010

Görevlendirilen kuruluş, 0197 TÜV Rheinland LGA Products GmbH; Tillystarße 2 D - 90431 Nürnberg, Almanya EC tipi incelemesini gerçekleştirdi, sertifika numarası: BM 50451225 0001

Aşağıda imzası olan, yönetim kurulu adına ve yönetim yetkisine sahip olarak hareket eder.



H. Jenner

Chairman of the Board of Management



S. Reiser

Director Regulatory Affairs & Certification

Dokümantasyon yetkilisi: S. Reiser

Alfred Kärcher SE & Co. KG

Alfred-Kärcher-Str. 28 - 40

71364 Winnenden (Almanya)

Tel.: +49 7195 14-0

Faks: +49 7195 14-2212

Winnenden, 09/01/2018

Содержание

| | |
|---|-----|
| Общие указания | 193 |
| Указания по технике безопасности | 194 |
| Использование по назначению | 207 |
| Защита окружающей среды..... | 207 |
| Принадлежности и запасные части | 208 |
| Комплект поставки | 208 |
| Символы на устройстве | 208 |
| Защитная одежда | 208 |
| Описание устройства | 208 |
| Ввод в эксплуатацию..... | 209 |
| Эксплуатация..... | 209 |
| Транспортировка | 210 |
| Хранение | 210 |
| Уход и техническое обслуживание..... | 210 |
| Помощь при неисправностях | 211 |
| Гарантия | 211 |
| Технические характеристики | 211 |
| Декларация о соответствии стандартам ЕС ... | 212 |

Общие указания



Перед первым применением устройства необходимо ознакомиться с указаниями по технике безопасности, оригинальной инструкцией по эксплуатации, а также прилагаемыми указаниями по технике безопасности и оригинальной инструкцией по эксплуатации аккумуляторного блока / стандартного зарядного устройства. Действовать в соответствии с ними. Следует сохранить документацию для дальнейшего пользования или для следующего владельца.

Наряду с указаниями, содержащимися в инструкции по эксплуатации, соблюдать также общие законодательные положения по технике безопасности и

предотвращению несчастных случаев.

Указания по технике безопасности

Степень опасности

△ ОПАСНОСТЬ

- Указание относительно непосредственно грозящей опасности, которая приводит к тяжелым травмам или к смерти.

△ ПРЕДУПРЕЖДЕНИЕ

- Указание относительно возможной потенциально опасной ситуации, которая может привести к тяжелым травмам или к смерти.

△ ОСТОРОЖНО

- Указание на потенциально опасную ситуацию, которая может привести к получению легких травм.

ВНИМАНИЕ

- Указание относительно возможной потенциально опасной ситуации, которая может повлечь за собой материальный ущерб.

Общие указания по технике безопасности при работе с электрическими инструментами

△ ПРЕДУПРЕЖДЕНИЕ

- **Ознакомьтесь со всеми указаниями по технике безопасности и инструкциями.**

*Несоблюдение указаний по технике безопасности и инструкций может привести к поражению электрическим током и/или получению серьезных травм. **Сохраняйте все указания по технике безопасности и инструкции для дальнейшего использования.***

Термин

«электроинструмент», используемый в указаниях по технике безопасности, обозначает электрические инструменты, работающие от сети (с сетевым кабелем) и аккумуляторные электрические инструменты (без сетевого кабеля).

1 Безопасность на рабочем месте

а Необходимо содержать в чистоте рабочую зону и обеспечить ее достаточное освещение. Беспорядок или отсутствие света в рабочих зонах может привести к несчастным случаям.

б Запрещено работать электроинструментом во взрывоопасных зонах, где находятся воспламеняющиеся жидкости, газы или

пыль.

Электроинструменты создают искры, которые могут стать причиной воспламенения пыли или паров.

- с Во время использования электроинструмента детям и другим лицам запрещено находиться в рабочей зоне.**

Отвлекаясь, можно потерять контроль над инструментом.

2 Электробезопасность

- а Штепсельная вилка электроинструмента должна подходить к розетке. Запрещается изменять штепсельную вилку. Не используйте вилку-переходник с заземленными электроинструментами.**

Наличие оригинальных штепсельных вилок без изменений и наличие подходящих розеток снижают риск поражения электрическим током.

- б Избегайте физического контакта с заземленными поверхностями, например, трубами, радиаторами отопления, плитами и холодильниками. Если тело заземлено,**

существует высокий риск поражения

электрическим током.

- с Берегите электроинструменты от дождя и влаги.**

Попадание воды в электроинструмент повышает риск поражения электрическим током.

- д Не используйте кабель для переноски, подвешивания электроинструмента или для извлечения штепсельной вилки из розетки. Защищайте кабель от высоких температур, масла, острых кромок или подвижных деталей инструмента.**

Поврежденные или спутанные соединительные кабели повышают риск поражения электрическим током.

- е При работе с электроинструментом под открытым небом используйте только пригодный для наружных работ удлинительный кабель. Использование пригодного для наружных работ удлинительного**

кабеля снижает риск поражения электрическим током.

- f Если работа с электроинструментом во влажной среде неизбежна, используйте устройство защитного отключения.**

Использование такого устройства снижает риск поражения электрическим током.

3 Безопасность лиц

- a Будьте внимательны, следите за своими действиями и к работе с электроинструментом приступайте с ясным сознанием. Не используйте электроинструмент в состоянии усталости или под влиянием наркотиков, алкоголя или лекарственных препаратов. Малейшая неосторожность при пользовании электроинструментом может привести к серьезным травмам.**

- b Используйте средства индивидуальной защиты и в обязательном порядке – защитные очки.**
Использование средств индивидуальной защиты,

таких как противопылевой респиратор, нескользящая травмобезопасная обувь, каска или противошумные наушники, в зависимости от вида и использования электроинструмента, снижает риск получения травм.

- c Не допускайте неконтролируемого включения. Перед тем как подключить электроинструмент к источнику питания и/или аккумулятору, взять его или перенести, убедитесь, что он выключен. Если при переноске электроинструмента вы держите палец на выключателе или подключаете включенный инструмент к источнику питания, это может привести к несчастным случаям.**

- d Перед включением электроинструмента следует убрать регулировочные инструменты или гаечные ключи.**
Инструмент или ключ, находящийся во

вращающейся детали, может привести к травмированию.

- e Избегайте неестественного положения корпуса во время работы. Следите за устойчивым положением и держите равновесие. Это позволяет лучше контролировать электроинструмент в непредвиденных ситуациях.**
- f Используйте подходящую одежду. Не надевайте свободную одежду или украшения. Не допускайте контакта волос, одежды и перчаток с подвижными частями. Свободная одежда, перчатки, украшения или длинные волосы могут быть захвачены подвижными деталями.**
- g Если можно установить устройства для удаления пыли и улавливания, убедитесь в их подключении и правильном использовании. Использование устройства для удаления пыли может снизить**

риски, возникающие из-за пыли.

- 4 Применение и обслуживание электроинструмента**
 - a Не допускайте перегрузки инструмента. Для выполнения работы используйте предназначенный для этого электроинструмент. При использовании подходящего электроинструмента обеспечивается более качественное и безопасное выполнение работ в указанной области применения.**
 - b Запрещено пользоваться электроинструментом с поврежденным выключателем. Электроинструмент, который не включается или не выключается, представляет опасность и должен быть отремонтирован.**
 - с Перед выполнением настроек инструмента, заменой комплектующих частей или откладыванием инструмента выньте штепсельную вилку из розетки и/или снимите**

аккумулятор. *Эта мера предосторожности предотвращает непреднамеренное включение электроинструмента.*

d Неиспользуемые электроинструменты храните в недоступном для детей месте. Не позволяйте работать с инструментом лицам, которые не умеют с ним обращаться или не ознакомились с данными инструкциями. *Электроинструменты представляют опасность, если используются неопытными пользователями.*

e Электроинструменты требуют тщательного ухода. Проверьте безупречность работы всех подвижных частей, отсутствие заклинивания, поломки или повреждения деталей, нарушающих нормальную работу электроинструмента. Перед использованием инструмента поврежденные детали должны быть отремонтированы. *Причиной многих*

несчастных случаев является недостаточное техническое обслуживание электроинструментов.

f Режущие инструменты должны быть всегда заточены и содержаться в чистоте. *Тщательно обслуживаемые режущие инструменты с острыми режущими кромками реже подвержены заклиниванию и имеют более легкий ход.*

g Электроинструмент, комплектующие части, рабочий инструмент и т. п. должны использоваться в соответствии с данными инструкциями. При этом необходимо учитывать рабочие условия и вид выполняемой работы. *Использование электроинструмента в целях, отличающихся от предусмотренных, может привести к возникновению опасных ситуаций.*

5 Использование и обслуживание аккумуляторных блоков
a Заряжайте аккумуляторный блок только с помощью допущенных

производителем зарядных устройств. Зарядные устройства, не пригодные для соответствующего аккумулятора блока, могут привести к возникновению пожара.

b Используйте устройство только с подходящим аккумулятором.

Использование других аккумуляторных блоков может привести к травмированию и опасности возникновения пожара.

c Не храните неиспользуемый аккумулятор рядом с канцелярскими скрепками, монетами, ключами, иглами, винтами или другими мелкими

металлическими предметами, которые могут привести к короткому замыканию. Короткое замыкание может привести к пожару или взрыву.

d При определенных обстоятельствах из аккумулятора может вытекать жидкость. Избегайте контакта с ней. При контакте с жидкостью тщательно

смойте ее водой. При попадании жидкости в глаза обратитесь к врачу. Электролит может вызвать сыпь и ожоги кожи.

6 Сервис

a Ремонт

электроинструмента должен выполняться только квалифицированными специалистами и только с использованием оригинальных запасных частей. Тем самым гарантируется безопасность инструмента.

Дополнительные общие указания по технике безопасности

Примечание • В некоторых регионах нормативные акты могут ограничивать использование этого устройства. Для получения дополнительной информации обратитесь в местный орган власти.

⚠ ОПАСНОСТЬ • Опасность порезов в результате неконтролируемых движений устройства. Держитесь подальше от движущихся частей. • Опасность травмирования выброшенными или падающими предметами.

Никогда не используйте устройство, если в радиусе 15 м есть люди, особенно дети, или животные.

● Запрещается вносить какие-либо изменения в устройство.

△ ПРЕДУПРЕЖДЕНИЕ

● Детям и лицам, которые не ознакомлены с этим руководством, запрещается эксплуатировать данное устройство. Местные правила могут ограничивать возраст оператора. ● Для определения возможных опасностей необходим свободный обзор рабочей зоны. Используйте устройство только при хорошем освещении. ● Перед началом работы проверьте надлежащее функционирование устройств, всех органов управления и защитных устройств. Проверьте отсутствие незакрепленных замков, а также правильное и надежное крепление всех защитных кожухов и ручек. Не использовать устройство, если их состояние не идеальное.

● Перед применением устройства заменить изношенные или поврежденные детали. ● Не эксплуатируйте

устройство, если выключатель на ручке не включает или не выключает устройство надлежащим образом. ● Опасность отдачи из-за потери равновесия. Избегайте неестественного положения корпуса во время работы, следите за устойчивым положением и держите равновесие. ● Получение серьезных травм по неосторожности из-за потери бдительности при частом использовании.

● Немедленно остановите устройство и проверьте на наличие повреждений или определите причину вибрации, если устройство упало, получило удар или имеет нехарактерную вибрацию. Отдайте устройство на ремонт в авторизованную сервисную службу или замените его.

△ ОСТОРОЖНО ● Во время работы устройства пользуйтесь закрытыми защитными очками и защитными наушниками, прочными и надежными перчатками, а также защитной каской. Если работа связана с образованием пыли, надевайте лицевую маску.

● Для работы с устройством

следует надевать длинные плотные брюки, прочную обувь и плотные перчатки. Не работать с босыми ногами. Не надевать украшения, сандалии или шорты. • Существует опасность травмирования при захватывании свободной одежды, волос и украшений подвижными частями устройства. Держите одежду и украшения подальше от подвижных частей машины. Завяжите длинные волосы назад. • Защита органов слуха может ограничить вашу способность слышать предупреждающие сигналы, поэтому следите за возможными опасностями вблизи и в самой рабочей зоне. • Использование подобных инструментов в ближайшем окружении увеличивает риск нарушения слуха и вероятность пропустить потенциальную опасность, например появление людей в вашей рабочей зоне. • Скользкие ручки и поверхности удержания препятствуют безопасному управлению устройством и его контролю в непредвиденных ситуациях. Ручки и поверхности удержания должны быть

сухими, чистыми и незагрязненными маслом и смазкой. • Используйте только те принадлежности и запасные детали, которые одобрены производителем. Использовать оригинальные принадлежности и запасные части. Только они гарантируют безопасную и бесперебойную работу устройства.

Меры предосторожности при работе с аккумуляторной пилой

△ ПРЕДУПРЕЖДЕНИЕ • Не использовать устройство при угрозе удара молнией. • Убедитесь, что все защитные приспособления и ручки надежно закреплены и находятся в хорошем состоянии. • Прежде чем начать работу с устройством, обеспечьте твердую опору и свободное рабочее пространство и продумайте путь отхода в случае падения веток. • Остерегайтесь масляного тумана и опилок. При необходимости воспользуйтесь маской или респиратором. • Всегда держите пилу обеими руками. Одной рукой держите устройство за штангу. Второй рукой держите устройство за заднюю ручку,

управляйте кнопкой разблокировки выключателя устройства и самим выключателем устройства.

● Опасность поражения электрическим током при попадании пильной цепи на скрытые линии электропередач. Держите электроинструмент только за изолированные поверхности для удержания, поскольку контакт с кабелями под напряжением может привести к возникновению напряжения в металлических частях устройства.

● Опасность травмирования. Запрещается вносить изменения в устройство. Не используйте устройство в качестве привода навесного оборудования или устройств, которые не рекомендованы производителем устройства.

Отдача может возникнуть при касании конца направляющей предмета или при изгибе древесины и заклинивании пильной цепи в распиле. Контакт с концом направляющей в некоторых случаях может привести к неожиданной отдаче назад, при которой направляющая отскакивает вверх в

направлении пользователя. Заклинивание цепи на верхней кромке направляющей может резко оттолкнуть направляющую в направлении пользователя. Любая из этих реакций может привести к потере контроля.

△ ПРЕДУПРЕЖДЕНИЕ

● Получение серьезных травм из-за потери контроля в результате отдачи. Не полагайтесь исключительно на установленные защитные устройства, а принимайте соответствующие меры для обеспечения безопасности и предотвращения травм.

● При использовании устройства необходимо пользоваться ремнем, входящим в комплект поставки. Ремень оснащен быстросъемным замком. Ремень помогает контролировать устройство при опускании после среза и удерживать вес устройства во время срезания.

● Получение серьезных травм из-за невозможности быстро снять ремень в чрезвычайной ситуации. Перед использованием устройства ознакомьтесь с ремнем и быстросъемным замком. Не надевайте

одежду поверх ремня и не перекрываете доступ к быстросъемному замку.

- Прежде чем включить устройство, убедитесь, что цепное полотно не касается никаких предметов.

- Получение серьезных травм при соскакивании пильной цепи с направляющей. Проверяйте натяжение цепи перед каждым использованием.

Убедитесь, что цепь смазана, особенно это касается новых пильных цепей.

- Выключите двигатель, выньте аккумуляторный блок и убедитесь, что все движущиеся части полностью остановлены:

- Перед очисткой устройства или устранением блокировки.

- Если оставляете устройство без присмотра.

- Перед установкой или съемом навесных деталей.

- Перед проверкой, очисткой или проведением работ с устройством.

- Опасность травмирования из-за отдачи. Меры по предотвращению отдачи:

- Убедитесь, что в рабочей зоне отсутствуют препятствия.

- При работе пилой избегайте контакта конца направляющей с ветвями, ветками или другими предметами.

- Держите устройство обеими руками.

- Корпус и руки должны находиться в положении, позволяющим не потерять равновесие во время отдачи.

- Никогда не отпускайте пилу во время работы.

- Избегайте неестественного положения корпуса во время работы. Это обеспечит лучший контроль над пилой и предотвратит случайное касание концом направляющей в непредвиденных ситуациях.

- Используйте только разрешенные производителем запасные направляющие и цепи. Использование неправильных запасных направляющих и цепей может привести к разрыву цепи и/или отдаче.

- Заточка пильной цепи является сложной задачей. Производитель рекомендует заменить изношенную или

затупленную цепь новой цепью.

● **Опасность травмирования.** Не используйте устройство на лестницах или неустойчивых поверхностях. Во время спиливания всегда стойте обеими ногами на твердой поверхности, чтобы сохранить равновесие.

● **Опасность поражения электрическим током.** Не работайте с устройством в пределах 10 м от воздушных линий электропередач.

● **Опасность травмирования, если ветвь под напряжением отскакивает назад при спиливании.** ● Следите за падающими ветвями и ветвями, которые отскакивают после падения на землю. ● Если тонкая ветка попадает в пилу и летит в направлении оператора, оператор может потерять равновесие. Будьте осторожны при спиливании небольших кустарников и отростков.

● Проверьте зубья пилы, если ее производительность снижается. Режущие инструменты должны быть всегда заточены и содержаться в чистоте. Острые режущие инструменты легче

контролировать, они не блокируются так быстро.

При необходимости замените цепь и направляющую. Используйте только оригинальные запчасти от производителя.

● **Опасность травмирования из-за застрявшего режущего механизма.** Если пыльная цепь или направляющая застряла слишком высоко, то чтобы добраться до нее, обратитесь за советом к специалисту с целью безопасного извлечения режущего механизма.

● Перед каждым использованием проверяйте надежность соединения штанги и режущего инструмента.

ВНИМАНИЕ ● Храните устройство только в помещениях.

Дополнительные указания по технике безопасности при работе с аккумуляторным блоком

△ ПРЕДУПРЕЖДЕНИЕ

● **Опасность травмирования, возгорания и повреждения изделия из-за короткого замыкания.** Коррозийные или проводящие жидкости, такие как соленая вода, некоторые химические вещества, отбеливатели и изделия, содержащие отбеливатель,

могут вызвать короткое замыкание. Не погружайте устройство, съемный аккумулятор или зарядное устройство в жидкости. Обеспечьте защиту от проникновения жидкостей в устройство или аккумуляторный блок.

Безопасная транспортировка и хранение

△ ПРЕДУПРЕЖДЕНИЕ

● Выключите устройство, дайте ему остыть и выньте аккумуляторный блок перед хранением или транспортировкой устройства. ● Накройте режущий инструмент защитным кожухом цепи перед хранением или транспортировкой устройства.

△ ОСТОРОЖНО

● Опасность повреждения устройства. Во время транспортировки обеспечьте защиту устройства от движения или падения.

ВНИМАНИЕ ● Перед транспортировкой и хранением устройства извлеките все посторонние предметы. ● Хранить устройство в сухом и хорошо проветриваемом месте, не доступном для детей.

Держать устройство подальше от веществ, вызывающих коррозию, таких как садовые химикаты. ● Не храните устройство под открытым небом. ● Убедитесь, что цепь слегка смазана при укладывании устройства на хранение более одного месяца. Производитель рекомендует использовать спрей для смазывания и защиты от коррозии. Обратитесь в сервис за подходящим спреем.

Безопасное техническое обслуживание и уход

Примечание ● Сервисные работы и работы по техобслуживанию могут выполняться только соответствующими квалифицированными и специально обученными специалистами. Рекомендуем отправлять изделие в авторизированный сервисный центр для ремонта. ● Пользователь имеет право выполнять только настройки и ремонт, описанные в данной инструкции по эксплуатации. Обратитесь в ближайший авторизированный сервисный центр для

выполнения прочих ремонтных услуг.

△ ПРЕДУПРЕЖДЕНИЕ

- Опасность травмирования.

Пильная цепь очень острая.

Используйте подходящие

защитные перчатки при

выполнении технического

обслуживания цепи и при

очистке, креплении или

снятии защитного кожуха

цепи. ● Следуйте

инструкциям по натяжению

цепи, регулировке натяжения

и смазыванию цепи.

- Получение серьезных

травм из-за отдачи, если

поврежденная цепь не

заменена или не

отремонтирована.

- Выключите двигатель и

выньте аккумуляторный

блок перед очисткой или

техническим обслуживанием

устройства. ● Обеспечить

безопасное состояние

устройства путем проверки

надежности затяжки

болтов, гаек и винтов через

регулярные промежутки

времени. ● Опасность

травмирования из-за

длительного, непрерывного

использования устройства.

Регулярно делайте

перерывы при работе с

устройством.

△ ОСТОРОЖНО

- Используйте только те

запасные части,

принадлежности и насадки,

которые одобрены

производителем.

Используйте оригинальные

запасные части,

принадлежности и насадки.

Только они гарантируют

безопасную и бесперебойную

работу устройства.

ВНИМАНИЕ ● После каждого

использования очищайте

изделие мягкой сухой

тканью.

Остаточные риски

△ ПРЕДУПРЕЖДЕНИЕ

- Даже при соблюдении

вышеописанных правил

неминуемо сохраняются

остаточные риски. Во

время пользования

устройством могут

возникать следующие

опасности:

- Повреждения, вызываемые

вибрацией. Для каждой

работы используйте

правильный инструмент,

держитесь за

предусмотренные ручки,

ограничьте время работы

и воздействие вибрации.

- Шум может вызывать

повреждение органов

слуха. Используйте

средства защиты органов

слуха и ограничьте

нагрузку.

- *Порезы при контакте с открытыми зубьями цепного полотна.*
- *Порезы в результате неожиданных, резких движений или отскока шины.*
- *Порезы и риск попадания под кожу частиц, летящих с цепного полотна.*
- *Травмирование выброшенными предметами (стружкой, щепой).*
- *Вдыхание пыли и частиц.*
- *Контакт кожи с маслом или смазкой.*

Уменьшение рисков

⚠ ОСТОРОЖНО

- *Продолжительное использование устройства может привести к нарушению кровообращения в руках, вызванного вибрацией. Общепринятую продолжительность использования установить невозможно, поскольку она зависит от многих факторов:*
- *Индивидуальная склонность к плохому кровообращению (часто холодные пальцы, покалывание в пальцах).*
- *Низкая температура окружающей среды. Для защиты рук необходимо*

надевать теплые перчатки.

- *Нарушение кровообращения из-за сильной хватки.*
- *Непрерывная работа вреднее, чем работа с перерывами.*
При регулярном использовании устройства в течение длительного времени и при повторяющемся появлении симптомов (покалывание в пальцах, холодные пальцы) необходимо обратиться к врачу.

Использование по назначению

⚠ ОПАСНОСТЬ

Использование не по назначению

Опасность получения порезов

Использовать устройство только по назначению.

- *Аккумуляторная пила с удлинителем предназначена только для личного пользования.*
- *Эксплуатация устройства предусмотрена только на улице.*
- *В целях безопасности устройство всегда следует держать обеими руками.*
- *Устройство предназначено для обрезания и спиливания небольших веток и веточек высоко на дереве. Пользователь прочно стоит на земле.*

Любое другое использование, например с забором на дерево, для спиливания в непосредственной близости с оператором или для срезаания растительности на уровне земли, недопустимо. За риски, связанные с недопустимым использованием, ответственность несет пользователь.

Защита окружающей среды



Упаковочные материалы поддаются вторичной переработке. Упаковку необходимо утилизировать без ущерба для окружающей среды.



Электрические и электронные устройства часто содержат ценные материалы, пригодные для вторичной переработки, и зачастую такие компоненты, как батареи, аккумуляторы или масло, которые при неправильном обращении или ненадлежащей утилизации представляют потенциальную опасность для здоровья и экологии. Тем не менее, данные компоненты необходимы для правильной работы устройства. Устройства, обозначенные этим

символом, запрещено утилизировать вместе с бытовыми отходами.

Указания по ингредиентам (REACH)

Для получения актуальной информации об ингредиентах см. www.kaercher.com/REACH

Принадлежности и запасные части

Использовать только оригинальные принадлежности и запасные части. Только они гарантируют безопасную и бесперебойную работу устройства.

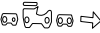
Для получения информации о принадлежностях и запчастях см. www.kaercher.com.

Комплект поставки

Комплектация устройства указана на упаковке. При распаковке устройства проверить комплектацию. При обнаружении недостающих принадлежностей или повреждений, полученных во время транспортировки, следует уведомить торговую организацию, продавшую устройство.

Символы на устройстве

| | |
|--|---|
|  | Общие предупредительные знаки |
|  | Перед вводом в эксплуатацию ознакомьтесь с инструкцией по эксплуатации и всеми указаниями по технике безопасности. |
|  | Во время работы с устройством надевайте нескользящие и прочные защитные перчатки. |
|  | При работе с устройством используйте нескользящую защитную обувь. |
|  | Во время работы с устройством использовать подходящие средства защиты органов зрения и слуха. |
|  | Не подвергать устройство воздействию дождя или высокой влажности. |
|  | Опасность поражения электрическим током. При работе с устройством соблюдайте минимальное расстояние 10 м от воздушных линий электропередач. |
|  | Опасность в результате отбрасывания предметов. Держите наблюдателей, особенно детей и домашних животных, на расстоянии не менее 15 м от рабочей зоны. |
|  | Потянуть: Быстродействующий зажим |

| | |
|--|---------------------------|
|  | Направление движения цепи |
|--|---------------------------|

Защитная одежда

⚠ ОПАСНОСТЬ

Опасность получения порезов. Во время работ с устройством использовать соответствующую защитную одежду. Соблюдать местные правила техники безопасности.

Защита головы

Во время работы с устройством пользуйтесь соответствующей защитной каской, которая соответствует стандарту EN 397 или имеет маркировку CE.

Во время работы с устройством пользуйтесь средством защиты органов слуха, которое соответствует стандарту EN 352-1 или имеет маркировку CE.

Для защиты от летящей щепы пользуйтесь подходящими защитными очками, соответствующими стандарту EN 166 или имеющими маркировку CE. Или воспользуйтесь лицевым щитком, который соответствует стандарту EN 1731 и имеет маркировку CE.

В специализированных магазинах можно приобрести каски со встроенной защитой органов слуха и зрения.

Защитные перчатки

Во время работы с устройством надевайте защитные перчатки с защитой от порезов, соответствующие стандарту EN 381-7 и имеющие маркировку CE.

Защитная обувь

Для работы с устройством надевайте нескользящую защитную обувь, соответствующую стандарту EN 20345 и имеющую маркировку CE.

Описание устройства

В данной инструкции по эксплуатации приведено описание устройства с максимальной комплектацией. Комплектация отличается в зависимости от модели (см. упаковку).

См. страницы с рисунками

Рисунок А

- ① Цепь
- ② Направляющая
- ③ Упор
- ④ Болт направляющей
- ⑤ Крышка
- ⑥ Винт для регулировки натяжения цепи
- ⑦ Крышка масляного бака цепи
- ⑧ Верхняя часть штанги
- ⑨ Поворотная манжета
- ⑩ Удлинительная трубка
- ⑪ Проушина для ремня
- ⑫ Нижняя часть штанги
- ⑬ Рукоятка

- 14 Кнопка разблокировки аккумуляторного блока
- 15 Заводская табличка
- 16 Выключатель устройства
- 17 Кнопка разблокировки выключателя устройства
- 18 Ремень
- 19 Шестигранный ключ для регулировки натяжения цепи
- 20 Кожух цепи
- 21 Смазочное масло для цепи
- 22 *Аккумуляторный блок Battery Power 18V
- 23 *Быстрозарядное устройство Battery Power 18V

* опция

Аккумуляторный блок

Устройство разрешено эксплуатировать с аккумуляторным блоком 18 V Kärcher Battery Power.

Ввод в эксплуатацию

Установка штанги

При необходимости устройство можно удлинить с помощью удлинительной трубки, входящей в комплект поставки.

1. Соедините нижнюю часть штанги и удлинительную трубку.

Рисунок В

2. Соедините верхнюю часть штанги и удлинительную трубку.

Навешивание ремня

Ремень помогает контролировать опускание устройства после срезания и удерживать вес устройства во время использования.

Рисунок С

1. Зацепите крючки ремня за проушины на ручке и штанге. Наденьте ремень на одно плечо. Проверьте, чтобы ремень можно было быстро отстегнуть в случае опасности.

Заполнение масляного бака цепи

1. При необходимости очистите область вокруг наливного отверстия от опилок и грязи.
2. Снимите крышку масляного бака цепи.

Рисунок D

3. Залейте смазочное масло для цепи в бак. Проверьте уровень смазочного масла для цепи по смотровому окошку и убедитесь, что масляный бак заполнен не выше нижнего края наливного отверстия.

Рисунок E

4. При необходимости вытрите пролитое смазочное масло для цепи с помощью ветоши.
5. Закройте масляный бак цепи крышкой.

Проверка натяжения цепи

⚠ ОСТОРОЖНО

Острая цепь

Порезы

Во время любых работ с цепью надевайте защитные перчатки.

1. Снимите защитный кожух цепи.

Рисунок F

2. Осторожно потяните за цепь.

Рисунок G

Расстояние между направляющей и цепью должно составлять 3-4 мм.

3. При необходимости отрегулируйте натяжение цепи (см. главу Регулировка натяжения цепи).

Установка аккумуляторного блока

1. Установить аккумуляторный блок в отсек на устройстве и задвинуть до щелчка.

Рисунок H

Эксплуатация

Основные операции

1. Проверьте дерево и ветки на наличие повреждений, например гнили. При наличии поврежденных или гнилых веток обратитесь за советом к профессиональному арбористу.
2. Снимите кожух цепи.
3. Держите устройство обеими руками.

Включение устройства

1. Нажмите кнопку разблокировки выключателя устройства.

Рисунок I

2. Нажать выключатель устройства. Устройство запускается.
3. Отпустите выключатель устройства. Устройство останавливается.

Техника выполнения работы

Порядок действий при спиливании:

- Положите направляющую на ветвь, которую нужно спилить, и продвиньте устройство вперед, чтобы упор коснулся ветви.

Рисунок J

Устройство стабилизируется во время спиливания, и распил получается чище.

- По возможности соблюдайте расстояние прилб. 15 см между стволом дерева и срезом.
- Небольшие ветви, тонкие и легкие, спиливают одним движением нижней частью направляющей.
- Более тяжелые ветви большего диаметра во время спиливания могут сломаться или расколоться. Поэтому спиливать их в несколько этапов:

- a Сделайте распил в нижней части ветви верхней частью направляющей. Этот распил должен составлять около трети диаметра ветви.

Рисунок K

- b Сделайте распил в верхней части ветви.
- c Если необходим другой распил, никогда не продолжайте его в начатом распиле, а начинайте новый.

При спиливании ветвей следует соблюдать следующее:

- Не поднимайте штангу больше чем на 60° от горизонтали.
- Не прилагайте больших усилий к направляющей.
- Не стойте под спиливаемой ветвью или веткой.
- Убедитесь, что падающая ветвь не подвергает опасности пользователя или наблюдателя и не сможет повредить какие-либо предметы.
- Во время спиливания соблюдайте безопасное расстояние, которое должно вдвое превышать

длину ветви. Если это невозможно, поручите выполнение работ специалисту.

Удаление аккумулятора блока

Примечание

При длительных перерывах в работе извлеките аккумуляторный блок из устройства и предохраните его от несанкционированного использования.

1. Нажать кнопку разблокировки аккумулятора блока, чтобы разблокировать аккумуляторный блок.

Рисунок L

2. Вынуть аккумуляторный блок из устройства.

Завершение работы

1. Вынуть аккумуляторный блок из устройства (см. главу Удаление аккумулятора блока).
2. Очистить устройство (см. главу Очистка устройства).

Транспортировка

⚠ ОСТОРОЖНО

Несоблюдение веса

Опасность получения травм и повреждений
Во время транспортировки учитывать вес устройства.

⚠ ОСТОРОЖНО

Неконтролируемый запуск

Порезы

Перед транспортировкой извлеките аккумулятор из устройства.

Перевозите устройство только с установленным защитным кожухом.

- При перевозке устройства в транспортных средствах зафиксировать его от скольжения и опрокидывания.

Хранение

Перед хранением очистить устройство (см. главу Очистка устройства).

⚠ ОСТОРОЖНО

Несоблюдение веса

Опасность получения травм и повреждений
Во время хранения учитывать вес устройства.

⚠ ОСТОРОЖНО

Неконтролируемый запуск

Порезы

Перед хранением выньте аккумулятор из устройства.

Храните цепную пилу только с установленным защитным кожухом.

1. Снимите ремень.
2. Разберите штангу на отдельные части.
3. Для хранения устройства в течение более одного месяца смажьте цепь во избежание коррозии.
4. Хранить устройство в сухом и хорошо проветриваемом месте. Хранить на расстоянии от вызывающих коррозию веществ, например садовых химикатов и соли для борьбы с обледенением. Не хранить устройство на открытом воздухе.

Уход и техническое обслуживание

⚠ ОСТОРОЖНО

Неконтролируемый запуск

Резаные травы

Перед проведением любых работ с устройством извлеките аккумулятор.

⚠ ОСТОРОЖНО

Острая цепь

Порезы

Во время любых работ с цепью надевайте защитные перчатки.

Очистка устройства

1. Снимите аккумуляторный блок (см. главу Удаление аккумулятора блока).
2. Очистите цепь от остатков растений и грязи с помощью щетки.
Рисунок M
3. Очистите корпус и ручки мягкой сухой тканью.

Работы по техническому обслуживанию

Перед каждым использованием

Перед каждым использованием необходимо выполнить следующие действия:

- Проверить уровень масла в цепи, при необходимости долить масло (см. главу Заполнение масляного бака цепи).
- Проверить натяжение цепи (см. главу Проверка натяжения цепи).
- Проверить достаточную остроту цепи, при необходимости перевернуть направляющую или заменить цепь (см. главу Замена цепи).
- Проверить устройство на предмет повреждений.
- Проверить все болты, гайки и винты на прочность посадки.

Регулировка натяжения цепи

1. Снимите аккумуляторный блок (см. главу Удаление аккумулятора блока).
 2. Отпустите болт направляющей.
Рисунок N
 3. Отрегулируйте натяжение цепи с помощью винта.
Рисунок O
 4. Проверьте натяжение цепи.
Рисунок G
- Расстояние между направляющей и цепью должно составлять 3-4 мм.
5. Затянуть болт направляющей.

Замена цепи

1. Снимите аккумуляторный блок (см. главу Удаление аккумулятора блока).
2. Снимите гайку направляющей.
Рисунок P
3. Снимите кожух и направляющую.
Рисунок Q
4. Правильно утилизируйте старую цепь.
5. Уложите новую цепь на направляющую.
Рисунок R
6. Установите направляющую. Обратите внимание на направление движения цепи.
Рисунок S
7. Установите кожух, слегка затянув гайку направляющей.
Рисунок T

8. Отрегулируйте натяжение цепи (см. главу Регулировка натяжения цепи).

Помощь при неисправностях

Зачастую неисправности имеют простые причины, поэтому с помощью следующего руководства их можно устранить самостоятельно. В случае сомнения или возникновения не описанных здесь неисправностей следует обращаться в авторизованную сервисную службу.

При увеличении срока службы емкости аккумуляторного блока будет снижаться даже при хорошем обслуживании, вследствие чего даже при полной зарядке полное время работы больше не будет обеспечиваться. Это не является дефектом.

| Ошибка | Причина | Устранение |
|--|---|---|
| Прибор не включается | Аккумуляторный блок разряжен. | ● Зарядите аккумуляторный блок. |
| | Аккумуляторный блок неисправен. | ● Замените аккумуляторный блок. |
| | Аккумуляторный блок установлен неправильно. | ● Вставьте аккумуляторный блок в крепление до фиксации. |
| Устройство останавливается во время работы | Цепь заблокирована спиливаемой растительностью. | ● Удалить растительность. |
| | Перегрев аккумулятора | ● Прервите работу и дайте аккумулятору остыть. |
| | Перегрев двигателя | ● Прервите работу и дайте двигателю остыть. |

Гарантия

В каждой стране действуют соответствующие гарантийные условия, установленные уполномоченной организацией по сбыту нашей продукции. Возможные неисправности устройства в течение гарантийного срока мы устраняем бесплатно, если причина заключается в дефектах материалов или производственных браке. В случае возникновения претензий в течение гарантийного срока просьба обращаться с чеком о покупке в торговую организацию, продавшую изделие или ближайшую уполномоченную службу сервисного обслуживания.

(Адрес указан на обороте)

Дата выпуска отображается на заводской табличке в закодированном виде.

При этом отдельные цифры имеют следующее значение::

Пример: 30190

- 3 год выпуска
- 0 столетие выпуска
- 1 десятилетие выпуска
- 9 вторая цифра месяца выпуска
- 0 первая цифра месяца выпуска

Таким образом, в данном примере код 30190 означает дату выпуска 09 / (2)013.

Технические характеристики

| Рабочие характеристики устройства | | |
|--|---------|-----------------|
| Рабочее напряжение | V | 18 |
| Частота вращения на холостом ходу | m/s | 5,5 |
| Объем бака цепного масла | ml | 50 |
| Диаметр срезаемого материала (макс.) | mm | 180 |
| Рабочий радиус действия (макс.) | m | 3 |
| Расчетные значения в соответствии с EN ISO 11680-1 | | |
| Уровень звукового давления L_{pA} | dB(A) | 78,4 |
| Погрешность K_{pA} | dB(A) | 3 |
| Уровень звуковой мощности L_{WA} | dB(A) | 91,6 |
| Погрешность K_{WA} | dB(A) | 3 |
| Вибрация руки/кисти на передней рукоятке | m/s^2 | 1,3 |
| Вибрация руки/кисти на задней рукоятке | m/s^2 | 1,2 |
| Погрешность K | m/s^2 | 1,5 |
| Размеры и вес | | |
| Длина x ширина x высота | mm | 2920 x 188 x 94 |
| Длина шины | mm | 200 |
| Шаг цепи | in | 3/8 |
| Масса (без аккумуляторного блока) | kg | 3,8 |

Сохраняется право на внесение технических изменений.

Декларация о соответствии стандартам ЕС

Настоящим заявляем, что концепция, конструкция и исполнение указанной ниже машины отвечают соответствующим основным требованиям директив ЕС по безопасности и охране здоровья. При любых изменениях машины, не согласованных с нашей компанией, данная декларация теряет свою силу. Изделие: Аккумуляторная пила с удлинителем
Тип: 1.444-010.0

Действующие директивы ЕС

2014/30/EC
2006/42/EC (+2009/127/EC)
2011/65/EC

Примененные гармонизированные стандарты

EN 50581: 2012
EN 55014-1: 2017
EN 55014-2: 2015
EN 60745-1:2009+A11:2010
EN ISO 11680-1:2011
EN ISO 12100:2010

Уполномоченный орган, 0197 TÜV Rheinland LGA Products GmbH; Tillystraße 2 D – 90431 Nürnberg, Germany (Германия), выполнил испытания ЕС типового образца, номер сертификата: VM 50451225 0001

Нижеподписавшиеся лица действуют от имени и по доверенности Правления.

H. Jenner

Chairman of the Board of Management

S. Reiser

Director Regulatory Affairs & Certification

Лицо, ответственное за ведение документации: Ш. Райзер (S. Reiser)

Alfred Kärcher SE & Co. KG
Alfred-Kärcher-Str. 28-40
71364 Winnenden (Germany)
Тел.: +49 7195 14-0
Факс: +49 7195 14-2212
г. Винненден, 01.09.2018

Tartalom

| | |
|------------------------------------|-----|
| Általános utasítások | 212 |
| Biztonsági tanácsok | 212 |
| Rendeltetésszerű alkalmazás | 222 |
| Környezetvédelem | 223 |
| Tartozékok és pótalkatrészek | 223 |
| Szállított tartozékok | 223 |
| Szimbólumok a készüléken | 223 |
| Védőruha | 223 |
| A készülék leírása | 223 |
| Üzembe helyezés | 224 |
| Üzemeltetés | 224 |
| Szállítás | 225 |
| Raktározás | 225 |
| Ápolás és karbantartás | 225 |
| Üzemzavarok elhárítása | 225 |
| Garancia | 226 |
| Műszaki adatok | 226 |
| EU-megfelelőségi nyilatkozat | 226 |

Általános utasítások



A készülék első alkalmazása előtt olvassa el ezeket a biztonsági tanácsokat, ezt az eredeti kezelési útmutatót, az akkuegységhez mellékelt biztonsági tanácsokat, valamint az akkuegység / standard töltőkészülék mellékelt eredeti kezelési útmutatóját. Ezeknek megfelelően járjon el. Őrizze meg az említett dokumentumokat későbbi alkalmazásra vagy a következő tulajdonos számára.

A használati utasításban található útmutatások mellett figyelembe kell venni a törvényhozók általános biztonsági és balesetmegelőzési előírásait is.

Biztonsági tanácsok

Veszélyfokozat

△ VESZÉLY

- *Olyan, közvetlenül fenyegető veszély jelzése, amely súlyos sérülésekhez vagy halálhoz vezet.*

△ FIGYELMEZTETÉS

- *Olyan, esetlegesen veszélyes helyzet jelzése, amely súlyos sérülésekhez vagy halálhoz vezethet.*

△ VIGYÁZAT

- *Olyan, esetlegesen veszélyes helyzet jelzése, amely könnyebb sérülésekhez vezethet.*

FIGYELEM

- *Olyan, esetlegesen veszélyes helyzet jelzése, amely anyagi károkhoz vezethet.*

Villamos szerszámok általános biztonsági utasításai

△ FIGYELMEZTETÉS

- **Olvassa el az összes biztonsági utasítást és előírást.**

*A biztonsági utasítások és előírások betartásának elmulasztása áramütést és/vagy súlyos sérüléseket okozhat. **Őrizze meg valamennyi biztonsági utasítást és előírást.***

A biztonsági utasításokban használt „villamos szerszám” kifejezés hálózatról (hálózati csatlakozókábellel) működő villamos szerszámokra és akkumulátorral (hálózati csatlakozókábel nélkül) működő villamos szerszámokra vonatkozik.

1 Munkahelyi biztonság

- a **Tartsa a munkavégzési területet tisztán és jól megvilágítva.** *A rendetlenség vagy a ki nem világított munkaterület balesetekhez vezethet.*

- b **A villamos szerszámmal ne dolgozzon robbanásveszélyes környezetben, ahol éghető folyadékok, gázok vagy porok találhatóak.** *A villamos szerszámok szikrát vethetnek, ami által a*

por vagy a gőzök kigyulladhatnak.

- c **A gyermekeket és más személyeket tartsa távol a villamos szerszám használatától.** *A figyelemelvonás a berendezés feletti uralom elvesztéséhez vezethet.*

2 Elektromos biztonság

- a **A villamos szerszám csatlakozódugójának bele kell illesznie a csatlakozóaljzatba.** **A csatlakozódugót semmiképpen sem szabad módosítani.** **Adapter csatlakozóaljzatot ne használjon védőföldelt villamos szerszámmal együtt.** *A módosítatlan csatlakozódugók és az ahhoz illő csatlakozóaljzatok csökkentik az áramütés kockázatát.*

- b **Kerülje el a csövek, fűtőtestek, tűzhelyek és hűtőszekrények földelt felületével való érintkezést.** *Ezek ugyanis fokozott áramütési kockázatot jelentenek, ha az Ön teste földelve van.*

- c **A villamos szerszámokat tartsa távol az esőtől és a nedvességtől.** *A víz behatolása a villamos szerszámokba növeli az áramütés kockázatát.*

- d **A kábelt ne használja a rendeltetésén kívül más**

célra, például a villamos szerszám tartására, felkasztására, illetve a csatlakozódugónak az aljzatból való kihúzására. Tartsa távol a kábelt hőtől, olajtól, éles szélektől vagy mozgó berendezéskomponensektől. A károsodott vagy megcsavarodott csatlakozókábelek fokozzák az áramütés kockázatát.

e Ha villamos szerszámmal dolgozik a szabadban, akkor csak olyan hosszabbító kábelt használjon, amely a kültérben is használható. A kültérben való használatra alkalmas hosszabbító kábel alkalmazása csökkenti az áramütés kockázatát.

f Ha a villamos szerszám használata nedves környezetben nem kerülhető el, akkor használjon hibaáram-védőkapcsolót. Hibaáram-védőkapcsoló használata csökkenti az áramütés kockázatát.

3 Személyek biztonsága

a Figyeljen oda és megfontoltan végezze a villamos szerszámmal való munkát. Ha fáradt vagy kábítószert, alkoholt vagy gyógyszert használ, annak hatása alatt áll, akkor ne használja a villamos szerszámot. A villamos szer-

szám használata során akár a pillanatnyi figyelmetlenség is komoly sérülésekhez vezethet.

b Viseljen védőfelszerelést és minden esetben védőszemüveget. A személyes védőfelszerelés (pl. porvédő maszk, csúszásmentes biztonsági kesztyű, védősisak vagy fülvédő) viselete a villamos szerszám használati módjától függően csökkenti a sérülések kockázatát.

c Akadályozza meg a véletlenszerű üzembe helyezést. Győződjön meg arról, hogy a villamos szerszám ki van kapcsolva, mielőtt az áramellátáshoz és/vagy az akkumulátorhoz csatlakoztatja, felemeli vagy tartja. Ha a villamos szerszám szállítása során az ujját a kapcsolón tartja, illetve ha a berendezést bekapcsolt állapotban csatlakoztatja az áramellátáshoz, az balesetet okozhat.

d A villamos szerszám bekapcsolása előtt távolítsa el a beállító szerszámot vagy a csavaros csatlakozást. A berendezés forgó komponenseiben hagyott szerszám vagy kulcs sérüléseket okozhat.

- e **Törekedjen a normál testtartás megőrzésére. Álljon stabilan, és mindig tartsa meg egyensúlyát. Ezáltal a villamos szerszámot váratlan helyzetekben is jobban uralma alatt tudja tartani.**
- f **Viseljen megfelelő ruházatot. Ne viseljen bő ruhát vagy ékszert. Tartsa távol a haját, ruházatát és kesztyűjét a mozgó komponensektől. A bő ruházat, a kesztyű, az ékszer vagy a hosszú haj becsípődhet a mozgó komponensek közé.**
- g **Porelszívó és -felfogó berendezések felszerelése esetén győződjön meg arról, hogy ezek csatlakoztatva vannak és helyesen használják őket. A porelszívás alkalmazása csökkentheti a por általi veszélyek kialakulását.**
- 4 **Villamos szerszám használata és kezelése**
- a **Ne terhelje túl a berendezést. A munkavégzéshez a megfelelő villamos szerszámot használja. A megfelelő villamos szerszámmal jobban és biztonságosabban tud dolgozni a megadott teljesítménytartományban.**
- b **Ne használjon olyan villamos szerszámot, amelynek kapcsolója elromlott. Az olyan villamos szerszám,**
- amelyet nem lehet be- vagy kikapcsolni, veszélyes, és javításra szorul.*
- c **Húzza ki a csatlakozódugót a csatlakozóaljzathoz és/vagy távolítsa el az akkumulátort, mielőtt beállítási műveleteket végezne a berendezésen, alkatrészeket cserélne ki rajta, vagy a berendezést félretenné. Ez az intézkedés megakadályozza a villamos szerszám véletlenszerű elindítását.**
- d **A nem használt villamos szerszámokat tartsa távol a gyermekektől. Ne hagyja, hogy olyan személyek használják a berendezést, akik annak használatát nem ismerik, illetve ezeket az előírásokat nem olvasták el. A villamos szerszámok veszélyesek, ha tapasztalatlan személyek használják őket.**
- e **Kezelje a villamos szerszámokat gondosan. Ellenőrizze, hogy a mozgó komponensek hibátlanul működnek-e és nem akadnak-e be, nincsenek-e eltörve vagy nincs-e rajtuk olyan károsodás, amely a villamos szerszám működését negatívan befolyásolná. A meghibásodott komponenseket a beren-**

dezés használata előtt javíttassa meg. *Sok baleset oka a villamos szerszámok helytelen karbantartása.*

f **Tartsa a vágószerszámokat élesen és tisztán.** Az éles vágóélű, gondosan ápoló vágószerszámok kevésbé akadnak el és könnyebben vezethetők.

g **A villamos szerszámokat, tartozékokat, behelyezhető szerszámokat stb. a jelen előírások szerint használja.** Ennek során vegye figyelembe a munkakörülményeket és a végzendő tevékenységet. A villamos szerszámoknak a rendeltetésüktől eltérő használata veszélyes helyzeteket eredményezhet.

5 Akkumulátoregységek használata és ápolása

a **Az akkumulátoregységet csak a gyártó által engedélyezett töltőeszközökkel töltsse.** *A nem az adott akkumulátoregységhez tervezett töltőeszközök tüzet okozhatnak.*

b **A készüléket csak a megfelelő akkumulátoregységgel üzemeltesse.** *Másfajta akkumulátoregységek használata sérülést és tüzet okozhat.*

c **Tartsa távol a nem használt akkumulátoregysége-**

ket fémes tárgyaktól, mint például irodakapcsoktól, érméktől, kulcsoktól, szögektől, csavaroktól vagy más kisebb fémtárgyaktól, amelyek rövidzárlatot okozhatnak. *A rövidzárlat következménye tűz vagy robbanás lehet.*

d **Adott esetben az akkumulátoregységből folyadék szivároghat.** Kerülje el a folyadékkal való érintkezést. Ha ez mégis megtörtént, akkor a folyadékot vízzel alaposan öblítse le. Ha a folyadék a szemet éri, haladéktalanul kérjen orvosi segítséget. *Az akkumulátorfolyadék hatására a bőrön kiütések és égési sebek keletkezhetnek.*

6 Szerviz

a **A villamos szerszám javítását csak képzett szakember végezheti, eredeti pótalkatrészek felhasználásával.** *Ezáltal biztosítható a berendezés biztonságos állapotának fenntartása.*

További általános biztonsági előírások

Megjegyzés • Egyes területeken előírások korlátozhatják a készülék alkalmazását. *Érdeklődjön erről a helyi hatóságnál.*

△ VESZÉLY • Életveszély a készülék kontrollálatlan mozgásai által okozott vágott sérülések miatt. Tartsa távol a testrészeket a mozgó alkatrészekről. • Sérülésveszély a kisodródó vagy leeső tárgyak miatt. Soha ne használja a készüléket, ha 15 m-es körzetben emberek, különösen gyermekek vagy állatok tartózkodnak. • A készülék mindennemű átalakítása tilos.

△ FIGYELMEZTETÉS • Gyermekek, és a jelen utasítást nem ismerő személyek nem üzemeltethetik ezt a készüléket. Helyi rendeletek korlátozhatják a kezelő életkorát. • A lehetséges veszélyek felismerése érdekében a munkaterületet akadálytalanul át kell tudni tekinteni. A készüléket csak akkor használja, ha a megvilágítás megfelelő.

• Használat előtt ellenőrizze, hogy a készülék, az összes kezelőelem és biztonsági berendezés megfelelően működik-e. Ellenőrizze a laza záróelemeket, ellenőrizze, hogy az összes védőfedél és fogantyú szabályszerűen és biztonságosan rögzítve van-e. Ne használja a készüléket, ha annak állapota nem kifogástalan. • Cserélje ki az elhasználódott vagy sérült alkatrészeket, mielőtt üzembe helyezi a készüléket. • Soha ne működtesse a készüléket, ha a fogantyún lévő eszközkapcsoló

nem megfelelő módon kapcsol be vagy ki. • Visszaütés kockázata az egyensúly elvesztése miatt. Kerülje a szabálytalan testhelyzetet, álljon stabilan, és mindig tartsa meg egyensúlyát. • Gondatlanság okozta sérülések, ha a gyakori használat miatt kialakul a készülék alapos ismeretének érzete. • Azonnal állítsa le a készüléket, és ellenőrizze sérülések tekintetében, vagy azonosítsa a rezgés okát, ha a készülék leesett, ütést kapott vagy szokatlan módon rezeg. A sérüléseket javíttassa meg az arra jogosult ügyfélszolgálat, vagy cserélje ki a készüléket.

△ VIGYÁZAT • A készülék működtetése során viseljen teljes körű szem- és fülvédelmet, erős és ellenálló kesztyűt, valamint fejevédelmet. Viseljen arcmaszkot, ha a munka porral jár. • A készülékkel végzett munka során viseljen hosszú, nehéz nadrágot, stabil lábbelit és megfelelő szabású kesztyűt. Ne dolgozzon mezítláb. Ne viseljen ékszert, szandált vagy rövidnadrágot. • Sérülésveszély, ha a laza ruházatot, haját vagy ékszert a készülék mozgó alkatrészei elkapják. Ruházatát és ékszereit tartsa távol a gép mozgó részeitől. A hosszú haját hátul kösse össze. • A fülvédő korlátozhatja a figyelmeztető hangok érzéke-

lésének képességét, ezért ügyeljen a közelében és a munkaterületen felmerülő esetleges veszélyekre. • A hasonló eszközök működtetése a környezetben növeli a halláskárosodás kockázatát és csökkenti a potenciális veszélyek meghallásának valószínűségét, pl. ha emberek lépnek a munkaterületre. • A csúszós fogantyúk és a fogantyú felületek megakadályozzák a készülék biztonságos működését és irányítását váratlan helyzetekben. A fogantyúkat és a fogantyú felületeket tartsa szárazon, tisztán, valamint olaj- és kenőanyag-mentesen. • Csak a gyártó által jóváhagyott tartozékokat és pótalkatrészeket használjon. Az eredeti tartozékok és az eredeti pótalkatrészek garantálják a készülék biztonságos és zavarmentes üzemelését.

Biztonsági óvintézkedések akkumulátoros fűrészhez

⚠ **FIGYELMEZTETÉS** • Ne használja a készüléket, ha fennáll a villámcsapás veszélye. • Győződjön meg róla, hogy valamennyi védőberendezés és fogantyú megfelelően és biztonságosan van-e rögzítve. • Gondoskodjon a stabil álló helyzetről, a tiszta munkahelyről, és a készülék használata előtt tervezze meg a visszavo-

nulási utat leeső ágak esetén. • Óvakodjon a kenőolajködtől és a fűrészportól. Ha szükséges, viseljen maszkot vagy légzőkészüléket. • Az ágvágót mindig két kézzel tartsa. A nyelet tartsa erősen az egyik kezével. A másik kezével tartsa szorosan a hátsó fogantyút, működtesse az eszközkapcsoló kioldó gombját és az eszközkapcsolót. • Áramütés veszélye, ha a fűrészlánc rejtett elektromos vezetékekkel érintkezik. Az elektromos szerszámokat csak a szigetelt fogófelületeknél fogja meg, mivel a feszültségkábelekkel történő érintkezés a készülék fém alkatrészeit feszültség alá helyezheti. • Sérülésveszély. Ne alakítsa át a készüléket. Ne használja az eszközt a készülék gyártója nem ajánlott alkatrészek vagy eszközök meghajtására.

Visszarúgás akkor fordulhat elő, ha a vezetősín csúcsa hozzáér egy tárgyhoz, vagy ha a fa elhajlik és a fűrészlánc beszorul a vágatba. A síncsúcs érintése néhány esetben váratlan, hátrafelé irányuló reakcióhoz vezethet, melynek során a vezetősín felfelé és a kezelő irányába csapódik. A fűrészlánc beakadása a vezetősín felső szélébe a sánt hirtelen visszalökheti a kezelő irányába. Ezen reakciók bár-

melyike az irányítás elvesztéséhez vezethet.

△ FIGYELMEZTETÉS • Visszarúgás esetén fennáll a súlyos sérülések veszélye az ellenőrzés elvesztése miatt. Ne hagyatkozzon kizárólag a beépített biztonsági eszközökre, hanem tegye meg a megfelelő intézkedéseket a baleset- és sérülésmentes munkavégzés érdekében. • A készülék használatakor viselnie kell a mellékelt hevedert. A heveder gyorszárral van ellátva. A heveder segíti az eszköz irányítását, amikor a vágás után leereszti, és tartja a készülék súlyát a vágás alatt. • Súlyos sérülések veszélye, ha a hevedert vész helyzetben nem tudja gyorsan levenni. A készülék használata előtt ismerje meg a hordszija és a gyorskioldó működését. Ne viseljen ruhát a vállpánt felett, vagy soha ne akadályozza egyéb módon a gyorskioldóhoz való hozzáférést. • A készülék bekapcsolása előtt ellenőrizze, hogy a fűrészlánc nem érint semmilyen tárgyat. • Súlyos sérülések veszélye, ha a helytelenül megfeszített fűrészlánc kiugrik a vezetősínből. Minden használat előtt ellenőrizze a lánc feszességét. Ellenőrizze a lánc olajozását, különösen az új fűrészláncok esetén. • Kapcsolja ki a motort, vegye ki az akkumu-

látoregységet, és ügyeljen arra, hogy valamennyi mozgó részegység teljes mértékben leállt:

- a készülék tisztítása vagy az eltömődés megszüntetése előtt.
- mielőtt a készüléket felügyelet nélkül hagyja.
- A tartozékok felszerelése vagy eltávolítása előtt.
- Az eszköz ellenőrzése, tisztítása vagy az eszközzel való munkavégzés előtt.
- Sérülés veszélye a visszarúgás miatt. Intézkedések a visszarúgás megakadályozására:
- Győződjön meg arról, hogy a munkaterületen nincs akadály.
- Az ágvágóval történő munkavégzés során kerülje a vezetőcsúcs érintkezését ágakkal, gallyakkal vagy más tárgyakkal.
- A készüléket mindig két kézzel tartsa.
- Testét és karjait tartsa olyan helyzetben, hogy a visszarúgó erőnek ellen tudjon állni.
- Soha ne engedje el az ágvágót működés közben.
- Törekedjen a normál testtartás megőrzésére. Ez biztosítja Önnek az ágvágó jobb irányítását, és váratlan helyzetekben megakadályozza a véletlenszerű érintkezést a sín hegyével.

- Csak a gyártó által javasolt pótsíneket és -láncokat használja. A nem megfelelő pótsínek és -láncok a lánc szakadását és/vagy visszarángást okozhatnak.
- A fűrészlánc élezése odafigyelést igénylő feladat. A gyártó azt javasolja, hogy a kopott vagy tompa láncot cserélje ki egy új fűrészláncra.
 - Sérülésveszély. Ne használja a készüléket létrán vagy instabil állványokon. Vágás közben mindig mindkét lábával szilárd talajon álljon az egyensúly fenntartása érdekében.
 - Áramütésveszély. Ne dolgozzon a készülékkel szabadon futó vezetékektől számított 10 méteres körön belül.
 - Sérülésveszély, ha a feszítés alatt álló ág visszacsapódik vágás közben.
 - Vigyázzon a leeső ágakra és ágakra, amelyek visszapattannak a földre esés után.
 - Ha vékony fa akad a fűrészbe és a kezelő irányába pattan, akkor a kezelő elveszítheti az egyensúlyát. Legyen óvatos, amikor kis cserjéket és csetemetéket fűrészsel.
 - Ellenőrizze a fűrészfogakat, ha a vágási teljesítmény csökken. Tartsa a vágószerszámokat mindig élesen és tisztán. Az éles vágószerszámok könnyebben ellenőrizhetők, nem akadnak el olyan könnyen. Ha szükséges, cserélje ki a láncot

és a sánt. Ehhez kizárólag a gyártó eredeti alkatrészeit használja. ● Sérülésveszély a beszorult vágóberendezés miatt. Ha a fűrészlánc vagy a vezetősín túl magasan szorult be ahhoz, hogy elérje, kérje szakértő fagondozó szakember tanácsát a vágóberendezés biztonságos eltávolításához. ● Minden használat előtt ellenőrizze, hogy a rúd tengelycsatlakozása és a vágószerszám megfelelően van-e rögzítve.

FIGYELEM ● Csak beltéri helyiségben tárolja a készüléket.

További biztonsági utasítások az akkumulátorcsomaghoz

△ **FIGYELMEZTETÉS** ● Sérülések, tűz és termékkárosodás veszélye rövidzárlat miatt. Maró vagy vezető folyadékok, például sós víz, bizonyos vegyi anyagok, fehérítő és fehérítőszer tartalmú termékek rövidzárlatot okozhatnak. Ne merítse a készüléket, a cserélhető akkumulátort vagy a töltőt folyadékba. Ügyeljen arra, hogy ne kerüljön folyadék a készülékbe vagy az akkumulátorba.

Biztonságos szállítás és raktározás

△ **FIGYELMEZTETÉS** ● Tárolás és szállítás előtt kapcsolja ki a készüléket, hagyja lehűlni, és vegye ki belőle az akkumulátoregységet. ● A készülék tárolása

vagy szállítása előtt takarja le a vágószerszámot a láncvédővel.

△ VIGYÁZAT • Sérülésveszély és a készülék károsodása. Szállításkor biztosítsa a készüléket elmozdulás, illetve leesés ellen.

FIGYELEM • Szállítás vagy tárolás előtt távolítson el a készülékből minden idegen testet. • A készüléket olyan száraz és jól szellőző helyen tárolja, amelyet gyermekek nem érhetnek el.

Tartsa távol a készüléket korróziót okozó anyagoktól, mint például a kerti vegyszerektől. • Ne tárolja a készüléket külső térben. • Győződjön meg róla, hogy a lánc enyhén be legyen olajozva, ha egy hónapnál hosszabb ideig tárolja. A gyártó a korrózió elleni védelemre és olajozásra spray használatát javasolja. A megfelelő spray kiválasztásában kérjen segítséget az ügyfélszolgálattól.

Biztonságos karbantartás és ápolás

Megjegyzés • Szerviz- és karbantartási munkákat csak megfelelően képzett és szakavatott személyek végezhetnek. Javasoljuk, hogy a terméket valamelyik hivatalos szervizközpontban javíttassa. • Saját maga csak az ebben a használati utasításban leírt beállításokat és javításokat végezheti el. Egyébi javítások tekintetében forduljon

valamelyik hivatalos ügyfélszolgálathoz.

△ FIGYELMEZTETÉS • Sérülésveszély. A fűrészlánc rendkívül éles. A lánc karbantartása, valamint a láncvédő tisztítása, rögzítése vagy eltávolítása során viseljen megfelelő védőkesztyűt. • Kövesse a láncfeszítésre, a láncfeszesség beállítására és a lánckenésre vonatkozó utasításokat. • Súlyos sérülések visszarúgás miatt, ha a sérült láncot nem cserélik vagy javítják. • A készülék tisztítása vagy karbantartása előtt kapcsolja ki a motort és vegye ki az akkumulátorcsomagot. • Győződjön meg arról, hogy a készülék biztonságos állapotban van, azáltal, hogy rendszeres időközönként ellenőrzi, hogy a csapszegek, anyák és csavarok szorosra vannak húzva.

• Sérülésveszély a készülék hosszú, megszakítás nélküli használata esetén. Tartson rendszeresen szünetet a készülékkel végzett munka során.

△ VIGYÁZAT • Csak a gyártó által jóváhagyott pótalkatrészeket, tartozékokat és toldalékokat használjon. Az eredeti pótalkatrészek, az eredeti tartozékok és az eredeti toldalékok garantálják a készülék biztonságos és zavarmentes működését.

FIGYELEM • Egy puha, száraz kendővel minden használat után tisztítsa meg a terméket.

Fennmaradó kockázatok

△ FIGYELMEZTETÉS

- Bizonyos kockázatok még a készülék előírt alkalmazása mellett is fennállnak. A készülék alkalmazása a következő veszélyekkel járhat:
- A vibrációk sérüléseket okozhatnak. Minden munkához a megfelelő szerszámot és a megfelelő fogantyút használja, illetve korlátozza a munkavégzési időt és a kitettséget.
- A zaj halláskárosodást okozhat. Viseljen hallásvédelmet és korlátozza a zajterhelést.
- Vágási sérülések a fűrészlánc szabadon lévő fűrészfogaival való érintkezéskor.
- A vezető sín váratlan, hirtelen mozgása vagy visszarúgása miatti vágási sérülések.
- Vágási sérülések és fertőzések veszélye a fűrészláncból lerepülő alkatrészek miatt.
- Kisodródó tárgyak (faforgács, szilánkok) által okozott sérülések.
- Por és részecskék belélegzése.
- Kenőanyag / olaj érintkezése bőrrel.

Kockázatcsökkentés

△ VIGYÁZAT

- A készülék hosszabb használati időtartama a kezek rezgés okozta vérellátási zavarához vezethet. Általánosan érvényes használati időtartamot nem lehet meghatározni, mivel az többféle tényezőtől függ:
- Személyes hajlam a rossz vérellátásra (gyakran hideg ujjak, ujjzsibbadás).
- Alacsony környezeti hőmérséklet. Viseljen meleg kesztyűt kezei védelme érdekében.
- Rossz vérellátás a berendezés túl erős megmarkolása miatt.
- A szünetmentes üzemeltetés károsabb, mint a szünetek által megszakított üzem. A készülék rendszeres, hosszan tartó használata és a tünetek, pl. az ujjzsibbadás, hideg ujjak ismételt fellépése esetén, forduljon orvoshoz.

Rendeltetészerű alkalmazás

△ VESZÉLY

Nem rendeltetészerű használat

Vágási sérülések általi életveszély

Csak rendeltetészerűen használja a készüléket.

- A meghosszabbított akkumulátoros fűrész csak háztartási használatra tervezték.
- A készülék szabadtéri használatra lett tervezve.
- Biztonsági okokból a készüléket mindig két kézzel, biztonságosan kell tartani.
- A készüléket kis fák és ágak levágására és gallyazására tervezték élőfák magas részein. A felhasználó ennek során biztonságosan áll a földön.

Bármely más felhasználás, pl. gallyazás céljából végzett felmászás vagy az anyag talajon végzett vágása nem megengedett. A berendezés nem rendeltetészerű használatából eredő veszélyeztetésekért a felhasználó vállalja a felelősséget.

Környezetvédelem



A csomagolóanyag újrahasznosítható. Kérjük, környezetbarát módon semmisítse meg a csomagolást.



Az elektromos és elektronikus készülékek értékes, újrahasznosítható anyagokat, és gyakran olyan alkotóelemeket, például elemeket, akkumulátorokat vagy olajat is tartalmaznak, melyek nem megfelelő kezelése vagy helytelen megsemmisítése potenciális veszélyt jelenthet az emberek egészségre és a környezetre. Ezek az alkotóelemek azonban a készülék rendeltetészerű üzemeléséhez szükségesek. Az ezzel a szimbólummal jelölt készülékeket nem szabad a háztartási hulladékkal együtt megsemmisíteni.

Összetevőkre vonatkozó utasítások (REACH)

Az összetevőkre vonatkozó aktuális információkat itt találja: www.kaercher.com/REACH

Tartozékok és pótalkatrészek

Csak eredeti tartozékot és eredeti pótalkatrészt alkalmazzon; ezek garantálják a készülék biztonságos és zavarmentes üzemelését.

A tartozékokra és pótalkatrészekre vonatkozóan információkat itt talál: www.kaercher.com.

Szállított tartozékok

A készülékkel szállított tartozékok fel vannak tüntetve a csomagoláson. Kicsomagolásnál ellenőrizze, hogy megvan-e minden tartozék. Hiányzó tartozékok vagy szállítási sérülések esetén kérjük, értesítse a kereskedőt.

Szimbólumok a készüléken

| | |
|--|---|
| | Általános figyelmeztető jelzések |
| | Készüléke üzembe helyezése előtt vegye figyelembe a használati útmutatót és a biztonsági utasításokat. |
| | A készülékkel való munkavégzés során viseljen csúszásmentes és ellenálló védőkesztyűt. |
| | A készülékkel végzett munka során viseljen csúszásmentes biztonsági cipőt. |
| | A készülékkel végzett munka során viseljen megfelelő szemvédelmet és hallásvédelmet. |
| | Ne tegye ki a készüléket esőzésnek vagy nedves körülményeknek. |
| | Elektromos veszély. A készülékkel végzett munka során tartson legalább 10 m távolságot a légvezetékektől. |

| | |
|--|--|
| | Kisodródó tárgyak okozta veszély. A munkálatokat nézőket, különösen a gyermekeket és a háziállatokat, tartsa a munkaterületől legalább 15 m távolságtól. |
| | Hűzés: Gyorszár |
| | A lánc menetiránya |

Védőruha

⚠ VESZÉLY

Életveszély vágási sérülések következtében. A készülékkel való munkavégzéshez viseljen megfelelő védőruházatot. Kövesse a helyi balesetmegelőzési előírásokat.

Fejvédelem

A készülékkel végzett munka során viseljen megfelelő, az EN 397 szabványnak megfelelő és CE-jelöléssel ellátott sisakot.

A készülékkel végzett munka során viseljen az EN 352-1 szabványnak megfelelő és CE-jelöléssel ellátott hallásvédőt.

A repülő forgácsok elleni védelem érdekében viseljen megfelelő, az EN 166 szabvány szerinti vagy CE-jelöléssel rendelkező védőszemüveget. Vagy viseljen az EN 1731 szabvány szerinti és CE-jelöléssel rendelkező sisakrostélyt.

A szakkerekedelemben kaphatók fűlvédővel és arcvédővel ellátott védősisakok.

Védőkesztyű

A készülékkel végzett munka során viseljen megfelelő, vágásvédő kialakítással rendelkező védőkesztyűt, amely megfelel az EN 381-7 szabványnak és CE-jelöléssel rendelkezik.

Biztonsági cipő

A készülékkel végzett munka során viseljen csúszásmentes biztonsági cipőt, amely megfelel az EN 20345 szabványnak és CE-jelöléssel rendelkezik.

A készülék leírása

A használati utasításban a maximális felszereltséget ismertetjük. Modelltől függően a szállított tartozékoknál különbségek figyelhetők meg (lásd a csomagolást).

A képet lásd az ábrák oldalán

Ábra A

- ① Lánc
- ② Vezetősín
- ③ Ütköző
- ④ Vezetősín csap
- ⑤ Burkolat
- ⑥ Láncfeszesség állító csavar
- ⑦ Lánc olajtartály fedél
- ⑧ Felső tengely
- ⑨ Forgómandzsetta

- 10 Hosszabbító betét
- 11 Heveder rögzítőszem
- 12 Alsó tengely
- 13 Kézi fogantyú
- 14 Akkumulátoregység-reteszelés feloldó billentyűje
- 15 Típustábla
- 16 Készülékkapcsoló
- 17 Készülékkapcsoló reteszélsfeloldó billentyűje
- 18 Heveder
- 19 Hatlapú Imbuszkulcs a láncfeszesség beállításához
- 20 Láncvédő
- 21 Lánc olaj
- 22 *Battery Power 18V akkucsomag
- 23 *Battery Power 18V gyorstöltő készülék

* opcionális

Akkuegység

A készülék 18 V Kärcher Battery Power akkuegységgel üzemeltethető.

Üzembe helyezés

A tengely felszerelése

Szükség esetén az eszköz meghosszabbítható a mellékelt hosszabbító betéttel.

1. Kösse össze az alsó és a hosszabbító betétet.

Ábra B

2. Kösse össze egymással a felső és a hosszabbító betétet.

A heveder beakasztása

A heveder segíti az eszköz ellenőrzött irányítását, amikor a vágás után leereszti, és tartja a készülék súlyát a használat során.

Ábra C

1. Akassza be a heveder kampóit a fogantyú és a tengely gyűrűibe. Vegye fel a hevedert az egyik vállára. Ügyeljen arra, hogy a heveder veszély esetén gyorsan kioldható legyen.

A láncolaj-tartály feltöltése

1. Ha szükséges, tisztítsa meg a töltőnyílás környékét a forgácsoló és a szennyeződésektől.
2. Vegye le a láncolaj-tartály fedelét.

Ábra D

3. Töltse a láncolajat a tartályba. Eközben ellenőrizze a láncolaj szintjét a kémlelőnyílásnál, és ügyeljen arra, hogy a láncolaj-tartály legfeljebb a feltöltési nyílás alatti sávig legyen feltöltve.

Ábra E

4. Szükség esetén a kiömlött láncolajat egy ruhával itassa fel.
5. Zárja vissza a láncolaj-tartály fedelét.

A láncfeszesség ellenőrzése

⚠ VIGYÁZAT

Éles lánc

Vágási sérülések

A láncon végzett munka során viseljen védőkesztyűt.

1. Távolítsa el a láncvédőt.

Ábra F

2. Óvatosan húzza meg a láncot.

Ábra G

A vezetősín és a lánc közötti távolság legyen 3-4 mm.

3. Ha szükséges, állítsa be a láncfeszességet (lásd a Állítsa be a lánc feszességétfeljezetben).

Az akkuegység felszerelése

1. Az akkuegységet tolja a készülék tartóegységébe, míg hallhatóan be nem pattan.

Ábra H

Üzemeltetés

A készülék alapvető kezelése

1. Vizsgálja meg a fa és az ág esetleges sérüléseit (pl. rothadás).
Sérült vagy rothadt ágak esetén forduljon szakértő fagondozási szakemberhez.
2. Távolítsa el a láncvédőt.
3. A készüléket két kézzel, szilárdan tartsa.

A készülék bekapcsolása

1. Nyomja meg a készülékkapcsoló reteszélsfeloldó billentyűt.

Ábra I

2. Nyomja meg a készülékkapcsolót.

A készülék beindul.

3. Engedje el a készülékkapcsolót.

A készülék leáll.

Munkamódszerek

A gallyazás során az alábbiak szerint járjon el:

- Helyezze a sint a levágni kívánt ágra, és tolja a készüléket előre úgy, hogy az ütköző érintse az ágat.

Ábra J

A készülék stabilizálódik a gallyazás során alatt, és a vágásokat a készülék tisztábban végzi el.

- Ha lehetséges, tartson kb. 15 cm távolságot a fa törzse és a vágás között.
- A kicsi és vékony ágakat egy vágással vágja a vezetősín alsó részének segítségével.
- A nagyobb átmérőjű, nehezebb ágak eltörhetnek vagy megrepedhetnek a gallyazás során. Ezért ezeket több lépésben vágja:
 - a A vezető sín felső részével végezzen egy vágást az ág alsó oldalán. Ez a vágás az ág átmérőjének kb. kétharmada legyen.

Ábra K

- b Végezzen egy másik vágást az ág felső részén.
- c Ha újabb vágásra van szükség, soha ne folytassa ezt a vágást a már elkezdett vágásban, hanem kezdjen egy új vágást.

A gallyazás során a következőket kell figyelembe venni:

- Ne emelje fel a rudat 60°-nál magasabbra a vízszintestől.
- Ne fejtse ki túl nagy erőt a vezetősíneire.
- Ne álljon a levágott ág vagy ágacska alatt.
- Ügyeljen arra, hogy a leeső ág ne veszélyeztesse a felhasználót vagy a szemlélőt, és semmilyen tárgyban ne okozzon sérülést.
- A gallyazás során tartson legalább az ághossz kétszeresének megfelelő biztonsági távolságot. Ha ez nem lehetséges, a munkát szakképzett fagondozó szakemberrel végeztesse el.

Akkuegység eltávolítása

Megjegyzés

Hosszabb munkamegszakítás esetén távolítsa el az akkuegységet a készülékből és biztosítsa illetéktelen alkalmazás ellen.

1. Nyomja meg az akkuegység reteszelés feloldó billentyűjét az akkuegység kiretészéséhez.
- Ábra L**
2. Vegye ki az akkuegységet a készülékből.

Az üzem befejezése

1. Távolítsa el az akkuegységet a készülékből (lásd a Akkuegység eltávolításafejezetben).
2. Tisztítsa meg a készüléket (lásd a A készülék tisztásafejezetben).

Shállítás

⚠ VIGYÁZAT

A súly figyelmen kívül hagyása

Sérülés és károsodás veszélye
Shállítás során ügyeljen a készülék súlyára.

⚠ VIGYÁZAT

Ellenőrizetlen beindulás

Vágási sérülések

Shállítás előtt vegye ki a készülékből az akkulátort.

A láncfűrész csak felhelyezett láncvédővel szállítsa.

- Járműben történő shállítás esetén a készüléket biztosítsa csúszás és felborulás ellen.

Raktározás

Minden raktározás előtt tisztítsa meg a készüléket (lásd a A készülék tisztásafejezetben).

⚠ VIGYÁZAT

A súly figyelmen kívül hagyása

Sérülés és károsodás veszélye
Raktározás során ügyeljen a készülék súlyára.

⚠ VIGYÁZAT

Ellenőrizetlen beindulás

Vágási sérülések

Tárolás előtt vegye ki a készülékből az akkulátort.

A láncfűrész csak felhelyezett láncvédővel tárolja.

1. Távolítsa el a hevedert.
2. Szerelje szét a tengelyt alkotóelemeire.
3. Egy hónapot meghaladó tárolás esétn olajozza meg a láncot a rozsdásodás elkerülése érdekében.
4. Tárolja a készüléket száraz, jól szellőztetett helyen. Tartsa távol a korrodáló hatású anyagoktól, pl. kerti vegyszerektől és jégmentesítő sőtől. Ne tárolja a készüléket a szabadban.

Apolás és karbantartás

⚠ VIGYÁZAT

Ellenőrizetlen beindulás

Vágott sérülések

A készüléken végzett mindennemű munkavégzés előtt vegye ki az akkulátort a készülékből.

⚠ VIGYÁZAT

Éles lánc

Vágási sérülések

A láncon végzett munka során viseljen védőkesztyűt.

A készülék tisztítása

1. Vegye ki az akkucsomagot (lásd a Akkuegység eltávolításafejezetben).
2. A láncot kefével tisztítsa meg a vágási törmeléktől és a szennyeződésektől.

Ábra M

3. A házat és a fogantyúkat puha, száraz ruhával tisztítsa meg.

Karbantartási munkálatok

Minden üzembe helyezés előtt

Minden üzembe helyezés előtt a következő tevékenységeket kell elvégezni:

- Ellenőrizze a láncolaj szintjét, szükség esetén töltsen utána láncolajat (lásd a A láncolaj-tartály feltöltésfejezetben).
- Ellenőrizze a lánc feszességét (lásd a A láncfeszesség ellenőrzésfejezetben).
- Ellenőrizze a lánc megfelelő élességét, ha szükséges, fordítsa meg a vezető sint vagy cserélje ki a láncot (lásd a A lánc cseréje fejezetben).
- Ellenőrizze a készülék sértetlenségét.
- Ellenőrizze valamennyi csap, anya és csavar szoros illeszkedését.

Állítsa be a lánc feszességét

1. Vegye ki az akkucsomagot (lásd a Akkuegység eltávolításafejezetben).
2. Lazítsa meg a vezetősin csapját.

Ábra N

3. A csavarral állítsa be a lánc feszességét.

Ábra O

4. Ellenőrizze a lánc feszességét.

Ábra G

A vezetősin és a lánc közötti távolság legyen 3 - 4 mm.

5. Húzza meg a vezetősin csapját.

A lánc cseréje

1. Vegye ki az akkucsomagot (lásd a Akkuegység eltávolításafejezetben).
2. Távolítsa el a vezető sín anyáját.

Ábra P

3. Távolítsa el a borítást és a vezetősint.

Ábra Q

4. A régi lánc hulladékkezelését szakszerűen végezze.

5. Húzza fel az új láncot a vezetősinre.

Ábra R

6. Szerelje fel a vezető sint. Ennek során ügyeljen a lánc menetirányára.

Ábra S

7. Szerelje fel a fedelet, lazán rögzítve a vezetővezeték anyáját.

Ábra T

8. Állítsa be a lánc hosszát (lásd a Állítsa be a lánc feszességé fejezetben).

Üzemzavarok elhárítása

Az üzemzavarok gyakran egyszerű okokra vezethetők vissza, amelyeket az alábbi áttekintés segítségével a kezelő maga is könnyen elháríthat. Kétség esetén vagy az itt meg nem nevezett üzemzavarok esetén, kérjük, forduljon a felhatalmazott ügyfélszolgálathoz. A használati idő előrehaladtával az akkulátoregység kapacitása még megfelelő ápolás mellett is csökken, így már teljesen feltöltött állapotban sem éri el a teljes üzemidőt. Ez nem hiba.

| Hiba | Ok | Elhárítás |
|-------------------------------------|---|--|
| A készülék nem indul el | Az akkumulátor-egység lemerült. | ● Töltse fel az akkumulátor-egységet. |
| | Az akkumulátor-egység meghibásodott. | ● Cserélje ki az akkumulátor-egységet. |
| | Az akkumulátor-egység nincs megfelelően behelyezve. | ● Tolja be az akkumulátor-egységet a tartóba, míg be nem pattan. |
| A készülék üzem közben leáll | A lánc a vágott anyag miatt eltömődött. | ● Távolítsa el a vágott anyagot. |
| | Az akkumulátor túlmelegedett | ● Hagyja abba a munkát, és várjon, amíg az akkumulátor hőmérséklete eléri a normál tartományt. |
| | A motor túlmelegedett | ● Hagyja abba a munkát, hagyja a motort lehűlni. |

Garancia

Minden országban az illetékes értékesítő társaságunk által megadott garanciális feltételek vannak érvényben. A készüléknél felmerülő esetleges zavarokat a garanciaidőn belül díjmentesen orvosoljuk, amennyiben anyag-, illetve gyártási hibáról van szó. Garanciális esetben kérjük, a számlával együtt forduljon kereskedőjéhez vagy a legközelebbi, arra jogosult ügyfélszolgálati irodához.

(A címet lásd a hátoldalon)

Műszaki adatok

| A készülék teljesítményre vonatkozó adatai | | |
|---|---------|-----------------|
| Üzemi feszültség | V | 18 |
| Üresjáratú fordulatszám | m/s | 5,5 |
| Lánc olajtartály térfogata | ml | 50 |
| Növényi maradék átmérője (max.) | mm | 180 |
| Működési tartomány (max.) | m | 3 |
| Az EN ISO 11680-1 alapján számított értékek | | |
| Zajszint L_{pA} | dB(A) | 78,4 |
| Bizonytalansági paraméter K_{pA} | dB(A) | 3 |
| L zajteljesítményszint L_{WA} | dB(A) | 91,6 |
| Bizonytalansági paraméter K_{WA} | dB(A) | 3 |
| Kéz-kar-vibrációs érték előlúsi kézi fogantyú | m/s^2 | 1,3 |
| Kéz-kar-vibrációs érték hátsó kézi fogantyú | m/s^2 | 1,2 |
| Bizonytalansági paraméter K | m/s^2 | 1,5 |
| Méretek és súlyok | | |
| Hosszúság x szélesség x magasság | mm | 2920 x 188 x 94 |
| Vezetősín hossza | mm | 200 |
| Láncosztás | in | 3/8 |
| Tömeg (akku egység nélkül) | kg | 3,8 |

A műszaki változtatások jogát fenntartjuk.

EU-megfelelőségi nyilatkozat

Ezúton kijelentjük, hogy az alább megjelölt gép tervezése és felépítése alapján, valamint az általunk forgalomba hozott kivitelben megfelel a vonatkozó EU-irányelvek alapvető biztonsági és egészségügyi követelményeinek. A gépen végzett, de velünk nem egyeztetett módosítás esetén jelen nyilatkozat érvényét veszti.

Termék: Akkus fűrész hosszabbítóval

Típus: 1.444-010.0

Vonatkozó EU-irányelvek

2014/30/EU irányelv

2006/42/EK (+2009/127/EK)

2011/65/EU irányelv

Alkalmazott harmonizált szabványok

EN 50581: 2012

EN 55014-1: 2017

EN 55014-2: 2015

EN 60745-1:2009+A11:2010

EN ISO 11680-1:2011

EN ISO 12100:2010

0197. sz. ellenőrző szerv, a TÜV Rheinland LGA Products GmbH; Tillystarße 2 D - 90431 Nürnberg, Németország végezte el az EK típusvizsgálatot, tanúsítvány száma: BM 50451225 0001

Az aláírók a cégvezetőség megbízásából és teljes körű meghatalmazásával járnak el.



H. Jenner

Chairman of the Board of Management



S. Reiser

Director Regulatory Affairs & Certification

Dokumentációs ügyekben meghatalmazott: S. Reiser

Alfred Kärcher SE & Co. KG

Alfred-Kärcher-Str. 28 - 40

71364 Winnenden (Németország)

Tel.: +49 7195 14-0

Fax: +49 7195 14-2212

Winnenden, 2018/09/01

Obsah

| | |
|-------------------------------------|-----|
| Obecné pokyny | 227 |
| Bezpečnostní pokyny | 227 |
| Použití v souladu s určením | 237 |
| Ochrana životního prostředí | 237 |
| Příslušenství a náhradní díly | 237 |
| Rozsah dodávky | 237 |
| Symboly na přístroji | 237 |
| Ochranný oděv | 238 |
| Popis přístroje | 238 |
| Uvedení do provozu | 238 |
| Provoz | 239 |
| Převaha | 239 |
| Skladování | 239 |
| Péče a údržba | 239 |
| Náповěda při poruchách | 240 |
| Záruka | 240 |
| Technické údaje | 240 |
| EU prohlášení o shodě | 241 |

Obecné pokyny



Před prvním použitím přístroje si přečtěte tyto bezpečnostní pokyny a originální provozní návod, bezpečnostní pokyny přiložené k akupacku a přiložený originální provozní návod pro akupack / standardní nabíječku. Řiďte se jimi. Uschovejte brožury pro pozdější použití nebo pro dalšího vlastníka. Kromě pokynů v návodu k použití musíte dodržovat všeobecné zákonné bezpečnostní předpisy a předpisy pro prevenci úrazů.

Bezpečnostní pokyny

Stupně nebezpečí

⚠ **NEBEZPEČÍ**

- *Upozornění na bezprostředně hrozící nebezpečí, které vede k těžkým úrazům nebo usmrcení.*

⚠ **VAROVÁNÍ**

- *Upozornění na možnou nebezpečnou situaci, která může vést k těžkým úrazům nebo usmrcení.*

⚠ **UPOZORNĚNÍ**

- *Upozornění na možnou nebezpečnou situaci, která může vést k lehkým úrazům.*

POZOR

- *Upozornění na možnou nebezpečnou situaci, která může vést ke vzniku věcných škod.*

Všeobecné bezpečnostní pokyny pro elektromechanické nářadí

⚠ **VAROVÁNÍ**

- **Přečtěte si všechny bezpečnostní pokyny a varování.**

*Opomenutí při dodržování těchto bezpečnostních upozornění a pokynů může vést k úrazu elektrickým proudem a /nebo k těžkým úrazům. **Uschovávejte všechny bezpečnostní pokyny a varování pro pozdější použití.***

Pojem „elektrické nářadí“ uvedený v bezpečnostních pokynech platí pro elektrické nářadí napájené ze sítě (síťovým kabelem) a elektrické nářadí napájené baterií (bez síťového kabelu).

1 **Bezpečnost na pracovišti**

- a **Udržujte své pracoviště čisté a dobře osvětlené.**
Nepořádek nebo neosvětlená pracovní oblast mohou být příčinou nehody.
- b **S elektrickým nářadím nepracujte ve výbušném prostředí, v němž se nacházejí hořlavé kapaliny, plyny či prach.**
Při práci s elektrickým nářadím vznikají jiskry, které mohou způsobit vznícení prachu či výparů.
- c **Udržujte děti a ostatní osoby při používání elektrického nářadí mimo vymezenou pracovní oblast.**
Vlivem nepozornosti může dojít ke ztrátě kontroly nad používaným přístrojem.
- 2 **Elektrická bezpečnost**
- a **Připojovací zástrčka elektrického nářadí musí odpovídat velikosti zásuvky. Zástrčku nijak neupravujte. U elektrického nářadí s ochranným uzemněním nepoužívejte žádné upravené zástrčky.**
Tím, že používáte neupravené zástrčky a příslušné zásuvky, se snižuje riziko úrazu elektrickým proudem.
- b **Zabraňte tělesnému kontaktu s uzemněnými povrchy, jako jsou potrubí, topení, sporáky a ledničky.**
Existuje zvýšené riziko úrazu elektrickým proudem, pokud je vaše tělo uzemněno.
- c **Chraňte elektrické nářadí před deštěm nebo mokrem.**
Vniknutí vody do elektrického nářadí zvyšuje riziko úrazu elektrickým proudem.
- d **Nepoužívejte kabel k nošení elektrického nářadí, jeho zavěšení nebo vytahování zástrčky ze zásuvky. Udržujte kabel v dostatečně vzdálenosti od zdrojů horka, oleje, ostrých hran nebo od pohybujících se částí přístroje.**
Poškozené nebo zamotané připojovací kabely zvyšují riziko úrazu elektrickým proudem.
- e **Pokud pracujete s elektrickým nářadím venku, používejte pouze prodlužovací kabel určený i do venkovních prostor.**
Použití prodlužovacího kabelu určeného do venkovních prostor snižuje riziko úrazu elektrickým proudem.
- f **Pokud je práce s elektrickým nářadím ve vlhkém prostředí nevyhnutelná, použijte proudový chránič.**
Použití proudového chrániče

zmenšuje riziko úrazu elektrickým proudem.

3 Bezpečnost osob

a **Bud'te opatrní, dávejte pozor při tom, co děláte, a při práci s elektrickým náradím používejte zdravý rozum. Nepoužívejte elektrické náradí, jste-li unavení či pod vlivem omamných látek, alkoholu nebo léků.** *Jediný okamžik nepozornosti při používání elektrického náradí může vést k utrpění vážného zranění.*

b **Používejte osobní ochranné pracovní prostředky a vždy ochranné brýle.** *Používání osobních ochranných pracovních prostředků, např. prachové masky, protiskluzové obuvi, ochranné přilby či ochrany sluchu, vždy v závislosti na druhu a použití elektrického náradí, snižuje riziko zranění.*

c **Zabraňte náhodnému uvedení do provozu. Než jej zapojíte do elektrického napájení anebo baterie, budete zvedat či přenášet, ujistěte se, že je elektrické náradí vypnuto.** *Pokud máte u elektrického náradí při jeho přenášení prst na spínači či máte přístroj*

zapnut v elektrickém napájení, můžete tím způsobit úrazy.

d **Než elektrické náradí zapnete, dejte pryč seřizovací náradí nebo klíč.** *Náradí či klíč, které se nacházejí v rotující části přístroje, může způsobit zranění.*

e **Vyvarujte se abnormálnímu držení těla. Zaujměte bezpečný postoj a udržujte vždy rovnováhu.** *Díky tomu budete schopni elektrické náradí lépe zvládnout v neočekávaných situacích.*

f **Používejte vhodné oblečení. Nenoste volné oblečení nebo šperky. Udržujte vlasy, oblečení a rukavice pryč od pohybujiících se dílů.** *Volné oblečení, rukavice, šperky nebo dlouhé vlasy mohou být zachyceny pohybujiícími se díly.*

g **V případě, že lze připojit zařízení na odsávání a zachycování prachu, ujistěte se, že jsou tato zařízení připojena a správně používána.** *Použití odsávání prachu může snížit ohrožení prachem.*

4 Použití elektrického náradí a zacházení s ním

a Nepřetěžujte přístroj. Používejte ke své práci pouze k tomu určené elektrické nářadí.

S odpovídajícím elektrickým nářadím se vám bude v dané oblasti výkonu pracovat lépe a bezpečněji.

b Nepoužívejte elektrické nářadí, které má závadu na spínači. Elektrické nářadí, které nelze zapnout či vypnout, je nebezpečné a musí se opravit.

c Vytáhněte zástrčku ze zásuvky a/nebo vyjměte akumulátor předtím, než začnete provádět nastavení přístroje, měnit díly příslušenství nebo přístroj odložíte. Toto preventivní opatření brání nechtěnému spuštění elektrického nářadí.

d Elektrické nářadí, které nepoužíváte, udržujte z dosahu dětí. Nedovolte, aby přístroj používaly osoby, které s ním nejsou obeznámeny nebo si nepřčetly tyto pokyny. Elektrické nářadí je nebezpečné, pokud je používáno nezkušenými osobami.

e Údržbu elektrického nářadí provádějte pečlivě. Zkontrolujte, zda pohyblivé díly fungují

správně a nezasekávají se, a zda nejsou díly rozbité nebo tak poškozené, že by znemožňovaly správnou funkci elektrického nářadí. Poškozené díly nechejte před použitím přístroje opravit. Příčinou mnoha úrazů je špatná údržba elektrického nářadí.

f Řezné nástroje udržujte ostré a čisté. Řádně udržovaný řezný nástroj s ostrými řeznými břity se méně zasekává a snáze se s ním vede řez.

g Elektrické nářadí, příslušenství, držáky nástrojů atd. používejte podle těchto pokynů. Zohledněte přitom pracovní podmínky a prováděné činnosti. Použití elektrického nářadí pro jiné než předpokládané účely může vést ke vzniku nebezpečných situací.

5 Používání a údržba akupacků

a Akupack nabíjejte pouze nabíječkami schválenými výrobcem. Nabíječky, jež nejsou vhodné pro příslušný akupack, mohou způsobit požár.

b Přístroj používejte pouze s vhodným akupackem. Používání jiného akupacku

může způsobit úrazy nebo požár.

- c **Při nepoužívání držte akupack z dosahu kovových předmětů jako jsou kancelářské sponky, mince, klíče, hřebíky, šrouby nebo jiné drobné kovové předměty, které mohou způsobit zkrat.**

Zkrat může způsobit požár nebo výbuch.

- d **Za určitých okolností může z akupacku unikat kapalina (elektrolyt). Zamezte kontaktu s ní. Pokud se dostanete do kontaktu s kapalinou, omyjte ji z pokožky řádně vodou. Pokud se vám kapalina dostane do očí, vyhledejte neprodleně lékařskou pomoc.**

Akumulátorová kapalina může způsobit podráždění pokožky nebo popáleniny.

6 Servis

- a **Své elektrické nářadí nechávejte opravit pouze kvalifikovaným odborným personálem a pouze s použitím originálních náhradních dílů. Tím se zajistí, že zůstane zachována bezpečnost přístroje.**

Dodatečné Všeobecné bezpečnostní pokyny

Upozornění • V některých regionech mohou předpisy omezovat použití tohoto přístroje. Nechte si poradit od svého místního úřadu.

⚠ **NEBEZPEČÍ** • Smrtelné nebezpečí následkem řezných poranění způsobených nekontrolovaným pohybem přístroje. Udržujte části těla v dostatečné vzdálenosti od pohybujících se dílů.

• Nebezpečí zranění vymršťenými nebo padajícími objekty. Nikdy přístroj nepoužívejte, když se v okruhu 15 m nacházejí osoby, zejména děti, nebo zvířata. • Na přístroji se nesmí provádět žádné změny.

⚠ **VAROVÁNÍ** • Děti a osoby, které nejsou seznámeny s tímto návodem, nesmí tento přístroj provozovat. Místní předpisy mohou omezovat věk obsluhy přístroje. • Potřebujete mít neomezený výhled do pracovní oblasti, abyste rozpoznali možná nebezpečí. Přístroj používejte pouze při dobrém osvětlení. • Před provozem se ujistěte, že přístroj, všechny ovládací prvky a bezpečnostní mechanismy řádně fungují. Zkontrolujte pevné usazení uzávěrů, ujistěte se, že všechny ochranné kryty a rukojeti jsou

řádně a bezpečně upevněné.

Přístroj nepoužívejte, pokud není v bezchybném stavu.

● Před uvedením zařízení do provozu vyměňte opotřebované nebo poškozené součásti.

● Nikdy nepoužívejte přístroj, pokud spínač přístroje na rukojeti správně nezapíná nebo nevypíná. ● Nebezpečí zpětného rázu v důsledku ztráty rovnováhy. Vyvarujte se abnormálnímu držení těla, zaujměte bezpečný postoj a udržujte vždy rovnováhu.

● Těžká zranění následkem nedbalosti, když se na základě častého používání s přístrojem důvěrně obeznámíte. ● V případě pádu stroje, nárazu stroje nebo zjištění neobvyklých vibrací přístroj okamžitě zastavte a zkontrolujte, zda nevykazuje žádné škody, respektive identifikujte příčinu vibrací. Případné škody nechte opravit autorizovaným zákaznickým servisem nebo zajistěte výměnu přístroje.

△ **UPOZORNĚNÍ** ● Při provozu stroje noste kompletní ochranu zraku a sluchu, pevné a robustní rukavice, stejně jako ochranu hlavy. Pokud je práce prašná, noste obličejovou masku, ● Při práci s přístrojem noste dlouhé těžké kalhoty, pevnou obuv a dobře padnoucí rukavice. Nepracujte bosí. Nenoste

šperky, sandály nebo šortky.

● Nebezpečí poranění, pokud se do pohyblivých částí přístroje zachytí volné oblečení, vlasy nebo šperky. Udržujte oděv a šperky pryč z dosahu pohyblivých částí stroje. Svažte si dlouhé vlasy. ● Ochrana sluchu může omezovat vaši schopnost slyšet výstražné tóny, dávejte proto pozor na možná nebezpečí v blízkosti a v pracovní oblasti. ● Provoz podobných nástrojů v okolí zvyšuje riziko poškození sluchu a pravděpodobnost možného přeslechnutí nebezpečí, např. osob, které vstupují do Vašeho pracovního prostoru. ● Kluzké rukojeti a úchopné plochy brání bezpečnému ovládnutí a kontrole přístroje v nečekaných situacích. Udržujte rukojeti a úchopné plochy suché, čisté a neumazané olejem nebo mazivem. ● Používejte výhradně příslušenství a náhradní díly schválené výrobcem. Originální příslušenství a originální náhradní díly zaručují bezpečný a bezporuchový provoz přístroje.

Bezpečnostní opatření pro akumulátorové pily

△ **VAROVÁNÍ** ● Nepoužívejte přístroj, pokud hrozí nebezpečí blesku. ● Zajistěte, aby byla

všechna ochranná zařízení a rukojeti řádně a bezpečně upevněné a v dobrém stavu.

● *Dbejte na stabilní postoj, čistotu pracoviště a naplánujte si ústupovou cestu před padajícími větvemi, dříve než začnete přístroj používat.* ● *Dávejte pozor na mlhu z mazacího oleje a piliny. V případě potřeby noste masku nebo respirátor.*

● *Odvětvovač držte vždy oběma rukama. Násadu držte pevně jednou rukou. Druhou rukou pevně držte zadní rukojeť, ovládejte odblokovací tlačítko spínače a spínač přístroje.*

● *Nebezpečí úrazu elektrickým proudem, když se pilový řetěz dostane do kontaktu se skrytým elektrickým vedením. Elektrické nářadí držte pouze na izolovaných úchopných plochách, protože kontakt s vedeními pod napětím může přivést elektrické napětí na kovové díly přístroje.*

● *Nebezpečí zranění. Neprovádějte na přístroji žádné změny. Nepoužívejte přístroj k pohonu nástavbových dílů nebo přístrojů, které nejsou doporučeny výrobcem přístroje. Ke zpětnému rázu může dojít, když se špička vodicí lišty dotkne předmětu nebo když se dřevo ohýbá a svírá pilový řetěz v řezu. V některých případech může dotyk špičkou vodicí lišty*

vést k nečekané reakci, směřující dozadu, při které je vodicí lišta vržena nahoru a směrem k osobě uživatele. Sevření řetězu pily v horní části vodicí lišty může rychle odsunout dráhu směrem k obsluze. Každá taková reakce může způsobit ztrátu kontroly. **△ VAROVÁNÍ** ● *Těžká zranění při ztrátě kontroly následkem zpětného rázu. Nespolehejte se výhradně na zabudovaná bezpečnostní zařízení, ale přijměte vlastní opatření při práci k zabránění úrazům a zraněním.* ● *Při používání přístroje musíte nosit dodaný popruh. Popruh je vybaven rychlouzávěrem. Popruh Vám pomůže kontrolovat přístroj při spouštění po provedení řezu a zachytit hmotnost přístroje během řezání.* ● *Těžká zranění, pokud nelze v nouzovém případě dostatečně rychle svléknout nosný popruh. Před používáním přístroje se dobře obeznamte s nosným popruhem a rychlouzávěrem. Přes ramenní pás nenoste žádný oděv a ani jiným způsobem nikdy neomezujte přístup k rychlouzávěru.* ● *Zajistěte, aby se před zapnutím přístroje pilový řetěz nedotýkal žádných předmětů.* ● *Těžká zranění, když vyskočí z vodicí lišty chybně napnutý*

pilový řetěz. Před každým použitím zkontrolujte napnutí řetězu. Zajistěte, aby byl řetěz naolejovaný, což platí zvláště pro nové pilové řetězy.

● Vypněte motor, vyjměte akupack a ujistěte se, že jsou všechny pohyblivé části zcela zastavené:

● Než budete přístroj čistit nebo odstraňovat zablokování.

● Nenechávejte přístroj bez dozoru.

● Než začnete montovat nebo odstraňovat nastavbové díly.

● Než začnete přístroj kontrolovat, čistit nebo na něm pracovat.

● Nebezpečí zranění zpětným rázem. Opatření k zabránění zpětnému rázu:

● Zajistěte, aby se v pracovním prostoru nevyskytovaly překážky.

● Během práce s odvětvovačem se vyvarujte kontaktu špičky vodící lišty s výhony, větvemi nebo jinými předměty.

● Přístroj držte oběma rukama.

● Vaše tělo a paže musí být v takové poloze, ve které můžete odolávat silám při zpětných rázech.

● Během provozu odvětvovač nikdy nepouštějte.

● Vyvarujte se abnormálnímu držení těla. Tak máte lepší kontrolu nad odvětvovačem a

zabráníte neúmyslnému dotyku špičkou vodící lišty v nečekaných situacích.

● Používejte pouze náhradní lišty a řetězy předepsané výrobcem. Nesprávné náhradní lišty a řetězy mohou způsobit přetržení řetězu a/ nebo zpětný ráz.

● Ostření pilového řetězu je náročný úkol. Výrobce doporučuje opotřebovaný nebo tupý pilový řetěz vyměnit za nový.

● Nebezpečí zranění.

Nepoužívejte přístroj na žebřících nebo nestabilních podkladech. Při řezání vždy

stůjte oběma nohama na pevném podkladu, abyste udrželi rovnováhu. ● Nebezpečí úrazu elektrickým proudem.

Nepracujte s přístrojem v okruhu 10 m okolo nadzemního vedení

● Nebezpečí zranění, když se napnutá větev při řezání vymrští zpět. ● Dávejte pozor na

padající větve a větve, které se vymrští zpět po pádu na zem.

● Když se do pily zamotá tenké dřevo a vymrští se směrem k osobě uživatele, může ztratit rovnováhu. Bud'te opatrní při řezání malých keřů a letorostů.

● Zkontrolujte pilové zuby, když klesá rezný výkon. Řezné nástroje udržujte stále ostré a čisté. Ostré rezné nástroje se dají snáze zkontrolovat a

nezablokují se tak snadno. Pokud je to nutné, vyměňte řetěz a lištu. Používejte přitom pouze originální náhradní díly výrobce. • Nebezpečí zranění následkem sevřeného řezacího zařízení. Když se pilový řetěz nebo vodící lišta zaseknou příliš vysoko, že je nelze dosáhnout, poradte se s profesionálním ošetřovatelem stromů, jak řezací zařízení bezpečně vyprostit. • Před každým použitím zkontrolujte pevné usazení násadového spoje tyče a rezného nástroje.

POZOR • Příklad skladyjte pouze ve vnitřních prostorách.

Dodatečné bezpečnostní pokyny k akumulátorovému bloku

⚠ **VAROVÁNÍ** • Nebezpečí zranění, požáru a poškození výrobku následkem zkratu. Korozivní nebo vodivé kapaliny, jako slaná voda, určité chemikálie, bělicí prostředky a výrobky, které bělidla obsahují mohou způsobit zkrat. Neponořujte přístroj, výměnný akumulátor nebo nabíječku do kapalin. Dbejte na to, aby do přístroje nebo do akumulátorového bloku žádné kapaliny nepronikly.

Bezpečná přeprava a skladování

⚠ **VAROVÁNÍ** • Vypněte přístroj, nechte ho vychladnout a vyjměte akupack předtím, než ho uskladníte nebo budete přepravovat. • Před uskladněním nebo přepravou přístroje zakryjte řezací nástroj krytem řetězu.

⚠ **UPOZORNĚNÍ** • Nebezpečí poranění a poškození přístroje. Při přepravě zajistěte přístroj proti pohybu nebo pádu.

POZOR • Odstraňte z přístroje všechna cizí tělesa předtím, než ho budete přepravovat nebo uskladňovat. • Příklad uložte na suchém a dobře větraném místě, kam nemají přístup děti. Příklad držte z dosahu korozivních látek, jako jsou zahradní chemikálie.

• Neskladyjte přístroj venku.
• Zajistěte mírné naolejování řetězu, pokud se má přístroj skladovat déle než jeden měsíc. Výrobce doporučuje používat sprej jako ochranu proti korozi a k naolejování. Zeptejte se u svého zákaznického servisu na vhodný typ spreje.

Bezpečná údržba a ošetřování

Upozornění • Servisní a údržbářské práce smí provádět jen příslušně kvalifikovaný a speciálně vyškolený odborný personál. Doporučujeme posílat

výrobek na opravu do autorizovaného servisního střediska. ● *Smíte provádět jen nastavení a opravy popisované v tomto návodu k použití. Pro opravy nad tento rámec kontaktujte svůj autorizovaný zákaznický servis.*

△ **VAROVÁNÍ** ● *Nebezpečí zranění. Pilový řetěz je extrémně ostrý. Noste vhodné ochranné rukavice, když provádíte na řetězu údržbové práce a když čistíte, upevňujete nebo odstraňujete kryt řetězu.*

● *Dodržujte instrukce k napnutí řetězu, nastavení napnutí řetězu a mazání řetězu.* ● *Těžká zranění vlivem zpětného rázu, pokud není vyměněn nebo opraven poškozený řetěz.* ● *Než začnete provádět čištění a údržbu přístroje, vypněte motor a vyjměte akumulátorový blok.*

● *Kontrolujte v pravidelných intervalech, zda jsou čepy, matice a šrouby pevně utaženy, abyste zajistili, že zařízení bude v bezpečném stavu.*

● *Nebezpečí zranění následkem dlouhého, nepřerušovaného používání přístroje. Při práci s přístrojem zařazujte pravidelné přestávky.*

△ **UPOZORNĚNÍ** ● *Používejte výhradně náhradní díly, příslušenství a nástavce schválené výrobcem. Originální náhradní díly, příslušenství a*

nástavce zaručují bezpečný a bezporuchový provoz přístroje.

POZOR ● *Výrobek očistěte po každém použití měkkou suchou utěrkou.*

Zbytková rizika

△ **VAROVÁNÍ**

- *I když bude přístroj používán podle předpisů, přetrvávají některá zbytková rizika. Při používání zařízení mohou vzniknout následující rizika:*
- *Vibrace mohou způsobit zranění. Pro každou práci použijte správný nástroj, použijte příslušné rukojeti a omezte pracovní dobu a expozici.*
- *Hluk může způsobit poškození sluchu. Používejte ochranu sluchu a omezte zátěž.*
- *Řezná poranění při kontaktu s odkrytými zuby pilového řetězu.*
- *Těžká zranění následkem nepředvídaných, náhlých pohybů nebo zpětného rázu vodicí lišty.*
- *Řezná poranění / nebezpečí vpichů vlivem částic, které odlétávají od pilového řetězu.*
- *Zranění vlivem vyvržených předmětů (pilin, úlomků).*
- *Vdechnutí prachu a částic.*
- *Kontakt pokožky s mazivem/olejem.*

Snížení rizika

⚠ UPOZORNĚNÍ

- *Delší doba používání přístroje může vést ke vzniku oběhových problémů u předních končetin v důsledku vibrací. Všeobecně platnou dobu používání nelze stanovit, protože ji ovlivňuje více faktorů:*
- *Osobní predispozice ke špatnému oběhu (často studené prsty, mravenčení v prstech)*
- *Nízká teplota prostředí. Používejte teplé rukavice na ochranu rukou.*
- *Pevným stiskem omezovalý krevní oběh.*
- *Nepřerušovaný provoz je škodlivější než provoz přerušovaný přestávkami. Při pravidelném, dlouhodobém používání přístroje a při opakovaných projevech příznaků, např. mravenčení v prstech, studené prsty, vyhledejte lékaře.*

Použití v souladu s určením

⚠ NEBEZPEČÍ

Použití v rozporu s určením

Nebezpečí ohrožení života v důsledku řezných poranění

Přístroj používejte výhradně v souladu s určením.

- Akumulátorová pila s prodloužením je určena jen pro soukromé použití.
- Přístroj je určen pouze pro venkovní použití.
- Z bezpečnostních důvodů se musí přístroj vždy bezpečně držet oběma rukama.
- Přístroj je určen k řezání a odvětvování malých výhonů a větví ve výšce na stromě. Uživatel přitom stojí bezpečně na zemi.

Každé jiné použití, např. během lezení, k odvětvování v blízkém prostoru nebo k řezání materiálu na zemi není přípustné. Za ohrožení nastalá v důsledku nepřipustného použití nese odpovědnost sám uživatel.

Ochrana životního prostředí



Obalové materiály jsou recyklovatelné. Obaly prosím likvidujte ekologickým způsobem.



Elektrické a elektronické přístroje obsahují hodnotné recyklovatelné materiály a často součástí, jako baterie, akumulátory nebo olej, které mohou při chybném zacházení nebo likvidaci představovat potenciální nebezpečí pro lidské zdraví nebo pro životní prostředí. Pro řádný provoz přístroje jsou však tyto součásti nezbytné. Přístroje označené tímto symbolem se nesmí likvidovat s domovním odpadem.

Informace k obsaženým látkám (REACH)

Aktuální informace k obsaženým látkám naleznete na stránkách: www.kaercher.com/REACH

Příslušenství a náhradní díly

Používejte pouze originální příslušenství a náhradní díly, které Vám zaručují bezpečný a bezporuchový provoz přístroje.


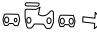
Informace o příslušenství a náhradních dílech naleznete na stránkách www.kaercher.com.

Rozsah dodávky

Rozsah dodávky přístroje je vyobrazen na obalu. Při vybalení zkontrolujte úplnost obsahu. V případě chybějícího příslušenství nebo výskytu poškození při přepravě informujte prosím Vašeho prodejce.

Symbole na přístroji

| | |
|--|--|
| | Obecná výstražná značka |
| | Před uvedením do provozu si přečtete návod k použití a všechny bezpečnostní pokyny. |
| | Při práci s přístrojem noste neklouzavé a pevné ochranné rukavice. |
| | Při práci s přístrojem používejte protiskluzovou bezpečnostní obuv. |
| | Při práci s přístrojem používejte vhodnou ochranu zraku a sluchu. |
| | Nevystavujte přístroj dešti ani vlhkému prostředí. |
| | Ohrožení elektrickým proudem. Při práci s přístrojem udržujte minimální vzdálenost 10 m od venkovních vedení. |
| | Nebezpečí od vymrštěných předmětů. Držte všechny přihlížejíci, zejména děti a domácí zvířata, v bezpečné vzdálenosti minimálně 15 m od pracovní oblasti. |

| | |
|--|------------------------|
|  | Zatažení: Rychlouzávěr |
|  | Směr běhu řetězu |

Ochranný oděv

⚠ NEBEZPEČÍ

Nebezpečí ohrožení života v důsledku řezných poranění. Při práci s přístrojem noste příslušný ochranný oděv. Dodržujte místní předpisy týkající se zabránění úrazům.

Ochrana hlavy

Při práci s přístrojem noste vhodnou ochrannou přilbu, která splňuje požadavky normy EN 397 a je opatřena značkou CE.

Při práci s přístrojem noste ochranu sluchu, která splňuje požadavky normy EN 352-1 a je opatřena značkou CE.

Na ochranu proti odletujícím úlomkům noste vhodné ochranné brýle, které splňují požadavky normy EN 166 nebo jsou opatřeny značkou CE. Nebo noste na přilbě ochranný štít, který splňuje požadavky normy EN 1731 a je opatřen značkou CE.

Ve specializovaném obchodě lze zakoupit ochranné přilby s integrovanou ochranou sluchu a hledím.

Ochranné rukavice

Při práci s přístrojem noste vhodné ochranné rukavice s ochranou proti řezným poraněním, které splňují požadavky normy EN 381-7 a jsou opatřeny značkou CE.

Bezpečnostní obuv

Při práci s přístrojem noste protiskluzovou bezpečnostní obuv, která splňuje požadavky normy EN 20345 a je opatřena značkou CE.

Popis přístroje

Tento návod k použití obsahuje popis maximálního vybavení. V závislosti na daném modelu existují rozdíly v rozsahu dodávky (viz obal).

Obrázek viz strany s obrázky

Ilustrace A

- ① Řetěz
- ② Vodicí lišta
- ③ doraz
- ④ Čepy vodicí lišty
- ⑤ Kryt
- ⑥ Šroub k nastavení napnutí řetězu
- ⑦ Uzávěr nádrže mazacího oleje řetězu
- ⑧ Horní násada
- ⑨ Otočná manžeta
- ⑩ Prodlužovací vložka
- ⑪ Oko pro nosný popruh
- ⑫ Spodní násada
- ⑬ Rukojeť
- ⑭ Tlačítko na odjištění akumulátorového bloku

- ⑮ Typový štítek
- ⑯ Hlavní spínač
- ⑰ Tlačítko na odjištění hlavního spínače
- ⑱ Nosný popruh
- ⑲ Klíč na vnitřní šestihran k nastavení napnutí řetězu
- ⑳ Kryt řetězu
- ㉑ Mazací olej řetězu
- ㉒ *Akumulátorový blok Battery Power 18V
- ㉓ *Rychlonabíječka Battery Power 18 V

* volitelné příslušenství

Akupack

Přístroj se může provozovat s akumulátorovým blokem 18 V Kärcher Battery Power.

Uvedení do provozu

Montáž násady

V případě potřeby lze přístroj prodloužit pomocí dodané prodlužovací vložky.

1. Spojte dolní násadu a prodlužovací vložku.

Ilustrace B

2. Spojte horní násadu a prodlužovací vložku.

Zavěsit popruh

Popruh pomáhá při kontrolovaném spouštění přístroje po provedeném řezu a zachycení přístroje během užívání.

Ilustrace C

1. Háčky popruhu zavěste do oček na rukojeti a na násadě. Položte popruh přes rameno. Dbejte na to, aby bylo možné popruh rychle uvolnit v případě nebezpečí.

Plnění nádrže mazacího oleje řetězu

1. Oblast kolem plnicího otvoru oleje zbavte pilin a nečistot.
 2. Odstraňte uzávěr nádrže mazacího oleje řetězu.
- #### Ilustrace D
3. Naplňte mazací olej řetězu do nádrže. Kontrolujte přitom hladinu mazacího oleje řetězu na průhledítce a dbejte na to, aby se nádrž naplnila maximálně pod plnicí otvor oleje.
- #### Ilustrace E
4. Případný rozlitý mazací olej řetězu setřete utěrkou.
 5. Nádrž mazacího oleje řetězu uzavřete uzávěrem.

Kontrola napnutí řetězu

⚠ UPOZORNĚNÍ

Ostrý řetěz

Řezné poranění

Při všech pracích na řetězu noste ochranné rukavice.

1. Odstraňte kryt řetězu.

Ilustrace F

2. Opatrně zatáhněte za řetěz.

Ilustrace G

- Vzdálenost mezi vodicí lištou a řetězem musí činit 3-4 mm.
3. Popř. nastavte napnutí řetězu (viz kapitolu Nastavení napnutí řetězu).

Montáž akupacku

1. Zasuňte akumulátorový blok do úchytu v přístroji, až slyšitelně zaskočí.

Ilustrace H

Provoz

Základní obsluha

1. Zkontrolujte, zda nejsou stromy a větve poškozeny, jako např. hnilobou.
V případě poškozených nebo prohníklých větví se poraďte s profesionálním ošetřovatelem stromů.
2. Odstraňte kryt řetězu.
3. Přístroj držte pevně oběma rukama.

Zapnutí přístroje

1. Stiskněte tlačítko na odjištění hlavního spínače.

Ilustrace I

2. Stiskněte hlavní spínač. Přístroj se spustí.
3. Uvolněte hlavní spínač. Přístroj se zastaví.

Pracovní postupy

Při odvětvování postupujte následujícím způsobem:

- Lištu přiložte na řezanou větev a přístroj zatlačte dopředu tak, aby se doraz dotýkal větve.

Ilustrace J

Přístroj se během odvětvování stabilizuje a řezy se budou čistěji provádět.

- Pokud možno udržujte vzdálenost cca 15 cm mezi kmenem stromu a řezem.
- Malé větve, které jsou tenké a lehké, řezejte jedním řezem pomocí dolní strany vodicí lišty.
- Těžké větve většího průměru se mohou během odvětvování zlomit nebo rozštěpit. Proto řezejte ve více pracovních krocích:
 - a Horní část vodicí lišty proveďte řez do spodní strany větve. Tento řez by měl sahat přibližně do jednoho třetiny průměru větve.

Ilustrace K

- b Proveďte řez na horní straně větve.
- c Pokud by byl nutný další řez, nikdy jej neprovádějte pokračováním započatého řezu, ale proveďte nový řez.

Při odvětvování je nutné respektovat následující pokyny:

- Tyč nezvedejte výše než 60° od vodorovné roviny.
- Na vodicí lištu nepůsobte příliš velkou silou.
- Nestůjte pod výhonkem nebo větví, která se odřezává.
- Dávejte pozor na to, aby padající větve ani neohrožovala uživatele nebo přihlížející, ani nepoškodila předměty.
- Během odvětvování udržujte bezpečnou vzdálenost minimálně v dvojnásobné délce větve. Pokud to není možné, svěťte práce profesionálnímu ošetřovateli stromů.

Odstranění akumulátorového bloku

Upozornění

Při delším přerušení práce vyjměte akupack z přístroje a zajistěte ho proti nepovolanému použití.

1. Stiskněte tlačítko k odjištění akumulátorového bloku, abyste akumulátorový blok uvolnili.

Ilustrace L

2. Vyjměte akumulátorový blok z přístroje.

Ukončení provozu

1. Vyjměte akupack z přístroje (viz kapitola Odstranění akumulátorového bloku).
2. Vyčistěte přístroj (viz kapitola Čištění stroje).

Přeprava

⚠ UPOZORNĚNÍ

Nedodržení hmotnosti

Nebezpečí úrazu a poškození

Při přepravě vezměte v úvahu hmotnost stroje.

⚠ UPOZORNĚNÍ

Nekontrolovaný rozběh

Řezné poranění

Před přepravou vyjměte akumulátor z přístroje.

Přístroj přepravujte jen s nasazeným krytem řetězu.

- Při přepravě ve vozidlech zajistěte přístroj proti sklouznutí a převrácení.

Skladování

Před delším skladováním přístroj vyčistěte (viz kapitola Čištění stroje).

⚠ UPOZORNĚNÍ

Nedodržení hmotnosti

Nebezpečí úrazu a poškození

Při skladování vezměte v úvahu hmotnost přístroje.

⚠ UPOZORNĚNÍ

Nekontrolovaný rozběh

Řezné poranění

Před skladováním vyjměte akumulátor z přístroje.

Přístroj skladujte jen s nasazeným krytem řetězu.

1. Odstraňte nosný popruh.
2. Násadu rozložte na jednotlivé díly.
3. Jestliže se přístroj skladuje déle než jeden měsíc, naolejujte řetěz pro zamezení koroze.
4. Přístroj uložte na suchém a dobře větraném místě. Uložte jej mimo dosah korozivních látek, jako jsou zahradní chemikálie a odmrazovací soli. Přístroj neukládejte venku.

Péče a údržba

⚠ UPOZORNĚNÍ

Nekontrolovaný rozběh

Řezné poranění

Před prováděním veškerých prací na přístroji z něho vyjměte akumulátor.

⚠ UPOZORNĚNÍ

Ostrý řetěz

Řezné poranění

Při všech pracích na řetězu noste ochranné rukavice.

Čištění stroje

1. Vyjměte akumulátorový blok (viz kapitola Odstranění akumulátorového bloku).
 2. Kartáčem zbavte řetěz odřezků a nečistot.
- ### Ilustrace M
3. Skříň a rukojeti vyčistěte měkkou, suchou utěrkou.

Údržbářské práce

Před každým uvedením do provozu

Před každým uvedením do provozu se musí provést následující činnosti:

- Zkontrolujte hladinu mazacího oleje řetězu, popř. olej doplňte (viz kapitola Plnění nádrže mazacího oleje řetězu).
- Zkontrolujte napnutí řetězu (viz kapitola Kontrola napnutí řetězu).

- Zkontrolujte dostatečné naostření řetězu, popř. otočte vodící lištu nebo vyměňte řetěz (viz kapitolu Výměna řetězu).
- Zkontrolujte, zda nedošlo k poškození přístroje.
- Zkontrolujte pevné utažení všech čepů, matic a šroubů.

Nastavení napnutí řetězu

1. Vyměňte akumulátorový blok (viz kapitolu Odstranění akumulátorového bloku).
 2. Uvolněte čep vodící lišty.
- Ilustrace N**
3. Pomocí šroubu nastavte napnutí řetězu.
- Ilustrace O**
4. Zkontrolujte napnutí řetězu.
- Ilustrace G**
- Vzdálenost mezi vodící lištou a řetězem musí činit 3 - 4 mm.
5. Utáhněte čep vodící lišty.

Výměna řetězu

1. Vyměňte akumulátorový blok (viz kapitolu Odstranění akumulátorového bloku).
 2. Odstraňte matici vodící lišty.
- Ilustrace P**
3. Odstraňte kryt a vodící lištu.
- Ilustrace Q**
4. Starý řetěz zlikvidujte odborným způsobem.
 5. Na vodící lištu natáhněte nový řetěz.
- Ilustrace R**
6. Namontujte vodící lištu. Dávejte přitom pozor na směr běhu řetězu.
- Ilustrace S**
7. Namontujte kryt, přitom volně utáhněte matici vodící lišty.
- Ilustrace T**
8. Nastavení napnutí řetězu (viz kapitolu Nastavení napnutí řetězu).

Nápověda při poruchách

Poruchy mají často jednoduché příčiny, které můžete sami odstranit pomocí následujícího přehledu.

V případě pochybností nebo při poruchách, které zde nejsou uvedeny, se prosím obraťte na autorizovaný zákaznický servis.

S rostoucí dobou užívání se i přes dobrou péči sníží kapacita akupacku, což znamená, že i ve stavu plného nabití nebude již dosaženo plné doby chodu. To nepředstavuje žádnou vadu.

| Chyba | Příčina | Odstranění |
|--------------------------------------|------------------------------|---|
| Přístroj se nerozbíhá | Akupack je vybitý. | ● Nabijte akupack. |
| | Akupack je vadný. | ● Vyměňte akupack. |
| | Akupack není správně vložen. | ● Zasuňte akupack do uchycení, dokud nezacvakne. |
| Přístroj se zastavuje během provozu. | Řetěz zablokovaný odřezky. | ● Odstraňte odřezky. |
| Přístroj se zastavuje během provozu | Akumulátor je přehřátý | ● Přerušte práci a vyčkejte, dokud nebude teplota akumulátoru opět ležet v normálním rozsahu. |
| | Motor je přehřátý | ● Přerušte práci a nechtejete motor vychladnout. |

Záruka

V každé zemi platí záruční podmínky vydané naší příslušnou odbytovou společností. Případné závady Vašeho přístroje odstraníme během záruční lhůty bezplatně, pokud jsou zaviněny vadou materiálu nebo výrobní vadou. V záručním případě se prosím obraťte s dokladem o koupi na Vašeho prodejce nebo na nejbližší autorizované servisní středisko. (Adresa viz zadní stranu)

Technické údaje

Výkonnostní údaje přístroje

| | | |
|---|---------|------|
| Provozní napětí | V | 18 |
| Volnoběžné otáčky | m/s | 5,5 |
| Objem nádrže mazacího oleje řetězu | ml | 50 |
| Průměr řezaného materiálu (max.) | mm | 180 |
| Pracovní dosah (max.) | m | 3 |
| Zjištěné hodnoty podle EN ISO -11680-1 | | |
| Hladina akustického tlaku L_{pA} | dB(A) | 78,4 |
| Nejistota K_{pA} | dB(A) | 3 |
| Hladina akustického výkonu L_{WA} | dB(A) | 91,6 |
| Nejistota K_{WA} | dB(A) | 3 |
| Hodnota vibrací ruky a paže u přední rukojeti | m/s^2 | 1,3 |
| Hodnota vibrací ruky a paže u zadní rukojeti | m/s^2 | 1,2 |
| Nejistota K | m/s^2 | 1,5 |
| Rozměry a hmotnosti | | |

| | | |
|--------------------------------------|----|--------------------|
| Délka x šířka x výška | mm | 2920 x 188 x 94 |
| Délka vodící lišty | mm | 200 |
| Rozteč řetězu | in | 3/8 |
| Hmotnost (bez akumulátorového bloku) | kg | 3,8 |

Technické změny vyhrazeny.

EU prohlášení o shodě

Prohlašujeme tímto, že níže uvedený stroj na základě svého provedení a druhu konstrukce, jakož i v provedení námi uváděném na trh, vyhovuje příslušným základním bezpečnostním a zdravotním požadavkům podle směrnic EU. V případě provedení námi neschválené změny stroje ztrácí toto prohlášení svoji platnost.

Výrobek: Akumulátorová pila s prodloužením

Typ: 1.444-010.0

Příslušné směrnice EU

2014/30/EU

2006/42/ES (+2009/127/ES)

2011/65/EU

Aplikované harmonizované normy

EN 50581: 2012

EN 55014-1: 2017

EN 55014-2: 2015

EN 60745-1:2009+A11:2010

EN ISO 11680-1:2011

EN ISO 12100:2010

Pověřený subjekt, 0197 TÜV Rheinland LGA Products GmbH; Tillystarße 2 D – 90431 Nürnberg, Německo provedl ES pfezkoušení typu, číslo certifikátu: BM 50451225 0001

Níže podepsaní jednáji z pověření a se zplnomocněním představenstva společnosti.



H. Jenner

Chairman of the Board of Management



S. Reiser

Director Regulatory Affairs & Certification

Zmocněnec pro dokumentaci: S. Reiser

Alfred Kärcher SE & Co. KG

Alfred-Kärcher-Str. 28 - 40

71364 Winnenden (Německo)

Tel.: +49 7195 14-0

Fax: +49 7195 14-2212

Winnenden, 2018/09/01

Kazalo

| | |
|--------------------------------|-----|
| Splošna navodila..... | 241 |
| Varnostna navodila..... | 241 |
| Namenska uporaba..... | 250 |
| Varovanje okolja..... | 251 |
| Pribor in nadomestni deli..... | 251 |
| Obseg dobave..... | 251 |
| Simboli na napravi..... | 251 |
| Zaščitno oblačilo..... | 251 |
| Opis naprave..... | 251 |
| Zagon..... | 252 |
| Obratovanje..... | 252 |
| Transport..... | 253 |
| Skladiščenje..... | 253 |
| Nega in vzdrževanje..... | 253 |
| Pomoč pri motnjah..... | 254 |
| Garancija..... | 254 |
| Tehnični podatki..... | 254 |
| Izjava EU o skladnosti..... | 254 |

Splošna navodila



Pred prvo uporabo naprave preberite ta varnostna navodila, originalna navodila za uporabo, varnostna navodila, priložena paketu akumulatorskih baterij, in priložena originalna navodila za uporabo paketa akumulatorskih baterij/standardnega polnilnika ter jih upoštevajte. Knjižice shranite za kasnejšo uporabo ali za naslednjega uporabnika.

Poleg napotkov v navodilih za uporabo upoštevajte tudi splošne zakonske predpise o varnosti in preprečevanju nesreč.

Varnostna navodila

Stopnje nevarnosti

⚠ NEVARNOST

- Označuje neposredno nevarnost, ki lahko povzroči težke telesne poškodbe ali smrt.

△ **OPOZORILO**

- Označuje potencialno nevarno situacijo, ki lahko povzroči težke telesne poškodbe ali smrt.

△ **PREVIDNOST**

- Označuje potencialno nevarno situacijo, ki lahko povzroči lahke telesne poškodbe.

POZOR

- Označuje potencialno nevarno situacijo, ki lahko povzroči materialno škodo.

Splošna varnostna navodila za električna orodja

△ **OPOZORILO**

- **Preberite vse varnostne napotke in vsa navodila.** Neupoštevanje varnostnih napotkov in navodil lahko povzroči električni udar in/ali hude poškodbe. **Vse varnostne napotke in vsa navodila shranite za prihodnjo uporabo.**

Izraz »električno orodje« v varnostnih navodilih se navezuje na električno orodje z omrežnim napajanjem (z omrežnim kablom) in električno orodje z akumulatorskim napajanjem (brez omrežnega kabla).

1 **Varnost na delovnem mestu**

- Delovno območje mora biti čisto in dobro osvetljeno.** Nered ali neosvetljena delovna območja lahko povzročijo nesreče.
- Električnega orodja ne uporabljajte v potencialno**

eksplozivnem okolju, v katerem so gorljive tekočine, plini ali prah. Električna orodja ustvarjajo iskre, ki lahko vnamejo prah ali hlapce.

- Med uporabo električnega orodja se otroci in druge osebe ne smejo nahajati v bližini.** Ob spremembi smeri lahko izgubite nadzor nad napravo.

2 **Električna varnost**

- Priključni vtičak električnega orodja se mora ujemati z električno vtičnico.** Vtičaca ni dovoljeno spremeniti na noben način. V kombinaciji z varnostno ozemljenimi električnimi orodji ne uporabljajte adapterjev. Nespremenjeni vtičaci in ustrezne vtičnice zmanjšajo tveganje električnega udara.
- Preprečite telesni stik z ozemljenimi površinami, na primer s površinami cevi, grelcev, štedilnikov in hladilnikov.** Ozemljeno telo poveča tveganje za električni udar.
- Preprečite stik električnih orodij z dežjem ali vlago.** Voda, ki prodre v električno orodje, poveča tveganje za električni udar.
- Kabla ne uporabljajte za nošenje ali obešanje elek-**

tričnega orodja. Pri odstranjevanju vtikača iz vtičnice ne vlecite za kabel. Preprečite stik kabla z vročino, oljem, ostrimi robovi ali deli naprave, ki se premikajo. *Poškodovani ali zamotani priključni kabli povečajo tveganje za električni udar.*

e Pri uporabi električnega orodja na prostem uporabljajte samo kabelske podaljške, ki so primerni za delo zunaj. *Uporaba ustreznega kabelskega podaljška zmanjša tveganje za električni udar.*

f Če se ne morete izogniti uporabi električnega orodja v vlažnem okolju, uporabite zaščitno stikalo na okvarni tok. *Uporaba zaščitnega stikala na okvarni tok zmanjša tveganje za električni udar.*

3 Varnost oseb

a Pri uporabi električnega orodja bodite pozorni. Električnega orodja ne uporabljajte, ko ste utrujeni ali pod vplivom drog, alkohola ali zdravil. *Trenutek nepozornosti med uporabo električnega orodja lahko povzroči hude poškodbe.*

b Vedno nosite osebno zaščitno opremo in zaščitna očala. *Osebna zaščitna*

oprema, npr. protiprašna maska, nedrsljivi varnostni čevlji, zaščitna čelada ali zaščita sluha, glede na vrsto in uporabo električnega orodja zmanjša tveganje za električni udar.

c Preprečite nenameren zaigon. Pred priključitvijo električnega in/ali akumulatorskega napajanja, dviganjem ali nošenjem zagotovite, da je električno orodje izklopljeno. Če imate med nošenjem električnega orodja prst na stikalu ali če vklopljeno napravo priključite na električno napajanje, lahko to povzroči nesrečo.

d Pred vklopom električnega orodja odstranite orodja za nastavitev ali vijačne ključe. *Orodje ali ključ na vrtečem se delu naprave lahko povzroči poškodbe.*

e Izogibajte se neobičajni drži telesa. Poskrbite, da boste trdno stali na mestu in vedno ohranjajte ravnotežje. *Tako lahko bolje nadzorujete električno orodje v nepričakovani situaciji.*

f Nosite ustrezna oblačila. Ne nosite ohlapnih oblačil ali nakita. Preprečite stik las, oblačil in rokavic z deli, ki se premikajo. *Premikajoči se deli lahko zgrabijo*

ohlapna oblačila, rokavice, nakit ali dolge lase.

- g Zagotovite ustrezno priključitev in pravilno uporabo potencialno nameščenih naprav za sesanje prahu in prestreznje. Uporaba naprave za sesanje prahu lahko zmanjša nevarnosti, ki jih povzročajo prah.**

4 Uporaba električnega orodja

a Naprave ne preobremenite. Za delo uporabljajte samo namensko električno orodje. Delo z ustreznim električnim orodjem bo preprostejše in varnejše v navedenem območju zmogljivosti.

b Ne uporabljajte električnega orodja, ki ima okvarjeno stikalo. Električno orodje, ki ga ni mogoče izklopiti, je nevarno in ga je treba popraviti.

c Pred nastavljanjem ali odlaganjem naprave in zamenjavo pribora izvlecite vtikač iz vtičnice in/ali odstranite akumulatorsko baterijo. Ta varnostni ukrep prepreči nenamerni zagon električnega orodja.

d Električna orodja, ki jih ne uporabljajte, morajo biti zunaj dosega otrok. Osebam, ki niso seznanjene z

napravo ali niso prebrala teh navodil, ne dovolite uporabe naprave. Električna orodja so nevarna, če jih uporabljajo neizkušene osebe.

e Električna orodja skrbno negujte. Preverite, ali gibljivi deli brezhibno delujejo in se ne zatikajo. Preverite, ali so deli zlomljeni ali poškodovani. Zagotovite, da električno orodje brezhibno deluje. Poškodovane dele popravite pred uporabo naprave. Slabo vzdrževana električna orodja so vzrok številnih nesreč.

f Rezalna orodja morajo biti ostra in čista. Skrbno negovana rezalna orodja z ostrimi rezalnimi robovi se manj zatikajo in omogočajo lažje vodenje.

g Električno orodje, pribor, vstavljiva orodja itd. uporabljajte skladno s temi navodili. Pri tem upoštevajte delovne pogoje in dejavnost, ki jo je treba izvesti. Uporaba električnih orodjih za drugačne namene uporabe od predvidenih lahko povzroči nevarne situacije.

5 Uporaba in nega paketa akumulatorskih baterij

a Paket akumulatorskih baterij polnite samo s polnilniki, ki jih je odobril proizvajalec. *Polnilniki, ki niso primerni za ustrezen paket akumulatorskih baterij, lahko povzročijo požar.*

b Napravo uporabljajte samo z ustreznim paketom akumulatorskih baterij. *Uporaba drugega paketa akumulatorskih baterij lahko povzroči poškodbe ali požar.*

c Preprečite stik paketa akumulatorskih baterij, ki ga ne uporabljajte, s kovinskimi predmeti kot so sponke, kovanci, ključi, žblji, vijaki ali drugimi majhnimi kovinskimi predmeti, ki lahko povzročijo kratki stik. *Kratek stik lahko povzroči požar ali eksplozijo.*

d V določenih okoliščinah lahko iz paketa akumulatorskih baterij izteče tekočina. Preprečite stik s tekočino. Pri stiku s tekočino, jo temeljito sperite z vodo. Ob stiku tekočine z očmi takoj poiščite zdravniško pomoč. Baterijska tekočina lahko povzroči izpuščaje in pekočo kožo.

6 Servis

a Električno orodje sme popraviti samo usposobljen strokovnjak. Pri popravilu sme uporabiti

samo originalne nadomestne dele. S tem je naprava še naprej varna.

Dodatna splošna varnostna navodila

Napotek • V nekaterih regijah lahko predpisi omejujejo uporabo te naprave. Posvetujte se z lokalnimi organi.

⚠ **NEVARNOST** • Smrtna nevarnost zaradi ureznin, ki so posledica nenadzorovanih premikov naprave. Dele telesa držite stran od gibljivih delov.

• Nevarnost telesnih poškodb zaradi izvrženih ali padlih predmetov. Naprave nikoli ne uporabljajte, če se v območju 15 m od mesta dela nahajajo osebe, zlasti otroci, ali živali. • Naprave ne smete spreminjati.

⚠ **OPOZORILO** • Otroci in osebe, ki niso seznanjene s temi navodili, ne smejo upravljati te naprave. Lokalni predpisi lahko omejujejo starost upravljavca.

• Za prepoznavanje morebitnih nevarnosti potrebujete neoviran pogled na delovno območje. Napravo uporabljajte samo pri dobri osvetlitvi. • Pred obratovanjem se prepričajte, da naprava, vsi krmilni elementi in varnostne naprave pravilno delujejo. Preverite, ali so zapirala pravilno zaprta ter ali so zaščitni pokrovi in ročaji pravilno pritrjeni. Naprave ne uporabljajte, če

navedeni elementi niso v brezhibnem stanju. ● Pred uporabo naprave zamenjajte obrabljene ali poškodovane dele. ● Naprave nikoli ne uporabljajte, če se stikalo naprave na ročaju ne vklopi ali izklopi pravilno. ● Nevarnost povratnega sunka zaradi izgube ravnotežja. Izogibajte se neobičajni drži telesa, poskrbite, da boste trdno stali na mestu, in vedno ohranjajte ravnotežje. ● Hude telesne poškodbe, če se zaradi pogoste uporabe zanesete, da napravo poznate, in z njo malomarno ravirate. ● Takoj ustavite napravo in preverite, ali obstaja škoda oz. ugotovite vzrok vibracij, če je naprava padla, prejela udarec ali neobičajno vibrirala. Škodo popravite pri pooblaščenem servisu ali zamenjajte napravo.

△ **PREVIDNOST** ● Pri upravljanju naprave nosite popolno zaščito za oči in ušesa, močne in trdne rokavice in zaščito za glavo. Pri prašnem delu nosite masko za obraz. ● Pri delu z napravo nosite dolge, težke hlače, trdno obutev in dobro prilegajoče se rokavice. Nikoli ne delajte bos. Ne nosite nakita, sandal ali kratkih hlač. ● Obstaja nevarnost poškodb, če gibljivi deli naprave zagrabi ohlapna oblačila, lase ali nakit. Preprečite stik oblačil in nakita z gibljivimi deli stroja. Dolge lase spnite na-

zaj. ● Zaščita sluha lahko omeji vašo sposobnost slišati opozorilne zvoke, zato bodite pozorni na morebitne nevarnosti v bližini in v delovnem območju. ● Delovanje podobnih orodij v okolju poveča tveganje za poškodbe sluha in verjetnost, da ne slišite morebitnih nevarnosti, npr. na primer oseb, ki vstopijo na vaše delovno območje. ● Drseči ročaji in prijemalne površine onemogočajo varno delovanje in nadzor naprave v nepričakovanih situacijah. Ročaji in prijemalne površine morajo biti suhe, čiste in na njih ne sme biti olja ali maziva. ● Uporabljajte samo pribor in nadomestne dele, ki jih je odobril proizvajalec. Originalni pribor in originalni nadomestni deli zagotavljajo varno in nemoteno delovanje naprave.

Varnostni ukrepi za akumulatorsko žago

△ **OPOZORILO** ● Naprave ne uporabljajte, če obstaja nevarnost nevihte s strelami. ● Prepričajte se, da so vse varnostne naprave in ročaji pravilno in varno pritrjeni ter v dobrem stanju. ● Pred uporabo naprave zagotovite trdno podlago, čist delovni prostor in načrtujte pot za umik pred padajočimi vejami. ● Pazite na dim, ki nastane zaradi mazalnega olja, in žagovino. Po potrebi nosite masko ali dihalni

aparāt. ● *Rezalnik vej vedno držite z obema rokama. Drog držite z eno roko. Z drugo roko trdno primite zadnji ročaj, pritisnite deblokirno tipko stikala naprave in stikalo naprave.*

● *Nevarnost električnega udara, če pride žaga verige v stik s skritimi električnimi vodi. Električna orodja držite samo za izolirane prijemalne površine, saj lahko stik z napetostnimi kablji povzroči, da so kovinski deli naprave pod napetostjo.* ● *Nevarnost telesnih poškodb. Naprave ne spreminjajte. Naprave ne uporabljajte za pogon priključnih delov ali naprav, ki jih proizvajalec naprave ne priporoča.*

Če se vrh vodilne tirnice dotakne predmeta ali se les upogne in se veriga žage pri rezanju zatakne, lahko pride do povratnega udarca. V nekaterih primerih lahko stik z vrhom tirnice povzroči nepričakovano reakcijo nazaj, pri kateri se vodilna tirnica zviije in udari v smeri proti uporabniku. Če se veriga žage zatakne na zgornjem robu vodilne tirnice, lahko to hitro potisne tirnico nazaj v uporabnikovo smer. Vsaka od teh reakcij lahko povzroči izgubo nadzora.

⚠ OPOZORILO ● *Hude poškodbe zaradi izgube nadzora zaradi povratnega udarca. Ne zanašajte se samo na vgrajene varnostne naprave, ampak upo-*

štečajte ustrezne ukrepe za preprečevanje nesreč in poškodb. ● *Pri uporabi naprave morate nositi priložen nosilni pas. Nosilni pas je opremljen z zapenjalnikom. Nosilni pas vam pomaga napravo po rezanju nadzorovano spustiti in držati težo naprave med rezanjem.*

● *Hude poškodbe, če v nujnem primeru nosilnega pasu ni mogoče dovolj hitro odložiti. Pred uporabo naprave se seznanite z nosilnim pasom in zapenjalnikom. Ne nosite oblačil čez nosilni pas in tudi drugače ne ovirajte dostopa do zapenjalnika.* ● *Preden napravo vklopite, se prepričajte, da se veriga žage ne dotika nobenih predmetov.*

● *Hude poškodbe, če napačno napeta veriga žage skoči iz vodilne tirnice. Pred vsako uporabo preverite napetost verige. Prepričajte se, da je veriga napolnjena, zlasti pri novih verigah žage.* ● *Izklopite motor, odstranite paket akumulatorskih baterij in se prepričajte, da so vsi gibljivi deli popolnoma ustavljeni:*

- *Pred čiščenjem naprave ali odstranitvijo blokade.*
- *Napravo pustite brez nadzora.*
- *Pred montažo ali odstranitvijo nastavkov.*
- *Pred preverjanjem, čiščenjem ali delom na napravi.*
- *Nevarnost telesnih poškodb zaradi povratnega udarca.*

Ukrepi za preprečevanje povratnega udarca:

- Prepričajte se, da na vašem delovnem območju ni ovir.
- Med delom z rezalnikom vej se izogibajte stiku vrha vodilne tirnice z vejami, vejicami ali drugimi predmeti.
- Napravo držite z obema rokama.
- Telo in roke namestite v položaj, v katerem lahko vzdržite sile povratnega udarca.
- Rezalnika vej med delovanjem nikoli ne spustite.
- Izogibajte se neobičajni drži telesa. To vam omogoča boljši nadzor nad rezalnikom vej in preprečuje nenamerni stik z vrhom tirnice v nepričakovanih situacijah.
- Uporabljajte samo nadomestne tirnice in verige, ki jih priporoča proizvajalec. Napačne nadomestne tirnice in verige lahko povzročijo, da se veriga zlomi in / ali povzročijo povratni udarec.
- Ostrenje verige žage je zahtevna naloga. Proizvajalec priporoča, da obrabljeno ali topo verigo zamenjate z novo verigo žage.

- Nevarnost telesnih poškodb.

Naprave ne uporabljajte na lestvah ali nestabilnih podlagah. Pri rezanju vedno stojte z obema nogama na trdnih tleh, da vzdržujete ravnotežje. ● Nevar-

nost električnega udara. Z napravo ne delajte v območju 10 metrov do nadzemnih vodov.

- Nevarnost poškodb, če veja, ki je pod napetostjo, pri rezanju udari nazaj. ● Bodite pozorni, kako veje padajo in kako veje po padcu na tla odskočijo. ● Če se tanek les ujame v žago in odleti v smeri uporabnika, lahko uporabnik izgubi ravnotežje. Bodite previdni pri žaganju majhnih grmovnic in sadik. ● Preverite zobe žage, če se rezalni učinek poslabša. Rezalna orodja naj bodo vedno ostra in čista. Ostra rezalna orodja se enostavneje nadzorujejo in težje zagozdijo. Po potrebi zamenjajte verigo in tirnico. Za to uporabljajte samo originalne nadomestne dele proizvajalca. ● Nevarnost telesnih poškodb zaradi zagozdene rezalne naprave. Če se je veriga žage ali vodilna tirnica zagozdila previsoko, da bi jo lahko dosegli, poiščite nasvet poklicnega negovalca drevja, da rezalno napravo varno odstranite. ● Pred vsako uporabo preverite, ali sta priključek droga in rezalno orodje pravilno pritrjena.

POZOR ● Napravo skladiščite v zaprtih prostorih.

Dodatna varnostna navodila paketa akumulatorskih baterij

△ **OPOZORILO** ● Nevarnost telesnih poškodb, požara in po-

škodb izdelka zaradi kratkega stika. Jedke ali prevodne tekočine, kot so slana voda, določene kemikalije, belilo in izdelki, ki vsebujejo belilo, lahko povzročijo kratek stik. Naprave, odstranljivega akumulatorja in polnilne naprave ne potopite v tekočino. Prepričajte se, da v napravo ali paket akumulatorskih baterij ne prodrejo nobene tekočine.

Varen transport in shranjevanje

△ **OPOZORILO** • Napravo pred shranjevanjem ali transportom izklopite, počakajte, da se ohladi, in odstranite paket akumulatorskih baterij. • Pred shranjevanjem ali prevozom naprave rezalno orodje pokrijte s ščitnikom verige.

△ **PREVIDNOST** • Nevarnost poškodb in škode na napravi. Pri transportu napravo zavarujte pred premiki ali padci.

POZOR • Pred skladiščenjem ali transportom odstranite vse tujke z naprave. • Napravo hranite na suhem in dobro prezračenem mestu, ki ni dostopno otrokom. Preprečite stik naprave s korozivnimi snovmi, kot so vrtno kemikalije. • Naprave ne skladiščite v odprtih prostorih. • Prepričajte se, da je veriga rahlo naoljena, če jo skladiščite več kot en mesec. Proizvajalec priporoča uporabo zaščitnega

sredstva proti rji in sprej za oljenje. Pri pooblaščenem servisu se pozanimajte, kateri sprej je primeren.

Varno vzdrževanje in nega

Napotek • Servisna in vzdrževalna dela lahko izvaja samo ustrezno usposobljeno in posebej izšolano strokovno osebje. Priporočamo, da izdelek pošljete v popravilo pooblaščenemu servisnemu centru. • Izvajate lahko samo nastavitve in popravila, ki so opisana v teh navodilih za uporabo. Za dodatna popravila se obrnite na pooblaščen servisno službo.

△ **OPOZORILO** • Nevarnost telesnih poškodb. Veriga žage je izjemno ostra. Pri vzdrževanju verige in pri čiščenju, pritrjevanju ali demontaži ščitnika verige nosite primerne zaščitne rokavice. • Upoštevajte navodila za zategovanje verige, nastavitev napetosti verige in mazanje verige. • Če poškodovane verige ne zamenjate ali popravite, lahko pride do težjih telesnih poškodb zaradi udarca. • Pred čiščenjem ali servisiranjem naprave, izklopite motor in odstranite akumulatorsko baterijo. • Prepričajte se, da je naprava v varnem stanju, tako da v rednih časovnih presledkih preverjate, ali so vijaki, matice in sorniki tesno priviti. • Nevarnost telesnih poškodb

zaradi dolge, neprekinjene uporabe naprave. Med delom z napravo imejte redne odmore.

△ PREVIDNOST • Uporabljajte samo nadomestne dele, pribor in nastavke, ki jih je odobril proizvajalec. Originalni nadomestni deli, originalni pribor in originalni nastavki zagotavljajo varno in nemoteno delovanje naprave. **POZOR** • Po vsaki uporabi očistite izdelek z mehko, suho krpo.

Preostala tveganja

△ OPOZORILO

- Tudi če se naprava uporablja, kot je predpisano, ostanejo nekatere preostala tveganja. Pri uporabi naprave se lahko pojavijo naslednje nevarnosti:
- Vibracije lahko povzročijo poškodbe. Za vsako delo uporabljajte pravo orodje, uporabljajte predvidene ročaje in omejite delovni čas in izpostavljenost.
- Hrup lahko povzroči okvaro sluha. Nosite zaščito za ušesa in omejite obremenitev.
- Ureznine ob stiku z izpostavljenimi zobmi verige žage.
- Ureznine zaradi nepredvidenih, nenadnih premikov ali povratnega sunka vodila.
- Ureznine/nevarnost prodiranja delov, ki letijo stran od verige žage.

- Poškodbe, ki jih povzročajo odbiti predmeti (žagovina, drobcji).
- Vdihovanje prahu in delcev.
- Stik kože z mazivom/oljem.

Zmanjšanje tveganja

△ PREVIDNOST

- Daljša uporaba naprave lahko povzroči motnje prekrvavitve rok zaradi vibracij. Splošno veljavnega trajanja uporabe ni mogoče določiti, saj nanj vpliva več dejavnikov:
- Osebnostno nagnjenje k slabi prekrvavitvi (pogosto hladni prsti, mravljinca v prstih).
- Nizka temperatura okolice. Nosite tople rokavice za zaščito rok.
- Ovirana prekrvavitev zaradi močnega držanja.
- Neprekinjena uporaba je bolj škodljiva kot uporaba s premori.
Če se pri redni dolgotrajni uporabi vedno znova pojavljajo simptomi, kot so mravljinca v prstih in hladni prsti, poiščite zdravniško pomoč.

Namenska uporaba

△ NEVARNOST

Nenamenska uporaba

Smrtna nevarnost zaradi ureznin

Napravo uporabljajte samo v skladu z namenom uporabe.

- Akumulatorska žaga je primerna samo za zasebno uporabo.
- Naprava je namenjena samo za uporabo na prostem.
- Iz varnostnih razlogov je treba napravo vedno čvrsto držati z obema rokama.
- Naprava je namenjena rezanju in obrezovanju majhnih vej in vejic visoko na drevesu. Uporabnik pri tem stoji varno na tleh.

Kakršna koli drugačna uporaba, npr. pri plezanju, za obrezovanje vej na majhni razdalji ali za rezanje materiala ob tleh, je nedopustna. Za nevarnosti, ki nastanejo zaradi nedovoljene uporabe, odgovarja uporabnik.

Varovanje okolja



Materiali embalaže se lahko reciklirajo. Embalažo odstranite na okolju varen način.



Električne in elektronske naprave vsebujejo dragocene materiale za možnostjo recikliranja, pogosto pa tudi sestavne dele, kot so baterije,

akumulatorske baterije ali olja, ki lahko pri napačni uporabi ali napačnem odstranjevanju škodujejo zdravju ljudi in okolju. Navedeni sestavni deli so kljub temu potrebni za pravilno delovanje naprave. Naprave, označene s tem simbolom, ne smete odvreči med gospodinjinske odpadke.

Napotki o sestavinah (REACH)

Aktualne informacije najdete na spletnem naslovu: www.kaercher.com/REACH

Pribor in nadomestni deli

Uporabljajte samo originalni pribor in originalne nadomestne dele, ki zagotavljajo varno in nemoteno delovanje naprave.

Informacije o priboru in nadomestnih delih najdete na spletnem naslovu www.kaercher.com.

Obseg dobave

Obseg dobave je upodobljen na embalaži. Pri odstranjevanju embalaže preverite, ali je vsebina popolna. Če manjka pribor ali če so med transportom nastale poškodbe, obvestite prodajalca.

Simboli na napravi

| | |
|--|---|
| | Splošni opozorilni znaki |
| | Pred zagonom preberite navodila za uporabo in vsa varnostna navodila. |
| | Pri delu z napravo nosite nedrseče in trpežne rokavice. |
| | Pri delu z napravo nosite nedrseče varnostne čevlje. |
| | Pri uporabi naprave nosite primerno zaščito za oči in sluh. |
| | Naprave ne izpostavljajte dežju ali vlagi. |
| | Nevarnost elektrike. Pri delu z napravo bodite na razdalji najmanj 10 m od nadzemnih vodov. |

| | |
|--|---|
| | Nevarnost zaradi zalučanih predmetov. Gledalci, zlasti otroci in hišni ljubljenci, naj bodo vsaj 15 m oddaljeni od delovnega območja. |
| | Vlečenje: Pripomoček za hitro zaklepanje |
| | Smer teka verige |

Zaščitno oblačilo

⚠ NEVARNOST

Smrtna nevarnost zaradi ureznin. Pri delu z napravo nosite ustreza zaščitna oblačila. Upoštevajte krajevne predpise o preprečevanju nesreč.

Zaščita za glavo

Pri delu z napravo nosite primerno varnostno čelado, ki ustreza standardu EN 397 in ima oznako CE.

Pri delu z napravo nosite zaščito za sluh, ki ustreza standardu EN 352-1 in ima oznako CE.

Za zaščito pred letečimi drobci nosite primerna zaščitna očala, ki ustrežajo standardu EN 166 ali imajo oznako CE. Lahko pa nosite vizir za čelado, ki ustreza standardu EN 1731 in ima oznako CE.

Zaščitne čelade z integrirano zaščito za sluh in vizirjem so na voljo pri specializiranih prodajalcih.

zaščitne rokavice

Pri delu z napravo nosite ustrezne zaščitne rokavice z zaščito pred urezninami, ki ustrezajo standardu EN 381-7 in imajo oznako CE.

Varnostni čevlji

Pri delu z napravo nosite nedrseče varnostne čevlje, ki ustrezajo standardu EN 20345 in imajo oznako CE.

Opis naprave

V teh navodilih za uporabo je opisana vsa možna oprema. Odvisno od modela se obsegi dobave razlikujejo (glejte pakiranje).

Sliki si oglejte na strani s slikami

Slika A

- ① Veriga
- ② Vodilna tirnica
- ③ Omejevalo
- ④ Sornik vodilne tirnice
- ⑤ Pokrov
- ⑥ Vijak za nastavitev napetosti verige
- ⑦ Rezervoar za verižno olje
- ⑧ Zgornji drog
- ⑨ Vrtljiva manšeta
- ⑩ Podaljšek
- ⑪ Obroč za nosilni pas
- ⑫ Spodnji drog
- ⑬ Ročaj

- ⑭ Tipka za sprostitve paketa akumulatorskih baterij
- ⑮ Tipška ploščica
- ⑯ Stikalo naprave
- ⑰ Deblokirni gumb stikala naprave
- ⑱ Nosilni pas
- ⑲ Šestrobi nasadni ključ za nastavitev napetosti verige
- ⑳ Ščitnik verige
- ㉑ Verižno olje
- ㉒ *Paket akumulatorskih baterij Battery Power 18V
- ㉓ *Hitri polnilnik Battery Power 18V

* opcijsko

Paket akumulatorskih baterij

Napravo lahko uporabljate s paketom akumulatorskih baterij 18 V Kärcher Battery Power.

Zagon

Namestitev droga

Po potrebi lahko napravo podaljšate s priloženim podaljškom.

1. Povežite spodnji drog in podaljšek.
Slika B
2. Povežite zgornji drog in podaljšek.

Nameščanje nosilnega pasu

Nosilni pas vam pomaga napravo po rezanju nadzorovano spustiti in držati težo naprave med uporabo.

Slika C

1. Kavije nosilnega pasu obesite v obroča na ročaju in drogu. Nosilni pas si namestite čez ramo. Prepričajte se, da se lahko nosilni pas v primeru nevarnosti hitro sprostí.

Polnjenje rezervoarja za verižno olje

1. Po potrebi v območja okoli odprtine za polnjenje očistite žagovino in umazanijo.
2. Odstranite pokrov rezervoarja za verižno olje.
Slika D
3. V rezervoar nalijte verižno olje. Preverite nivo verižnega olja na okencu in pazite, da je rezervoar za olje za verigo napolnjen največ do nivoja pod odprtino za polnjenje.
Slika E
4. Če je potrebno, razlito verižno olje obrišite s krpo.
5. Rezervoar za verižno olje zaprite s pokrovom.

Preveritev napetosti verige

⚠ PREVIDNOST

Ostra veriga Ureznine

Pri vseh delih na verigi nosite zaščitne rokavice.

1. Odstranite ščitnik za verigo.
Slika F
2. Previdno povlecite verigo.
Slika G
Razdalja med vodilno tirnico in verigo mora znašati 3-4 mm.
3. Če je potrebno, prilagodite napetost verige (glejte poglavje Prilagoditev napetosti verige).

Namestitev kompleta akumulatorskih baterij

1. Paket akumulatorskih baterij potisnite v nastavek naprave, da se slišno zaskoči.

Slika H

Obratovanje

Osnovno delovanje

1. Preverite poškodbe drevesa in vej, kot je npr. gniloba. Za poškodovane ali gnile veje poiščite nasvet profesionalnega arborista.
2. Odstranite zaščito verige.
3. Napravo trdno držite z obema rokama.

Vklop naprave

1. Pritisnite gumb za sprostitve stikala naprave.
Slika I
2. Pritisnite stikalo naprave. Naprava se vključi.
3. Sprostite stikalo naprave. Naprava se izključi.

Delovne tehnike

Pri rezanju vej ravnajte tako:

- Postavite tirnico na vejo, ki jo želite odrezati, in napravo potisnite naprej, tako da se omejevalo dotakne veje.

Slika J

Naprava se med rezanjem stabilizira, rezi pa so natančnejši.

- Če je mogoče, naj bo med deblom drevesa in rezom približno 15 cm razdalje.
- Majhne veje, ki so tanke in lahke, odrežite z enim rezom s spodnjo stranjo vodilne tirnice.
- Težje veje večjega premera se lahko med rezanjem zlomijo ali odkrušijo. Zato jih režite v več delovnih korakih:
 - a Z zgornjim delom vodilne tirnice naredite rez v spodnjo stran veje. Ta rez mora znašati približno tretjino premera veje.
Slika K
 - b Naredite rez na vrhu veje.
 - c Če je potreben še en rez, tega reza nikoli ne nadaljujete na začetem rezu, ampak začnite nov rez.

Pri rezanju vej je treba upoštevati naslednje:

- Droga ne dvigujte višje od 60° od vodoravne linije.
- Ne izvajajte velike sile na vodilno tirnico.
- Ne stojte pod vejo, ki jo žagate.
- Prepričajte se, da padajoča veja ne ogroža uporabnika ali gledalca in ne poškoduje nobenih predmetov.
- Med rezanjem veje vzdržujte varnostno razdaljo, ki mora znašati vsaj dvojno dolžino veje. Če to ni mogoče, naj delo opravi poklicni negovalec drevja.

Odstranjevanje paketa akumulatorskih baterij

Napotek

Paket akumulatorskih baterij pri daljši prekinitvi dela odstranite iz naprave in ga zavarujte pred neodobreno uporabo.

1. Pritisnite tipko za sprostitve paketa akumulatorskih baterij, da sprostite paket akumulatorskih baterij.
Slika L
2. Paket akumulatorskih baterij odstranite iz naprave.

Prenehanje uporabe

1. Paket akumulatorskih baterij odstranite iz naprave (glejte poglavje Odstranjevanje paketa akumulatorskih baterij).
2. Očistite napravo (glejte poglavje Čiščenje naprave).

Transport

⚠ PREVIDNOST

Neupoštevanje teže

Nevarnost telesnih poškodb in materialne škode
Pri transportu upoštevajte težo naprave.

⚠ PREVIDNOST

Nenadzorovan zagon

Ureznine

Pred transportom odstranite baterijo iz naprave.

Napravo prevažajte samo z nameščeno zaščito verige.

- Pri transportu v vozilih napravo zavarujte proti zdrsu in prevrnitvi.

Skladiščenje

Preden shranite napravo, jo vedno očistite (glejte poglavje Čiščenje naprave).

⚠ PREVIDNOST

Neupoštevanje teže

Nevarnost telesnih poškodb in materialne škode
Pri skladiščenju upoštevajte težo naprave.

⚠ PREVIDNOST

Nenadzorovan zagon

Ureznine

Pred shranjevanjem odstranite baterijo iz naprave.

Napravo skladiščite samo z nameščeno zaščito verige.

1. Nosilni pas odstranite.
2. Drog razstavite na njegove posamezne dele.
3. Če napravo skladiščite več kot en mesec, verigo napoljite, da preprečite rjo.
4. Napravo hranite na suhem in dobro prezračenem mestu. Preprečite stik s korozivnimi snovmi, kot so vrtno kemikalije in sol za odmrzovanje. Naprave ne hranite na prostem.

Nega in vzdrževanje

⚠ PREVIDNOST

Nenadzorovan zagon

Ureznine

Pred vsemi deli na napravi vzemite akumulatorsko baterijo iz naprave.

⚠ PREVIDNOST

Ostra veriga

Ureznine

Pri vseh delih na verigi nosite zaščitne rokavice.

Čiščenje naprave

1. Odstranite paket akumulatorskih baterij (glejte poglavje Odstranjevanje paketa akumulatorskih baterij).
2. S ščetko očistite ostanke odrezanega materiala in umazanijo z verige.
Slika M
3. Ohišje in ročaje očistite z mehko, suho krpo.

Vzdrževalna dela

Pred vsako uporabo

Pred vsakim zagonom je treba izvesti naslednje dejavnosti:

- Preverite nivo verižnega olja, po potrebi dolijte verižno olje (glejte poglavje Polnjenje rezervoarja za verižno olje).

- Preverite napetost verige (glejte poglavje Preveritev napetosti verige).
- Preverite zadostno ostrino verige, če je potrebno, obrnite vodilno tirnico ali verigo zamenjajte (glejte poglavje Zamenjava verige).
- Preverite, ali je naprava poškodovana.
- Preverite, ali so vsi sorniki, matice in vijaki tesno priti.

Prilagoditev napetosti verige

1. Odstranite paket akumulatorskih baterij (glejte poglavje Odstranjevanje paketa akumulatorskih baterij).
2. Odvijte sornik vodilne tirnice.
Slika N
3. Z vijakom prilagodite napetost verige.
Slika O
4. Preverite napetost verige.
Slika G
Razdalja med vodilno tirnico in verigo mora znašati 3–4 mm.
5. Privijte sornik vodilne tirnice.

Zamenjava verige

1. Odstranite paket akumulatorskih baterij (glejte poglavje Odstranjevanje paketa akumulatorskih baterij).
2. Odstranite matico vodilne tirnice.
Slika P
3. Odstranite pokrov in vodilno tirnico.
Slika Q
4. Staro verigo ustrezno odstranite med odpadke.
5. Novo verigo namestite na vodilno tirnico.
Slika R
6. Namestite vodilno tirnico. Bodite pozorni na smer teka verige.
Slika S
7. Namestite pokrov in pri tem ohlapno pritrdite matico vodilne tirnice.
Slika T
8. Nastavite napetost verige (glejte poglavje Prilagoditev napetosti verige).

Pomoč pri motnjah

Motnje imajo pogosto enostaven vzrok, ki ga lahko odpravite sami s pomočjo naslednjega seznama. V primeru dvoma ali pri motnjah, ki niso navedene tukaj, stopite v stik s pooblaščenim servisno službo.

Kapaciteta paketa akumulatorskih baterij se zaradi staranja zmanjšuje tudi pri ustrežni negi, zato najdaljši možni čas delovanja po določenem času ni več na voljo niti pri povsem napolnjenem paketu akumulatorskih baterij. Ta pojav ni pomanjkljivost.

| Napaka | Vzrok | Odpravljanje |
|-----------------------------------|---|---|
| Naprava se ne zažene | Paket akumulatorskih baterij je prazen. | ● Napolnite paket akumulatorskih baterij. |
| | Paket akumulatorskih baterij je okvarjen. | ● Zamenjajte paket akumulatorskih baterij. |
| | Paket akumulatorskih baterij ni pravilno vstavljen. | ● Paket akumulatorskih baterij potiskajte v nosilec dokler ne zaskoči. |
| Naprava se ustavi med delovanjem. | Veriga je blokirana z odrezanim materialom. | ● Odstranite ostanke odrezanega materiala. |
| Naprava se med delovanjem ustavi | Akumulatorska baterija se pregreje | ● Prenehajte z delom in počakajte, da se temperatura akumulatorske baterije vrne v normalno stanje. |
| | Motor se pregreje | ● Prenehajte z delom in počakajte, da se motor ohladi. |

Garancija

V vsaki državi veljajo garancijski pogoji, ki jih je izdala naša pristojna prodajna družba. V garancijskem roku bodo morebitne motnje v delovanju naprave odpravljene brezplačno, če je njihov vzrok napaka v materialu ali napaka pri proizvodnji. Pri uveljavljanju garancije zagotovite dokazilo o nakupu in stopite v stik s prodajalcem ali z najbližjo servisno službo. Naslov najdete na hrbtni strani.

Tehnični podatki

| Podatki o zmogljivosti naprave | | |
|--|---------|-----------------|
| Obratovalna napetost | V | 18 |
| Število vrtljajev v prostem teku | m/s | 5,5 |
| Prostornina rezervoarja z oljem za verigo | ml | 50 |
| Premmer rezanega materiala (maks.) | mm | 180 |
| Delovno območje (največ) | m | 3 |
| Ugotovljene vrednosti v skladu s standardom EN ISO 11680-1 | | |
| Raven tlaka hrupa L_{pA} | dB(A) | 78,4 |
| Negotovost K_{pA} | dB(A) | 3 |
| Raven zvokovne moči L_{WA} | dB(A) | 91,6 |
| Negotovost K_{WA} | dB(A) | 3 |
| Vrednost tresljajev dlani-roke sprednjega ročaja | m/s^2 | 1,3 |
| Vrednost tresljajev dlani-roke zadnjega ročaja | m/s^2 | 1,2 |
| Negotovost K | m/s^2 | 1,5 |
| Mere in mase | | |
| Dolžina x širina x višina | mm | 2920 x 188 x 94 |
| Dolžina vodila | mm | 200 |
| Razdelitev verige | in | 3/8 |
| Teža (brez paketa akumulatorskih baterij) | kg | 3,8 |

Pridržujemo si pravico do tehničnih sprememb.

Izjava EU o skladnosti

S tem izjavljamo, da v nadaljevanju navedeni stroj zaradi svoje zasnove in konstrukcije ter v izvedbi, kakršno dajemo na tržišče, ustreza osnovnim zahtevam glede varnosti in varovanja zdravja v skladu z EU-direktivami. V primeru sprememb na stroju brez našega soglasja ta izjava izgubi veljavnost.

Izdelek: Akumulatorska žaga s podaljškom
Tip: 1.444.010.0

Zadevne EU-direktive

2014/30/EU
2006/42/ES (+2009/127/ES)
2011/65/EU

Uporabljeni harmonizirani standardi

EN 50581: 2012
EN 55014-1: 2017
EN 55014-2: 2015
EN 60745-1:2009+A11:2010
EN ISO 11680-1:2011
EN ISO 12100:2010

Pooblaščen organ, 0197 TÜV Rheinland LGA Products GmbH; Tillystarße 2 D – 90431 Nürnberg, Nemčija, je opravil ES-pregled tipa, št. certifikata: BM 50451225 0001

Podpisniki ravnavo po navodilih in s pooblastilom uprave.



H. Jenner
Chairman of the Board of Management



S. Reiser
Director Regulatory Affairs & Certification

Pooblaščen oseba za dokumentacijo: S. Reiser

Alfred Kärcher SE & Co. KG
Alfred-Kärcher-Str. 28 - 40
71364 Winnenden (Nemčija)
Tel.: +49 7195 14-0
Faks: +49 7195 14-2212
Winnenden, 9. 1. 2018

Spis treści

| | |
|---|-----|
| Wskazówki ogólne..... | 255 |
| Wskazówki dotyczące bezpieczeństwa..... | 255 |
| Zastosowanie zgodne z przeznaczeniem..... | 266 |
| Ochrona środowiska..... | 266 |
| Akcesoria i części zamienne..... | 266 |
| Zakres dostawy..... | 266 |
| Symbol na urządzeniu..... | 266 |
| Odzież ochronna..... | 267 |
| Opis urządzenia..... | 267 |
| Uruchamianie..... | 267 |
| Działanie..... | 268 |
| Transport..... | 268 |
| Składowanie..... | 268 |
| Czyszczenie i konserwacja..... | 268 |
| Usuwanie usterek..... | 269 |
| Gwarancja..... | 269 |
| Dane techniczne..... | 269 |
| Deklaracja zgodności UE..... | 270 |

Wskazówki ogólne



Przed pierwszym uruchomieniem urządzenia należy przeczytać niniejsze wskazówki bezpieczeństwa, oryginalną instrukcję obsługi oraz załączone do zestawu akumulatorów wskazówki bezpieczeństwa oraz oryginalną instrukcję obsługi zestawu akumulatorów / standardowej ładowarki.

Postępować zgodnie z podanymi instrukcjami. Instrukcje obsługi przechować do późniejszego wykorzystania lub dla kolejnego właściciela.

Należy przestrzegać wskazówek zawartych w tej instrukcji obsługi oraz obowiązujących ogólnych przepisów prawnych dotyczących bezpieczeństwa i zapobiegania wypadkom.

Wskazówki dotyczące bezpieczeństwa

Stopnie zagrożenia

⚠ **NIEBEZPIECZEŃSTWO**

- *Wskazówka dot. bezpośredniego zagrożenia, prowadzącego do ciężkich obrażeń ciała lub do śmierci.*

⚠ **OSTRZEŻENIE**

- *Wskazówka dot. możliwie niebezpiecznej sytuacji, mogącej prowadzić do ciężkich obrażeń ciała lub śmierci.*

⚠ **OSTROŻNIE**

- *Wskazówka dot. możliwie niebezpiecznej sytuacji, która może prowadzić do lekkich zranień.*

UWAGA

- *Wskazówka dot. możliwie niebezpiecznej sytuacji, która może prowadzić do szkód materialnych.*

Ogólne zasady bezpieczeństwa dotyczące elektronarzędzi

⚠ **OSTRZEŻENIE**

- **Należy zapoznać się ze wszystkimi zasadami bezpieczeństwa i instrukcjami.** Nieprzestrzeganie zasad bezpieczeństwa i instrukcji może spowodować porażenie prądem elektrycznym lub inne ciężkie obrażenia. **Wszystkie instrukcje i zasady bezpieczeństwa przechowywać w taki sposób, aby może było z**

nich korzystać w przyszłości.

Używany w zasadach bezpieczeństwa termin „elektronarzędzie” odnosi się do narzędzi elektrycznych zasilanych siecią (z kablem sieciowym) i narzędzi elektrycznych zasilanych akumulatorowo (bez kabla sieciowego).

1 Bezpieczeństwo w obszarze roboczym

a Obszar roboczy powinien być czysty i dobrze oświetlony. *Nieporządek lub nieodpowiednie oświetlenie obszarów roboczych może być przyczyną wypadków.*

b Nie wykonywać prac przy użyciu elektronarzędzi w otoczeniu zagrożonym wybuchem, w którym występują ciecze, gazy i pyły zdolne do zapalenia się. *Elektronarzędzia wytwarzają iskry, które mogą spowodować zapalenie się pyłów lub oparów.*

c W trakcie użytkowania urządzenia nie pozwolić dzieciom i osobom postronnym zbliżać się do obszaru roboczego. *Odwrócenie uwagi może doprowadzić do utraty kontroli nad urządzeniem.*

2 Bezpieczeństwo elektryczne

a Wtyczka przyłączeniowa elektronarzędzia musi pasować do gniazda. Wtyczki nie wolno w żaden sposób zmieniać. Nie stosować wtyczek przejściowych razem z elektronarzędziami z uzziemieniem ochronnym. *Niezmienione wtyczki i odpowiednie gniazda zmniejszają ryzyko porażenia prądem elektrycznym.*

b Unikać kontaktu ciała z uziemionymi powierzchniami, takimi jak rury, instalacje grzewcze, kuchenki i lodówki. *Gdy ciało jest uziemione, istnieje podwyższone ryzyko porażenia prądem elektrycznym.*

c Chronić elektronarzędzia przed deszczem i wilgocią. *Wniknięcie wody do elektronarzędzia zwiększa ryzyko porażenia prądem elektrycznym.*

d Nie należy używać kabla niezgodnie z przeznaczeniem, czyli wykorzystywać go do noszenia i zawieszania elektronarzędzia lub wyjmowania wtyczki z gniazda. Trzymać kabel z dala od źródeł ciepła, oleju, ostrych krawędzi i ruchomych części urządzenia. *Uszkodzone i pozwijane kable przyłącze-*

niowe zwiększają ryzyko porażenia prądem elektrycznym.

e **Jeśli narzędzie jest użytkowane na wolnym powietrzu, można stosować tylko przedłużacze przeznaczone do użytku na zewnątrz. Stosowanie przedłużacza przeznaczonego do użytku na zewnątrz zmniejsza ryzyko porażenia prądem elektrycznym.**

f **Jeśli użytkowanie elektro-narzędzia w wilgotnym otoczeniu jest nieuniknione, należy zastosować wyłącznik różnicowoprądowy. Stosowanie wyłącznika różnicowoprądowego zmniejsza ryzyko porażenia prądem elektrycznym.**

3 Bezpieczeństwo osób

a **Należy zachować ostrożność i zwracać uwagę na to, co się robi, a także zachować rozsądek i rozważę podczas pracy z użyciem elektronarzędzia. Nie wolno używać elektro-narzędzia, będąc zmęczonym oraz pod wpływem środków odurzających, alkoholu lub leków. Jeden moment nieuwagi w trakcie pracy z użyciem elektro-narzędzia może doprowadzić do poważnych obrażeń.**

b **Należy stosować osobiste wyposażenie ochronne i zawsze zakładać okulary ochronne. Stosowanie osobistego wyposażenia ochronnego, takiego jak maska przeciwpyłowa, antypoślizgowe obuwie ochronne, kask ochronny lub nauszники ochronne, w zależności od rodzaju i przeznaczenia elektronarzędzia, zmniejsza ryzyko odniesienia obrażeń.**

c **Należy zapobiec przypadkowemu włączeniu. Przed podłączeniem elektronarzędzia do zasilania elektrycznego lub akumulatora, jego podniesieniem lub przeniesieniem należy upewnić się, że jest ono wyłączone. Trzymanie palców na przełączniku podczas przenoszenia elektronarzędzia lub podłączanie włączonego urządzenia do zasilania elektrycznego może doprowadzić do poważnych wypadków.**

d **Przed włączeniem elektro-narzędzia należy usunąć narzędzia regulacyjne i klucze. Narzędzie lub klucz, pozostawione w obracającej się części urządzenia, mogą doprowadzić do poważnych obrażeń.**

- e **Unikać nieprawidłowej postawy ciała. Należy stać stabilnie, aby móc w każdej chwili zachować równowagę. Dzięki temu w nieoczekiwanej sytuacji lepiej będzie można kontrolować elektronarzędzie.**
 - f **Należy nosić odpowiednią odzież. Nie należy nosić luźnej odzieży ani biżuterii. Nie zbliżać włosów, odzieży ani rękawic do obracających się części. Luźna odzież, rękawice, biżuteria lub długie włosy mogą zostać pochwycone przez obracające się części.**
 - g **W przypadku montażu urządzeń do odsysania i odprowadzania pyłu należy upewnić się, że są one prawidłowo podłączone i używane. Stosowanie urządzenia do odsysania pyłu może ograniczyć zagrożenia związane z występowaniem pyłu.**
- 4 Stosowanie i obsługa elektronarzędzia**
- a **Nie przeciążać urządzenia. Stosować elektronarzędzie przeznaczone do danej pracy. Odpowiednio dobranym elektronarzędziem lepiej i pewniej pracuje się w zalecany zakres mocy.**
 - b **Nie używać elektronarzędzia, które ma uszkodzony przełącznik. Elektronarzędzie, którego nie można włączyć lub wyłączyć, jest niebezpieczne i musi zostać naprawione.**
 - c **Wyjąć wtyczkę z gniazda lub wyjąć akumulator przed zmianą ustawień urządzenia, wymianą akcesoriów lub odłożeniem urządzenia. Te środki ostrożności zapobiegają niezamierzonemu włączeniu elektronarzędzia.**
 - d **Nieużywane elektronarzędzia należy przechowywać poza zasięgiem dzieci. Nie pozwalać na korzystanie z elektronarzędzia osobom, które nie są zaznajomione z jego obsługą i nie przeczytały niniejszych instrukcji. Elektronarzędzia są bardzo niebezpieczne, gdy są użytkowane przez osoby niedoświadczone.**
 - e **Elektronarzędzia należy starannie czyścić. Należy sprawdzać, czy ruchome części działają prawidłowo i nie zakleszczają się oraz czy nie są pęknięte ani uszkodzone, co mogłoby negatywnie wpłynąć na działanie całego elektronarzędzia. Przed użyciem narzędzia należy**

zlecić naprawę uszkodzonych części. *Przyczyną wielu wypadków jest nieprawidłowa konserwacja elektronarzędzi.*

f Należy zadbać o to, aby narzędzia tnące były ostre i czyste. *Gdy narzędzia tnące z ostrymi krawędziami są starannie wyczyszczone, rzadziej się zakleszczają i łatwiej je prowadzić.*

g Elektronarzędzia, akcesoria, narzędzia mocujące itd. należy użytkować zgodnie z niniejszą instrukcją. *Należy przy tym uwzględnić warunki robocze i wykonywaną czynność. Stosowanie elektronarzędzi do prac innych niż przewidziane może doprowadzić do niebezpiecznych sytuacji.*

5 Użytkowanie i pielęgnacja zestawu akumulatorowego

a Zestaw akumulatorowy można ładować tylko za pomocą ładowarek dopuszczonych przez producenta. *Ładowarki, które nie są odpowiednie dla danego zestawu akumulatorowego, mogą spowodować pożar.*

b Użytkować urządzenie wyłącznie z odpowiednim zestawem akumulatorowym. *Używanie innego zestawu akumulatorowego może*

spowodować obrażenia albo pożar.

c Nieużywany zestaw akumulatorowy należy przechowywać z dala od przedmiotów metalowych, takich jak spinacze biurowe, monety, klucze, gwoździe czy śruby oraz innych małych, metalowych przedmiotów, które mogłyby doprowadzić do zwarcia. *Zwarcie może doprowadzić do pożaru lub wybuchu.*

d W pewnych okolicznościach może dojść do wycieku elektrolitu z zestawu akumulatorowego. *Należy unikać kontaktu z nim. W razie kontaktu z elektrolitem należy dokładnie spłukać go wodą. Jeśli elektrolit dostanie się do oczu, należy niezwłocznie zasięgnąć porady lekarza.* *Elektrolit może powodować wysypkę i pieczenie skóry.*

6 Serwis

a Naprawę elektronarzędzia należy zlecać wyłącznie wykwalifikowanemu personelowi technicznemu i przeprowadzać ją tylko z użyciem oryginalnych części zamiennych. *Zagwarantuje to bezpieczną pracę narzędzia.*

Dodatkowe ogólne instrukcje bezpieczeństwa

Wskazówka • W niektórych regionach przepisy mogą ograniczać możliwość użytkowania urządzenia. Wcześniej należy zasięgnąć informacji u miejscowego organu administracyjnego.

⚠ NIEBEZPIECZEŃSTWO

• Zagrożenie życia z powodu ran ciętych spowodowanych przez niekontrolowane ruchy urządzenia. Trzymać części ciała z dala od części ruchomych.

• Niebezpieczeństwo obrażeń przez wyrzucane lub spadające przedmioty. Nigdy nie używać urządzenia, jeżeli w promieniu 15 m znajdują się osoby, w szczególności dzieci lub zwierzęta. • Nie wolno dokonywać żadnych modyfikacji urządzenia.

⚠ OSTRZEŻENIE • Dzieci oraz osoby, które nie zapoznały się z niniejszą instrukcją, nie mogą użytkować tego urządzenia. Lokalne przepisy mogą ograniczyć dopuszczalny wiek użytkownika. • Niezbędna jest możliwość niezakłóconej obserwacji całego obszaru roboczego, aby móc zidentyfikować potencjalne zagrożenia. Używać urządzenia tylko przy odpowiednim oświetleniu.

• Przed rozpoczęciem pracy upewnić się, że wszystkie elementy obsługowe i urządzenia

zabezpieczające urządzenie działają prawidłowo. Sprawdzić, czy zamknięcia nie są poluzowane, upewnić się, że wszystkie osłony ochronne i uchwyty są prawidłowo i pewnie zamocowane. Nie używać urządzenia, jeśli jego stan techniczny budzi zastrzeżenia. • Przed uruchomieniem urządzenia należy wymienić zużyte lub uszkodzone części. • Nigdy nie eksploatować urządzenia, jeśli włącznik/wyłącznik urządzenia na uchwycie nie włącza się lub nie wyłącza prawidłowo. • Ryzyko odrzutu z powodu utraty równowagi. Należy unikać nieprawidłowej postawy ciała, stać stabilnie i stale utrzymywać równowagę. • Poważne obrażenia wynikające z niedbalstwa w konsekwencji częstego użytkowania i dokładnego poznania urządzenia. • Natychmiast zatrzymać urządzenie i sprawdzić, czy nie jest uszkodzone lub określić przyczynę wibracji, jeśli urządzenie spadło, zostało uderzone lub wibruje w sposób odbiegający od normy. Zleć naprawę uszkodzeń w autoryzowanemu serwisie lub wymienić urządzenie.

⚠ OSTROŻNIE • Podczas obsługi urządzenia nosić pełną ochronę oczu i słuchawki ochronne, mocne i wytrzymałe rękawice oraz ochronę głowy.

Nosić maskę ochronną na twarz, jeżeli praca odbywa się w zapyleniu. • Podczas pracy z urządzeniem należy nosić długie, ciężkie spodnie oraz stabilne, dobrze dopasowane obuwie. Nie pracować boso. Nie nosić biżuterii, sandałów ani krótkich spodni. • Niebezpieczeństwo obrażeń w przypadku pochwycenia luźnej odzieży, włosów lub biżuterii przez ruchome części urządzenia. Nie zbliżać odzieży i biżuterii do ruchomych części urządzenia. Długie włosy należy związać z tyłu. • Stosowanie ochrony słuchu może ograniczać zdolność słyszenia sygnałów ostrzegawczych, dlatego należy zwracać uwagę na potencjalne zagrożenia w pobliżu i w obszarze roboczym. • Działanie podobnych narzędzi w środowisku zwiększa ryzyko uszkodzenia słuchu i prawdopodobieństwo niedosłyszenia potencjalnych zagrożeń, np. osób wchodzących do danego obszaru roboczego. • Ścisłe uchwyty i powierzchnie chwytające zapobiegają bezpiecznej obsłudze i kontroli urządzenia w nieoczekiwanych sytuacjach. Uchwyty i powierzchnie chwytania powinny być suche, czyste oraz wolne od oleju i smarów. • Stosować wyłącznie akcesoria i części zamienne dopuszczone przez producenta. Oryginalne akcesoria i

części zamienne gwarantują niezawodną i bezawaryjną pracę urządzenia.

Środki ostrożności dotyczące piły akumulatorowej

△ OSTRZEŻENIE • Nie należy używać urządzenia, jeśli istnieje ryzyko wyładowań atmosferycznych. • Upewnić się, że wszystkie urządzenia ochronne i uchwyty są prawidłowo i bezpiecznie zamocowane. • Przed użyciem urządzenia zapewnić stabilne oparcie, czyste miejsce pracy i zaplanować ścieżkę wycofania przed opadającymi konarami. • Uważać na opary mgły olejowej i trociny. W razie potrzeby nosić maskę lub aparat oddechowy. • Przytrzymywać okrzesywarkę zawsze oburącz. Przytrzymywać trzonek jedną ręką. Drugą ręką mocno trzymać tylny uchwyt, naciskając przycisk zwalniający przełącznik urządzenia i przełącznik urządzenia. • Ryzyko porażenia prądem w przypadku kontaktu łańcucha piły z ukrytymi liniami energetycznymi. Elektronarzędzia należy trzymać wyłącznie za izolowane powierzchnie chwytne, ponieważ kontakt z przewodami pod napięciem może spowodować, że metalowe części urządzenia będą pod napięciem. • Niebezpieczeństwo odniesienia obrażeń. Nie wpro-

wadzać zmian w urządzeniu. Nie używać urządzenia do napędzania zamontowanych elementów lub urządzeń niezalecanych przez producenta urządzenia.

Odrzut może wystąpić, gdy końcówka szyny prowadzącej dotknie obiektu lub gdy drewno się wygnie się, powodując zakleszczenie łańcucha tnącego podczas cięcia. Dotknięcie obiektu końcówką szyny może czasem doprowadzić do nieoczekiwanej reakcji do tyłu, podczas której szyna prowadząca zostanie odrzucona w górę i w kierunku użytkownika. Zakleszczenie łańcucha tnącego przy górnej krawędzi szyny prowadzącej może spowodować gwałtowne odrzucenie szyny w kierunku użytkownika. Każda z tych reakcji może prowadzić do utraty kontroli.

⚠ OSTRZEŻENIE • *Poważne obrażenia na skutek utraty kontroli z powodu odrzutu. Nie polegać wyłącznie na wbudowanych urządzeniach bezpieczeństwa, ale podejmować odpowiednie środki, aby pracować bez wypadków i obrażeń.* • *Podczas korzystania z urządzenia należy korzystać z dołączonego pasa do noszenia. Pas do noszenia jest wyposażony w szybkozłazce. Pas do noszenia pomaga kontrolować urządzenie pod-*

czas opuszczania po cięciu i utrzymywać jego ciężar podczas cięcia. • *Poważne obrażenia wskutek braku możliwości szybkiego zdjęcia paska w nagłych wypadkach. Przed użyciem urządzenia zapoznać się z paskiem do noszenia i zabezpieczeniem błyskawicznym. Nie należy nosić ubrania na pasku na ramię ani w żaden inny sposób nie utrudniać dostępu do zabezpieczenia błyskawicznego.* • *Przed włączeniem urządzenia upewnić się, że łańcuch piły nie dotyka żadnych przedmiotów.* • *Poważne obrażenia, gdy nieprawidłowo napięty łańcuch piły wyskakuje z szyny prowadzącej. Przed każdym użyciem sprawdzić naprężenie łańcucha. Upewnić się, że łańcuch jest noliwiony, szczególnie w przypadku nowych łańcuchów pił.*

- *Wyłączyć silnik, zdemontować zestaw akumulatorów i upewnić się, że wszystkie ruchome części są całkowicie zatrzymane:*
 - *Przed wyczyszczeniem urządzenia lub zdjęciem blokady.*
 - *Przed pozostawieniem urządzenia bez nadzoru.*
 - *Przed zamontowaniem lub usunięciem elementów zamontowanych.*
 - *Przed kontrolą, czyszczeniem lub pracą przy urządzeniu.*

● Ryzyko obrażeń na skutek odrzutu. Środki zapobiegające odrzutowi:

- Upewnić się, że w miejscu pracy nie ma przeszkód.
- Podczas pracy przy pomocy okrzesywarki unikać kontaktu końcówki prowadzącej z gałęziami, gałązkami lub innymi przedmiotami.
- Trzymać urządzenie oburącz.
- Ustawić ciało i ramiona w takiej pozycji, która umożliwi stawienie oporu sile odrzutu.
- Nigdy nie puszczać okrzesywarki podczas pracy.
- Unikać nieprawidłowej postawy ciała. Zapewnia to większą kontrolę nad okrzesarką i zapobiega przypadkowemu kontaktowi z końcówką szyny w nieoczekiwanych sytuacjach.
- Stosować tylko szyny i łańcuchy zamienne zalecane przez producenta. Nieprawidłowe szyny i łańcuchy zamienne mogą doprowadzić do pęknięcia łańcucha i / lub odrzutu.
- Ostrzenie łańcucha piły jest trudnym zadaniem. Producent zaleca wymianę zużytego lub tępego łańcucha na nowy łańcuch do piły.
 - Niebezpieczeństwo odniesienia obrażeń. Nie używać urządzenia na drabinach ani niestabilnych powierzchniach ustawienia. Podczas cięcia zawsze stać obiema nogami na

twardym podłożu, aby zachować równowagę. ● Niebezpieczeństwo porażenia prądem. Nie pracować urządzeniem w odległości mniejszej niż 10 metrów od linii napowietrznych.

- Ryzyko zranienia, jeżeli konar pod wpływem napięcia odskoczy podczas cięcia. ● Uważaj na spadające gałęzie i gałęzie, które pękają po upadku na ziemię.
- Jeśli cienkie drewno zostanie złapane w piłę i polecą w kierunku operatora, operator może stracić równowagę. Zachować ostrożność podczas cięcia małych krzewów i pędów. ● Sprawdzić zęby piły, jeżeli wydajność cięcia maleje. Należy zadbać o to, aby narzędzia tnące były zawsze ostre i czyste. Ostre narzędzia tnące łatwiej jest kontrolować i nie blokują się łatwo. W razie potrzeby wymienić łańcuch i szynę. Używać wyłącznie oryginalnych części zamiennych zapewnionych przez producenta. ● Ryzyko obrażeń na skutek zablokowanego urządzenia tnącego. Jeśli łańcuch piły lub szyna prowadząca są uwięzione zbyt wysoko, aby je osiągnąć, zasięgnij porady profesjonalnego arborysty, aby bezpiecznie usunąć urządzenie tnące. ● Przed każdym użyciem sprawdzić, czy złącze trzonka i narzędzia tnące są dobrze zamocowane.

UWAGA • Urządzenie składować wyłącznie w pomieszczeniach wewnętrznych.

Dodatkowe instrukcje bezpieczeństwa akumulatora

△ **OSTRZEŻENIE** • Ryzyko obrażeń, pożaru i uszkodzenia produktu na skutek zwarcia. Korodujące lub przewodzące ciecze, takie jak słona woda, niektóre chemikalia, wybielacze i produkty zawierające wybielacze, mogą powodować zwarcie. Nie zanurzać urządzenia, wymowanej baterii ani ładowarki w płynach. Upewnić się, że żadne płyny nie przedostają się do urządzenia ani akumulatora.

Bezpieczny transport i składowanie

△ **OSTRZEŻENIE** • Przed składowaniem lub transportem urządzenia należy je wyłączyć, zaczekać aż ostygnie i wyjąć zestaw akumulatorów. • Przed schowaniem lub transportowaniem urządzenia przykryć narzędzie tnące osłoną łańcucha. △ **OSTROŻNIE** • Niebezpieczeństwo odniesienia obrażeń i uszkodzenia urządzenia. Zabezpieczyć urządzenie na czas transportu przed przemieszczeniem i upadkiem.

UWAGA • Przed transportem lub składowaniem usunąć wszelkie ciała obce z urządzenia. • Przechowywać

urządzenie w suchym, dobrze wentylowanym miejscu, do którego nie mają dostępu dzieci. Trzymać urządzenie z dala od substancji powodujących korozję, takich jak substancje chemiczne stosowane w ogrodach. • Nie przechowywać urządzenia na zewnątrz. • Upewnić się, że łańcuch jest lekko naoliwiony, jeśli jest przechowywany przez ponad miesiąc. Do ochrony przed korozją i smarowania producent zaleca stosowanie sprayu. Zapytać w serwisie o odpowiedni spray.

Bezpieczna konserwacja i pielęgnacja

Wskazówka • Czynności serwisowe i konserwacyjne mogą być wykonywane wyłącznie przez odpowiednio wykwalifikowany i specjalnie przeszkolony personel specjalistyczny. Zalecamy odesłanie produktu w celu naprawy do autoryzowanego centrum serwisowego.

• Użytkownik może dokonywać wyłącznie regulacji i napraw opisanych w niniejszej instrukcji obsługi. W celu wykonania napraw wykraczających poza ten zakres należy skontaktować się z autoryzowanym serwisem.

△ **OSTRZEŻENIE** • Niebezpieczeństwo odniesienia obrażeń. Łańcuch piły jest wyjątkowo ostry. Noś odpowiednie rękawi-

ce ochronne podczas konserwacji łańcucha oraz podczas czyszczenia, mocowania lub zdejmowania osłony łańcucha.

● Postępować zgodnie z instrukcjami dotyczącymi naprężania łańcucha, regulacji naprężenia łańcucha i smarowania łańcucha. ● Ciężkie obrażenia na skutek odrzutu, jeśli uszkodzony łańcuch nie zostanie wymieniony lub naprawiony. ● Wyłączyć silnik i wyjąć akumulator przed czyszczeniem lub serwisowaniem urządzenia. ● Upewnić się, że urządzenie jest w bezpiecznym stanie, sprawdzając w regularnych odstępach czasu, czy sworznie, nakrętki i śruby są mocno dokręcone. ● Ryzyko obrażeń na skutek długiego, nieprzerwanego użytkowania urządzenia. Podczas pracy z urządzeniem robić regularne przerwy.

△ **OSTROŻNIE** ● Stosować wyłącznie części zamienne, akcesoria i nasadki dopuszczone przez producenta. Oryginalne części zamienne i oryginalne akcesoria gwarantują niezawodną i bezawaryjną pracę urządzenia.

UWAGA ● Po każdym użyciu czyścić produkt miękką, suchą ściereczką.

Ryzyko resztkowe

△ **OSTRZEŻENIE**

- Nawet jeśli urządzenie jest używane zgodnie z zaleceniami, pewne ryzyko resztkowe pozostaje. Podczas użytkowania sprzętu mogą wystąpić następujące zagrożenia:
- Wibracje mogą powodować obrażenia ciała. Do każdego zadania należy używać odpowiednich narzędzi, dołączonych uchwytów oraz ograniczać czas pracy i ekspozycję.
- Hałas może spowodować uszkodzenie słuchu. Nosić ochronę słuchu i ograniczyć narażenie.
- Obrażenia przy cięciu podczas kontaktu z odstoniętymi zębami piły łańcucha piły.
- Obrażenia ciała spowodowane nieprzewidzianymi, nagłymi ruchami lub odrzutem szyny prowadzącej.
- Rany cięte / ryzyko wstrzyknięcia przez części odrzucane przez łańcuch piły.
- Obrażenia spowodowane przez wyrzucane przedmioty (wióry, drzazgi).
- Wdychanie pyłu i cząsteczek.
- Kontakt skóry ze smarem / olejem.

Zmniejszenie ryzyka

⚠ **OSTROŻNIE**

- *Dłuższe używanie urządzenia może prowadzić do zaburzeń ukrwienia w dłoniach na skutek wibracji. Nie jest możliwe ogólne ustalenie czasu użytkowania, ponieważ zależy on od szeregu czynników:*
- *Indywidualna skłonność do złego ukrwienia (często zimne palce, mrowienie w palcach)*
- *Niska temperatura otoczenia. Dla ochrony dłoni należy nosić ciepłe rękawice.*
- *Mocne ściskanie pogarsza ukrwienie.*
- *Ciągła praca działa gorzej niż praca z przerwami. Jeżeli przy regularnym, długotrwałym używaniu urządzenia wielokrotnie powtarzają się określone objawy, np. mrowienie w palcach, zimne palce, należy zasięgnąć porady lekarza.*

Zastosowanie zgodne z przeznaczeniem

⚠ **NIEBEZPIECZEŃSTWO**

Zastosowanie niezgodne z przeznaczeniem

Zagrożenie życia z powodu ran ciętych

Urządzenie należy użytkować wyłącznie zgodnie z przeznaczeniem.

- Piła akumulatorowa z przedłużeniem jest przeznaczona wyłącznie do użytku prywatnego.
- Urządzenie jest przeznaczone wyłącznie do użytku zewnętrznego.
- Ze względów bezpieczeństwa urządzenie należy zawsze trzymać mocno oburącz.
- Urządzenie przeznaczone jest do cięcia i okrzesywania małych konarów i gałęzi wysoko na drzewie. Użytkownik stoi przy tym bezpiecznie na ziemi.

Każde inne zastosowanie, np. podczas wspinaczki, usuwania gałęzi w pobliżu lub cięcie materiału na poziomie gruntu, jest niedopuszczalne. Za zagrożenia powstałe w wyniku niedopuszczalnego zastosowania odpowiada użytkownik.

Ochrona środowiska



Materiały, z których wykonano opakowania, nadają się do recyklingu. Opakowania poddać utylizacji przyjaznej dla środowiska naturalnego.



Elektryczne i elektroniczne urządzenia zawierają cenne surowce wtórne, a często również takie części składowe jak baterie, akumulatory lub olej, które w razie niewłaściwej obsługi lub nieprawidłowej utylizacji mogą stanowić potencjalne zagrożenie dla zdrowia ludzkiego i środowiska naturalnego. Jednak te części składowe są niezbędne do prawidłowej pracy urządzenia. Urządzeń oznaczonych tym symbolem nie można wyrzucać do odpadów z gospodarstw domowych.

Wskazówki dotyczące składników (REACH)

Aktualne informacje dotyczące składników można znaleźć na stronie: www.kaercher.com/REACH

Akcesoria i części zamienne

Należy stosować tylko oryginalne akcesoria i części zamienne, ponieważ gwarantują one bezpieczną i bezawaryjną pracę urządzenia.



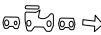
Informacje dotyczące akcesoriów i części zamiennych można znaleźć na stronie www.kaercher.com.

Zakres dostawy

Zakres dostawy urządzenia jest przedstawiony na opakowaniu. Podczas rozpakowywania urządzenia należy sprawdzić, czy w opakowaniu znajdują się wszystkie elementy. W przypadku stwierdzenia braków w akcesoriach lub szkód powstałych w transporcie należy zwrócić się do dystrybutora.

Symbole na urządzeniu

| | |
|--|---|
| | Ogólny znak ostrzegawczy |
| | Przed uruchomieniem należy dokładnie przeczytać instrukcję obsługi i wszystkie zasady bezpieczeństwa. |
| | Podczas pracy z użyciem urządzenia stosować antypoślizgowe i wytrzymałe rękawice ochronne. |
| | Podczas pracy z użyciem urządzenia nosić obuwie ochronne odporne na poślizgnięcie. |
| | W trakcie eksploatacji urządzenia należy nosić odpowiednią ochronę oczu i uszu. |
| | Nie wystawiać urządzenia na działanie deszczu lub wilgoci. |
| | Zagrożenie elektryczne. Podczas pracy z urządzeniem należy zachować minimalną odległość 10 m od linii napowietrznych. |

| | |
|--|--|
|  | Niebezpieczeństwo powodowane przez przedmioty wyrzucane z dużą siłą. Nie pozwalać osobom postronnym, zwłaszcza dzieciom, jak również zwierzętom domowym zbliżać się do miejsca pracy na odległość mniejszą niż 15 m. |
|  | Ciągnięcie: Szybkołączce |
|  | Kierunek ruchu łańcucha |

Odzież ochronna

⚠ NIEBEZPIECZEŃSTWO

Zagrożenie życia przez rany cięte. W trakcie eksploatacji urządzenia należy nosić odpowiednią odzież ochronną. Przestrzegać lokalnych przepisów dotyczących zapobiegania wypadkom.

Ochrona głowy

Podczas pracy z urządzeniem należy nosić odpowiedni kask ochronny zgodny z normą EN 397 i oznaczony znakiem CE.

Podczas pracy z urządzeniem należy nosić ochronniki słuchu zgodne z normą EN 352-1 i oznaczone znakiem CE.

Aby zabezpieczyć się przed odrzucanymi odłamkami, nosić odpowiednie okulary ochronne zgodne z normą EN 166 lub oznaczone znakiem CE. Lub założyć przyłbicę kasku zgodną z normą EN 1731 i oznaczoną znakiem CE.

W specjalistycznych sklepach dostępne są kaski ochronne ze zintegrowanymi ochronnikami słuchu i przyłbicą.

Rękawice ochronne

Podczas pracy z urządzeniem nosić odpowiednie rękawice ochronne z wyposażeniem chroniącym przed przecięciem, które są zgodne z normą EN 381-7 i posiadają znak CE.

Obuwie ochronne

Podczas pracy z zastosowaniem urządzenia nosić antypoślizgowe obuwie ochronne, które spełniają normę EN 20345 i mają znak CE.

Opis urządzenia

W niniejszej instrukcji obsługi opisany jest maksymalny zakres wyposażenia. W zależności od modelu występują różnice w zakresie dostawy (patrz opakowanie).

Rysunek – patrz strona z grafikami

Rysunek A

- ① Łańcuch
- ② Szyna prowadząca
- ③ Ogranicznik
- ④ Sworzeń szyny prowadzącej
- ⑤ Osłona
- ⑥ Śruba do regulacji naprężenia łańcucha
- ⑦ Pokrywa zbiornika oleju do łańcuchów
- ⑧ Górny trzonek
- ⑨ Manszeta obrotowa

- ⑩ Wkład przedłużający
- ⑪ Uchwyt paska do noszenia
- ⑫ Dolny trzonek
- ⑬ Uchwyt
- ⑭ Przycisk odblokowujący zestaw akumulatorowy
- ⑮ Tabliczka znamionowa
- ⑯ Wyłącznik urządzenia
- ⑰ Przycisk odblokowujący wyłącznik urządzenia
- ⑱ Pasek do noszenia
- ⑲ Klucz imbusowy do regulacji napięcia łańcucha
- ⑳ Osłona łańcucha
- ㉑ Olej do łańcuchów
- ㉒ *Akumulator Battery Power 18V
- ㉓ *Ładowarka do szybkiego ładowania Battery Power 18 V

* opcjonalnie

Zestaw akumulatorów

Urządzenie można pracować z wykorzystaniem zestawu akumulatorów 18 V Kärcher Battery Power.

Uruchamianie

Montaż trzonka

W razie potrzeby urządzenie można rozszerzyć za pomocą dotychczasowej wkładki przedłużającej.

1. Połączyć dolną część i wkładkę przedłużającą.
- Rysunek B**
2. Połączyć górną część i wkładkę przedłużającą.

Zawiesić pas nośny.

Pas do noszenia pomaga opuścić urządzenie po cięciu w kontrolowany sposób i utrzymać ciężar urządzenia podczas użytkowania.

Rysunek C

1. Zaczepić haczyki na pasach do noszenia w zaczepach na uchwycie i trzonku. Założyć pas do noszenia na ramię. Upewnić się, że pas do noszenia da się szybko zwolnić w razie niebezpieczeństwa.

Napełnianie zbiornika oleju do łańcucha

1. W razie potrzeby wyczyścić obszar wokół otworu do napełniania z trocin i brudu.
2. Zdjąć pokrywę zbiornika oleju do łańcucha.

Rysunek D

3. Wlać olej do łańcucha do zbiornika. Sprawdzić poziom oleju do łańcucha na wzierniku i upewnić się, że zbiornik oleju do łańcucha jest maksymalnie napełniony poniżej otworu do napełniania.

Rysunek E

4. Jeśli to konieczne, rozlany olej zaabsorbować szmatką.
5. Zamknąć zbiornik oleju do łańcucha pokrywą.

Kontrola naprężenia łańcucha

⚠ OSTROŻNIE

Ostry łańcuch

Rany cięte

Podczas wszystkich prac przy łańcuchu nosić rękawice ochronne.

1. Zdjąć osłonę łańcucha.
Rysunek F
2. Ostrożnie pociągnąć za łańcuch.
Rysunek G
Odległość między szyną prowadzącą a łańcuchem musi wynosić 3-4 mm.
3. Jeśli to konieczne, wyregulować napięcie łańcucha (patrz rozdział Regulacja napięcia łańcucha).

Montaż zestawu akumulatorów

1. Wsunąć zestaw akumulatorów w mocowanie urządzenia aż do słyszalnego zablokowania.
Rysunek H

Działanie

Podstawowa obsługa

1. Sprawdzić, czy drzewo i konary nie są uszkodzone, np. zgniłe.
W przypadku uszkodzonych lub zgniłych gałęzi zasięgnąć porady profesjonalnego arborysty.
2. Zdjąć osłonę łańcucha.
3. Przytrzymywać urządzenie oburącz.

Włączanie urządzenia

1. Nacisnąć przycisk odblokowujący wyłącznik urządzenia.
Rysunek I
2. Nacisnąć wyłącznik urządzenia.
Następuje uruchomienie urządzenia.
3. Zwolnić wyłącznik urządzenia.
Urządzenie zatrzyma się.

Techniki robocze

Podczas okrzyszowania postępować w następujący sposób:

- Umieścić szynę na ciętym konarze i popchnąć urządzenie do przodu, tak aby ogranicznik dotknął konaru.

Rysunek J

Urządzenie stabilizuje się podczas okrzyszowania, a cięcia są wykonywane bardziej precyzyjnie.

- Jeśli to możliwe, zachować odległość około 15 cm między pnem drzewa a cięciem.
- Małe gałęzie, które są cienkie i lekkie, wycinane są jednym cięciem spodem szyny prowadzącej.
- Cięższe gałęzie o większej średnicy mogą pękać lub odpryskiwać podczas okrzyszowania. Dlatego cięcia należy podzielić na kilka etapów:
 - a Wykonać cięcie w dolnej części konaru górną częścią szyny prowadzącej. To cięcie powinno wynosić około jednej trzeciej średnicy gałęzi.

Rysunek K

- b Wykonaj cięcie w górnej części gałęzi.
- c Jeśli konieczne jest kolejne cięcie, nigdy nie kontynuować cięcia w rozpoczętym cięciu, ale rozpocząć nowe cięcie.

Podczas okrzyszowania należy pamiętać:

- Nie podnosić pręta o więcej niż 60° od poziomu.
- Nie wywierać dużej siły na szynę prowadzącą.
- Nie stawać pod odcinanym konarem lub gałęzią.
- Upewnić się, że spadający konar nie zagraża użytkownikowi ani osobom postronnym, ani nie uszkadza żadnych przedmiotów.
- Podczas okrzyszowania zachować bezpieczną odległość równą co najmniej dwukrotnej długości konaru. Jeżeli nie jest to możliwe, zlecaj prace profesjonalnemu arborystyce.

Wymywanie zestawu akumulatorów

Wskazówka

W przypadku dłuższych przerw w pracy należy wyjąć zestaw akumulatorów z urządzenia i zabezpieczyć go przed użytkowaniem przez osoby niepowołane.

1. Nacisnąć przycisk odblokowania zestawu akumulatorów, aby odblokować zestaw.

Rysunek L

2. Wyjąć zestaw akumulatorów z urządzenia.

Zakończenie pracy

1. Wyjąć zestaw akumulatorów z urządzenia (patrz rozdział Wymywanie zestawu akumulatorów).
2. Oczyszczyć urządzenie (patrz rozdział Czyszczenie urządzenia).

Transport

△ OSTROŻNIE

Nieuwzględnianie masy urządzenia

Niebezpieczeństwo odniesienia obrażeń i uszkodzenia
Podczas transportu zwrócić uwagę na masę urządzenia.

△ OSTROŻNIE

Niekontrolowany rozruch

Rany cięte

Przed transportem wyjąć akumulator z urządzenia.

Transportować urządzenie tylko z założoną osłoną noża.

- Na czas transportu w pojazdach należy zabezpieczyć urządzenie przed ślizganiem się i przechyleniem.

Składowanie

Przed każdym składowaniem wyczyścić urządzenie (patrz rozdział Czyszczenie urządzenia).

△ OSTROŻNIE

Nieuwzględnianie masy urządzenia

Niebezpieczeństwo odniesienia obrażeń i uszkodzenia
Podczas składowania uwzględnić masę urządzenia.

△ OSTROŻNIE

Niekontrolowany rozruch

Rany cięte

Przed magazynowaniem wyjąć akumulator z urządzenia.

Składować urządzenie tylko z założoną osłoną noża.

1. Zdjąć pasek.
2. Zdemontować trzonek na pojedyncze części.
3. Jeśli urządzenie jest magazynowane dłużej niż miesiąc, należy naoliwić łańcuch, aby zapobiec rdzewieniu.
4. Przechowywać urządzenie w suchym, dobrze wentylowanym miejscu. Trzymać z dala od substancji powodujących korozję, takich jak substancje chemiczne stosowane w ogrodach i sole odładzające. Nie składować urządzenia na zewnątrz.

Czyszczenie i konserwacja

△ OSTROŻNIE

Niekontrolowany rozruch

Rany cięte

Przed rozpoczęciem jakichkolwiek prac przy urządzeniu wyjąć z niego akumulator.

△ OSTROŻNIE

Ostry łańcuch

Rany cięte

Podczas wszystkich prac przy łańcuchu nosić rękawice ochronne.

Czyszczenie urządzenia

- Wyjąć zestaw akumulatorów (patrz rozdział Wyjmanie zestawu akumulatorów).
- Za pomocą szczotki oczyścić łańcuch z gruzu i zanieczyszczeń.
Rysunek M
- Wyczyścić obudowę i uchwyty miękką, suchą ściereczką.

Prace konserwacyjne

Przed każdym uruchomieniem

Przed każdym uruchomieniem należy wykonać następujące czynności:

- Sprawdzić poziom oleju do łańcucha, w razie potrzeby uzupełnić olej do łańcucha (patrz rozdział Napełnianie zbiornika oleju do łańcucha).
- Sprawdzić napięcie łańcucha (patrz rozdział Kontrola naprężenia łańcucha).
- Sprawdzić, czy łańcuch jest odpowiednio ostry, w razie potrzeby odwrócić szynę prowadzącą lub wymienić łańcuch (patrz rozdział Wymiana łańcucha).
- Sprawdzić, czy urządzenie nie jest uszkodzone.
- Sprawdzić prawidłowe zamocowanie wszystkich sworzni, nakrętek i śrub.

Regulacja naprężenia łańcucha

- Wyjąć zestaw akumulatorów (patrz rozdział Wyjmanie zestawu akumulatorów).

2. Odkręcić sworznię szyny prowadzącej.
Rysunek N
3. Wyregulować naprężenie łańcucha za pomocą śruby.
Rysunek O
4. Sprawdzić naprężenie łańcucha.
Rysunek G
5. Dokręcić sworznię szyny prowadzącej.

Wymiana łańcucha

1. Wyjąć zestaw akumulatorów (patrz rozdział Wyjmanie zestawu akumulatorów).
2. Zdjąć nakrętkę szyny prowadzącej.
Rysunek P
3. Usunąć pokrywę i szynę prowadzącą.
Rysunek Q
4. Zutylizować stary łańcuch zgodnie z przepisami.
5. Umieścić nowy łańcuch na szynie prowadzącej.
Rysunek R
6. Zamontować szynę prowadzącą. Zwrócić uwagę na kierunek biegu łańcucha.
Rysunek S
7. Zamontować pokrywę, luźno mocując nakrętkę szyny prowadzącej.
Rysunek T
8. Ustawić długość łańcucha (patrz rozdział Regulacja naprężenia łańcucha).

Usuwanie usterek

Usterki mają często proste przyczyny, które można usunąć samodzielnie, korzystając z poniższego przeglądu. W razie wątpliwości lub wystąpienia usterek innych niż wymienione należy skontaktować się z autoryzowanym serwisem.

W wyniku starzenia zmniejsza się pojemność zestawu akumulatorów, mimo odpowiedniej konserwacji, dlatego nawet po całkowitym naładowaniu nie można osiągnąć maksymalnego poziomu naładowania. Nie oznacza to usterek.

| Błąd | Przyczyna | Sposób usunięcia |
|--|--|--|
| Urządzenie nie włącza się. | Zestaw akumulatorowy jest rozładowany. | ● Naładować zestaw akumulatorowy. |
| | Zestaw akumulatorowy jest uszkodzony. | ● Wymienić zestaw akumulatorowy. |
| | Zestaw akumulatorowy nie jest prawidłowo założony. | ● Wsunąć zestaw akumulatorowy do uchwytu aż do zablokowania. |
| Urządzenie zatrzymuje się w trakcie pracy | Łańcuch zablokowany przez wycinki. | ● Usunąć wycinki. |
| Urządzenie zatrzymuje się w trakcie pracy. | Akumulator jest przegrzany. | ● Przerwać pracę i poczekać, aż temperatura akumulatora znajdzie się w normalnym zakresie. |
| | Silnik jest przegrzany. | ● Przerwać pracę i poczekać, aż silnik wychłodzi się. |

Gwarancja

W każdym kraju obowiązują warunki gwarancji określone przez dystrybutora urządzeń Kärcher. Ewentualne usterki urządzenia usuwane są w okresie gwarancji bezpłatnie, o ile spowodowane są błędem materiałowym lub produkcyjnym. W sprawach napraw gwarancyjnych prosimy kierować się z dowodem zakupu do dystrybutora lub do autoryzowanego punktu serwisowego.

(Adres znajduje się na odwrocie)

Dane techniczne

| Wydajność urządzenia | | |
|---|-------|------|
| Napięcie robocze | V | 18 |
| Prędkość biegu jałowego | m/s | 5,5 |
| Pojemność zbiornika oleju do łańcucha | ml | 50 |
| Średnica ciętego materiału (maks.) | mm | 180 |
| Zakres roboczy (maks.) | m | 3 |
| Wartości określone zgodnie z EN ISO 11680-1 | | |
| Poziom ciśnienie akustyczne | dB(A) | 78,4 |
| L_{pA} | | |
| Niepewność pomiaru K_{pA} | dB(A) | 3 |

| | | |
|---|---------|--------------------|
| Poziom moci akustycznej L_{WA} | dB(A) | 91,6 |
| Niepewność pomiaru K_{WA} | dB(A) | 3 |
| Drgania przedniego uchwytu przenoszone przez kończyny górne | m/s^2 | 1,3 |
| Drgania tylnego uchwytu przenoszone przez kończyny górne | m/s^2 | 1,2 |
| Niepewność pomiaru K | m/s^2 | 1,5 |
| Wymiary i masa | | |
| Dł. x szer. x wys. | mm | 2920 x 188 x 94 |
| Długość szyny prowadzącej | mm | 200 |
| Podziałka łańcucha | in | 3/8 |
| Masa (bez zestawu akumulatorów) | kg | 3,8 |

Zmiany techniczne zastrzeżone.

Deklaracja zgodności UE

Niniejszym oświadczamy, że określone poniżej urządzenie odpowiada pod względem koncepcji, konstrukcji oraz wprowadzonej przez nas do handlu wersji obowiązującym zasadniczym wymogom dyrektyw UE dotyczącym bezpieczeństwa i zdrowia. Wszelkie niezgodności z nami modyfikacje urządzenia powodują utratę ważności tego oświadczenia.

Produkt: Akumulatorowa piła z przedłużką

Typ: 1.444-010.0

Obowiązujące dyrektywy UE

2014/30/UE

2006/42/WE (+2009/127/WE)

2011/65/UE

Zastosowane normy zharmonizowane

EN 50581: 2012

EN 55014-1: 2017

EN 55014-2: 2015

EN 60745-1:2009+A11:2010

EN ISO 11680-1:2011

EN ISO 12100:2010

Organ upoważniony, 0197 TÜV Rheinland LGA Products GmbH; Tillystraße 2 D - 90431 Nürnberg, Niemcy przeprowadził badanie typu WE, numer certyfikatu: BM 50451225 0001

Niżej podpisane osoby działają na zlecenie i z upoważnienia zarządu.



H. Jenner

Chairman of the Board of Management



S. Reiser

Director Regulatory Affairs & Certification

Administrator dokumentacji: S. Reiser

Alfred Kärcher SE & Co. KG

Alfred-Kärcher-Str. 28 - 40

71364 Winnenden (Germany)

Tel.: +49 7195 14-0

Faks: +49 7195 14-2212

Winnenden, 01.09.2018

Cuprins

| | |
|-------------------------------------|-----|
| Indicații generale..... | 270 |
| Indicații privind siguranța..... | 270 |
| Utilizarea conform destinației..... | 280 |
| Protecția mediului..... | 281 |
| Accesorii și piese de schimb..... | 281 |
| Set de livrare..... | 281 |
| Simboluri pe aparat..... | 281 |
| Îmbrăcămintă de protecție..... | 281 |
| Descrierea aparatului..... | 281 |
| Punerea în funcțiune..... | 282 |
| Regim..... | 282 |
| Transport..... | 283 |
| Depozitarea..... | 283 |
| Îngrijirea și întreținerea..... | 283 |
| Remediarea defecțiunilor..... | 284 |
| Garanție..... | 284 |
| Date tehnice..... | 284 |
| Declarație de conformitate UE..... | 284 |

Indicații generale



Înainte de prima utilizare a aparatului, citiți aceste indicații privind siguranța, aceste instrucțiuni de utilizare originale, indicațiile privind siguranța anexate setului de acumulatori și instrucțiunile de utilizare originale anexate setului de acumulatori/încărcătorului standard. Acționați în conformitate. Păstrați manualele pentru viitoarele utilizări sau pentru viitorul posesor. În afară de indicațiile din instrucțiunile de utilizare, este necesar să fie luate în considerare și prevederile generale privind protecția muncii și prevenirea accidentelor de muncă, emise de organele legislative.

Indicații privind siguranța

Trepte de pericol

▲ PERICOL

- *Indicație referitoare la un pericol iminent, care duce la vătă-*

mări corporale grave sau moarte.

△ AVERTIZARE

- *Indicație referitoare la o posibilă situație periculoasă, care ar putea duce la vătămări corporale grave sau moarte.*

△ PRECAUȚIE

- *Indică o posibilă situație periculoasă, care ar putea duce la vătămări corporale ușoare.*

ATENȚIE

- *Indicație referitoare la o posibilă situație periculoasă, care ar putea duce la pagube materiale.*

Indicații de siguranță generale pentru unelte electrice

△ AVERTIZARE

- **Citiți toate indicațiile de siguranță și instrucțiunile.** Nerespectarea indicațiilor de siguranță și a instrucțiunilor poate provoca electrocutare și/ sau răniri grave. **Păstrați toate indicațiile de siguranță și instrucțiunile în vederea utilizărilor viitoare.**

Termenul de „unealtă electrică” folosit în indicațiile de siguranță se referă la uneltele electrice alimentate de la rețea (cu cablu de alimentare) și la uneltele electrice cu acumulator (fără cablu de alimentare).

- 1 **Siguranța la locul de muncă**
 - a **Păstrați-vă zona de lucru curată și bine iluminată.**

Dezordinea sau zonele de lucru neiluminate pot duce la accidente.

- b **Nu lucrați cu uneltele electrice într-o atmosferă potențial explozivă, în care există lichide, gaze sau pulberi inflamabile.** *Uneltele electrice generează scântei care pot aprinde praful sau vaporii.*
- c **Țineți la distanță copiii și alte persoane în timpul utilizării uneltei electrice.** *Dacă vă este distrasă atenția puteți pierde controlul asupra aparatului.*

2 Siguranța electrică

- a **Ștecherul uneltei electrice trebuie să fie potrivit prizei electrice.** Nu este permisă modificarea ștecherului în niciun fel. Nu folosiți niciun fel de adaptoare de ștecher la uneltele electrice cu împământare. Ștecherurile originale și prizele adecvate reduc riscul de electrocutare.
- b **Evitați contactul corpului cu suprafețe legate la pământ cum sunt țevi, calorifere, aparate de încălzit și frigidere.** *Există un risc ridicat de electrocutare în cazul în care corpul intră în contact cu împământarea.*
- c **Feriți uneltele electrice de ploaie sau umiditate.** *Pă-*

trunderea apei într-o unealtă electrică crește riscul de electrocutare.

- d **Nu folosiți niciodată cablul în alte scopuri decât cele prevăzute, pentru a transporta, suspenda unealta electrică sau pentru a scoate ștecherul din priză. Feriți cablul de căldură, umezi, muchii ascuțite sau componente aflate în mișcare. Cablurile de conectare deteriorate sau răsucite cresc riscul de electrocutare.**
 - e **Dacă lucrați în aer liber cu o unealtă electrică, folosiți numai cabluri prelungitoare adecvate și pentru folosirea în meniul exterior. Folosirea unui cablu prelungitor adecvat pentru mediul exterior reduce riscul de electrocutare.**
 - f **Dacă nu se poate evita utilizarea unelei electrice în mediu umed, folosiți un întrerupător de protecție împotriva curenților reziduali. Utilizarea unui întrerupător de protecție împotriva curenților reziduali reduce riscul de electrocutare.**
- 3 Siguranța persoanelor**
- a **Fiți atenți, aveți grijă la ceea ce faceți și procedați în mod rațional atunci când lucrați cu o unealtă electri-**

că. Nu folosiți o unealtă electrică dacă sunteți oboșit sau vă aflați sub influența drogurilor, alcoolului sau a medicamentelor. Un moment de neatenție în timpul utilizării unelei electrice poate duce la răniri grave.

- b **Purtați echipament individual de protecție și întotdeauna o pereche de ochelari de protecție. Purtarea de echipament individual de protecție, precum masca de praf, încălțămintea de siguranță antiderapantă, cască de protecție sau protecția auditivă, în funcție de tipul și utilizarea unelei electrice, reduce riscul de rănire.**
- c **Evitați o punere în funcțiune accidentală. Asigurați-vă că unealta electrică este oprită înainte de a o conecta la rețeaua de alimentare și/sau la acumulator, înainte de a o ridica sau transporta. Dacă atunci când transportați unealta electrică țineți degetul pe întrerupător sau aparatul este conectat la rețeaua de alimentare, se pot produce accidente.**
- d **Îndepărtați unealta de reglare sau cheia de strâns șuruburi, înainte de a porni unealta electrică. ○**

unealtă sau o cheie rămasă într-o piesă a aparatului care se rotește poate duce la ră-niri.

- e **Evitați o postură corporală nefirească. Asigurați-vă o poziție stabilă și păstrați-vă echilibrul tot timpul.** *Astfel puteți controla mai bine unealta electrică în situații neprevăzute.*
- f **Purtați îmbrăcăminte adecvată. Nu purtați haine largi sau bijuterii. Țineți-vă părul, hainele și încălțăminte departe de piesele aflate în mișcare. Hainele largi, mănușile, bijuteriile sau părul lung pot fi prinse în piesele aflate în mișcare.**
- g **Dacă se pot monta instalații de aspirare și de colectare a prafului, asigurați-vă că acestea sunt racordate și utilizate în mod corect. Folosirea unei instalații de aspirare a prafului poate reduce riscurile cauzate de praf.**
- 4 **Utilizarea și manipularea uneltelor electrice**
 - a **Nu suprasolicitați aparatul. Pentru lucrarea dumneavoastră, folosiți unealta electrică destinată aceluși scop. Cu o unealtă electrică adecvată lucrați mai bine și mai sigur în do-**

meniul de performanță indicat.

- b **Nu folosiți o unealtă electrică al cărei întrerupător este defect. O unealtă electrică, care nu mai poate fi pornită sau oprită, este periculoasă și trebuie reparată.**
- c **Scoateți ștecherul afară din priză și/sau îndepărtați acumulatorul, înainte de a efectua reglaje la aparat, înainte de a schimba accesoriile sau de a pune aparatul deoparte. Această măsură de precauție împiedică pornirea accidentală a uneltei electrice.**
- d **Păstrați uneltele electrice nefolosite într-un loc care nu este la îndemâna copiilor. Nu lăsați să utilizeze aparatul persoane care nu sunt familiarizate sau care nu au citit aceste instrucțiuni. Uneltele electrice sunt periculoase atunci când sunt folosite de persoane lipsite de experiență.**
- e **Păstrați unealta electrică cu atenție. Verificați dacă piesele aflate în mișcare funcționează corect și dacă nu se blochează sau dacă există piese rupte sau atât de deteriorate încât să afecteze funcționarea uneltei electrice. Înainte de utilizarea apar-**

tului, reparați piesele deteriorate. *Majoritatea accidentelor sunt cauzate de unelte electrice întreținute în mod necorespunzător.*

f **Păstrați dispozitivele de tăiere ascuțite și curate.** *Dispozitivele de tăiere cu tăișuri ascuțite, care sunt întreținute cu atenție, se blochează mai puțin și pot fi deplasate mai ușor.*

g **Folosiți unealta electrică, accesoriile, dispozitivele de lucru etc. conform prezentelor instrucțiuni. Țineți cont de condițiile de lucru și de activitatea care trebuie desfășurată.** *Folosirea uneltelor electrice în alt scop decât cele prevăzute, poate duce la situații periculoase.*

5 **Utilizarea și îngrijirea setului de acumulatori**

a **Încărcați setul de acumulatori numai cu încărcătoare aprobate de producător.** *Încărcătoarele care nu sunt adecvate pentru setul corespunzător de acumulatori pot provoca un incendiu.*

b **Utilizați aparatul numai cu un set adecvat de acumulatori.** *Utilizarea altor seturi de acumulatori poate provoca răniri sau incendii.*

c **Țineți setul de acumulatori neutilizat departe de**

obiecte metalice, precum agrafe de birou, monede, chei, cuie, șuruburi sau alte obiecte metalice mici, care ar putea cauza un scurtcircuit. *Un scurtcircuit poate provoca un incendiu sau o explozie.*

d **În anumite circumstanțe, se poate scurge lichid din setul de acumulatori. Evitați contactul.** *În cazul în care ați intrat în contact cu lichidul, clătiți temeinic cu apă. În cazul în care lichidul pătrunde în ochi, solicitați imediat asistență medicală. Lichidul din acumulator poate provoca erupții și arsuri pe piele.*

6 **Service**

a **Unealta electrică trebuie reparată numai de personal de specialitate, calificat în acest scop, iar repararea se face numai cu piese de schimb originale.** *Acest lucru garantează menținerea condițiilor de siguranță ale aparatului.*

Indicații suplimentare privind siguranța

Indicație • În unele regiuni, reglementările pot limita utilizarea acestui aparat. *Consultați autoritățile locale.*

⚠ PERICOL • *Pericol de moarte din cauza leziunilor produse*

prin tăiere ca urmare a mișcărilor necontrolate ale aparatului.

Țineți părțile corpului departe de piesele mobile. ● Pericol de rănire din cauza obiectelor proiectate sau care cad. Nu utilizați niciodată aparatul dacă se află persoane, în special copii sau animale, pe o rază de 15 m.

● Nu trebuie să modificați aparatul.

Δ AVERTIZARE ● Copiii sau persoanele care nu sunt familiarizate cu aceste instrucțiuni nu trebuie să utilizeze aparatul.

Prevederile locale pot restricționa vârsta operatorului. ● Aveți nevoie de o vedere fără obstacole asupra zonei de lucru, pentru a detecta pericolele potențiale. Utilizați aparatul numai în condiții bune de lumină.

● Înainte de funcționare, asigurați-vă că aparatul, toate elementele de comandă și dispozitivele de siguranță funcționează corespunzător. Verificați dacă există închideri deschise, asigurați-vă că toate capacele de protecție și mânerul sunt fixate corespunzător și sigur. Nu utilizați aparatul dacă nu este în stare impecabilă. ● Înlocuiți piesele uzate sau deteriorate înainte de a pune aparatul în funcțiune. ● Nu operați niciodată aparatul dacă întrerupătorul principal de pe mâner nu este pornit sau oprit în mod cores-

punzător. ● Pericol de recul din cauza pierderii echilibrului. Evitați o postură corporală nefirească, asigurați-vă o poziție fixă, stabilă și păstrați-vă echilibrul tot timpul. ● Răniri grave din cauza neglijenței, atunci când sunteți familiarizat cu aparatul în urma utilizării frecvente. ● Opriti imediat aparatul și verificați dacă prezintă daune sau identificați cauza vibrației, dacă aparatul a căzut, a fost lovit sau vibrează anormal. Reparați daunele prin intermediul unui serviciu de relații cu clienții autorizat sau înlocuiți aparatul.

Δ PRECAUȚIE ● În timpul operării aparatului, purtați o protecție completă pentru ochi și auz, mănuși solide și rezistente, precum și protecție pentru cap. Purtați o mască pentru față atunci când lucrarea implică prezența prafului. ● În timpul lucrului, purtați pantaloni lungi, grei, încălțăminte de protecție și mănuși fixe. Nu lucrați cu picioarele goale. Nu purtați bijuterii, sandale sau pantaloni scurți. ● Pericol de rănire în cazul în care hainele largi, părul sau bijuteriile sunt prinse în piesele aflate în mișcare ale aparatului. Țineți hainele și bijuteriile departe de părțile aflate în mișcare ale mașinii. Prindeți la spate părul lung. ● Protecția auditivă vă poate limita capacitatea de percepție a

sunetelor de avertizare, prin urmare țineți cont de pericolele potențiale din apropiere și din zona de lucru. ● Funcționarea unor instrumente similare în împrejurimi crește riscul de deteriorare a auzului și probabilitatea de a evita pericolele potențiale, de ex. persoanele care intră în zona de lucru. ● Mânerile și suprafețele de prindere alunecoase împiedică funcționarea și controlul în siguranță al aparatului în situații neașteptate. Păstrați mânerile și suprafețele de prindere uscate, curate și fără urme de ulei sau lubrifianți.

● Folosiți doar accesorii și piese de schimb recomandate de producător. Accesoriile originale și piesele de schimb originale asigură funcționarea în siguranță și fără avarii a aparatului.

Măsurile de siguranță pentru ferăstrăul cu acumulatori

△ **AVERTIZARE** ● Nu utilizați aparatul dacă există pericolul de descărcări electrice. ● Asigurați-vă că toate dispozitivele de protecție și mânerile sunt fixate în mod corespunzător și că se află într-o stare bună. ● Înainte de a utiliza aparatul, asigurați o poziție stabilă, un loc de muncă curat și planificați o cale de retragere față de ramurile care cad. ● Aveți grijă la vaporii de ulei lubrifiant și la rumeguș. Da-

că este necesar, purtați o mască sau un aparat de respirație. ● Țineți întotdeauna tăietorul cu ambele mâini. Țineți arborele ferm cu o mână. Țineți ferm mânerul posterior cu cealaltă mână, acționați tasta de deblocare a întrerupătorului principal și întrerupătorul principal. ● Pericol de electrocutare în cazul în care lanțul de ferăstrău intră în contact cu liniile electrice ascunse. Țineți uneltele electrice numai de suprafețele de prindere izolate, deoarece contactul cu cablurile aflate sub tensiune poate pune sub tensiune piesele metalice ale aparatului. ● Pericol de rănire. Nu efectuați nicio modificare asupra aparatului. Nu utilizați aparatul pentru a acționa accesorii sau aparate care nu sunt recomandate de producătorul aparatului.

Reculul poate să apară când capătul sau extremitatea șinei de ghidare atinge un obiect sau când lemnul se îndoiaie, strângând lanțul de fierăstrău în secțiunea de tăiere. În unele cazuri, contactul cu vârful șinei poate să provoace o reacție spre spate neașteptată, împingând șina de ghidare în sus și în spate, către operator. Dacă lanțul de fierăstrău este prins în partea de sus a barei de ghidaj, aceasta poate fi împinsă rapid înapoi, către operator. Oricare dintre aceste

reacții poate duce la pierderea controlului.

△ AVERTIZARE • Răniri grave din cauza pierderii controlului ca urmare a reculului. Nu vă bazați numai pe dispozitivele de siguranță încorporate, ci luați măsurile adecvate pentru a lucra fără să aibă loc accidente și răniri.

- În timpul utilizării aparatului trebuie să purtați cureaua de tras furnizată. Cureaua de tras dispune de o închidere rapidă. Cureaua de tras vă ajută să controlați aparatul atunci când este coborât în funcție de tăietură și să mențineți greutatea aparatului în timpul tăierii.
- Răniri grave în cazul în care cureaua de tras nu poate fi îndepărtată suficient de repede în caz de urgență. Înainte de utilizarea aparatului, familiarizați-vă cu cureaua de tras și cu închiderea rapidă. Nu purtați îmbrăcăminte peste cureaua pentru umăr și nu împiedicați în vreun fel accesul la închiderea rapidă.
- Înainte de a porni aparatul, asigurați-vă că lanțul de ferăstrău nu atinge niciun obiect.
- Răniri grave în cazul în care un lanț de ferăstrău tensionat greșit sare din șina de ghidare. Verificați tensiunea lanțului înainte de fiecare utilizare. Asigurați-vă că lanțul este uns, în special în cazul lanțurilor de ferăstrău noi.
- Opriti motorul, scoateți setul de acumulatori și

asigurați-vă că toate piesele aflate în mișcare sunt oprite complet:

- Înainte de curățarea aparatului sau de eliminarea unui blocaj.
- Lăsați aparatul nesupravegheat.
- Înainte de a monta sau de a scoate accesoriile.
- Înainte de verificarea, întreținerea și efectuarea de lucrări la aparat.
- Pericol de rănire din cauza reculului. Măsuri pentru prevenirea unui recul:
 - Asigurați-vă că în zona dvs. de lucru nu se află obstacole.
 - În timpul lucrului cu tăietorul, evitați orice contact al vârfului de ghidare cu crengile, ramurile sau alte obiecte.
 - Țineți aparatul cu ambele mâini.
 - Stați cu corpul și brațele într-o poziție care să vă permită să rezistați forței de recul.
 - Nu dați niciodată drumul tăietorului în timpul funcționării.
 - Evitați o postură corporală nefirească. Acest lucru vă oferă mai mult control asupra tăietorului și previne contactul accidental cu vârful șinei în situații neașteptate.
 - Utilizați numai șinele și lanțurile de schimb recomandate de producător. Șinele sau lanțurile de schimb nepotrivite pot

provoca ruperea lanțului și/ sau reculurii.

● **Ascuțirea lanțului de ferăstrău** este o sarcină dificilă. Producătorul recomandă înlocuirea unui lanț uzat sau tocit cu un lanț de ferăstrău nou.

● **Pericol de rănire.** Nu utilizați aparatul pe scări sau pe suprafețe instabile. În timpul tăierii, țineți întotdeauna ambele

picioare pe sol pentru a vă menține echilibrul. ● **Pericol de electrocutare.** Nu lucrați cu aparatul pe un perimetru de 10 m față de liniile electrice aeriene. ● **Pericol de rănire** dacă în timpul tăierii o ramură ricoșează din cauza tensiunii. ● **Aveți grijă la ramurile care cad și la ramurile care ricoșează după ce au căzut pe sol.**

● **Dacă lemnul subțire este prins în ferăstrău și ricoșează în direcția operatorului, operatorul își poate pierde echilibrul.** Fiți cu băgare de seama în timpul tăierii tufișurilor mici și puieților. ● **Verificați dinții ferăstrăului, în cazul în care scade performanța de tăiere.** Păstrați întotdeauna dispozitivele de tăiere ascuțite și curate. Dispozitivele de tăiere ascuțite sunt mai ușor de controlat și nu se blochează cu ușurință. Dacă este necesar, înlocuiți lanțul și șina. Utilizați numai piese de schimb originale de la producător. ● **Pericol de rănire din cauza dispozitivului de tăiere**

blocat. În cazul în care lanțul de ferăstrău sau șina de ghidare s-a blocat prea sus pentru a ajunge la aceasta, solicitați sfatul unui arboricultor profesionist pentru a îndepărta în siguranță dispozitivul de tăiere. ● **Înainte de fiecare utilizare, verificați dacă îmbinarea cu arbore a tije și dispozitivul de tăiere sunt fixate temeinic.**

ATENȚIE ● **Depozitați aparatul doar în spații interioare.**

Instrucțiuni suplimentare privind siguranța setului de acumulatori

△ **AVERTIZARE** ● **Pericol de rănire, incendiu și deteriorarea produsului din cauza scurtcircuitului.** Lichidele corozive sau conductive, cum ar fi apa sărată, anumite substanțe chimice, înălbitorii și produsele care conțin înălbitor pot provoca un scurtcircuit. Nu scufundați aparatul, acumulatorul interschimbabil sau încărcătorul în lichide. Asigurați-vă că nu pătrund lichide în aparat sau în setul de acumulatori.

Transportul și depozitarea în siguranță

△ **AVERTIZARE** ● **Oprțiți aparatul, lăsați-l să se răcească și scoateți setul de acumulatori înainte de a-l depozita sau transporta.** ● **Acoperiți dispozitivul de tăiere cu protecția pentru**

lanț înainte de a depozita sau transporta aparatul.

△ PRECAUȚIE • Pericol de rănire și defecțiuni ale aparatului. În timpul transportului, asigurați aparatul împotriva deplasării sau căderii.

ATENȚIE • Îndepărtați orice obiecte străine de pe aparat, înainte de a-l transporta sau depozita. • Depozitați aparatul într-un loc uscat și bine aerisit, care nu permite accesul copiilor. Țineți aparatul departe de substanțe corozive, cum ar fi produsele chimice pentru grădină.

• Nu depozitați aparatul în aer liber. • Asigurați-vă că lanțul este lubrifiat ușor atunci când este depozitat mai mult de o lună. Producătorul recomandă utilizarea unui spray ca protecție împotriva ruginii și pentru lubrifiere. Contactați serviciul pentru clienți pentru un spray adecvat.

Întreținerea și îngrijirea în siguranță

Indicație • Lucrările de service și de întreținere pot fi efectuate numai de către personal de specialitate calificat și instruit. Vă recomandăm să trimiteți produsul la un centru de service autorizat pentru reparații. • Efectuați numai reglajele și reparațiile descrise în aceste instrucțiuni de utilizare. Contactați serviciul au-

torizat pentru clienți pentru reparații suplimentare.

△ AVERTIZARE • Pericol de rănire. Lanțul de ferăstrău este extrem de ascuțit. Purtați mănuși de protecție adecvate atunci când efectuați lucrări de întreținere a lanțului și atunci când curățați, fixați sau îndepărtați protecția pentru lanț. • Respectați indicațiile privind tensiunea lanțului, reglarea tensiunii lanțului și lubrifierea lanțului. • Răniri grave din cauza reculului, în cazul în care un lanț deteriorat nu este înlocuit sau reparat. • Oprțiți motorul și scoateți setul de acumulatori, înainte de a curăța sau repara aparatul.

• Asigurați-vă că aparatul în află în stare sigură de funcționare, verificând la intervale regulate dacă bolțurile, piulițele și șuruburile sunt bine strânse. • Pericol de rănire din cauza utilizării îndelungate și neîntrerupte a aparatului. Faceți pauze regulate în timpul lucrului cu aparatul.

△ PRECAUȚIE • Utilizați numai piese de schimb, accesorii și ajutaje aprobate de producător. Piesele de schimb originale, accesoriile originale și ajutajele originale asigură funcționarea în siguranță și fără avarii a aparatului.

ATENȚIE • Curățați produsul cu o lavetă moale și uscată după fiecare utilizare.

Riscuri reziduale

△ AVERTIZARE

- Chiar dacă aparatul este utilizat în conformitate cu cele specificate, există anumite riscuri reziduale. Următoarele pericole apar în urma utilizării aparatului:
- Vibrațiile pot cauza accidente. Pentru fiecare tip de lucrare, utilizați unealta potrivită, mânerul prevăzute și restricționați timpul de lucru și de expunere.
- Zgomotul poate cauza deteriorări ale auzului. Purtați protecție auditivă și limitați expunerea.
- Leziuni produse prin tăiere la contactul cu dinții expuși ai ferăstrăului de la nivelul lanțului de ferăstrău.
- Leziuni produse prin tăiere cauzate de mișcări neprevăzute, bruște sau de reculul șinei de ghidare.
- Leziuni produse prin tăiere/pericol de perforare din cauza pieselor care ricoșează din lanțul de ferăstrău.
- Răniri cauzate de obiecte aruncate (așchii, fragmente din lemn).
- Inhalarea prafului și a particulelor.
- Contactul pielii cu lubrifianțul/uleiul.

Diminuarea riscurilor

△ PRECAUȚIE

- Din cauza vibrațiilor, utilizarea aparatului pe o perioadă îndelungată poate duce la deteriorarea circulației sanguine în zona mâinilor. Nu se poate stabili o durată de utilizare general valabilă, deoarece aceasta este influențată de mai mulți factori:
- Predispoziția fiecărei persoane la o circulație sanguină deficitară (degete de multe ori reci, furnicături la nivelul degetelor)
- Temperatură ambiantă scăzută. Pentru a vă proteja mâinile purtați mănuși călduroase.
- Prinderea bine a aparatului obstrucționează circulația sanguină.
- Operarea în mod continuu este mai dăunătoare decât operarea cu pauze.
La utilizarea în mod regulat, pe termen lung a aparatului și la reapariția simptomelor, ca de ex. furnicături la nivelul degetelor, degete reci, trebuie să consultați un medic.

Utilizarea conform destinației

△ PERICOL

Utilizarea neconform destinației

Pericol de moarte din cauza leziunilor produse prin tăiere

Utilizați aparatul numai conform destinației.

- Ferăstrăul cu acumulatori și prelungire este destinat exclusiv uzului personal.
- Aparatul este prevăzută doar pentru utilizarea în aer liber.
- Din motive de siguranță, aparatul trebuie să fie întotdeauna ținut în siguranță cu ambele mâini.

- Aparatul este destinat tăierii și fasonării crengilor mici și ramurilor de copac aflate la înălțime. Utilizatorul trebuie să aibă o poziție stabilă pe sol.

Orice altă utilizare, de ex. la cățărarea în vederea fasonării în vecinătate sau pentru tăierea materialului la nivelul solului este nepermisă. Utilizatorul răspunde pentru pericolele generate prin utilizarea nepermisă.

Protecția mediului



Materialele de ambalare sunt reciclabile. Vă rugăm să eliminați ambalajele în mod ecologic.



Aparatele electrice și electronice conțin materiale reciclabile prețioase și, uneori, componente precum baterii, acumulatori sau uleiuri, care, în cazul utilizării incorecte sau al eliminării

necorespunzătoare, pot reprezenta un potențial pericol pentru sănătatea oamenilor și pentru mediul înconjurător. Pentru funcționarea corectă a aparatului, aceste componente sunt necesare. Aparatele marcate cu acest simbol nu trebuie aruncate la gunoii menajer.

Observații referitoare la materialele conținute (REACH)

Informații actuale referitoare la materialele conținute puteți găsi la adresa: www.kaercher.com/REACH

Accesorii și piese de schimb

Utilizați numai accesoriile originale și piese de schimb originale; ele asigură funcționarea în siguranță și fără avarii a aparatului.

Informații despre accesoriile și piesele de schimb se găsesc la adresa www.kaercher.com.

Set de livrare

Setul de livrare a aparatului este ilustrat pe ambalaj. La despachetare, verificați dacă conținutul este complet. Informații imediat distribuitorul dacă lipsesc accesoriile sau dacă există deteriorări provocate în timpul transportului.

Simboluri pe aparat

| | |
|--|--|
| | Semne generale de avertizare |
| | Înainte de punerea în funcțiune, citiți instrucțiunile de utilizare și toate indicațiile de siguranță. |
| | În timpul lucrului cu aparatul, purtați mănuși de protecție antialunecare și rezistente. |
| | În timpul lucrului cu aparatul, purtați încălțăminte de protecție antiderapantă. |
| | În timpul lucrului cu aparatul, purtați ochelari de protecție și protecție auditivă adecvată. |
| | Nu utilizați aparatul pe ploaie sau în condiții de umezeală. |

| | |
|--|---|
| | Pericol electric. În timpul lucrului cu aparatul, mențineți o distanță minimă de 10 m față de liniile electrice aeriene. |
| | Pericol cauzat de obiecte aruncate. Mențineți o distanță de cel puțin 15 m între zona de lucru și persoanele prezente, în special copii și animale de casă. |
| | Purtați: Închidere rapidă |
| | Direcția de rulare a lanțului |

Îmbrăcăminte de protecție

⚠ PERICOL

Risc de deces din cauza tăieturilor. În cazul lucrului cu aparatul, purtați îmbrăcăminte de protecție adecvată. Respectați reglementările locale referitoare la protecția incendiilor.

Protecție pentru cap

În timpul lucrului cu aparatul, purtați o cască de protecție adecvată, care corespunde EN 397 și este prevăzută cu marcaj CE.

În timpul lucrului cu aparatul, purtați o protecție a auzului adecvată, care corespunde EN 352-1 și este prevăzută cu marcaj CE.

Pentru protecție împotriva achiilor care zboară, purtați ochelari de protecție adecvați, care corespund EN 166 sau care sunt prevăzuți cu marcaj CE. Sau purtați o vizieră pentru cască, care corespunde EN 1731 și este prevăzută cu marcaj CE.

Căștile de protecție cu protecție auditivă și vizor integrate sunt disponibile la comercianții specializați.

Mănuși de protecție

În timpul lucrului cu aparatul, purtați mănuși de protecție adecvate cu echipamente de protecție împotriva tăierii, care corespund EN 381-7 și care sunt prevăzute cu marcaj CE.

Încălțăminte de protecție

În timpul lucrului cu aparatul, purtați încălțăminte de protecție antiderapantă, care corespunde EN 20345 și este prevăzută cu marcaj CE.

Descrierea aparatului

În aceste instrucțiuni de utilizare se prezintă echiparea maximă. În funcție de model, există diferențe în pachetul de livrare (consultați ambalajul).

Figura, consultați paginile grafice

Figura A

- 1 Lanț
- 2 Șină de ghidare
- 3 Opritor
- 4 Bolțuri șină de ghidare
- 5 Capac
- 6 Șurub pentru reglarea tensiunii lanțului
- 7 Capac rezervor de ulei pentru lanț

- ⑧ Ax superior
- ⑨ Manșetă rotativă
- ⑩ Conductă de prelungire
- ⑪ Ochet pentru curea de tras
- ⑫ Ax inferior
- ⑬ Mâner
- ⑭ Buton de deblocare a setului de acumulatori
- ⑮ Plăcuță cu caracteristici
- ⑯ Comutator aparat
- ⑰ Buton de deblocare a comutatorului aparatului
- ⑱ Curea de tras
- ⑲ Cheie hexagonală pentru reglarea tensiunii lanțului
- ⑳ Protecție pentru lanț
- ㉑ Ulei pentru lanț
- ㉒ *Set de acumulatori, putere baterie 18 V
- ㉓ Încărcător pentru încărcare rapidă Battery Power 18 V

* opțional

Set de acumulatori

Aparatul poate fi utilizat cu un set de acumulatori Putere baterie Kärcher 18 V.

Punerea în funcțiune

Montarea axului

Dacă este necesar, aparatul poate fi prelungit cu ajutorul conductei de prelungire furnizate.

1. Conectați arborele inferior și conducta de prelungire.

Figura B

2. Conectați arborele superior și conducta de prelungire.

Suspendarea curelei de transport

Cureaua de tras ajută la coborârea aparatului într-o manieră controlată în funcție de tăietură și la menținerea greutateii aparatului în timpul tăierii.

Figura C

1. Agățați cârligele curelei de tras în ochetii de pe mâner și arbore. Atârnați cureaua de tras pe un umăr. Asigurați-vă că, în caz de pericol, cureaua de tras poate fi eliberată rapid.

Umplerea rezervorului de ulei pentru lanț

1. Dacă este necesar, curățați zona din jurul orificiului de umplere de rumeguș și murdărie.

2. Scoateți capacul rezervorului de ulei pentru lanț.

Figura D

3. Umpleți rezervorul cu ulei pentru lanț. Verificați nivelul uleiului pentru lanț prin fereastra de inspecție și asigurați-vă că rezervorul de ulei pentru lanț este umplut la maximum sub orificiul de umplere.

Figura E

4. Dacă este necesar, absorbiți uleiul pentru lanț vărsat cu o lavetă.
5. Închideți cu capacul rezervorul de ulei pentru lanț.

Verificarea tensiunii lanțului

⚠ PRECAUȚIE

Lanț ascuțit

Leziuni produse prin tăiere

Purtați mănuși de protecție în timpul tuturor lucrărilor cu lanțul.

1. Scoateți protecția pentru lanț.

Figura F

2. Trageți cu atenție de lanț.

Figura G

Distanța dintre șina de ghidare și lanț trebuie să fie de 3-4 mm.

3. Dacă este necesar, reglați tensiunea lanțului (consultați capitolul Reglarea tensiunii lanțului).

Montarea setului de acumulatori

1. Împingeți setul de acumulatori în suportul aparatului până când se înclichetează cu un sunet.

Figura H

Regim

Operarea de bază

1. Verificați dacă arborele și ramurile prezintă daune, de ex. putregai. În cazul în care ramurile sunt deteriorate sau putrezite, solicitați sfatul unui arboricultor profesionist.
2. Scoateți protecția pentru lanț.
3. Țineți aparatul cu ambele mâini.

Pornirea aparatului

1. Apăsăți butonul de deblocare a comutatorului aparatului.

Figura I

2. Apăsăți comutatorul aparatului.

Aparatul pornește.

3. Eliberați comutatorul aparatului. Aparatul se oprește.

Tehnici de lucru

În timpul fasonării, procedați după cum urmează:

- Puneți șina pe ramură care trebuie tăiată și împingeți aparatul înainte, astfel încât opritorul să atingă ramura.

Figura J

Aparatul se stabilizează în timpul fasonării, iar tăieturile sunt efectuate mai precis.

- Dacă este posibil, păstrați o distanță de cca. 15 cm între trunchiul copacului și tăietură.
- Tăiați ramurile mici, care sunt subțiri și ușoare, dintr-o singură tăietură, cu partea inferioară a șinei de ghidare.
- Ramurile mai grele, cu diametrul mai mare, se pot rupe sau despică în timpul fasonării. Prin urmare, tăiați în mai multe etape de lucru:
 - a Faceți o tăietură în partea inferioară a ramurii cu partea superioară a șinei de ghidare. Această tăietură ar trebui să fie de aproximativ o treime din diametrul ramurii.
 - b Faceți o tăietură în partea superioară a ramurii.
 - c Dacă este necesară o altă tăietură, nu continuați niciodată această tăietură în locul în care a fost începută o altă tăietură, ci începeți o tăietură nouă.

Figura K

În timpul ștergerii trebuie respectate următoarele aspecte:

- Nu ridicați bara mai sus de 60 ° față de planul orizontal.

- Nu exercitați prea multă forță asupra șinei de ghidare.
- Nu stați sub ramura sau creanga care a fost tăiată.
- Asigurați-vă că ramura care cade nu pune în pericol utilizatorul sau privitorul și nici nu deteriorează obiecte.
- În timpul fasonării, mențineți o distanță de siguranță de cel puțin două ori lungimea ramurii. Dacă acest lucru nu este posibil, dispuneți efectuarea lucrărilor de către un arboricultor profesionist.

Îndepărtarea setului de acumulatori

Indicație

În cazul perioadelor mai lungi de întrerupere a lucrului, îndepărtați setul de acumulatori din aparat și asigurați-l împotriva utilizării neautorizate.

1. Apăsăți butonul de deblocare a setului de acumulatori, pentru a debloca setul de acumulatori.

Figura L

2. Scoateți setul de acumulatori din aparat.

Finalizarea funcționării

1. Îndepărtați setul de acumulatori din aparat (vezi capitolul Îndepărtarea setului de acumulatori).
2. Curățați aparatul (vezi capitolul Curățarea aparatului).

Transport

⚠ PRECAUȚIE

Nerespectarea greutății

Pericol de accidentare și de deteriorare

La transport țineți cont de greutatea aparatului.

⚠ PRECAUȚIE

Pornire necontrolată

Leziuni produse prin tăiere

Scoateți acumulatorul din aparat, înainte de transport.

Transportați aparatul numai cu protecția pentru lanț montată.

- La transportul aparatului în vehicule, ancorăți-l pentru a preveni alunecarea și răsturnarea.

Depozitarea

Înainte de fiecare depozitare, curățați aparatul (vezi capitolul Curățarea aparatului).

⚠ PRECAUȚIE

Nerespectarea greutății

Pericol de accidentare și de deteriorare

La depozitare țineți cont de greutatea aparatului.

⚠ PRECAUȚIE

Pornire necontrolată

Leziuni produse prin tăiere

Scoateți acumulatorul din aparat, înainte de depozitare.

Depozitați aparatul numai cu protecția pentru lanț montată.

1. Scoateți cureaua de tras.
2. Demontați arborele în componentele individuale.
3. Dacă aparatul este depozitat mai mult de o lună, ungeți lanțul pentru a preveni rugina.
4. Depozitați aparatul într-un loc uscat și bine aerisit. Protejați aparatul împotriva produselor corozive, precum substanțe chimice pentru grădină și sare pentru dezghețare. Nu depozitați aparatul în aer liber.

Îngrijirea și întreținerea

⚠ PRECAUȚIE

Pornire necontrolată

Leziuni produse prin tăiere

Înainte de orice lucrare la aparat, scoateți acumulatorul din aparat.

⚠ PRECAUȚIE

Lanț ascuțit

Leziuni produse prin tăiere

Purtați mănuși de protecție în timpul tuturor lucrărilor cu lanțul.

Curățarea aparatului

1. Montați setul de acumulatori (consultați capitolul Îndepărtarea setului de acumulatori).
2. Folosiți o perie pentru a curăța lanțul de resturile de material tăiat și murdărie.

Figura M

3. Curățați carcasa și mânerul cu o lavetă moale și uscată.

Lucrări de întreținere

Înainte de fiecare punere în funcțiune

Înainte de fiecare punere în funcțiune, trebuie efectuate următoarele activități:

- Verificați nivelul uleiului pentru lanț, dacă este necesar, completați cu ulei pentru lanț (consultați capitolul Umplerea rezervorului de ulei pentru lanț).
- Verificați tensiunea lanțului (consultați capitolul Verificarea tensiunii lanțului).
- Verificați dacă lanțul este suficient de ascuțit, eventual rotiți șina de ghidare sau înlocuiți lanțul (consultați capitolul Înlocuirea lanțului).
- Verificați dacă aparatul prezintă deteriorări.
- Verificați dacă toate bolțurile, piulițele și șuruburile sunt strânse.

Reglarea tensiunii lanțului

1. Montați setul de acumulatori (consultați capitolul Îndepărtarea setului de acumulatori).
2. Desfaceți bolțul șinei de ghidare.

Figura N

3. Reglați tensiunea lanțului cu șurubul.

Figura O

4. Verificați tensiunea lanțului.

Figura G

Distanța dintre șina de ghidare și lanț trebuie să fie de 3-4 mm.

5. Strângeți bolțul șinei de ghidare.

Înlocuirea lanțului

1. Montați setul de acumulatori (consultați capitolul Îndepărtarea setului de acumulatori).

2. Îndepărtați piulița șinei de ghidare.

Figura P

3. Îndepărtați carcasa și șina de ghidare.

Figura Q

4. Eliminați lanțul vechi în mod corespunzător.

5. Introduceți lanțul nou pe șina de ghidare.

Figura R

6. Montați șina de ghidare. În acest scop, respectați direcția de rulare a lanțului.

Figura S

7. Montați carcasa, strângând ușor piulița șinei de ghidare.

Figura T

8. Reglați tensiunea lanțului (consultați capitolul Reglarea tensiunii lanțului).

Remedierea defecțiunilor

De cele mai multe ori, defecțiunile au cauze simple, pe care le puteți remedia cu ajutorul următoarei liste de ansamblu. În caz de dubiu sau de defecțiuni nemenționate, vă rugăm să vă adresați unității de service autorizate.

Odată cu timpul, capacitatea setului de acumulatori va scădea în ciuda îngrijirii adecvate, astfel încât nu va mai putea fi atinsă o durată de funcționare completă la starea de încărcare completă. Acest lucru nu reprezintă o defecțiune.

| Eroare | Cauză | Remediere |
|--|---|--|
| Aparatul nu pornește | Setul de acumulatori este gol. | ● Încărcați setul de acumulatori. |
| | Setul de acumulatori este defect. | ● Înlocuiți setul de acumulatori. |
| | Setul de acumulatori nu este introdus corect. | ● Împingeți setul de acumulatori în suport până când se înclichetează. |
| Aparatul se oprește în timpul funcționării | Lanț blocat de materialul care trebuie tăiat. | ● Îndepărtați materialul care trebuie tăiat. |
| | Acumulatorul este supraîncălzit | ● Opriti lucrul și așteptați până când temperatura acumulatorului revine la intervalul normal. |
| | Motorul este supraîncălzit | ● Întrerupeți lucrul și lăsați motorul să se răcească. |

Garanție

În fiecare țară sunt valabile condițiile de garanție publicate de distribuitorul nostru din țara respectivă. Eventuale defecțiuni ale acestui aparat, care survin în perioada de garanție și care sunt rezultatul unor defecte de fabricație sau de material, vor fi remediate gratuit. Pentru a putea beneficia de garanție, prezentați-vă cu chitanța de cumpărare la magazin sau la cea mai apropiată unitate de service autorizată.

(Pentru adresă, consultați pagina din spate)

Date tehnice

| Date privind puterea aparatului | | |
|--|---------|-----------------|
| Tensiune de lucru | V | 18 |
| Turație de mers în gol | m/s | 5,5 |
| Volum rezervor de ulei pentru lanț | ml | 50 |
| Diametrul materialului care trebuie tăiat (max.) | mm | 180 |
| Interval de lucru (max.) | m | 3 |
| Valori determinate conform EN ISO 11680-1 | | |
| Nivel de zgomot L_{pA} | dB(A) | 78,4 |
| Incertitudine K_{pA} | dB(A) | 3 |
| Nivel de putere acustică L_{WA} | dB(A) | 91,6 |
| Incertitudine K_{WA} | dB(A) | 3 |
| Valoare vibrații mână-braț la mânerul de pe partea frontală | m/s^2 | 1,3 |
| Valoare vibrații mână-braț la mânerul de pe partea posterioară | m/s^2 | 1,2 |
| Incertitudine K | m/s^2 | 1,5 |
| Dimensiuni și greutate | | |
| Lungime x Lățime x Înălțime | mm | 2920 x 188 x 94 |
| Lungimea șinei de ghidare | mm | 200 |
| Pas lanț | in | 3/8 |
| Greutate (fără set de acumulatori) | kg | 3,8 |

Sub rezerva modificărilor tehnice.

Declarație de conformitate UE

Prin prezenta, declarăm că aparatul indicat mai jos corespunde cerințelor fundamentale privind siguranța și sănătatea prevăzute în directivele UE relevante, prin proiectarea și construcția sa, precum și în versiunea comercializată de noi. În cazul efectuării unei modificări a aparatului care nu a fost convenită cu noi, această declarație își pierde valabilitatea.

Produs: Ferăstrău cu acumulatori și prelungire

Tip: 1.444-010.0

Directive UE relevante

2014/30/UE

2006/42/UE (+2009/127/UE)

2011/65/UE

Norme armonizate aplicate

EN 50581: 2012

EN 55014-1: 2017

EN 55014-2: 2015

EN 60745-1:2009+A11:2010

EN ISO 11680-1:2011

EN ISO 12100:2010

Organism notificat, 0197 TÜV Rheinland LGA Products GmbH; Tillystarße 2 D - 90431 Nürnberg, Germania a efectuat examinarea CE de tip, numărul certificatului: BM 50451225 0001

Semnatarii acționează în numele și prin împuternicirea Consiliului director.



H. Jenner

Chairman of the Board of Management



S. Reiser

Director Regulatory Affairs & Certification

Însărcinat cu elaborarea documentației: S. Reiser

Alfred Kärcher SE & Co. KG

Alfred-Kärcher-Str. 28 - 40

71364 Winnenden (Germania)

Tel.: +49 7195 14-0

Fax: +49 7195 14-2212

Winnenden, 2018/09/01

Obsah

| | |
|--------------------------------------|-----|
| Všeobecné upozornenia..... | 285 |
| Bezpečnostné pokyny | 285 |
| Používanie v súlade s účelom | 295 |
| Ochrana životného prostredia | 295 |
| Príslušenstvo a náhradné diely | 295 |
| Rozsah dodávky | 295 |
| Symboly na prístroji..... | 295 |
| Ochranný odev | 296 |
| Popis prístroja | 296 |
| Uvedenie do prevádzky..... | 296 |
| Prevádzka | 297 |
| Preprava | 297 |
| Skladovanie | 297 |
| Starostlivosť a údržba..... | 297 |
| Pomoc pri poruchách | 298 |
| Záruka | 298 |
| Technické údaje..... | 298 |
| EÚ vyhlásenie o zhode..... | 299 |

Všeobecné upozornenia



Pred prvým použitím prístroja si prečítajte tieto bezpečnostné pokyny, tento originálny návod na prevádzku, bezpečnostné pokyny priložené k súprave akumulátorov a originálny návod na prevádzku priložený k súprave akumulátorov/štandardnej nabíjačke. Riadte sa informáciami a pokynmi, ktoré sú v nich uvedené. Tieto dokumenty si uschovajte pre neskoršie použitie alebo pre nasledujúceho majiteľa. Okrem pokynov uvedených v návode na prevádzku je nutné zohľadňovať aj príslušne platné všeobecné bezpečnostné predpisy a predpisy týkajúce sa prevencie vzniku nehôd.

Bezpečnostné pokyny

Stupne nebezpečenstva

△ **NEBEZPEČENSTVO**

- *Upozornenie na bezprostredne hroziace nebezpečenstvo, ktoré vedie k ťažkým fyzickým poraneniam alebo k smrti.*

△ **VÝSTRAHA**

- *Upozornenie na možnú nebezpečnú situáciu, ktorá môže viesť k ťažkým fyzickým poraneniam alebo k smrti.*

△ **UPOZORNENIE**

- *Upozornenie na možnú nebezpečnú situáciu, ktorá môže viesť k ľahkým fyzickým poraneniam.*

POZOR

- *Upozornenie na možnú nebezpečnú situáciu, ktorá môže viesť k vecným škodám.*

Všeobecné bezpečnostné pokyny týkajúce sa elektrického náradia

△ **VÝSTRAHA**

- **Prečítajte si všetky bezpečnostné pokyny a inštrukcie. Nedodržiavanie bezpečnostných pokynov a príkazov môže spôsobiť zásah elektrickým prúdom a/alebo ťažké zranenia. Všetky bezpečnostné pokyny a príkazy si uchovajte pre použitie v budúcnosti.** Pojem "Elektrické náradie" používaný v bezpečnostných pokynoch sa vzťahuje na elektrické náradie s napájaním zo siete (so

sieťovým káblom) a na elektrické náradie s napájaním z akumulátora (bez sieťového kábla).

1 Bezpečnosť na pracovisku

a **Pracovnú oblasť udržiavajte v čistom a dobre osvetlenom stave.** *Neporiadok alebo neosvetlené pracovné oblasti môžu viesť k nehodám.*

b **S elektrickým náradím nepracujte v prostredí ohrozenom výbuchom, v ktorom sa nachádzajú horľavé kvapaliny, plyny alebo prach.** *Elektrické náradie vytvára iskry, ktoré môžu zapáliť prach alebo výpary.*

c **Počas používania elektrického náradia sa v blízkosti nesmú zdržiavať deti alebo ďalšie osoby.** *Nesústređenosť môže viesť k strate kontroly nad prístrojom.*

2 Elektrická bezpečnosť

a **Pripájacia zástrčka elektrického náradia musí byť vhodná pre príslušnú zásuvku.** *Nesmie byť vykonaná žiadna zmena zástrčky.* **Spolu s elektrickým náradím s ochranným uzemnením nepoužívajte adaptérové zástrčky.** *Nezmenené zástrčky a vhodné zásuvky znižujú riziko zásahu elektrickým prúdom.*

b **Zabráňte telesnému styku s uzemnenými povrchmi, akými sú rúry, vykurovacieho telesá, sporáky a chladničky.** *Ak je vaše telo uzemnené, tak hrozí zvýšené riziko zásahu elektrickým prúdom.*

c **Elektrické náradie chráňte pred dažďom a vlhkosťou.** *Vniknutie vody do elektrického náradia zvyšuje riziko zásahu elektrickým prúdom.*

d **Kábel nepoužívajte v rozpore s jeho účelom, napríklad na nosenie elektrického náradia, jeho zavesenie alebo na vytiahnutie zástrčky zo zásuvky.** **Kábel chráňte pred nadmerným teplom, olejom, ostrými hranami alebo pohybujúcimi sa časťami prístroja.** *Poškodené alebo zapletené pripájacie káble zvyšujú riziko zásahu elektrickým prúdom.*

e **Ak s elektrickým náradím pracujete vonku, tak používajte len predlžovacie káble, ktoré sú vhodné aj na používanie v exteriéri.** *Používanie predlžovacieho kábla vhodného pre exteriér znižuje riziko zásahu elektrickým prúdom.*

f **Ak nie je možné zabrániť použitiu elektrického náradia vo vlhkom prostredí,**

tak použite prúdový chránič. *Používanie prúdového chrániča znižuje riziko zásohu elektrickým prúdom.*

3 Bezpečnosť osôb

a Bud'te pozorní, dávajte pozor na to, čo robíte, a pri práci s elektrickým náradím postupujte s rozvahou. Elektrické náradie nepoužívajte, ak ste unavení alebo pod vplyvom drog, alkoholu alebo liekov. *Moment nepozornosti pri používaní elektrického náradia môže viesť k vzniku vážnych zranení.*

b Používajte osobné ochranné prostriedky a vždy noste ochranné okuliare. *Používanie osobných ochranných prostriedkov, akými sú protiprachová maska, protišmyková bezpečnostná obuv, ochranná prilba alebo ochrana sluchu (v závislosti od typu a použitia elektrického náradia), znižuje riziko vzniku zranení.*

c Zabráňte neúmyselnému uvedeniu do prevádzky. Pred pripojením elektrického náradia k napájaniu prúdom a/alebo k akumulátoru a pred jeho zdvihnutím alebo nesením sa ubezpečte, že elektrické náradie je vypnuté. *Ak máte pri nesení elektrického*

náradia prst na spínači alebo prístroj pripojíte k napájaniu prúdom v zapnutom stave, môže to viesť k nehodám.

d Pred zapnutím elektrického náradia odstráňte nastavovacie nástroje alebo skrutkový kľúč. *Nástroj alebo kľúč, ktorý sa nachádza v rotujúcej časti prístroja, môže viesť k vzniku zranení.*

e Zabráňte abnormálnemu držaniu tela. *Zaistite stabilitu a neustále udržiavajte rovnováhu. Vďaka tomu budete môcť v neočakávaných situáciách lepšie kontrolovať elektrické náradie.*

f Noste vhodný odev. *Noste voľný odev alebo šperky. Vlasy, odev a rukavice sa nesmú dostať do blízkosti pohybujúcich sa dielov. Pohybujúce sa diely môžu zachytiť voľný odev, rukavice, šperky alebo dlhé vlasy.*

g Ak je možné namontovať zariadenie na odsávanie resp. zachytávanie prachu, tak sa uistite, že takéto zariadenie je pripojené a správne používané. *Použitie odsávania prachu môže znížiť ohrozenie prachom.*

4 Používanie elektrického náradia a zaobchádzanie s ním

- a **Prístroj nepreťažujte.** Pre svoju prácu vždy použite elektrické náradie určené na príslušný účel. *S vhodným elektrickým náradím pracujete lepšie a bezpečnejšie v uvedenom rozsahu výkonu.*
- b **Nepoužívajte elektrické náradie, ktoré má poškodený spínač.** *Elektrické náradie, ktoré už nie je možné zapnúť alebo vypnúť, je nebezpečné a je nutné ho opraviť.*
- c **Pred nastavovaním prístroja, výmenou dielov príslušenstva alebo odložením prístroja vyťahnite zástrčku zo zásuvky a/alebo odstráňte akumulátor.** *Toto preventívne opatrenie zabraňuje neúmyselnému spusteniu elektrického náradia.*
- d **Nepoužívané elektrické náradie uchovávajte mimo dosahu detí. Zabráňte používaniu prístroja osobami, ktoré s ním nie sú oboznámené alebo ktoré si neprečítali tieto pokyny.** *Elektrické náradie je nebezpečné, ak ho používajú neskúsené osoby.*
- e **Elektrické náradie starostlivo ošetrujte. Skontrolujte, či pohyblivé diely bezchybne fungujú a ne-**
- zasekávajú sa, či nie sú niektoré diely zlomené alebo poškodené tak, že majú negatívny dopad na funkčnosť elektrického náradia.** *Pred použitím prístroja zabezpečte opravu poškodených dielov. Veľa nehôd je zapríčinených nesprávne udržiavaným elektrickým náradím.*
- f **Rezné nástroje udržiavajte v ostrom a čistom stave.** *Starostlivo udržiavané rezné nástroje s ostrými reznými hranami sa menej zasekávajú a možno ich ľahšie viesť.*
- g **Elektrické náradie, príslušenstvo, vložené nástroje atď. používajte v súlade s týmito pokynmi. Pritom zohľadnite pracovné podmienky a vykonávanú činnosť.** *Používanie elektrického náradia na iné účely, než na aké je určené, môže viesť k nebezpečným situáciám.*
- 5 **Používanie súprav akumulátorov a starostlivosť o ne**
- a **Súpravu akumulátorov nabíjajte len pomocou nabíjačiek schválených výrobcom.** *Nabíjačky, ktoré nie sú vhodné pre príslušnú súpravu akumulátorov, môžu spôsobiť požiar.*

- b **Prístroj používajte len s vhodnou súpravou akumulátorov.** *Používanie inej súpravy akumulátorov môže viesť k vzniku zranení alebo požiarov.*
- c **Nepoužívanú súpravu akumulátorov uchovávajte mimo kovových predmetov, akými sú kancelárske spinky, mince, kľúče, klince, skrutky alebo iné malé kovové predmety, ktoré môžu spôsobiť skrat.** *Skrat môže viesť k vzniku požiaru alebo k výbuchu.*
- d **Za istých okolností môže zo súpravy akumulátorov vytekať kvapalina. Zabráňte kontaktu s touto kvapalinou. Ak prídete do kontaktu s takouto kvapalinou, dôkladne ju opláchnite vodou. Ak sa kvapalina dostane do vášho oka, tak okamžite vyhľadajte lekársku pomoc. Kvapalina z akumulátora môže na pokožke spôsobiť vyrážky a pálenie.**
- 6 **Servis**
- a **Opravu vášho elektrického náradia smie vykonávať iba kvalifikovaný odborný personál a len s originálnymi náhradnými dielmi. Týmto je zabezpe-**

né zachovanie bezpečnosti prístroja.

Doplňujúce Všeobecné bezpečnostné pokyny

Upozornenie • V niektorých regiónoch môžu predpisy obmedzovať použitie tohto prístroja. Nechajte si poradiť miestnymi úradmi.

⚠ NEBEZPEČENSTVO

• **Ohrozenia života reznými poraneniami, spôsobené nekontrolovaným pohybom prístroja.** Časti tela udržiavajte ďalej od pohybujúcich sa súčiastok. • **Riziko poranenia spôsobené vyhodnými alebo padajúcimi predmetmi.** Nikdy nepoužívajte zariadenie, ak sa nachádzajú osoby, najmä deti alebo zvieratá, v okruhu 15 m. • **Na prístroji nesmiete vykonávať žiadne zmeny.**

⚠ **VYSTRAHA** • **Deti a osoby, ktoré nie sú oboznámené s týmto návodom, nesmú používať tento prístroj.** Lokálne predpisy môžu určovať vek osôb, ktoré môžu vykonávať obsluhu prístroja. • **Na to, aby ste mohli rozpoznať možné nebezpečenstvá, potrebujete mať voľný výhľad na pracovnú oblasť.** Prístroj používajte iba pri dobrom osvetlení. • **Pred uvedením do prevádzky sa uistite, že jednotka, všetky ovládacie prvky a bezpečnostné zariadenia správ-**

ne fungujú. Skontrolujte, či nie sú uvoľnené uzávery, či sú všetky ochranné kryty a rukoväte správne a bezpečne pripevnené. Prístroj nepoužívajte, ak nie je v bezchybnom stave. ● Pred uvedením prístroja do prevádzky vymeňte opotrebované alebo poškodené diely. ● Prístroj nikdy nepoužívajte, ak vypínač prístroja na rukoväti riadne nezapína alebo nevypína prístroj. ● Riziko spätného nárazu v dôsledku straty rovnováhy. Zabraňte abnormálnemu držaniu tela, zabezpečte pevný, bezpečný postoj a stále udržiavajte rovnováhu. ● Závažné zranenia z nedbanlivosti, ak je používateľ presvedčený, že je dôkladne oboznámený s prístrojom v dôsledku častého používania. ● Okamžite zastavte prístroj a skontrolujte, či nie je poškodená, prípadne identifikujte príčinu vibrácií, ak prístroj spadol, došlo k nárazu do prístroja alebo nadmerne vibruje. Nechajte opraviť škody autorizovaným zákazníckym servisom alebo vymeňte prístroj.

△ **UPOZORNENIE** ● Pri prevádzke prístroja noste ochranu zraku a sluchu, pevné a robustné rukavice a ochranu hlavy. Keď je práca prašná, používajte masku na tvár. ● Počas prác s prístrojom noste dlhé, hrubé nohavice, odev s dlhými rukávami,

pevnú obuv a priliehavé rukavice. Nepracujte naboso. Nenoste šperky, sandále alebo krátke nohavice. ● Nebezpečenstvo vzniku zranení pri zachytení voľného odevu, vlasov alebo šperkov pohyblivými časťami prístroja.

Odevy a šperky uchovávajte mimo pohyblivých častí stroja. Dlhé vlasy si zviažte dozadu.

● Ochrana sluchu môže mať negatívny vplyv na vašu schopnosť vnímania výstražných tónov, a preto dbajte na možné nebezpečenstvá vo vašej blízkosti a v pracovnej oblasti.

● Prevádzka podobných nástrojov v okolí zvyšuje riziko poškodenia sluchu a

pravdepodobnosť, že nezaregistrujete možné riziká, napr. osoby vstupujúce do vašej pracovnej oblasti. ● Klzké držadlá a uchopovacie plochy bránia bezpečnej obsluhu a kontrole prístroja v neočakávaných situáciách. Rukoväte uchopovacie plochy udržiavajte v suchom a v čistom stave, bez oleja a mazív. ● Používajte iba príslušenstvo a náhradné diely schválené výrobcom. Originálne príslušenstvo a originálne náhradné diely zaručujú bezpečnú a bezporuchovú prevádzku prístroja.

Bezpečnostné opatrenia pre akumulátorové píly

△ VÝSTRAHA • Prístroj nepoužívajte pri hrozbe úderu bleskom. • Uistite sa, že všetky ochranné zariadenia a rukoväte sú správne a bezpečne upevnené a sú v dobrom stave. • Skôr, než začnete prístroj používať, zabezpečte pevné postavenie, čisté pracovisko a naplánujte si ústupovú cestu pred padajúcimi vetvami. • Dajte pozor na olejovú hmlu z mazacieho prostriedku a piliny. V prípade potreby noste masku alebo dýchací prístroj. • Odvetvovač vždy držte obomi rukami. Násadu pevne držte jednou rukou. Druhou rukou pevne držte zadnú rukoväť, ovládajte uvoľňovacie tlačidlo spínača zariadenia a spínač zariadenia. • Nebezpečenstvo úrazu elektrickým prúdom, ak sa píla dostane do kontaktu so skrytými elektrickými vedeniami. Elektrické náradie držte iba za izolované uchopovacie povrchy, pretože kontakt so živými káblami môže spôsobiť, že kovové časti zariadenia budú živé. • Nebezpečenstvo vzniku zranení. Na prístroji nevykonávajte žiadne zmeny. Nepoužívajte prístroj na pohon príslušenstva alebo prístrojov, ktoré výrobca zariadenia neodporúča. Ku spätnému nárazu môže dôjsť, ak sa špička vodiacej ko-

ľajničky dotkne nejakého predmetu alebo ak sa drevo ohne a reťazová píla sa zasekne v reze. Dotyk so špičkou koľajničky môže v niektorých prípadoch viesť k neočakávaným reakciám smerovaným dozadu, pri ktorých vodiaca koľajnička vykoná náraz nahor a do smeru obsluhy. Zaseknutie pílovej reťaze na hornej hrane vodiacej koľajničky môže koľajničku rýchlo odraziť späť do smeru obsluhy. Akákoľvek z týchto reakcií môže viesť k strate kontroly.

△ VÝSTRAHA • Vážne zranenia v dôsledku straty kontroly v dôsledku neúspechu. Nespoliehajte sa iba na vstavané bezpečnostné zariadenia, ale podniknite príslušné opatrenia na prácu bez úrazov a zranení. • Pri používaní zariadenia musíte nosiť priložený popruh. Transportný popruh je vybavený rýchlym uzáverom. Transportný popruh vám pomáha ovládať zariadenie, keď je po rezaní spustené, a udržať váhu zariadenia počas rezania. • Vážne zranenia, ak sa postroj nemôže v prípade núdze skladovať dostatočne rýchlo. Pred použitím zariadenia sa oboznámte s nosným pásom a rýchlopínacím uzáverom. Nenoste oblečenie cez ramenný popruh ani inak nebránia v prístupe k rýchlopínateľnému uzáveru. • Pred zap-

nutím prístroja sa uistíte, že sa reťaz pily nedotýka žiadnych predmetov. ● Vážne zranenia pri vyskočení nesprávne napnutej reťaze na pílu z vodiacej koľajnice. Pred každým použitím skontrolujte napnutie reťaze. Uistíte sa, že je reťaz naolejovaná, najmä pre nové pílové reťaze.

● Vypnite motor, odoberte súpravu akumulátorov a uistíte sa, že všetky pohyblivé časti sú úplne zastavené:

- Pred čistením prístroja alebo odstránením blokovania.
- Pred ponechaním prístroja bez dozoru.
- Pred namontovaním alebo odstránením príslušenstva.
- Pred kontrolou, čistením prístroja alebo vykonávaním prác na prístroji.
 - Riziko zranenia v dôsledku spätného nárazu. Opatrenia na zabránenie neúspechu:
- Uistíte sa, že sa v pracovnej oblasti nenachádzajú prekážky.
- Pri práci s odvetvovačom sa vyhnite kontaktu vodiaceho hrotu s vetvami, konármi alebo inými predmetmi.
- Prístroj vždy držte obomi rukami.
- Telo a ramená umiestnite do polohy, pri ktorej dokázate odolať silám spätného nárazu.
- Počas prevádzky odvetvovač nikdy nepustíte.

- Zabráňte abnormálnemu držaniu tela. To vám dáva väčšiu kontrolu nad odvetvovačom a zabraňuje neúmyselnému kontaktu s hrotom koľajnice v neočakávaných situáciách.
- Používajte len náhradné koľajničky a reťazené predpísané výrobcom Nesprávne náhradné koľajničky a reťaze môžu viesť k pretrhnutiu reťaze a/alebo k spätnému nárazu.
- Naostrenie reťaze pily je náročná úloha. Výrobca odporúča vymeniť opotrebovanú alebo tupú reťaz za novú reťaz pily.
 - Nebezpečenstvo vzniku zranení. Prístroj nepoužívajte na rebríkoch alebo nestabilných plochách. Pri rezaní vždy stojte s oboma nohami na pevnom povrchu, aby ste udržali rovnováhu. ● Nebezpečenstvo zasiahnutia elektrickým prúdom. Nepracujte s prístrojom v okruhu 10 m od nadzemného vedenia.
 - Nebezpečenstvo zranenia, ak sa napnutá vetva pri odrezaní odmrští späť. ● Dajte pozor na padajúce konáre a konáre, ktoré sa po páde na zem odmrštía späť. ● Ak sa tenké drevo zachytí v pile a odmrští sa v smere obsluhy, obsluha môže stratiť rovnováhu. Pri rezaní malých kríkov a výhonkov buďte opatr-

ní. • Pri poklese rezného výkonu skontrolujte, či zuby píly nie sú opotrebované. Rezné nástroje vždy musia byť ostré a čisté.

Ostré rezné nástroje možno ľahšie kontrolovať a nezablokujú sa tak ľahko. V prípade potreby vymeňte reťaz a koľajnica. Pritom používajte výlučne originálne náhradné diely od výrobcu.

• Nebezpečenstvo poranenia v dôsledku zaseknutého rezacieho zariadenia. Ak je pílová reťaz alebo vodiaca koľajnica uviaznutá príliš vysoko na to, aby ste ju dosiahli, vyhľadajte pomoc profesionálneho arboristu, aby bezpečne odstránil rezacie zariadenie. • Pred každým použitím skontrolujte, či je pevne pripevnené hriadeľové spojenie tyče a rezného nástroja.

POZOR • Prístroj skladujte len vo vnútorných priestoroch.

Doplňujúce bezpečnostné pokyny súpravy akumulátorov

△ **VÝSTRAHA** • Nebezpečenstvo zranenia, požiaru a poškodenia výrobku v dôsledku skratu. Žieravé alebo vodivé kvapaliny, ako napríklad slaná voda, určité chemikálie, bielicidlo a výrobky obsahujúce bielicidlo, môžu spôsobiť skrat. Zariadenie, vymeniteľnú batériu ani nabíjačku neponárajte do tekutín. Dbajte na to, aby do zariadenia

alebo batérie nevnikli žiadne tekutiny.

Bezpečná preprava a skladovanie

△ **VÝSTRAHA** • Prístroj pred jeho uskladnením alebo prepravou vypnite, nechajte ho vychladnúť a vyberte z neho súpravu akumulátorov. • Pred uložením alebo prepravou jednotky rezný nástroj zakryte krytom reťaze.

△ **UPOZORNENIE** • Nebezpečenstvo vzniku zranení a poškodení prístroja. Pri preprave zaistite prístroj proti pohybu alebo pádu.

POZOR • Pred prepravou alebo uskladnením prístroja z neho odstráňte všetky cudzie telesá. • Prístroj uskladnite na suchom a dobre vetranom mieste, ktoré nie je prístupné deťom. Prístroj uchovávajte mimo korozívnych látok, akými sú napríklad záhradné chemikálie. • Prístroj neskladujte v exteriéri. • Pri skladovaní dlhšom ako jeden mesiac skontrolujte, či je reťaz ľahko naolejovaná. Ako ochranu pred hrdzou a na olejovanie výrobca odporúča používať sprej. Váš zákaznícky servis vám poradí, ktorý sprej je vhodný.

Bezpečná údržba a staroslivosť

Upozornenie • Servísne a údržbové práce smie vykonávať

len príslušne kvalifikovaný a špeciálne vyškolený odborný personál. Pre účely vykonania opravy odporúčame odoslať produkt do autorizovaného servisného centra. ● *Smiete vykonať len nastavenia a opravy, ktoré sú popísané v tomto návode na prevádzku. V prípade opráv presahujúcich tento rámec sa obráťte na váš autorizovaný zákaznícky servis.*

△ **VÝSTRAHA** ● *Nebezpečenstvo vzniku zranení. Pílová reťaz je mimoriadne ostrá. Pri údržbe reťaze a pri čistení, zaisťovaní alebo odstránení krytu reťaze noste vhodné ochranné rukavice. ● Postupujte podľa pokynov pre napínanie reťaze, nastavenie napnutia reťaze a mazanie reťaze. ● Ťažké zranenia spôsobené spätným rázom, ak nie je poškodená reťaz vymenená alebo opravená. ● Pred čistením alebo servisom jednotky vypnite motor a vyberte batériu. ● Ubezpečte sa o bezpečnom stave prístroja, v pravidelných intervaloch skontrolujte, či sú pevne utiahnuté čapy, matice a skrutky. ● Nebezpečenstvo zranenia v dôsledku dlhodobého nepretržitého používania zariadenia. Počas práce so zariadením robte pravidelné prestávky.*

△ **UPOZORNENIE** ● *Používajte iba príslušenstvo a náhradné*

diely schválené výrobcom. Originálne príslušenstvo a originálne náhradné diely zaručujú bezpečnú a bezporuchovú prevádzku prístroja.

POZOR ● *Produkt po každom použití očistite pomocou mäkkej a suchej utierky.*

Zvyškové riziká

△ **VÝSTRAHA**

- *Aj pri používaní prístroja predpísaným spôsobom sú prítomné určité zvyškové riziká. Pri používaní prístroja sa môžu vyskytnúť nasledujúce nebezpečenstvá:*
- *Vibrácie môžu spôsobiť zranenia. Pre každú prácu používajte správne náradie, určené rukoväť a obmedzte pracovnú dobu a expozíciu.*
- *Hluk môže spôsobiť poškodenie sluchu. Používajte ochranu sluchu a obmedzte zaťaženie hlukom.*
- *Rezné poranenia pri kontakte s voľne uloženými zubami reťaze píly.*
- *Zranenie poranenia v dôsledku nepredvídaných, náhlych pohybov alebo spätného nárazu vodiacej lišty.*
- *Rezné poranenia / Riziko prepichnutia dielmi, ktoré odleteli z reťaze píly.*
- *Zranenia spôsobené vyhodnotenými predmetmi (hoblíny, triesky).*

- **Vdychovanie prachu a častíc.**
- **Styk s pokožkou s mazacím prostriedkom / olejom.**

Zníženie rizika

⚠ UPOZORNENIE

- **Pri dlhšej dobe používania prístroja môže dôjsť k poruchám prekrvenia rúk spôsobených vibráciami. Všeobecne platnú dobu používania nie je možné stanoviť, nakoľko ju ovplyvňujú viaceré faktory:**
- **Osobné dispozície k zlému prekrveniu (často studené prsty, trpnutie v prstoch)**
- **Nízka teplota prostredia. Na ochranu rúk vždy používajte teplé rukavice.**
- **Obmedzenie prekrvenia spôsobené silným uchopením.**
- **Neprerušená prevádzka je škodlivejšia ako prerušená prestávkami. Pri pravidelnom, dlho trvajúcom používaní prístroja a pri opakovanom výskyte symptómov, ako napr. mravenčenie prstov, studené prsty, by ste mali vyhľadať lekársku pomoc.**

Používanie v súlade s účelom

⚠ NEBEZPEČENSTVO

Používanie v rozpore s účelom

Ohrozenie života spôsobené reznými poraneniami
Prístroj používajte len v súlade s účelom.

- Akumulátorové nožnice na trávu a kriky sú určené len na súkromné používanie.
- Prístroj je určený len na použitie v exteriéri.
- Z bezpečnostných dôvodov je nutné nožnice na živý plot vždy pevne držať obomi rukami.
- Prístroj je určený na strihanie a orezovanie malých vetiev a konárov vysoko na strome. Používateľ stojí bezpečne na zemi.

Akékoľvek iné použitie, napr. Rovnako ako pri lezení je nepripustné vyrezávať v blízkosti alebo rezať materiál

na úrovni zeme. Za ohrozenia, ktoré vznikajú v dôsledku neprípustného použitia, je zodpovedný používateľ.

Ochrana životného prostredia



Obalové materiály sú recyklovateľné. Obaly zlikvidujte ekologickým spôsobom.



Elektrické a elektronické zariadenia obsahujú cenné recyklovateľné materiály a často aj komponenty ako napr. batérie, akumulátory alebo olej, ktoré pri nesprávnej manipulácii alebo likvidácii môžu predstavovať potenciálne nebezpečenstvo pre ľudské zdravie a životné prostredie. Tieto komponenty sú však pre správnu prevádzku zariadenia nevyhnutné. Zariadenia označené týmto symbolom nesmú byť likvidované spolu s domovým odpadom.

Informácie o obsiahnutých látkach (REACH)

Aktuálne informácie o obsiahnutých látkach sú uvedené na internetovej stránke: www.kaercher.com/REACH

Príslušenstvo a náhradné diely




Používajte len originálne príslušenstvo a originálne náhradné diely, pretože takéto komponenty zaručujú bezpečnú a bezporuchovú prevádzku zariadenia. Informácie o príslušenstve a náhradných dieloch sa nachádzajú na stránke www.kaercher.com.

Rozsah dodávky

Rozsah dodávky zariadenia je znázornený na obale. Pri rozbaľovaní skontrolujte, či je obsah kompletný. V prípade chýbajúceho príslušenstva alebo pri výskyte poškodení spôsobených prepravou informujte Vášho predajcu.

Symboly na prístroji

| | |
|--|--|
| | Všeobecná výstražná značka |
| | Pred uvedením do prevádzky si prečítajte návod na prevádzku a všetky bezpečnostné pokyny. |
| | Pri vykonávaní prác s prístrojom používajte protišmykové a odolné ochranné rukavice. |
| | Pri vykonávaní prác s prístrojom používajte ochranu sluchu. |
| | Pri vykonávaní prác s prístrojom používajte vhodnú ochranu očí a sluchu. |
| | Prístroj nevystavujte dažďu ani vlhkému prostrediu. |
| | Elektrické nebezpečenstvo. Pri práci so zariadením dodržujte minimálnu vzdialenosť od vonkajších vedení. |

| | |
|--|---|
|  | Nebezpečnosť spôsobená vyvrátenými predmetmi. Všetci, ktorí sa prizerajú, najmä deti a domáce zvieratá, sa musia zdržiavať vo vzdialenosti minimálne 15 m od pracovnej oblasti. |
|  | Ťahanie: Rýchlozáver |
|  | Smer chodu reťaze |

Ochranný odev

⚠ NEBEZPEČENSTVO

Ohrozenie života spôsobené reznými poraneniami. Pri práci s prístrojom noste vhodný ochranný odev. Dodržiavajte miestne predpisy o prevencii pred úrazmi.

Ochrana hlavy

Pri práci s prístrojom noste vhodnú ochrannú prilbu, ktorá zodpovedá norme EN 397 a je označená symbolom CE.

Pri práci s prístrojom noste ochranu sluchu, ktorá zodpovedá norme EN 352-1 a je označená symbolom CE. Na ochranu pred odletujúcimi úlomkami používajte vhodné ochranné okuliare, ktoré spĺňajú normu EN 166 alebo sú označené symbolom CE. Alebo noste ochranný štít prilby, ktorý spĺňa normu EN 1731 a je označený symbolom CE.

V špecializovaných predajniach sú k dispozícii ochranné prilby s integrovanou ochranou sluchu a priezorom.

Ochranné rukavice

Pri práci s prístrojom noste vhodné ochranné rukavice s ochranným vybavením proti rezu, ktoré spĺňajú normu EN 381-7 a sú označené symbolom CE.

Bezpečnostný spínač

Pri práci so zariadením noste protišmykovú bezpečnostnú obuv, ktorá spĺňa normu EN 20345 a je označená značkou CE.

Popis prístroja

V tomto návode na obsluhu je popísané maximálne vybavenie. V závislosti od modelu existujú rozdiely v rozsahu dodávky (pozrite si obal).

Obrázok je uvedený na stranách s grafikami

Obrázok A

- ① reťaz
- ② Vodiaca hadica
- ③ Doraz
- ④ Vodiaca hadica
- ⑤ Kryt
- ⑥ Skrutka na nastavenie napnutia reťaze
- ⑦ Olejová nádrž na viečko
- ⑧ Horná násada
- ⑨ Otočná manžeta
- ⑩ rozšírenie aplikácie
- ⑪ Očko na nosenie remienka

- ⑫ Dolná násada
- ⑬ Rukoväť
- ⑭ Odsťovacie tlačidlo súpravy akumulátorov
- ⑮ Typový štítok
- ⑯ Spínač prístroja
- ⑰ Odsťovacie tlačidlo spínača prístroja
- ⑱ popruh
- ⑲ Imbusový kľúč na nastavenie napnutia reťaze
- ⑳ kryt reťaze
- ㉑ reťazový olej
- ㉒ *Štandardná nabíjačka Battery Power 18V
- ㉓ Rýchlonabíjačka Battery Power 18V

* voliteľné

Súprava akumulátorov

Zariadenie sa môže prevádzkovať so súpravou akumulátorov 18 V Kärcher Battery Power.

Uvedenie do prevádzky

Montáž násady

V prípade potreby je možné zariadenie rozšíriť o priloženú predživovaciu vložku.

1. Pripojte spodnú a predživovaciu vložku.

Obrázok B

2. Spojte hornú a dolnú tyč.

Zavesenie nosného popruhu

Transportný popruh pomáha spustiť prístroj po reze kontrolovaným spôsobom a zachytávať pri používaní hmotnosť prístroja.

Obrázok C

1. Zavesíte háky transportného popruhu do očíek na rukoväti a hriadeli. Zaveste si transportný popruh cez plece. Zaistíte, aby sa dal transportný popruh v prípade nebezpečenia rýchlo uvoľniť.

Naplňte nádrž na reťazový olej

1. Ak je to potrebné, vyčistite oblasť okolo plniaceho otvoru pilín a nečistôt.
2. Odstráňte kryt nádrže na reťazový olej.

Obrázok D

3. Čistiaci prostriedok nalejte do nádrže. Skontrolujte hladinu motorového oleja na okne a uistite sa, že nádrž na motorový olej je naplnená na maximum pod plniacim otvorom.

Obrázok E

4. Ak je to nutné, Rozliaty reťazový olej absorbujte handrou.
5. Nádrž na čistiaci prostriedok zatvorte vekom.

Skontrolujte napnutie reťaze

⚠ UPOZORNENIE

Ostrá reťaz

Rezné poranenia

Pri všetkých činnostiach s reťazou noste ochranné rukavice.

1. Odstráňte kryt reťaze.

Obrázok F

2. Opatrne potiahnite reťaz.

Obrázok G

Vzdialenosť medzi vodiacou koľajnicou a reťazou musí byť 3-4 byt' mm.

3. Ak je to nutné, nastavte napnutie reťaze (pozri kapitolu Nastavte napnutie reťaze).

Montáž súpravy akumulátorov

1. Súpravu akumulátorov zasuňte do uchytenia prístroja, až kým počuteľne zacvakne.

Obrázok H

Prevádzka

Základná obsluha

1. Skontrolujte strom a konáre na škody, ako napr. hniloba.
V prípade poškodených alebo zhnitých konárov vyhľadajte radu profesionálneho ošetrovateľa stromov.
2. Odstráňte kryt reťaze.
3. Držte prístroj pevne obomi rukami.

Zapnutie prístroja

1. Stlačte tlačidlo na odblokovanie spínača prístroja.

Obrázok I

2. Stlačte spínač prístroja.
Prístroj sa spustí.
3. Uvoľnite spínač prístroja.
Prístroj sa zastaví.

Pracovné kroky

Pri mazaní postupujte nasledovne:

- Položte koľajnicu na odrezanú vetvu a jednotku posuňte dopredu tak, aby sa plot dotýkala odbočky.

Obrázok J

Prístroj sa stabilizuje počas odmravovania a rezy sú čistejšie.

- Pokiaľ je to možné, dodržujte vzdialenosť medzi kmeňom stromu a rezom približne 15 cm.
- Malé konáre, ktoré sú tenké a ľahké, rezané do zárezu so spodnou časťou vodiacej koľajnice.
- Ťažšie vetvy s väčším priemerom sa môžu pri odstraňovaní nečistôt zlomiť alebo rozštiepiť. Preto rez v niekoľkých krokoch:

a Urobte rez v spodnej časti vetvy hornou časťou vodiacej koľajnice. Tento rez by mal predstavovať asi jednu tretinu priemeru vetvy.

Obrázok K

- b Urobte rez v hornej časti vetvy.
c Ak je potrebný ďalší rez, nikdy nepokračujte v tomto začatí rezu, ale začinite nový rez.

Pri odstraňovaní by ste mali poznamenať nasledujúce:

- Nezdvíhajte tyč vyššie ako 60 ° od horizontály.
- Na vodiacu koľajnicu nevyvíjajte veľké sily.
- Nestojte pod odvetvenou vetvou alebo vetvou.
- Dbajte na to, aby padajúca vetva neohrozila používateľa ani diváka ani nepoškodila žiadne predmety.
- Počas rozmrazovania udržiavajte bezpečnú vzdialenosť najmenej dvojnásobku dĺžky vetvy. Ak to nie je možné, nechajte prácu vykonať odborný arborista.

Odstánenie súpravy akumulátorov

Upozornenie

Pri dlhšom prerušení práce z prístroja odstráňte súpravu akumulátorov a zaistite proti neoprávnenému použitiu.

1. Na odblokovanie súpravy akumulátorov stlačte tlačidlo na odblokovanie súpravy akumulátorov.

Obrázok L

2. Súpravu akumulátorov vyberte z prístroja.

Ukončenie prevádzky

1. Súpravu akumulátorov vyberte z prístroja (pozrite si kapitolu Odstránenie súpravy akumulátorov).
2. Vyčistite prístroj (pozrite si kapitolu Čistenie zariadenia).

Preprava

⚠ UPOZORNENIE

Nerešpektovanie hmotnosti

Nebezpečenstvo zranenia a poškodenia

Pri preprave dbajte na hmotnosť prístroja.

⚠ UPOZORNENIE

Nekontrolované spustenie

Rezné poranenia

Pred prepravou vyberte súpravu akumulátorov z prístroja.

Prepravujte prístroj len s namontovanou ochranou reťaze.

- Pri preprave vo vozidlách zaistite zariadenie proti zošmyknutiu a prevráteniu.

Skladovanie

Pred každým uskladnením prístroj očistite (pozrite si kapitolu Čistenie zariadenia).

⚠ UPOZORNENIE

Nerešpektovanie hmotnosti

Nebezpečenstvo zranenia a poškodenia

Pri skladovaní dbajte na hmotnosť prístroja.

⚠ UPOZORNENIE

Nekontrolované spustenie

Rezné poranenia

Pred uskladnením vyberte súpravu akumulátorov z prístroja.

Skladujte prístroj len s nasadenou ochranou reťaze.

1. Vyberte popruh.
2. Násadu rozložte na jednotlivé časti.
3. Ak je reťaz skladovaná dlhšie ako jeden mesiac, naolejujte reťaz, aby sa zabránilo korózii.
4. Prístroj uskladnite na suchom a dobre vetranom mieste. Látky spôsobujúce koróziu, ako napríklad záhradné chemikálie a rozmrazovacie soli sa nesmú nachádzať v blízkosti prístroja. Prístroj neskladujte vonku.

Starostlivosť a údržba

⚠ UPOZORNENIE

Nekontrolované spustenie

Rezné poranenia

Pred akýmkoľvek prácou na prístroji vyberte akumulátor z prístroja.

⚠ UPOZORNENIE

Ostrá reťaz

Rezné poranenia

Pri všetkých činnostiach s reťazou noste ochranné rukavice.

Čistenie zariadenia

1. Namontujte súpravu akumulátorov (pozrite si kapitolu Odstránenie súpravy akumulátorov).
 2. Kefu očistite od zvyškov a nečistôt pomocou kefy.
- Obrázok M**
3. Očistite kryt a rukoväť mäkkou suchou tkaninou.

Údržbové práce

Pred každým použitím

Pred každým uvedením do prevádzky sa musia vykonať tieto činnosti:

- Skontrolujte hladinu oleja v reťazi, prípadne ho doplňte (pozri kapitolu Naplnite nádrž na reťazový olej).
- Skontrolujte napnutie reťaze (pozri kapitolu Skontrolujte napnutie reťaze).
- Skontrolujte dostatočnú ostrosť reťaze, ak je to potrebné, prevráťte vodiacu koľajnicu alebo vymeňte reťaz (pozri kapitolu Vymeňte reťaz).
- Skontrolujte, či zariadenie nie je poškodené.
- Skontrolujte tesnosť všetkých skrutiek, matic a skrutiek.

Nastavte napnutie reťaze

1. Namontujte súpravu akumulátorov (pozrite si kapitolu Odstránenie súpravy akumulátorov).
2. Uvoľnite skrutku vodiacej koľajnice.
Obrázok N
3. Nastavte napnutie reťaze pomocou skrutky.
Obrázok O

4. Skontrolujte napnutie reťaze.
Obrázok G
Vzdialenosť medzi vodiacou koľajnicou a reťazou musí byť 3 - 4 mm.
5. Uťahnite skrutku vodiacej koľajnice.

Vymeňte reťaz

1. Namontujte súpravu akumulátorov (pozrite si kapitolu Odstránenie súpravy akumulátorov).
2. Odstráňte maticu vodiacej koľajnice.
Obrázok P
3. Odstráňte nasávacie potrubie a tlakové vedenie.
Obrázok Q
4. Starý reťaz zlikvidujte odborne.
5. Položte novú reťaz na vodiacu koľajnicu.
Obrázok R
6. Namontujte vodiacu koľajnicu. Venujte pozornosť smeru jazdy reťaze.
Obrázok S
7. Namontujte kryt a voľne upevnite maticu vodiacej koľajnice.
Obrázok T
8. Nastavte dĺžku struny (pozrite si kapitolu Nastavte napnutie reťaze).

Pomoc pri poruchách

Poruchy majú často jednoduchú príčinu, ktorú dokážete odstrániť sami pomocou nasledujúceho prehľadu. V prípade pochybností alebo pri poruchách, ktoré tu nie sú uvedené, sa obráťte na autorizovaný zákaznícky servis.

S narastajúcim vekom sa kapacita súpravy akumulátorov aj pri dobrej starostlivosti znižuje, takže ani v celkom nabitom stave už nie je možné dosiahnuť celkovú dobu chodu. Toto nepredstavuje nedostatok.

| Chyba | Príčina | Odstránenie |
|-------------------------------------|--|---|
| Prístroj sa nespustí | Súprava akumulátorov je vybitá. | ● Nabite súpravu akumulátorov. |
| | Súprava akumulátorov je chybná. | ● Vymeňte súpravu akumulátorov. |
| | Súprava akumulátorov nie je správne vložená. | ● Súpravu akumulátorov zasuňte do upevnenia tak, aby došlo k jej počutelnému zavčknutiu. |
| Prístroj sa zastaví počas prevádzky | Reťaz blokováná výstrižkami. | ● Odstráňte zvyšky pokosených rastlín. |
| | Akumulátor je prehriaty | ● Prerušte vykonávanie prác a počkajte, kým bude teplota akumulátora znova v normálnom rozsahu. |
| | Motor je prehriaty | ● Prerušte prácu a motor nechajte vychladnúť. |

Záruka

V každej krajine platia záručné podmienky vydané našou príslušnou distribučnou spoločnosťou. Prípadné poruchy Vášho zariadenia odstránime v rámci záručnej doby zadarmo, pokiaľ ich príčinou boli materiálové alebo výrobné chyby. Pri uplatňovaní záruky sa spolu s dokladom o kúpe obráťte na Vášho predajcu alebo na najbližšie autorizované servisné stredisko. (adresa je uvedená na zadnej strane)

Technické údaje

Výkonové údaje prístroja

| | | |
|---|---------|------|
| Prevádzkové napätie | V | 18 |
| Otáčky pri chode naprázdno | m/s | 5,5 |
| Objemová olejová nádrž na reťaz | ml | 50 |
| Priemer objektu rezania (max.) | mm | 180 |
| Pracovný rozsah (max.) | m | 3 |
| Zistené hodnoty podľa EN ISO 11680-1 | | |
| Hladina akustického tlaku L_{pA} | dB(A) | 78,4 |
| Neistota K_{pA} | dB(A) | 3 |
| Hladina akustického výkonu L_{WA} | dB(A) | 91,6 |
| Neistota K_{WA} | dB(A) | 3 |
| Hodnota vibrácií v ruke/ramene - predná rukoväť | m/s^2 | 1,3 |
| Hodnota vibrácií v ruke/ramene - zadná rukoväť | m/s^2 | 1,2 |

| | | |
|--|------------------|--------------------|
| Neistota K | m/s ² | 1,5 |
| Rozmery a hmotnosti | | |
| Dĺžka x šírka x výška | mm | 2920 x 188 x 94 |
| Dĺžka vodiacej lišty | mm | 200 |
| Členenie reťaze | in | 3/8 |
| Hmotnosť (bez súpravy akumulá- torov) | kg | 3,8 |

Technické zmeny vyhradené.

EÚ vyhlásenie o zhode

Týmto prehlasujeme, že nižšie označený stroj zodpovedá na základe svojej koncepcie a konštrukčného vyhotovenia, ako aj od vyhotovení, ktoré sme uviedli do prevádzky, príslušným základným bezpečnostným a zdravotným požiadavkám smerníc ES. V prípade zmeny, ktorú neschválime, stráca toto prehlásenie platnosť. Výrobok: Akumulátorová píla s predĺžením
Typ: 1.444-010.0

Príslušné smernice EÚ

2014/30/EÚ
2006/42/ES (+2009/127/ES)
2011/65/EÚ

Aplikované harmonizované normy

EN 50581: 2012
EN 55014-1: 2017
EN 55014-2: 2015
EN 60745-1:2009+A11:2010
EN ISO 11680-1:2011
EN ISO 12100:2010

Poverená inštitúcia, 0197 TÜV Rheinland LGA Products GmbH; Tillystarße 2 D - 90431 Nürnberg, Nemecko, vykonala typovú skúšku EÚ, číslo certifikátu: BM 50451225 0001

Podpísané osoby konajú z poverenia a s plnou mocou vedenia spoločnosti.



H. Jenner
Chairman of the Board of Management



S. Reiser
Director Regulatory Affairs & Certification

Osoba zodpovedná za dokumentáciu: S. Reiser

Alfred Kärcher SE & Co. KG
Alfred-Kärcher-Str. 28 - 40
71364 Winnenden (Germany)
Tel.: +49 7195 14-0
Fax: +49 7195 14-2212
Winnenden, 01.09.2018

Sadržaj

| | |
|----------------------------------|-----|
| Opće napomene..... | 299 |
| Sigurnosne napomene..... | 299 |
| Namjenska uporaba..... | 308 |
| Zaštita okoliša..... | 308 |
| Pribor i zamjenski dijelovi..... | 309 |
| Sadržaj isporuke..... | 309 |
| Simboli na uređaju..... | 309 |
| Zaštitna odjeća..... | 309 |
| Opis uređaja..... | 309 |
| Puštanje u pogon..... | 310 |
| Rad..... | 310 |
| Transport..... | 310 |
| Skladištenje..... | 311 |
| Njega i održavanje..... | 311 |
| Pomoć u slučaju smetnji..... | 311 |
| Jamstvo..... | 312 |
| Tehnički podaci..... | 312 |
| EU izjava o sukladnosti..... | 312 |

Opće napomene



Prije prve uporabe uređaja pročitajte ove sigurnosne naputke, ove originalne upute za rad i priložene sigurnosne naputke za komplet baterija, kao i priložene originalne upute za rad za komplet baterija / standardni punjač. Postupajte u skladu s njima. Čuvajte knjižice za kasniju uporabu ili za sljedećeg vlasnika.

Osim naputaka u uputama za rad, morate uzeti u obzir i opće propise o sigurnosti i sprječavanju nezgoda koje je donio zakonodavac.

Sigurnosne napomene

Sigurnosne razine

⚠ OPASNOST

- *Uputa na neposredno prijeteću opasnost koja bi mogla dovesti do teške ozljede ili smrti.*

△ UPOZORENJE

- Uputa na moguću opasnu situaciju koja bi mogla dovesti do teške ozljede ili smrti.

△ OPREZ

- Uputa na moguću opasnu situaciju koja bi mogla dovesti do lakših ozljeda.

PAŽNJA

- Uputa na moguću opasnu situaciju koja bi mogla dovesti do oštećenja imovine.

Opće sigurnosne napomene za električne alate

△ UPOZORENJE

- **Pročitajte sve sigurnosne napomene i upute.**

Propusti pri pridržavanju sigurnosnih napomena i uputa mogu uzrokovati električni udar i/ili teške ozljede. Sigurnosne napomene i upute sačuvajte za ubuduće.

Pojam „električni alat”, koji se upotrebljava u sigurnosnim napomenama, odnosi se na električne alate (s mrežnim kabelom) s mrežnim pogonom i električne alate (bez mrežnog kabela) na pogon punjivom baterijom.

1 Sigurnost mjesta rada

- a **Svoje područje rada održavajte čistim i dobro osvijetljenim. Nered ili neosvijetljena područja rada mogu uzrokovati nesreće.**

- b **Električnim alatom nemojte raditi u prostoru ugroženom eksplozijom, u kojem se nalaze gorive tekućine, plinovi ili prašine. Električni alati stvaraju iskre koje mogu zapaliti prašinu ili pare.**

- c **Djecu i ostale osobe držite podalje tijekom uporabe električnog alata. U slučaju odvratanja možete izgubiti kontrolu nad uređajem.**

2 Električna sigurnost

- a **Priključni utikač električnog alata mora odgovarati utičnici. Utikač se ne smije nikako mijenjati. S uzemljenim električnim alatima nemojte upotrebljavati adapterske utikače. Nepromijenjeni utikači i odgovarajuće utičnice smanjuju rizik od električnog udara.**

- b **Izbjegavajte dodir tijela s uzemljenim površinama kao što su primjerice površine cijevi, grijača, štednjaka i hladnjaka. Ako je tijelo uzemljeno, postoji povećani rizik od električnog udara.**

- c **Električne alate držite podalje od kiše ili vlage. Prodiranje vode u električni alat povećava rizik od električnog udara.**

- d **Nemojte nenamjenski upotrebljavati kabel za no-**

šenje i vješanje električnog alata niti za povlačenje utikača iz utičnice. Kabel držite podalje od vrućine, ulja, oštih bridova ili pokretnih dijelova uređaja. *Oštećeni ili zapetljani priključni kabeli povećavaju rizik od električnog udara.*

e **Ako radite električnim alatom na otvorenom, upotrebljavajte samo produžni kabel prikladan za vanjski prostor.** *Primjena produžnog kabela prikladnog za vanjski prostor smanjuje rizik od električnog udara.*

f **Ako ne možete izbjeći rad električnim alatom u vlažnoj okolini, upotrijebite zaštitnu nadstrujnu sklopku.** *Primjena zaštitne nadstrujne sklopke smanjuje rizik od električnog udara.*

3 Sigurnost osoba

a **Budite oprezni, pazite što radite i razumno postupajte pri radu električnim alatom.** Kada ste umorni ili pod utjecajem droga, alkohola ili lijekova, nemojte upotrebljavati električni alat. *Trenutak nepažnje pri uporabi električnog alata može uzrokovati ozbiljne ozljede.*

b **Nosite osobnu zaštitnu opremu te uvijek zaštitne**

naočale. *Nošenje osobne zaštitne opreme kao što su maska za prašinu, protuklizne zaštitne cipele, zaštitna kaciga ili zaštita sluha, ovisno o vrsti i primjeni električnog alata, smanjuje rizik od ozljeda.*

c **Izbjegavajte slučajno puštanje u pogon. Uvjerite se da je električni alat isključen prije nego što ga priključite na napajanje strujom i/ili bateriju te prije nego što ga uhvatite ili nosite.** *Ako pri nošenju električnog alata držite prst na sklopci ili uključen uređaj priključite na napajanje strujom, može se dogoditi nesreća.*

d **Prije nego što uključite električni alat, uklonite alat ili ključ za vijke.** *Alat ili ključ, koji se nalazi u dijelu uređaja koji se vrti, može uzrokovati ozljede.*

e **Izbjegavajte abnormalno držanje tijela. Pobrinite se za siguran stav i u svakom trenutku održavajte ravnotežu.** *Tako možete bolje kontrolirati električni alat u neočekivanim situacijama.*

f **Nosite prikladnu odjeću. Nemojte nositi široku odjeću niti nakit. Kosu, odjeću i rukavice držite podalje od pokretnih dije-**

lova. *Pokretni dijelovi mogu uhvatiti široku odjeću, rukavice, nakit ili dugu kosu.*

g Ako se mogu montirati naprave za usisavanje i skupljanje prašine, uvjerite se da su priključene te da se ispravno upotrebljavaju. *Uporaba dijela za usisavanje prašine može smanjiti ugrozu prašinom.*

4 Uporaba električnog alata i rukovanje njime

a Nemojte preopterećivati uređaj. Za svoj rad uvijek upotrebljavajte za to namijenjeni električni alat. *Odgovarajućim alatom radite bolje i sigurnije u navedenom području snage.*

b Nemojte upotrebljavati električni alat s neispravnim sklopkom. *Električni alat, koji se više ne može uključiti niti isključiti, opasan je i valja ga popraviti.*

c Utikač izvucite iz utičnice i/ili uklonite punjivu bateriju prije nego što obavljate namještanja na uređaju, mijenjate dijelove pribora ili odlažete uređaj. *Ta mjera opreza sprečava slučajno pokretanje električnog alata.*

d Električni alat, kojim se ne koristite, čuvajte izvan dohvata djece. Nemojte dopustiti da uređajem rukuju osobe koje nisu upoznate

s njime ili nisu pročitale ove upute. *Električni su alati opasni ako ih rabe neiskusne osobe.*

e Pažljivo negujte električne alate. *Provjerite rade li pokretni dijelovi besprijekorno i da se ne zaglavljaju, jesu li dijelovi slomljeni ili tako oštećeni da je ugrožen rad električnog alata. Prije uporabe uređaja, oštećene dijelove odnesite na popravak. Loše održavani električni alati uzrok su mnogim nesrećama.*

f Alate za rezanje održavajte oštroma i čistima. *Pomno njegovani alati za rezanje s oštrim reznim bridovima manje se zaglavljuju i lakši su za vođenje.*

g Električni alat, pribor, alat itd. upotrebljavajte u skladu s ovim uputama. Pri tom u obzir uzmite radne uvjete i radnju koju morate obaviti. *Uporaba električnih alata za primjene drukčije od predviđenih može uzrokovati opasne situacije.*

5 Uporaba i njega kompleta baterija

a Komplet baterija punite samo s pomoću punjača odobrenog od strane proizvođača. *Punjači koji nisu prikladni za odgovarajući*

komplet baterija mogu uzrokovati požar.

- b Uređaj koristite samo s odgovarajućim kompletom baterija.** *Korištenje drugog kompleta baterija može uzrokovati ozljede ili požare.*
 - c Komplet baterija koji ne upotrebljavate držite po dalje od metalnih predmeta kao što su uredske spajalice, kovanice, ključevi, čavli, vijci ili drugi manji metalni predmeti koji mogu uzrokovati kratki spoj.** *Kratki spoj može uzrokovati požar ili eksploziju.*
 - d Može doći i do istjecanja tekućine iz kompleta baterija. Izbjegavajte kontakt.** *Ako dođete u kontakt s tekućinom, temeljito je isperite vodom. Ako tekućina dospije u Vaše oči, odmah potražite liječničku pomoć. Tekućina baterije može prouzročiti osip i opekline kože.*
- 6 Servis**
- a Neka vaš električni alat popravljaju samo kvalificirano stručno osoblje i to samo s originalnim rezervnim dijelovima.** *Tako ćete osigurati očuvanje sigurnosti uređaja.*

Dodatni opći sigurnosni napuci

Napomena • *U nekim regijama propisi mogu ograničiti uporabu ovoga uređaja. Konzultirajte se sa svojim lokalnim državnim službama.*

⚠ **OPASNOST** • *Opasnost po život od posjekotina uslijed nekontroliranih kretanja uređaja. Dijelove tijela držite dalje od pokretnih dijelova.* • *Opasnost od ozljede od bačenih ili padnih predmeta. Nikada ne koristite uređaj ako se u radijusu od 15 m nalaze osobe, posebice djeca ili životinje.* • *Na uređaju ne smijete poduzimati nikakve preinake.*

⚠ **UPOZORENJE** • *Djeca i osobe koji nisu upoznati s ovim uputama ne smiju upravljati ovim uređajem. Lokalne odredbe mogu ograničiti dob rukovatelja.* • *Potreban vam je neometan pogled na područje rada kako biste prepoznali moguće opasnosti. Upotrebljavajte uređaj samo pri dobrom osvjetljenju.* • *Prije rada provjerite jesu li uređaj, svi upravljački elementi i sigurnosne naprave ispravni. Provjerite ima li labavih zatvarača i osigurajte da svi zaštitni poklopci i ručke budu pravilno i čvrsto pričvršćeni. Uređaj ne koristite ako njegovo stanje nije besprijekorno.* • *Zamijenite istrošene ili oštećene dijelove prije nego što pokrenete uređaj.*

● Uređaj nemojte nikada koristiti ako sklopka za uključivanje/isključivanje na ručki nije propisno uključena ili isključena. ● Rizik od povratnog udarca zbog gubitka ravnoteže. Izbjegavajte ne-normalno držanje, pobrinite se za siguran stav i u svakom trenutku održavajte ravnotežu.

● Teške ozljede uslijed nepažnje ako se zbog česte uporabe uređaja razvije osjećaj pouzdanosti. ● Odmah zaustavite uređaj i provjerite ima li oštećenja odn. utvrdite uzrok vibracije ako je uređaj pao, dobio udarac ili ako neuobičajeno vibrira. Prepustite popravak oštećenja ovlaštenom servisu ili zamijenite uređaj.

△ **OPREZ** ● Nosite potpunu zaštitu očiju i uha, jake i čvrste rukavice i zaštitu glave tijekom rada s uređajem. Nosite masku za lice kada je posao prašnjav.

● Prilikom radova s uređajem nosite dugačke, teške hlače, čvrstu obuću i dobro prianjajuće rukavice. Nemojte raditi bosih nogu. Nemojte nositi nakit, sandale ili kratke hlače. ● Postoji opasnost od ozljeda u slučajevima kada pokretni dijelovi uređaja zahvate široku odjeću, kosu ili nakit. Odjeću i nakit držite podalje od pokretnih dijelova stroja. Svežite dugu kosu. ● Zaštita sluha može smanjiti vašu sposobnost da čujete signale upozorenja, stoga obratite po-

zornost na moguće opasnosti u blizini i u području rada. ● Rad sličnih alata u okruženju povećava rizik od oštećenja sluha i vjerojatnost da se neće čuti potencijalne opasnosti, npr. osobe koji ulaze u područje rada. ● Klizave ručke i zahvatne površine sprečavaju sigurno rukovanje uređajem i kontrolu nad uređajem u neočekivanim situacijama. Održavajte ručke i zahvatne površine suhima i čistima te čistima od ulja i maziva. ● Upotrebjavajte samo pribor i rezervne dijelove koji su odobreni od proizvođača. Originalan pribor i originalni zamjenski dijelovi jamče siguran i nesmetan rad uređaja.

Sigurnosni propisi za akumulatorsku pilu

△ **UPOZORENJE** ● Ne upotrebljavajte uređaj ako postoji opasnost od udara groma.

● Provjerite jesu li sve zaštitne naprave i ručke propisno i sigurno pričvršćene i u dobrom stanju. ● Prije upotrebe uređaja osigurajte čvrsto postolje, čisto radno mjesto i isplanirajte stazu za povlačenje ispred padajućih grana. ● Pazite na dimnu maglu i piljevinu. Ako je potrebno, nosite masku ili aparat za disanje.

● Uređaj za rezanje grana uvijek držite s obje ruke. Čvrsto držite vratilo jednom rukom. Drugom rukom čvrsto držite stražnju ruč-

ku, rukujte tipkom za deblokiranje sklopke uređaja i sklopkom uređaja. ● *Opasnost od strujnog udara ako lanac pile dođe u dodir sa skrivenim strujnim vodovima. Električne alate držite samo za izolirane zahvatne površine jer dodir s vodovima pod naponom može učiniti da metalni dijelovi uređaja provode napon.*

● *Opasnost od ozljeda. Ne vršite nikakve preinake na uređaju. Ne upotrebljavajte uređaj za pogon dodataka ili uređaja koje proizvođač uređaja ne preporučuje. Povratni udarac može nastupiti ako vrh vodilice dodirne neki predmet ili ako se drvo savije, a lanac pile zaglavi u rezu. U nekim slučajevima dodirivanje vrha vodilice može uzrokovati neočekivanu reakciju ili reakciju usmjerenu prema natrag u kojoj vodilica udari prema gore i prema rukovatelju. Ako se lanac pile zaglavi na gornjem bridu vodilice, vodilica može brzo udariti prema rukovatelju. Bilo koja od ovih reakcija može dovesti do gubitka kontrole.*

⚠ UPOZORENJE ● *Teške ozljede zbog gubitka kontrole uslijed povratnog udarca. Ne oslanjajte se isključivo na ugrađene sigurnosne uređaje, nego poduzmite odgovarajuće mjere za rad bez nezgoda i ozljeda.*

● *Pri uporabi uređaja treba nositi isporučeni remen za nošenje.*

Remen za nošenje ima gumb za brzo zaključavanje. Remen za nošenje vam pomaže da upravljate uređajem prilikom spuštanja nakon reza i da držite težinu uređaja tijekom rezanja. ● *Može doći do teških ozljeda ako se u slučaju nužde remen za nošenje ne može dovoljno brzo odložiti. Prije upotrebe uređaja upoznajte se s remenom za nošenje i brzim zatvaračem. Ne nosite odjeću preko ramenog pojasa i ne ometajte pristup brzom zatvaraču ni na koji drugi način.* ● *Prije uključivanja uređaja, provjerite da lanac pile ne dodiruje nikakve predmete.*

● *Može doći do teških ozljeda ako pogrešno zategnuti lanac pile iskoči iz vodilice. Prije svake uporabe provjerite napetost lanca. Obavezno podmažite lanac, posebno na novim pilama.* ● *Isključite motor, uklonite komplet baterija i provjerite da su svi pokretni dijelovi u potpunosti zaustavljeni:*

● *Prije nego što čistite uređaj ili uklanjate blokadu.*

● *Ostavite uređaj bez nadzora.*

● *Prije montiranja ili demontiranja pribora.*

● *Prije provjere i čišćenja uređaja ili rada na uređaju.*

● *Opasnost od ozljeda uslijed povratnog udarca. Mjere za sprečavanje povratnog udarca:*

- *Osigurajte da se u vašem području rada ne nalaze prepreke.*
- *Tijekom rada s uređajem za rezanje grana izbjegavajte dodir vodećeg vrha s granama, grančicama ili drugim predmetima.*
- *Držite uređaj s obje ruke.*
- *Tijelo i ruke postavite u položaj u kojem možete izdržati sile povratnog udarca.*
- *Nikad ne puštajte uređaj za rezanje grana tijekom rada.*
- *Izbjegavajte abnormalno držanje tijela. To vam daje veću kontrolu nad uređajem za rezanje grana i sprječava slučajni dodir s vrhom vodilice u neočekivanim situacijama.*
- *Upotrebljavajte samo rezervne vodilice i lance koje preporučuje proizvođač. Pogrešne rezervne vodilice i lanci mogu uzrokovati pucaanje lanca i /ili povratni udarac.*
- *Oštrenje lanca pile težak je zadatak. Proizvođač preporučuje zamjenu istrošenog ili tupog lanca novim lancem pile.*
 - *Opasnost od ozljeda. Ne upotrebljavajte uređaj na ljestvama ili na nestabilnim podlogama. Pri rezanju uvijek stojte s obje noge na čvrstom tlu da biste održali ravnotežu.*
 - *Opasnost od strujnog udara. Ne upotrebljavajte uređaj u krugu od 10 m od nadzemnih vodova.*
 - *Opasnost od*

ozljeda ako napeta grana brzo krene unatrag pri rezanju. ● *Pažite na padajuće grane i grane koje se brzo kreću unatrag nakon pada na zemlju.* ● *Ako tanko drvo zapne u pilu i brzo krene prema rukovatelju, rukovatelj može izgubiti ravnotežu. Budite oprezni pri piljenju malih grmova i mladica.* ● *Provjerite zupce pile ako učinak rezanja počne slabiti. Alate za rezanje uvijek održavajte oštima i čistima. Oštri alat za rezanje se lakše može kontrolirati i ne blokira tako lako. Po potrebi zamijenite lanac i šinu. Za zamjenu upotrebljavate samo originalne pričuvne dijelove proizvođača.* ● *Opasnost od ozljeda uslijed zaglavljelog uređaja za rezanje. Ako su se lanac pile ili vodilica zaglavili previsoko, potražite savjet profesionalnog arborista za sigurno uklanjanje uređaja za rezanje.* ● *Prije svake upotrebe provjerite jesu li spojevi vratila šipke i alata za rezanje čvrsto pričvršćeni.*

PAŽNJA ● *Uređaj čuvajte samo u zatvorenim prostorijama.*

Dodatni sigurnosni napuci za komplet baterija

⚠ **UPOZORENJE** ● *Opasnost od ozljeda, požara i oštećenja proizvoda uslijed kratkog spoja. Korozivne ili vodljive tekućine poput slane vode, određene kemikalije, izbjeljivači i proizvodi*

koji sadrže izbjeljivač mogu pro-
uzročiti kratki spoj. Uređaj, za-
mjenjivu bateriju ili punjač ne
uranjajte u tekućine. Osigurajte
da tekućine ne prodru u uređaj ili
u komplet baterija.

Siguran transport i skladištenje

△ **UPOZORENJE** • Prije nego
što ćete skladištiti ili transportira-
ti uređaj isključite ga, ostavite ga
da se ohladi i izvadite komplet
baterija. • Prije skladištenja ili
transporta uređaja pokrijte alat
za rezanje štitnikom za lanac.

△ **OPREZ** • Opasnost od ozlje-
da i oštećenja na uređaju. Osi-
gurajte uređaj prilikom

transporta od pomicanja ili pada.

PAŽNJA • Prije transporta ili
skladištenja uređaja uklonite s
njega sva eventualna strana tije-
la. • Uređaj čuvajte na suhom i
dobro prozračenom mjestu do
kojeg djeca nemaju pristup. Dr-
žite uređaj podalje od stvari koje
izazivaju koroziju, kao što su pri-
mjerice vrtno kemikalije. • Ure-
đaj ne čuvajte na otvorenom
prostoru. • Provjerite je li lanac
lagano podmazan kada se ure-
đaj skladišti dulje od jednog mje-
seca. Proizvođač preporučuje
da se za zaštitu od hrđe i za pod-
mazivanje uljem upotrebljava
rasprskivač. Obratite se vašoj
servisnoj službi s pitanjem u vezi
prikladnog spreja.

Sigurno održavanje i njega

Napomena • Servisne radove i
radove održavanja smije provo-
diti samo odgovarajuće kvalifici-
rano stručno osoblje koje je
prošlo specijaliziranu obuku.
Preporučamo da za popravak
proizvoda isti pošaljete ovlašte-
nom servisnom centru. • Smije-
te provoditi samo postavke i
popravke opisane u ovim uputa-
ma za rad. Za ostale popravke
kontaktirajte vašu ovlaštenu ser-
visnu službu.

△ **UPOZORENJE** • Opasnost
od ozljeda. Lanac pile vrlo je
oštar. Nosite prikladne zaštitne
rukavice tijekom održavanja lan-
ca i tijekom čišćenja, montaže ili
demontaže štitnika za lanac.

• Slijedite upute za zatezanje
lanca, za namještanje napetosti
lanca i podmazivanje lanca.

• Teške ozljede uslijed povrat-
nog udarca ako se oštećeni la-
nac ne zamijenjeni ili ne popravi.

• Isključite motor i uklonite kom-
plet baterija prije čišćenja ili ser-
visa uređaja. • Osigurajte da je
uređaj u sigurnom stanju tako u
redovitim razmacima provjerite
jesu li svornjaci, matice i vijci
čvrsto pritegnuti. • Opasnost od
ozljeda zbog duge neprekidne
upotrebe uređaja. Redovito radi-
te stanke tijekom rada s uređa-
jem.

△ **OPREZ** • Upotrebljavajte sa-
mo pričuvne dijelove, pribor i na-

glavke koje je odobrio proizvođač. Originalni pričuvni dijelovi, originalni pribor i originalni naglavci jamče siguran i nesmetan rad uređaja.

PAŽNJA • Proizvod nakon svake upotrebe očistite mekom, suhom krpom.

Preostali rizici

△ UPOZORENJE

- Čak i kada se uređaj koristi na prethodno opisan način uvijek postoje određeni preostali rizici. Prilikom uporabe uređaja mogu nastati sljedeće opasnosti:
- vibracije mogu izazvati ozljede. Koristite odgovarajući alat za sve radove, koristite predviđene ručke i ograničite vrijeme rada i izloženost.
- Buka može izazvati oštećenja sluha. Nosite zaštitu za sluh i ograničite opterećenje.
- Rezne ozljede pri dodiru s izloženim zubima pile lanca pile.
- Rezne ozljede uslijed nepredviđenih, naglih pokreta ili povratnih udara vodilice.
- Rezne ozljede / rizik od ubrizgavanja dijelova koji lete daleko od lanca pile.
- Ozljede uzrokovane napućanim predmetima (drvna strugotina, drobljenje).
- Udahnite prašinu i čestice.
- Dodir kože s mazivom / uljem.

Smanjenje rizika

△ OPREZ

- Dulja uporaba uređaja može uzrokovati poremećaje prokrvljenosti u šakama uslijed vibriranja. Ne može se odrediti opće trajanje uporabe jer ono ovisi o više čimbenika:
- Osobna sklonost lošoj prokrvljenosti (često hladni prsti, utrnulost prstiju).
- Niska temperatura okoline. Nosite tople rukavice za zaštitu šaka.
- Prokrvljenost spriječena čvrstim hvatom.
- Rad bez prekida štetniji je od rada prekinuta stankama. U slučaju redovite, dugotrajne uporabe uređaja te ako se opetovano javljaju simptomi kao što su primjerice utrnulost prstiju, hladni prsti, obratite se liječniku.

Namjenska uporaba

△ OPASNOST

Nenamjenska uporaba

Opasnost po život od posjekotina

Uređaj upotrebljavajte samo u skladu s njegovom namjenom.


- Akumulatorska pila s produžetkom namijenjena je samo za osobnu uporabu.
- Uređaj je predviđen samo za upotrebu na otvorenom.
- Iz sigurnosnih se razloga uređaj uvijek mora sigurno držati s obje ruke.
- Uređaj je namijenjen za rezanje i obrezivanje malih grana i grančica visoko na stablu. Korisnik pritom čvrsto stoji na tlu.

Nije dopuštena bilo koja druga uporaba, npr. pri penjanju, za rezanje grana u blizini ili za rezanje materijala na razini tla. Za opasnosti nastale nenamjenskom uporabom odgovara korisnik.

Zaštita okoliša



Ambalažni se materijali mogu reciklirati. Molimo odložite ambalažu na ekološki prihvatljiv način.

 Električni i elektronički uređaji sadrže vrijedne reciklažne materijale, a često i sastavne dijelove poput baterija, punjivih baterija ili ulja koji kod neopisnog rukovanja ili nepravilnog odlaganja u otpad mogu predstavljati potencijalnu opasnost za ljudsko zdravlje i okoliš. Međutim, ti su sastavni dijelovi potrebni za pravilan rad uređaja. Uređaji koji su označeni ovim simbolom ne smiju se odlagati zajedno s kućnim otpadom.

Napomene o sastojcima (REACH)

Aktualne informacije o sastojcima pronađite na: www.kaercher.com/REACH

Pribor i zamjenski dijelovi


Koristite samo originalan pribor i originalne zamjenske dijelove jer oni jamče siguran i nesmetan rad uređaja. Informacije o priboru i zamjenskim dijelovima pronađite na www.kaercher.com.

Sadržaj isporuke

Sadržaj isporuke uređaja prikazan je na ambalaži. Kod raspakiravanja provjerite je li sadržaj potpun. U slučaju nedostatka pribora ili štete nastale prilikom transporta obavijestite svog prodavača.

Simboli na uređaju

| | |
|--|---|
|  | Opći znak upozorenja |
|  | Prije puštanja u pogon pročitajte upute rad i sve sigurnosne naputke. |
|  | Prilikom rada s uređajem nosite protuklizne i otporne zaštitne rukavice. |
|  | Tijekom rada s uređajem nosite protuklizne zaštitne cipele. |
|  | Prilikom radova s uređajem nosite prikladnu zaštitu za oči i sluh. |
|  | Ne izlažite uređaj kiši ili vlažnim uvjetima. |
|  | Opasnost uslijed struje. Pri radu s uređajem održavajte minimalni razmak od 10 m od nadzemnih vodova. |
|  | Opasnost uslijed odbačenih predmeta. Držite promatrače, posebice djecu i kućne ljubimce, udaljene najmanje 15 m od područja rada. |
|  | Povlačenje: Gumb za brzo zaključavanje |

| | |
|--|----------------------|
|  | Smjer kretanja lanca |
|--|----------------------|

Zaštitna odjeća

⚠ OPASNOST

Opasnost po život od posjekotina. Pri radu s uređajem nosite prikladnu zaštitnu odjeću. Pridržavajte se lokalnih propisa za sprječavanje nezgoda.

Zaštitna glave

Za vrijeme rada s uređajem nosite prikladnu sigurnosnu kacigu koja je u skladu s EN 397 i ima CE.

Tijekom rada s uređajem nosite zaštitu sluha koja je u skladu s EN 352-1 i ima CE.

Za zaštitu od letjećih komadića nosite odgovarajuće zaštitne naočale koje su u skladu s EN 166 ili su CE označene. Ili nosite kacigu za vizir koji je u skladu s EN 1731 i ima CE.

U specijaliziranoj trgovini dostupne su zaštitne kacige s integriranom zaštitom za sluh i viziorom.

zaštitne rukavice

Tijekom rada s uređajem nosite prikladne zaštitne rukavice s zaštitnom rezom koja su u skladu s EN 381-7 i imaju CE.

Zaštitne cipele

Tijekom rada s uređajem nosite protuklizne zaštitne cipele koje ispunjavaju zahtjeve norme EN 20345 i imaju oznaku CE.

Opis uređaja

U ovim uputama za rad opisuje se maksimalna oprema. Ovisno o modelu postoje razlike u sadržaju isporuke (vidi pakiranje).

Slika vidi stranice sa grafičkim prikazima Slika A

- ① Lanac
- ② Vodilica
- ③ Graničnik
- ④ Svornjaci vodilice
- ⑤ Poklopac
- ⑥ Vijak za namještanje napetosti lanca
- ⑦ Poklopac spremnika ulja za lanac
- ⑧ Gornje vratilo
- ⑨ Okretna objumica
- ⑩ Umetak za produživanje
- ⑪ Ušica za remen za nošenje
- ⑫ Donje vratilo
- ⑬ ručka
- ⑭ Tipka za deblokiranje kompleta baterija
- ⑮ Natpisna pločica
- ⑯ Sklopka uređaja
- ⑰ Tipka za deblokiranje sklopke uređaja
- ⑱ Remen za nošenje
- ⑲ Imbus za namještanje napetosti lanca

- ⑳ Štitnik lanca
- ㉑ Ulje za lanac
- ㉒ *Komplet baterija Battery Power 18V
- ㉓ *Punjač za brzo punjenje Battery Power 18V

* opcionalno

Komplet baterija

Uređaj može raditi s kompletom baterija 18 V Kärcher Battery Power.

Puštanje u pogon

Montaža vratila

Uređaj se po potrebi može produžiti s pomoću isporučenog umetka za produživanje.

1. Spojite donji umetak i umetak za produživanje.

Slika B

2. Spojite gornji umetak i umetak za produživanje.

Objesite remen za nošenje

Remen za nošenje pomaže da nakon reza sigurno spustite uređaj i držite težinu uređaja tijekom upotrebe.

Slika C

1. Ovjese kukice remena za nošenje u ušice na ručki i vratilu. Stavite remen za nošenje preko jednog ramena. Osigurajte da se remen za nošenje može brzo otpustiti u slučaju opasnosti.

Punjenje spremnika ulja za lanac

1. Po potrebi očistite područje oko otvora za punjenje od piljevine i prljavštine.

2. Skinite poklopac spremnika ulja za lanac.

Slika D

3. Napunite spremnik uljem za lanac. Pritom provjerite napunjenost ulja za lanac na kontrolnom oknu i pazite da je spremnik ulja za lanac napunjen najviše do ispod otvora za punjenje.

Slika E

4. Po potrebi obrišite proliveno ulje za lanac krpom.
5. Zatvorite spremnik ulja za lanac poklopcem.

Provjera napetosti lanca

⚠ OPREZ

Oštar lanac

Opasnost od posjekotina

Nosite zaštitne rukavice dok radite na lancu.

1. Skinite štitnik lanca.

Slika F

2. Pažljivo povucite lanac.

Slika G

Udaljenost između vodilice i lanca mora iznositi 3-4 mm.

3. Po potrebi namjestite napetost lanca (vidi poglavlje Namještanje napetosti lanca).

Montaža kompleta baterija

1. Gurajte komplet baterija u prihvatnik uređaja dok se čujno ne uklopi.

Slika H

Rad

Osnovno rukovanje

1. Drvo i grane na takvim štetama. B ispitajte trulež. Za oštećene ili trule grane potražite savjet profesionalnog arborista.
2. Skinite štitnik lanca.

3. Škare za živicu držite s obje ruke.

Uključivanje uređaja

1. Pritisnite tipku za deblokiranje sklopke uređaja.
- Slika I**
2. Pritisnite sklopku uređaja. Uređaj se uključuje.
 3. Pustite sklopku uređaja. Uređaj prestaje raditi.

Tehnike rada

Pri rezanju grana postupite na sljedeći način:

- Postavite šinu na granu koju treba odrezati i gurnite uređaj prema naprijed tako da graničnik dodiruje granu.

Slika J

Uređaj se stabilizira tijekom rezanja grana, a rezovi postaju čišći.

- Po mogućnosti održavajte udaljenost od oko 15 cm između debla i reza.
- Male grane koje su tanke i lagane odrežite donjom stranom vodilice jednim rezom.
- Teže grane većeg promjera mogu se slomiti ili odломiti tijekom rezanja. Odrežite ih u nekoliko radnih koraka:

- a Gornjim dijelom vodilice zarezite donju stranu grane. Taj bi rez trebao biti velik kao otprilike trećina promjera grane.

Slika K

- b Zarežite gornju stranu grane.
- c Ako je potreban dodatni rez, nikad ne nastavite rezati po započetom rezu, nego napravite novi.

Pri rezanju grana obradite pažnju na sljedeće:

- Ne dižite šipku više od 60° od horizontale.
- Ne primjenjujte veliku silu na vodilicu.
- Nemojte stajati ispod grane ili graničnice koja se reže.
- Pazite da padajuća grana ne ugrozi ni korisnika niti promatrača i ne ošteti predmete.
- Tijekom rezanja grana održavajte sigurnosni razmak od najmanje dvostruke duljine grane. Ako to nije moguće, posao treba obaviti profesionalni arborist.

Vađenje kompleta baterija

Napomena

U slučaju duljih prekida rada izvadite komplet baterija iz uređaja i osigurajte ga protiv neovlaštenog korištenja.

1. Za deblokiranje kompleta baterija pritisnite tipku za deblokiranje kompleta baterija.

Slika L

2. Izvadite komplet baterija iz uređaja.

Završetak rada

1. Izvadite komplet baterija iz uređaja (vidi poglavlje Vađenje kompleta baterija).
2. Čišćenje uređaja (vidi poglavlje Čišćenje uređaja).

Transport

⚠ OPREZ

Nepridržavanje težine

Opasnost od ozljeda i oštećenja

Pri transportu uzmite u obzir težinu uređaja.

⚠ OPREZ

Nekontrolirano pokretanje

Opasnost od posjekotina

Prije transporta izvadite bateriju iz uređaja.

Transportirajte škare za žicu samo s postavljenom zaštitom noža.

- Pri transportu u vozilima uređaj osigurajte od klizanja i prevrtanja.

Skladištenje

Uređaj treba očistiti prije svakog skladištenja (vidi poglavlje Čišćenje uređaja).

⚠ OPREZ

Nepridržavanje težine

Opasnost od ozljeda i oštećenja

Prije skladištenju uzмите u obzir težinu uređaja.

⚠ OPREZ

Nekontrolirano pokretanje

Opasnost od posjekotina

Prije transporta izvadite bateriju iz uređaja.

Skladištite škarе za žicu samo s postavljenom zaštitom noža.

1. Skinite remen za nošenje.
2. Rastavite vratilo na sastavne dijelove.
3. Ako se uređaj skladišti dulje od jednog mjeseca, podmažite lanac da biste spriječili hrđu.
4. Uređaj čuvajte na suhom i dobro prozračenom mjestu. Držite ga podalje od tvari kao što su kemikalije za vrt i soli za odleđivanje. Uređaj nemojte skladištiti na otvorenom.

Njega i održavanje

⚠ OPREZ

Nekontrolirano pokretanje

Opasnost od posjekotina

Prije svakog rada s uređajem izvadite bateriju iz uređaja.

⚠ OPREZ

Oštar lanac

Opasnost od posjekotina

Nosite zaštitne rukavice dok radite na lancu.

Čišćenje uređaja

1. Izvadite komplet baterija (vidi poglavlje Vađenje kompleta baterija).
2. Četkom očistite lanac od ostataka rezanog materijala i prijavštine.
Slika M
3. Očistite kućište i ručke mekom i suhom krpom.

Pomoć u slučaju smetnji

Smetnje često imaju jednostavne uzroke koje možete sami ukloniti uz pomoć pregleda u nastavku. Ako niste sigurni ili ako smetnje nisu ovdje navedene, obratite se ovlaštenoj servisnoj službi.

Radovi održavanja

Prije svakog puštanja u pogon

Prije svakog puštanja u pogon provedite sljedeće radnje:

- Provjerite napunjenost ulja za lanac, po potrebi dolijte ulje za lanac (vidi poglavlje Punjenje spremnika ulja za lanac).
- Provjerite napetost lanca (vidi poglavlje Provjera napetosti lanca).
- Provjerite je li lanac dovoljno oštar, po potrebi okrenite vodilicu ili zamijenite lanac (vidi poglavlje Zamjena lanca).
- Provjerite je li uređaj oštećen.
- Provjerite čvrst dosjed svih svornjaka, matica i vijaka.

Namještanje napetosti lanca

1. Izvadite komplet baterija (vidi poglavlje Vađenje kompleta baterija).
2. Otpustite svornjak vodilice.
Slika N
3. Namjestite napetost lanca vijkom.
Slika O
4. Provjerite napetost lanca.
Slika G
Udaljenost između vodilice i lanca mora iznositi 3 – 4 mm.
5. Zategnite svornjak vodilice.

Zamjena lanca

1. Izvadite komplet baterija (vidi poglavlje Vađenje kompleta baterija).
2. Skinite maticu vodilice.
Slika P
3. Skinite poklopac i vodilicu.
Slika Q
4. Stručno odložite stari lanac u otpad.
5. Stavite novi lanac na vodilicu.
Slika R
6. Montirajte vodilicu. Pritom pazite na smjer kretanja lanca.
Slika S
7. Montirajte poklopac, pritom lagano pričvrstite maticu vodilice.
Slika T
8. Namještanje napetosti lanca (vidi poglavlje Namještanje napetosti lanca).

Sa starenjem se kapacitet kompleta baterija i pri dobrom održavanju smanjuje, tako da se ni u potpuno napunjenom stanju više ne postiže puno vrijeme rada. To se ne smatra nedostatkom.

| Greška | Uzrok | Rješenje |
|-----------------------------------|--|--|
| Uređaj ne radi | Komplet baterija je prazan. | ● Napunite komplet baterija. |
| | Komplet baterija je neispravan. | ● Zamijenite komplet baterija. |
| | Komplet baterija nije ispravno umetnut. | ● Gurnite komplet baterija u prihvatnik uređaja dok se ne uglati. |
| Uređaj se zaustavlja tijekom rada | Lanac je blokiran odrezanim materijalom. | ● Uklonite odrezani materijal. |
| | Baterija je pregrijana | ● Prekinite rad i pričekajte da temperatura baterije ponovno dođe u normalno područje. |
| | Motor je pregrijan | ● Prekinite rad i ostavite motor da se ohladi. |

Jamstvo

U svakoj zemlji vrijede jamstveni uvjeti koje je izdala nadležna organizacija za distribuciju. Moguće kvarove na Vašem uređaju popravljamo besplatno unutar jamstvenog roka ako je uzrok materijalna pogreška ili pogreška u proizvodnji. U slučaju koji podliježe jamstvu obratite se s potvrdom o plaćanju Vašem prodavaču ili sljedećoj ovlaštenoj lokaciji servisne službe. (vidi adresu na poleđini)

Tehnički podaci

Podaci o snazi uređaja

| | | |
|-------------|---|----|
| Radni napon | V | 18 |
|-------------|---|----|

| | | |
|------------------------------|-----|-----|
| Broj okretaja u praznom hodu | m/s | 5,5 |
|------------------------------|-----|-----|

| | | |
|--|--|----|
| Spremnik nafte u lancu zapremin- ml skog lanca | | 50 |
|--|--|----|

| | | |
|---------------------------------------|----|-----|
| Promjer materijala za rezanje (maks.) | mm | 180 |
|---------------------------------------|----|-----|

| | | |
|----------------------|---|---|
| Radni raspon (maks.) | m | 3 |
|----------------------|---|---|

Vrijednosti utvrđene prema EN ISO 11680-1

| | | |
|-------------------------------|-------|------|
| Razina zvučnog tlaka L_{pA} | dB(A) | 78,4 |
|-------------------------------|-------|------|

| | | |
|----------------------|-------|---|
| Nesigurnost K_{pA} | dB(A) | 3 |
|----------------------|-------|---|

| | | |
|------------------------------|-------|------|
| Razina zvučne snage L_{WA} | dB(A) | 91,6 |
|------------------------------|-------|------|

| | | |
|----------------------|-------|---|
| Nesigurnost K_{WA} | dB(A) | 3 |
|----------------------|-------|---|

| | | |
|--|---------|-----|
| Vrijednost vibracije šaka ruka prednje ručke | m/s^2 | 1,3 |
|--|---------|-----|

| | | |
|---|---------|-----|
| Vrijednost vibracije šaka ruka stražnje ručke | m/s^2 | 1,2 |
|---|---------|-----|

| | | |
|---------------|---------|-----|
| Nesigurnost K | m/s^2 | 1,5 |
|---------------|---------|-----|

Dimenzije i težine

| | | |
|---------------------------|----|-----------------|
| Duljina x širina x visina | mm | 2920 x 188 x 94 |
|---------------------------|----|-----------------|

| | | |
|------------------|----|-----|
| Duljina vodilice | mm | 200 |
|------------------|----|-----|

| | | |
|----------------|----|-----|
| Ilanac parcele | in | 3/8 |
|----------------|----|-----|

| | | |
|--------------------------------|----|-----|
| Težina (bez kompleta baterija) | kg | 3,8 |
|--------------------------------|----|-----|

Pridržano pravo na tehničke izmjene.

EU izjava o sukladnosti

Ovime izjavljujemo da je dolje označeni stroj na temelju svoje koncepcije i konstrukcije kao i izvedbe koju mi stavljamo u promet sukladan odgovarajućim temeljnim sigurnosnim i zdravstvenim zahtjevima EU direktiva. U slučaju izmjene stroja koja nije dogovorena s nama ova izjava gubi svoju valjanost.

Proizvod: Akumulatorska pila s produžetkom

Tip: 1.444-010.0

Relevantne EU direktive

2014/30/EU

2006/42/EZ (+2009/127/EZ)

2011/65/EU

Primijenjene usklađene norme

EN 50581: 2012

EN 55014-1: 2017

EN 55014-2: 2015

EN 60745-1:2009+A11:2010

EN ISO 11680-1:2011

EN ISO 12100:2010

Naručeno tijelo, 0197 TÜV Rheinland LGA Products GmbH; Tillystarße 2 D - 90431 Nürnberg, Njemačka

obavila je ispitivanje tipa ES, broj certifikata: BM

50451225 0001

Dolje potpisani djeluju u ime i po opunomoćenju uprave.

H. Jenner

Chairman of the Board of Management

S. Reiser

Director Regulatory Affairs & Certification

Opunomoćenik za dokumentaciju: S. Reiser

Alfred Kärcher SE & Co. KG

Alfred-Kärcher-Str. 28 - 40

71364 Winnenden (Njemačka)

Tel.: +49 7195 14-0

Telefaks: +49 7195 14-2212

Winnenden, 1. 9. 2018.

Sadržaj

| | |
|-------------------------------|-----|
| Opšte napomene..... | 312 |
| Sigurnosne napomene..... | 313 |
| Namenska upotreba..... | 322 |
| Zaštita životne sredine..... | 322 |
| Pribor i rezervni delovi..... | 323 |
| Obim isporuke..... | 323 |
| Simboli na uređaju..... | 323 |
| Zaštitna odeća..... | 323 |
| Opis uređaja..... | 323 |
| Puštanje u pogon..... | 324 |
| Rad..... | 324 |
| Transport..... | 325 |
| Skladištenje..... | 325 |
| Nega i održavanje..... | 325 |
| Pomoć u slučaju smetnje..... | 325 |
| Garancija..... | 326 |
| Tehnički podaci..... | 326 |
| EU izjava o usklađenosti..... | 326 |

Opšte napomene



Pre prve upotrebe uređaja, treba pročitati ove

sigurnosne napomene, ovo originalno uputstvo za rad, sigurnosne napomene koje su priložene uz akumulatorsko pakovanje i priloženo originalno uputstvo za rad akumulatorskog pakovanja/standardnog uređaja. Postupajte u skladu sa tim. Sačuvajte knjižice za buduću upotrebu ili naredne vlasnike.

Pored napomena u uputstvu za rad, moraju da se uvažavaju i opšti

sigurnosni propisi i propisi zakonodavca o sprečavanju nesreća.

Sigurnosne napomene

Stepeni opasnosti

△ OPASNOST

- *Napomena o neposrednoj opasnosti koja preti i koja može dovesti do teških telesnih povreda ili smrti.*

△ UPOZORENJE

- *Napomena o mogućoj opasnoj situaciji, koja može dovesti do teških telesnih povreda ili smrti.*

△ OPREZ

- *Napomena o mogućoj opasnoj situaciji, koja može dovesti do lakih telesnih povreda.*

PAŽNJA

- *Napomena o mogućoj opasnoj situaciji, koja može dovesti do materijalnih oštećenja.*

Opšte sigurnosne napomene za električne alate

△ UPOZORENJE

- **Pročitajte sve sigurnosne napomene i uputstva.** *Propusti u pogledu poštovanja sigurnosnih napomena i uputstava mogu da prouzrokuju električni udar i/ili teške povrede. Sačuvajte sve sigurnosne napomene i uputstva radi buduće upotrebe.*

Pojam „Električni alat“, koji se pominje u sigurnosnim

napomenama odnosi se na električne alate sa mrežnim pogonom (sa mrežnim kablom) i na električne alate sa baterijskim pogonom (bez mrežnog kabla).

1 Bezbednost na radnom mestu

a Radno područje održavajte dobro osvetljeno i u čisto..

Neuredna ili neosvetljena radna područja mogu dovesti do nezgoda.

b Nemojte raditi sa električnim alatima u okruženju gde postoji opasnost od eksplozije, u kojem se nalaze zapaljive tečnosti, gasovi ili prašina. Električni alati mogu da varniče, što može dovesti do zapaljenja prašine ili isparenja.

c Tokom korišćenja električnog alata decu i druge osobe treba da budu na bezbednoj udaljenosti. Ukoliko vam nešto skrene pažnju tokom rada, možete izgubiti kontrolu nad uređajem.

2 Električna bezbednost

a Priključni utikač električnog alata mora da odgovara utičnici. Utikač ne sme da se menja na bilo koji način. Nemojte koristiti adapterske

utikače zajedno sa električnim alatima sa zaštitnim uzemljenjem.

Neizmenjeni utikači i odgovarajuće utičnice smanjuju rizik od električnog udara.

b Izbegavajte telesni kontakt sa uzemljenim površinama kao što su

cevi, grejna tela, šporeti i frižideri. Ako je vaše telo uzemljeno, preti povećan rizik od električnog udara.

c Zaštitite električne alate od kiše ili vlage. Prodiranje vode u električni alat povećava rizik od električnog udara.

d Nemojte koristiti kabl za pogrešne namene, za nošenje ili vešanje električnog alata ili za izvlačenje utikača iz utičnice. Držite kabl dalje od toplote, ulja, oštih ivica ili delova uređaja u pokretu. Oštećeni ili savijeni priključni kablovi povećavaju rizik od električnog udara.

e Ako sa električnim alatom radite na otvorenom, koristite isključivo produžni kabl koji je pogodan i za otvoreni prostor. Korišćenje produžnog kabla koji je pogodan i za otvoreni

prostor smanjuje rizik od električnog udara.

f Ukoliko je upotreba električnog alata u vlažnom okruženju neizbežna, onda koristite automatsku zaštitnu sklopku. Upotreba automatske zaštitne sklopke smanjuje rizik od električnog udara.

3 Bezbednost ljudi

a Budite pažljivi, vodite računa o onome što radite i pristupajte razumno radu sa električnim alatom. Nemojte koristiti električni alat ako ste pospani ili se nalazite pod dejstvom narkotika, alkohola ili lekova. Jedan trenutak nepažnje pri upotrebi električnog alata može da dovede do ozbiljnih povreda.

b Uvek nosite ličnu zaštitnu opremu i zaštitne naočare. Nošenje lične zaštitne opreme, kao što su maska za prašinu, sigurnosne cipele otporne na klizanje, zaštitni šlem ili zaštita sluha, u zavisnosti od vrste i primene električnog alata, smanjuje rizik od povreda.

c Izbegavajte nenamerno puštanje u pogon. Uverite se da je električni alat isključen pre nego šta ga priključite na napajanje

- strujom i/ili bateriju, preuzmete ili nosite. Ako prilikom nošenja električnog alata držite prst na prekidaču ili ako uključeni uređaj priključite na napajanje strujom, to može da dovede do nesreća.**
- d Uklonite alat za podešavanje ili odvijače pre uključivanja električnog alata. Alat ili ključ koji se nalazi u rotirajućem delu uređaja može dovesti do povreda.**
- e Izbegavajte neuobičajeni položaj tela. Obezbedite siguran oslonac i u svakom trenutku održavajte ravnotežu. Na taj način električni alat možete bolje kontrolisati u neočekivanim situacijama.**
- f Nosite odgovarajuću odeću. Nemojte nositi široku odeću ili nakit. Kosa, odeća i rukavice treba da budu što dalje od delova u pokretu. Delovi u pokretu mogu da zahvate opuštenu odeću, rukavice, nakit ili dugačku kosu.**
- g Ako postoji mogućnost montaže uređaja za usisavanje i hvatanje prašine, obezbedite da ti uređaji budu priključeni i da se pravilno upotrebljavaju. Upotreba dela za usisavanje prašine može smanjiti opasnosti od prašine.**
- 4 Upotreba električnog alata**
- a Nemojte preopterećivati uređaj. Koristite električni alat koji je predviđen za vaš rad. Uz odgovarajući električni alat ćete bolje i bezbednije raditi u zadatom području rada.**
- b Nemojte koristiti električni alat čiji je prekidač neispravan. Električni alat koji se više ne može uključiti ili isključiti je opasan i mora se popraviti.**
- c Pre podešavanja, zamene delova pribora ili odlaganja uređaja, izvucite utikač iz utičnice i/ili uklonite bateriju. Ova mera predostrožnosti sprečava nenamerno pokretanje električnog alata.**
- d Nekorišćene električne alate čuvati van domašaja dece. Osobe koje nisu upoznate sa uređajem, odnosno koja nisu pročitale ova uputstva, ne smeju da koriste uređaj. Električni alati su opasni ako ih koriste neiskusna lica.**
- e Električne alate negujte sa pažnjom. Uverite se da pokretni delovi besprekorno funkcionišu i da nisu su zaglavljani, kao**

i da delovi nisu polomljeni ili oštećeni tako da utiču na funkcionisanje električnog alata.

Oštećene delove dostavite na popravku pre upotrebe uređaja. *Uzrok velikog broja nesreća leži u lošem održavanju električnih alata.*

f Alati za sečenje treba da budu oštri i čisti. *Pažljivo negovani alati za sečenje sa oštrim ivicama za sečenje se manje zaglavljaju i mogu lakše da se vode.*

g Koristite električni alat, pribor, alate itd. u skladu sa ovim uputstvima. *Pri tom, obratite pažnju na uslove rada i zadatke koji treba da se izvrše.* *Upotreba električnih alata u druge namene od onih koje su predviđene može dovesti do opasnih situacija.*

5 Upotreba i nega akumulatorskog pakovanja
a Akumulatorsko pakovanje puniti samo punjačima koje je odobrio proizvođač. *Punjači, koji nisu adekvatni za odgovarajuće akumulatorsko pakovanje, mogu da dovedu do požara.*

b Uređaj koristite samo sa odgovarajućim akumulatorskim pakovanjem. *Primena*

nekog drugog akumulatorskog pakovanja može dovesti do povreda i požara.

c Kada nije u upotrebi, akumulatorsko pakovanje držite na udaljenosti od metalnih predmeta kao što su kancelarijske spajalice, novčići, ključevi, ekseri, vijci i drugi sitni metalni predmeti, koji mogu da dovedu do kratkog spoja. *Kratak spoj može da dovede do požara ili eksplozije.*

d Pod određenim okolnostima, iz akumulatorskog pakovanja može da izlazi tečnost. *Izbegavajte kontakt sa njom. Ako dođete u kontakt sa tečnošću, isperite se sam mnogo vode. Ako vam tečnost dospe u oči, odmah se obratite lekaru.* *Baterijska tečnost može da dovede do osipa i opekotina na koži.*

6 Servis

a Vaš električni alat sme da popravlja samo kvalifikovano stručno osoblje i to isključivo sa originalnim rezervnim delovima. *Na taj način se obezbeđuje očuvanje pouzdanosti uređaja.*

Dodatna opšta sigurnosna uputstva

Napomena • U nekim regionima upotreba ovog uređaja može biti ograničena. Posavetujte se sa lokalnim institucijama.

⚠ OPASNOST • Opasnost od posekotina kao posledica nekontrolisanih pokreta uređaja. Držite delove tela dalje od delova uređaja koji su u pokretu.

• Opasnost od povreda usled razletanja ili padanja predmeta. Nikada nemojte koristiti uređaj ako su u krugu od 15 m nalaze lica, a posebno deca ili životinje. • Ne sme da vršite nikakve izmene na uređaju.

⚠ UPOZORENJE • Deca i osobe koje nisu upoznate sa ovim uputstvom ne smeju da koriste ovaj uređaj. Lokalne odredbe mogu da ograniče uzrast korisnika. • Potreban vam je nezaklonjen pogled na radno područje da biste uočili moguće opasnosti. Koristite uređaj samo pri dovoljnom osvetljenju. • Pre korišćenja proverite da li svi kontrolni elementi i sigurnosni uređaji pravilno funkcionišu. Proverite da li ima olabavljenih brava, uverite se da su sve zaštitne prekrivke pravilno i bezbedno pričvršćene. Nemojte da koristite uređaj ukoliko nije u besprekornom stanju.

• Zamenite istrošene ili oštećene delove pre nego što uređaj pustite u pogon.

• Nikada nemojte koristiti uređaj, ako isti ne može propisno da se uključi ili isključi preko prekidača na rukohvatu.

• Opasnost od povratnog udara zbog gubitka ravnoteže.

Izbegavajte neuobičajene položaje tela, obezbedite čvrst, bezbedan oslonac i u svakom trenutku održavajte ravnotežu.

• Teške povrede usled nemara, ako se zbog česte upotrebe uređaj koristi suviše opuštено.

• Odmah zaustavite uređaj i proverite da li ima oštećenja odn. utvrdite uzrok vibracije ako je uređaj pao, udario ili neuobičajeno vibrirao.

Preпустите ovlašćenom korisničkom servisu popravku ili zamenu uređaja.

⚠ OPREZ • Prilikom korišćenja uređaja koristiti potpunu zaštitu za oči i sluh, čvrste i otporne rukavice, kao i zaštitu za glavu. Nosite masku za lice ukoliko radite u prašini. • Kada radite sa uređajem, nosite duge, deblje hlače, čvrste cipele i dobro prijanjajuće rukavice. Nemojte raditi bosi. Ne nosite nakit, sandale ili kratke pantalone.

• Opasnost od povređivanja zahvatanjem slobodnih delova odeće, kose ili nakita pokretnim delovima uređaja. Odeću i nakit

držite na udaljenosti od pokretnih delova mašine. Vežite dugu kosu. ● Zaštita za sluh može da ograniči vašu sposobnost da čujete upozoravajuće tonove, pa zato obratite pažnju na moguće opasnosti u blizini i u radnom području. ● Rad sličnih alata u okruženju povećava rizik od oštećenja sluha i verovatnoću da se ne čuju moguće opasnosti, npr. kada neko stupi u radno područje. ● Klizave ručke i površine za hvatanje sprečavaju bezbedno rukovanje i kontrolu uređaja u neočekivanim situacijama. Održavajte ručke i površine za hvatanje suvim, čistim i bez ulja i masti. ● Koristite samo pribor i rezervne delove koje je odobrio proizvođač. Originalni pribor i originalni rezervni delovi daju garanciju za bezbedan rad uređaja bez smetnji.

Sigurnosne mere za akumulatorsku testeru

△ **UPOZORENJE** ● Uređaj nemojte koristiti ako postoji opasnost od udara groma. ● Uverite se da su svi zaštitni elementi i ručke pravilno i dovoljno pričvršćeni i da su u dobrom stanju. ● Pre korišćenja uređaja, obratite pažnju na stabilan položaj, čisto radno mesto i predvidite prostor za

odstupanje u slučaju padanja grana. ● Čuvajte se od isparenja ulja za podmazivanje i strugotina od rezanja. Ako je potrebno, nosite masku ili uređaj za disanje. ● Kresač grana uvek držite obema rukama. Jednom rukom čvrsto držite dršku. Drugom rukom čvrsto držite zadnju ručku, koristite taster za deblokadu tastera za uređaj i prekidač za uređaj. ● Opasnost od strujnog udara ako lanac testere dođe u kontakt sa sakrivenim strujnim vodovima. Električni alat držite samo na izolovanim površinama za držanje, jer kontakt sa vodovima koji provode napon može da dovede do toga da metalni delovi uređaja provode napon. ● Opasnost od povreda. Nemojte vršiti promene na uređaju. Uređaj nemojte koristiti za pokretanje dodataka ili uređaja koji nisu preporučeni od strane proizvođača uređaja. Može doći do povratnog udara ako vrh vodeće šine dodiruje neki predmet ili se drvo povije i lanac testere se zaglavi u rezu. U pojedinim slučajevima kontakt sa vrhom šine može da dovede do neočekivane reakcije unazad, pri čemu vodeća šine može da odskoči nagore u smeru rukovaoca. Zaglavljivanje lanca testere na gornjoj ivici vodeće šine može da dovede do

toga da šina brzo udari u smeru rukovaoca. Svaka od ovih reakcija može da dovede do gubitka kontrole.

△ UPOZORENJE • Teške povrede zbog gubitka kontrole usled povratnog udara. Nemojte se pouzdati isključivo u ugrađene sigurnosne elemente, već preduzmite adekvatne mere za rad bez nezgoda i povreda.

● Za vreme korišćenja uređaja morate da nosite priloženi pojas za nošenje. Pojas za nošenje je opremljen kopčom za brzo otpuštanje. Pojas za nošenje vam pomaže da upravljate uređajem kada je spušten nakon sečenja i da držite težinu uređaja tokom sečenja.

● Teške povrede ako u hitnom slučaju pojas za nošenje ne može da se skine dovoljno brzo.

Pre korišćenja uređaja upoznajte se sa brzim zatvaračem. Preko ramenog pojasa nemojte nositi odeću i nikada ne sprečavajte pristup brzom zatvaraču na neki drugi način. ● Pre uključivanja uređaja se postarajte da lančana testera ne dodiruje nikakve predmete.

● Teške povrede ako pogrešno zategnuti lanac testere iskoči iz vodeće šine. Proverite zategnutost lanca pre svake upotrebe. Uverite se da je lanac podmazan, a to posebno važi za nove lance testere. ● Isključite

motor, uklonite akumulatorsko pakovanje i uverite se da su svi pokreni delovi potpuno zaustavili:

● Pre nego što čistite uređaja ili uklanjate neku blokadu.

● Ostavljate uređaj bez nadzora.

● Pre nego što montirate ugradne delove ili ih uklonite.

● Pre provere i čišćenja uređaja ili radova na uređaju.

● Opasnost od povreda zbog povratnog udara. Mere za izbegavanje povratnog udara:

● Uverite se da u vašem radnom području nema prepreka.

● Tokom rada sa kresačem grana izbegavajte kontakt vodećeg vrha sa granama, grančicama ili drugim predmetima.

● Uređaj držite obema rukama.

● Telo i ruke postavite u položaj, u kome se možete odupreti silama povratnog udara.

● Kresač grana nikada ne ispuštajte tokom rada.

● Izbegavajte neuobičajeni položaj tela. Tako ćete imati bolju kontrolu nad kresačem grana i izbeći slučajni kontakt sa vrhom šine u neočekivanim situacijama.

● Koristite samo rezervne šine i lance koje je preporučio proizvođač. Pogrešne rezervne čine i lanci mogu da

dovedu do pucanja lanca i/ili povratnog udara.

- Oštrenje lanca testere je zahtevan zadatak. Proizvođač preporučuje da zamenite dotrajao ili tup lanac novim lancem testere.

- Opasnost od povreda.

Nemojte koristiti uređaj na merdevinama ili nestabilnim podlogama. Prilikom sečenja stojite uvek sa obe noge na čvrstoj podlozi da biste sačuvali ravnotežu. ● Opasnost od strujnog udara. Ne radite sa uređajem na udaljenosti od 10 m od nadzemnih vodova.

● Opasnost od povreda ako se grana, koja je zategnuta, brzo odbaci unazad. ● Obratite pažnju na grane koje padaju i grane koje se odbijaju nakon što padnu na zemlju. ● Ako se na testeri zaglavi tanko drvo i bude odbačeno u smeru rukovaoca, rukovalac može da izgubi ravnotežu. Budite pažljivi prilikom sečenja manjeg žbunja i šipražja. ● Proverite zupce testere ako se smanje učinak sečenja. Alati za sečenje uvek treba da budu oštri i čisti. Oštri alati za sečenje se lakše kontrolišu u ne blokiraju se tako lako. Po potrebi zamenite lanac i šinu. Koristite isključivo originalne rezervne delove proizvođača. ● Opasnost od povrede zaglavljenim

elementom za sečenje. Ako se lanac testere ili vodeća šina zaglave suviše visoko, potražite savet profesionalnog šumarskog tehničara kako da ih dohvatite i bezbedno uklonite sekač. ● Pre svake upotrebe proverite da li su spojevi poluge i alat za rezanje čvrsto pričvršćeni.

PAŽNJA ● Uređaj skladištite samo u unutrašnjem prostoru.

Dodatne sigurnosne napomene za akumulatorsko pakovanje

△ **UPOZORENJE** ● Opasnost od povreda, požara i oštećenja proizvoda usled kratkog spoja. Korozivne i provodljive tečnosti poput slane vode, određenih hemikalija, izbeljivača i proizvoda koji sadrže izbeljivače mogu da prouzrokuju kratak spoj. Uređaj, zamenljivi akumulator ili punjač nemojte uranjati u tečnosti. Obezbedite da u uređaj ili akumulatorsko pakovanje ne prodiru tečnosti.

Bezbedan transport i skladištenje

△ **UPOZORENJE** ● Isključite uređaj, ostavite ga da se ohladi i uklonite akumulatorsko pakovanje, pre neg što da skladištite i transportujete. ● Alat za sečenje pokrijte zaštitom za lanac pre skladištenja ili transportovanja uređaja.

△ OPREZ • Opasnost od povreda i oštećenja na uređaju. Tokom transporta osigurajte vozilo od pomeranja ili padanja. **PAŽNJA** • Uklonite sva strana tela sa uređaja, pre nego što ga transportujete ili skladištite.

• Uređaj skladištite na suvom i dobro provetrenom mestu i van domašaja dece. Uređaj držite na udaljenosti od materija koje podstiču koroziju, kao što su na primer hemikalije za baštu.

• Nemojte skladištiti uređaj na otvorenom prostoru. • Uverite se da je lanac blago podmazan ako uređaj skladištite duže od jednog meseca. Proizvođač preporučuje da za zaštitu od korozije i podmazivanje koristite sprej. Raspitajte se o odgovarajućem spreju u korisničkom servisu.

Bezbedno održavanje i nega

Napomena • Radove na servisiranju i održavanju sme da vrši samo kvalifikovano i specijalno obučeno stručno osoblje. Preporučujemo da radi popravke proizvod pošaljete u ovlašćeni servisni centar.

• Smete da vršite samo podešavanja i popravke koje su opisane u ovom uputstvu za rad. Za sve ostale popravke stupite u kontakt sa ovlašćenim korisničkim servisom.

△ UPOZORENJE • Opasnost od povreda. Lanac testere je ekstremno oštar. Nosite odgovarajuće zaštitne rukavice ako obavljate radove na održavanju lanca i ako čistite, pričvršćujete ili uklanjate zaštitu lanca. • Obratite pažnju na napomene o zatezanju, podešavanju zategnutosti i podmazivanju lanca. • Teške povrede usled povratnog udara ako se oštećeni lanac ne zameni ili ne popravi. • Isključite motor i uklonite akumulatorsko pakovanje pre čišćenja ili održavanja uređaja. • Pobrinite se da uređaj bude u bezbednom stanju tako što ćete redovno proveravati da li su sprežnjaci, navrtke i zavrtnji čvrsto pritegnuti. • Opasnost od povrede zbog dugog neprekidnog korišćenja uređaja. Prilikom radova sa uređajem redovno pravite pauze.

△ OPREZ • Koristite samo rezervne delove, pribor i dodatke koje je odobrio proizvođač. Originalni rezervni delovi, originalni pribor i originalni dodaci daju garanciju za bezbedan rad uređaja bez smetnji.

PAŽNJA • Nakon svake upotrebe, proizvod očistite mekom, suvom krpom.

Preostali rizici

△ UPOZORENJE

- Čak i kada se uređaj koristi na propisani način, postoje određeni preostali rizici. Sledeće opasnosti mogu da se pojave prilikom korišćenja uređaja:
- Vibracije mogu da izazovu povrede. Za svaki posao koristite odgovarajući alat, koristite predviđene ručke, te ograničite radno vreme i izloženost.
- Buka može dovesti do oštećenja sluha. Nosite zaštitu za sluh i ograničite opterećenje.
- Posekotine u slučaju kontakta sa slobodnim zubcima testere na lančanoj testeri.
- Posekotine usled nepredviđenih, iznenadnih pokreta ili povratnog udara vodilice.
- Posekotine/opasnost od prskanja delova, koji su se razleteli sa lanca testere.
- Povrede usled razletanja predmeta (drvene strugotine, iverje).
- Udisanje prašine i sitnih delova.
- Kontakt kože da sredstvom za podmazivanje/uljem.

Smanjenje rizika

△ OPREZ

- Duže trajanje upotrebe uređaja može da dovede do smetnji ucirkulaciji u rukama uslovljenih vibracijama. Opšte važeće trajanje za upotrebu se ne može utvrditi, jer ono zavisi od više faktora uticaja:
- Lična sklonost ka lošoj cirkulaciji (često hladni prsti, utrnulost prstiju)
- Niske temperature okoline. Nositi tople rukavice za zaštitu ruku.
- Ometena cirkulacija usled suviše čvrstog zatezanja.
- Neprekidan rad je štetniji od rada koji se prekida pauzama. Kod redovnog, dugotrajnog korišćenja uređaja i kod ponovljene pojave simptoma, kao što su npr. utrnulost prstiju, hladni prsti, trebate se obratiti lekaru.

Namenska upotreba

△ OPASNOST

Nenamenska upotreba

Opasnost po život usled povreda posekotinama

Uređaj koristiti samo u skladu sa namenom.

- Akumulatorska testera sa produžetkom je namenjena za privatnu upotrebu.
- Uređaj je predviđen samo za upotrebu na otvorenom.
- Iz sigurnosnih razloga, uređaj uvek čvrsto držite obema rukama.
- Uređaj je predviđen za sečenje i kresanje manjih grana i ogranaka visoko na drvetu. Korisnik pri tom mora stajati bezbedno na tlu.

Svaka drugačija upotreba, npr. penjanje i kresanje grana u blizini ili sečenje materijala na nivou tla, nije dozvoljena. Za opasnosti, koje nastaju kao posledica nedozvoljene upotrebe, odgovornost snosi korisnik.

Zaštita životne sredine



Ambalaža može da se reciklira. Pakovanja odložite u otpad na ekološki način.



Električni i elektronski uređaji sadrže dragocene materijale koji se mogu reciklirati, a često i sastavne delove kao što su baterije, akumulatori ili ulje koji, u slučaju pogrešnog rukovanja ili

pogrešnog odlaganja u otpad mogu da predstavljaju potencijalnu opasnost za zdravlje ljudi i životnu sredinu. Međutim, ovi sastavni delovi su neophodni za pravilan rad uređaja. Uređaji označeni ovim simbolom ne smeju da se odlažu u kućni otpad.

Napomene o sastojcima (REACH)

Aktuelne informacije o sastojcima možete pronaći na: www.kaercher.com/REACH

Pribor i rezervni delovi

Koristite samo originalni pribor i originalne rezervne delove pošto oni garantuju bezbedan rad i rad bez smetnji na uređaju.

Informacije o priboru i rezervnim delovima možete pronaći na www.kaercher.com.

Obim isporuke

Obim isporuke uređaja je prikazan na pakovanju. Prilikom otpakivanja proverite da li je sadržaj potpun. Ukoliko nedostaje pribor ili u slučaju štete nastale prilikom transporta obavestite vašeg distributera.

Simboli na uređaju

| | |
|--|---|
| | Opšti znak upozorenja |
| | Pre puštanja u pogon pročitajte uputstvo za rad i sve sigurnosne napomene. |
| | Prilikom radova sa uređajem nosite rukavice koje nisu klizave i koje su otporan na kidanje. |
| | Prilikom radova sa uređajem nosite neklizave zaštitne cipele. |
| | Prilikom radova sa uređajem nosite odgovarajuću zaštitu za oči i sluh. |
| | Uređaj nemojte izlagati kiši ili vlažnim uslovima. |
| | Opasnosti od električne struje. Prilikom radova sa uređajem održavajte minimalni razmak od 10 m od slobodnih vodova. |
| | Opasnost usled razletanja predmeta. Svi posmatrači, posebno deca i kućni ljubimci, treba da budu udaljeni najmanje 15 m od radnog područja. |
| | Povlačenje: Brzi zatvarač |

| | |
|--|---------------------|
| | Smer kretanja lanca |
|--|---------------------|

Zaštitna odeća

⚠ OPASNOST

Opasnost po život usled povreda posekotinama.

Prilikom radova sa uređajem nositi odgovarajuću zaštitnu odeću. Obratiti pažnju na lokalne propise za zaštitu od nesreća.

Zaštita za glavu

Prilikom radova sa uređajem nosite odgovarajuću zaštitni šlem, koji odgovara propisu EN 397 i označen je sa CE.

Prilikom radova sa uređajem nosite odgovarajuću zaštitu za sluh, koja odgovara propisu EN 352-1 i označena je sa CE.

Kao zaštitu od razletanja strugotina nosite odgovarajuće naočare, koje ispunjavaju propis EN 166 i nose oznaku CE. Ili nosite šlem sa viziorom koji ispunjava zahteve iz propisa EN1731 i nosi oznaku CE. U stručnim prodavnicama su u prodaji zaštitni šlemovi sa integrisanom zaštitom za sluh i viziorom.

Zaštitne rukavice

Prilikom radova sa uređajem nosite odgovarajuće zaštitne rukavice, koje odgovaraju propisu EN 381-7 i nose oznaku CE.

Zaštitne cipele

Prilikom radova sa uređajem nosite neklizave zaštitne cipele, koje odgovaraju propisu EN 20345 i nose oznaku CE.

Opis uređaja

U ovom uputstvu za rad je opisana maksimalna opremljenost uređaja. U zavisnosti od modela, postoje razlike u obimu isporuke (pogledati pakovanje).

Vidi sliku na grafičkim stranama

Slika A

- ① Lanac
- ② Vodeća šina
- ③ Graničnik
- ④ Osovinica vodeće šine
- ⑤ Poklopac
- ⑥ Zavrtanj za podešavanje zategnutosti lanca
- ⑦ Poklopac rezervoara za podmazivanje lanca
- ⑧ Gornja drška
- ⑨ Obrtna manžeta
- ⑩ Umetak za produživanje
- ⑪ Ušica za pojas za nošenje
- ⑫ Donja drška
- ⑬ Ručka
- ⑭ Taster za deblokadu akumulatorskog pakovanja
- ⑮ Natpisna pločica
- ⑯ Prekidač uređaja
- ⑰ Taster za otključavanje prekidača uređaja

- 18) Pojas za nošenje
- 19) Šestougaoni ključ za podešavanje zategnutosti lanca
- 20) Zaštitna lanca
- 21) Ulje za lanac
- 22) *Akumulatorsko pakovanje Battery Power 18V
- 23) *Punjač za brzo punjenje Battery Power 18V

* opciono

Akumulatorsko pakovanje

Uređaj može da se koristi sa Napajanje Kärcher baterijom od 18 V akumulatorskim pakovanjem.

Puštanje u pogon

Montaža drške

Po potrebi, uređaj može da se produži pomoću isporučenog umetka za produživanje.

1. Povežite donji i umetak za produživanje.
Slika B
2. Povežite gornji i umetak za produživanje.

Kačenje pojasa za nošenje

Pojas za nošenje vam pomaže da kontrolisano spustite uređaj nakon sečenja i da držite težinu uređaja tokom sečenja.

Slika C

1. Kuku pojasa za nošenje okačite za ušicu na dršci i na rukavcu. Pojas za nošenje okačite preko jednog ramena. Imajte u vidu da se pojas za nošenje u slučaju opasnosti može brzo otpustiti.

Punjenje rezervoara za ulje za podmazivanje lanca

1. Područje oko otvora za punjenje očistite od strugotina od testerisanja i prljavštine.
2. Sklonite poklopac rezervoara za ulje za podmazivanje lanca.
Slika D
3. Sipajte ulje za podmazivanje lanca u rezervoar. Pri tom proverite nivo napunjenosti ulja za podmazivanje lanca na kontrolnom prozorčiću i vodite računa o tome da se rezervoar za podmazivanje lanca napuni maksimalno ispod otvora za punjenje.
Slika E
4. Po potrebi krpom obrišite prosuto ulje za lance.
5. Rezervoar ulja za podmazivanje lanca zatvorite poklopcem.

Provera zategnutosti lanca

⚠ OPREZ

Oštar lanac

Posekotine

Prilikom svih radova na lancu nosite zaštitne rukavice.

1. Uklonite zaštitu za lanac.
Slika F
2. Pažljivo povucite lanac.
Slika G
Razmak između vodeće šine i lanca mora iznositi 3-4 mm.
3. Po potrebi podesite zategnutost lanca (pogledajte poglavlje Podešavanje zategnutosti lanca).

Montaža akumulatorskog pakovanja

1. Akumulatorsko pakovanje gumuti u prihvatnik uređaja sve dok čujno ne nalegne.

Slika H

Rad

Osnove rukovanja

1. Proverite da li su drvo i grane oštećeni, npr. truli. Ukoliko su grane oštećene ili trule, potražite savet od profesionalnog šumarskog tehničara.
2. Uklonite zaštitu za lanac.
3. Uređaj držite čvrsto sa obe ruke.

Uključivanje uređaja

1. Pritisnite taster za deblokadu prekidača uređaja.
Slika I
2. Pritisnite prekidač uređaja.
Uređaj se pokreće.
3. Pustite prekidač uređaja.
Uređaj se zaustavlja.

Tehnike rada

Prilikom kresanja grana postupite na sledeći način:

- Postavite šinu na granu koja treba da se iseče i uređaj pritisnite ka napred tako da graničnik dodiruje granu.
Slika J
Uređaj se stabilizuje tokom kresanja grane i rezovi su čistiji.
- Održavajte odstojanje od oko 15 cm između stabla drveta i reza.
- Male grane, koje su tanke i lake, zasecite jednim rezom donjom stranom vodeće šine.
- Teže grane većeg prečnika mogu da se polome tokom kresanja ili da se razmrskaju. Stoga ih secite u više radnih koraka:
 - a Gornjim delom vodeće šine napravite rez na donjoj strani grane. Ovaj rez bi trebalo da odgovara trećini prečnika grane.
Slika K
 - b Postavite rez na gornju stranu grane.
 - c Ako je potreban još jedan rez, taj rez nikada nemojte nastavljati u započetom rezu, već napravite novi.

Prilikom kresanja grana treba obratiti pažnju na sledeće:

- Šipku nemojte podizati više od 60° u odnosu na horizontalni položaj.
- Nemojte primenjivati veliku silu na vodeću šinu.
- Nemojte stajati ispod grane ili ogranka, koji se seče testerom.
- Vodite računa o tome da grana koja pada ne ugrozi osobu koju je seče ili ljude ili predmete u blizini.
- Tokom kresanja grana održavajte sigurnosno odstojanje koje odgovara dvostrukoj dužini grane. Ako to nije moguće, radove treba da izvrši profesionalni šumarski tehničar.

Uklanjanje akumulatorskog pakovanja

Napomena

Pri dužim prekidima u radu uklonite akumulatorski pakovanje iz uređaja i zaštitite ga od neovlašćenog korišćenja.

1. Pritisnite taster za deblokadu akumulatorskog pakovanja da biste deblokirali akumulatorsko pakovanje.
Slika L
2. Izvadite akumulatorsko pakovanje iz uređaja.

Završetak rada

1. Uklonite akumulatorsko pakovanje iz uređaja (vidi poglavlje Uklanjanje akumulatorskog pakovanja).
2. Očistite uređaja (pogledajte poglavlje Čišćenje uređaja).

Transport

⚠ OPREZ

Zanemarivanje težine

Opasnost od povreda i oštećenja

Prilikom transporta obratite pažnju na težinu uređaja.

⚠ OPREZ

Nekontrolisano pokretanje

Posekotine

Pre transporta izvadite akumulator iz uređaja.

Uređaj transportujte samo sa postavljenom zaštitom lanca.

- Prilikom transporta uređaj osigurajte od klizanja i prevrtanja.

Skladištenje

Očistite uređaj pre svakog skladištenja (pogledajte poglavlje Čišćenje uređaja).

⚠ OPREZ

Zanemarivanje težine

Opasnost od povreda i oštećenja

Prilikom skladištenja obratite pažnju na težinu uređaja.

⚠ OPREZ

Nekontrolisano pokretanje

Posekotine

Pre skladištenja izvadite akumulator iz uređaja.

Uređaj skladištite samo sa postavljenom zaštitom za lanac.

1. Uklonite pojas za nošenje.
2. Dršku rastavite na pojedinačne delove.
3. Ako se uređaj skladišti duže od mesec dana, podmažite lanac da biste sprečili pojavu rđe.
4. Uređaj skladištite na suvom i dobro provetrenom mestu. Držati ga na udaljenosti od materija sa korozivnim dejstvom, kao što su baštenske hemikalije i soli za odleđivanje. Uređaj nemojte skladištiti na otvorenom.

Nega i održavanje

⚠ OPREZ

Nekontrolisano pokretanje

Posekotine

Pre svih radova na uređaju, izvadite akumulator iz uređaja.

⚠ OPREZ

Oštar lanac

Posekotine

Prilikom svih radova na lancu nosite zaštitne rukavice.

Čišćenje uređaja

1. Izvadite akumulatorsko pakovanje (vidi poglavlje Uklanjanje akumulatorskog pakovanja).
2. Lanac četkom oslobodite od ostataka sečenog materijala i prljavštine.
Slika M
3. Kućiste i ručke očistite mekom, suvom krpom.

Radovi na održavanju

Pre svakog puštanja u rad

Pre svakog puštanja u rad treba izvršiti sledeće aktivnosti:

- Proverite nivo napunjenosti ulja za podmazivanje lanca, eventualno dopunite ulje (pogledajte poglavlje Punjenje rezervoara za ulje za podmazivanje lanca).
- Proverite zategnutost lanca (pogledajte poglavlje Provera zategnutosti lanca).
- Proverite da li je lanac dovoljno oštar, eventualno obrnite vodeću šinu ili zamenite lanac (pogledajte poglavlje Zamenja lanca).
- Proverite da li na uređaju postoje oštećenja.
- Proverite pričvršćenost svih osovinica, navrtki i zavrtnja.

Podešavanje zategnutosti lanca

1. Izvadite akumulatorsko pakovanje (vidi poglavlje Uklanjanje akumulatorskog pakovanja).
2. Otpustite osovinicu vodeće šine.
Slika N
3. Pomoću zavrtnja podesite zategnutost lanca.
Slika O
4. Proverite zategnutost lanca.
Slika G
Razmak između vodeće šine i lanca mora iznositi 3 - 4 mm.
5. Pritegnite osovinicu vodeće šine.

Zamena lanca

1. Izvadite akumulatorsko pakovanje (vidi poglavlje Uklanjanje akumulatorskog pakovanja).
2. Uklonite navrtke vodeće šine.
Slika P
3. Uklonite poklopac i vodeću šinu.
Slika Q
4. Stručno uklonite stari lanac.
5. Navucite novi lanac na vodeću šinu.
Slika R
6. Montirajte vodeću šinu. Pri tom vodite računa o smeru kretanja lanca.
Slika S
7. Montirajte poklopac, pri tom labavo pričvrstite navrtku vodeće šine.
Slika T
8. Podesite zategnutost lanca (pogledajte poglavlje Podešavanje zategnutosti lanca).

Pomoć u slučaju smetnje

Smetnje obično imaju jednostavne uzroke koje možete samostalno da otklonite tokom sledećeg pregleda. U slučaju da imate neodumice ili smetnje koje nisu ovde navedene, obratite se ovlašćenoj servisnoj službi.

Sa povećanim starenjem kapacitet akumulatorskog pakovanja će se smanjiti čak i u slučaju dobre nege, tako da se ni u potpuno napunjenom stanju ne može postići puno vreme rada. To ne predstavlja nedostatak.

| Greška | Uzrok | Otklanjanje |
|----------------------|--|---|
| Uređaj se ne pokreće | Akumulatorsko pakovanje je prazno. | ● Napunite akumulatorsko pakovanje. |
| | Akumulatorsko pakovanje je neispravno. | ● Zamenite akumulatorsko pakovanje. |
| | Akumulatorsko pakovanje nije pravilno postavljeno. | ● Akumulatorsko pakovanje gurati u prihvatnik sve dok se ne uklopi. |

| Greška | Uzrok | Otklanjanje |
|---------------------------------|---|--|
| Uređaj se zaustavlja tokom rada | Lanac je blokiran materijalom za sečenje. | ● Uklonite posečeni materijal. |
| | Akumulator je pregrejan | ● Prekinite rad i sačekajte da temperatura akumulatora ponovo bude u normalnom opsegu. |
| | Motor je pregrejan | ● Prekinite rad i ostavite motor da se ohladi. |

Garancija

U svakoj zemlji važe uslovi garancije koje je izdala naša nadležna distributivna organizacija. Bilo kakve smetnje na uređaju otklanjamo besplatno u garantnom roku, ukoliko je uzrok smetnje greška u materijalu ili proizvodnji. U slučaju koji podleže garanciji obratite se sa računom vašem distributeru ili narednoj ovlašćenoj lokaciji servisne službe.
(Adresu vidi na poledini)

Tehnički podaci

Podaci o snazi uređaja

| | | |
|---|-----|-----|
| Radni napon | V | 18 |
| Broj obrtaja pri praznom hodu | m/s | 5,5 |
| Zapremina rezervoara sa uljem za podmazivanje lanca | ml | 50 |
| Prečnik materijala za sečenje (maks.) | mm | 180 |
| Radni domet (maks.) | m | 3 |

Utvrđene vrednosti prema EN ISO 11680-1

| | | |
|---|---------|------|
| Nivo zvučnog pritiska L_{pA} | dB(A) | 78,4 |
| Nepouzdanost K_{pA} | dB(A) | 3 |
| Nivo zvučne snage L_{WA} | dB(A) | 91,6 |
| Nepouzdanost K_{WA} | dB(A) | 3 |
| Vrednost vibracije na šaci-ruci, prednji rukohvat | m/s^2 | 1,3 |
| Vrednost vibracije na šaci-ruci, zadnji rukohvat | m/s^2 | 1,2 |
| Nepouzdanost K | m/s^2 | 1,5 |

Dimenzije i težine

| | | |
|---------------------------------------|----|-----------------|
| Dužina x širina x visina | mm | 2920 x 188 x 94 |
| Dužina vodilice | mm | 200 |
| Podela lanca | in | 3/8 |
| Težina (bez akumulatorskog pakovanja) | kg | 3,8 |

Zadržano pravo na tehničke promene.

EU izjava o usklađenosti

Ovim putem izjavljujemo da mašina označena u nastavku, na osnovu svoje koncepcije i konstrukcije kao i u izvedbi koju smo pustili u promet, odgovara važećim osnovnim zahtevima za bezbednost i zdravlje iz EU direktiva. U slučaju izmena na mašini bez naše saglasnosti ova izjava prestaje da važi.
Proizvod: Testera sa akumulatorom sa produžetkom
Tip: 1.444-010.0

Važeće direktive EU

2014/30/EU
2006/42/EZ (+2009/127/EZ)
2011/65/EU

Primenjene harmonizovane norme

EN 50581: 2012
EN 55014-1: 2017
EN 55014-2: 2015
EN 60745-1:2009+A11:2010
EN ISO 11680-1:2011
EN ISO 12100:2010
Nadležno telo, 0197 TÜV Rheinland LGA Products GmbH; Tillystarße 2 D – 90431 Nürnberg, Germany je izvršilo ispitivanje prototipa, broj sertifikata: BM 50451225 0001
Potpisnici deluju po nalogu i uz punomoć upravnog odbora.



H. Jenner
Chairman of the Board of Management



S. Reiser
Director Regulatory Affairs & Certification

Lice ovlašćeno za dokumentaciju: S. Reiser
Alfred Kärcher SE & Co. KG
Alfred-Kärcher-Str. 28 - 40
71364 Winnenden (Germany)
Tel.: +49 7195 14-0
Faks: +49 7195 14-2212
Winnenden, 2018/09/01

Съдържание

| | |
|---------------------------------------|-----|
| Общи указания..... | 327 |
| Указания за безопасност..... | 327 |
| Употреба по предназначение..... | 340 |
| Защита на околната среда..... | 340 |
| Акcesoари и резервни части..... | 340 |
| Обхват на доставка..... | 340 |
| Символи върху уреда..... | 340 |
| Защитно облекло..... | 340 |
| Описание на уреда..... | 341 |
| Пускане в експлоатация..... | 341 |
| Експлоатация..... | 342 |
| Транспортиране..... | 342 |
| Съхранение..... | 342 |
| Грижа и поддръжка..... | 342 |
| Помощ при повреди..... | 343 |
| Гаранция..... | 343 |
| Технически данни..... | 343 |
| Декларация за съответствие на ЕС..... | 344 |

Общи указания



Преди първото използване на уреда прочетете тези указания за безопасност, това оригинално ръководство за експлоатация, приложените към акумулиращата батерия указания за безопасност и приложеното оригинално ръководство за експлоатация Акумулираща батерия/ Стандартно зарядно устройство. Процедирайте съответно. Запазете книжките за последващо използване или за следващия собственик. Освен указанията в ръководството за експлоатация, трябва да спазвате и общовалидните законови предписания за безопасност и избягване на злополуки.

Указания за безопасност

Степени на опасност

▲ **ОПАСНОСТ**

- *Указание за непосредствена опасност, която може да доведе до тежки телесни повреди или до смърт.*

▲ **ПРЕДУПРЕЖДЕНИЕ**

- *Указание за възможна опасна ситуация, която може да доведе до тежки телесни повреди или до смърт.*

▲ **ПРЕДПАЗЛИВОСТ**

- *Указание за възможна опасна ситуация, която може да доведе до леки телесни повреди.*

ВНИМАНИЕ

- *Указание за възможна опасна ситуация, която може да доведе до материални щети.*

Общи указания за безопасност за електроинструменти

▲ **ПРЕДУПРЕЖДЕНИЕ**

- *Прочетете всички указания за безопасност и инструкции.*

Пропуските при спазване на указанията за безопасност и инструкциите могат да причинят електрически удар и/или тежки наранявания.

Съхранявайте всички

указания за безопасност и инструкции за бъдеща употреба.

Използваният в указанията за безопасност термин "електроинструмент" се отнася до *захранвани от мрежата*

електроинструменти (с електрически кабел) и захранвани с акумулираща батерия

електроинструменти (без електрически кабел).

1 Безопасност на работното място

a Поддържайте работното си място чисто и добре осветено. *Липсата на ред или недоброто осветление на работното място могат да доведат до злополуки.*

b Не работете с електроинструмента в експлозивна среда, в която има запалими течности, газове или прахове. *Електроинструментите генерират искри, които могат да възпламенят праха или парите.*

c Децата и страничните хора трябва да стоят встрани при използване на електроинструмента. *При разсейване можете*

да загубите контрола над уреда.

2 Електрическа безопасност

a Свързващият щепсел на електроинструмента

трябва да пасва в контакта. Щепселът не бива да се променя по никакъв начин. Не използвайте адаптери с електроинструменти със защитно заземяване.

Непроменените щепсели и подходящите контакти намаляват риска от електрически удар.

b Избягвайте контакт на тялото със заземени повърхности като тръби, отоплителни уреди, печки и хладилници. *Има увеличен риск от електрически удар, ако тялото ви се заземи.*

c Пазете електроинструментите от дъжд или влага. *Проникването на вода в електроинструмента увеличава риска от електрически удар.*

d Кабелът не бива да се използва за други цели, напр. за носене и окачване на електроинструмента или за изтегляне на щепсела от контакта. Пазете кабела от топлина,

масло, остри ръбове или движещи се части на уреди. Повредените или усукани електрически кабели увеличават риска от електрически удар.

e Когато работите с електроинструмент на открито, използвайте само такива удължителни кабели, които са подходящи за работа на открито.
Използването на подходящ за работа на открито удължителен кабел намалява риска от електрически удар.

f Ако работата с електроинструмента във влажна среда не може да се избегне, използвайте предпазен прекъсвач против утечен ток.
Използването на предпазен прекъсвач против утечен ток намалява риска от електрически удар.

3 Безопасност на хората

a Бъдете внимателни и следете за това, какво правите; подхождайте благоразумно към работата с електроинструмент. Не използвайте електроинструмента, ако сте уморени или се

намирате под влиянието на наркотични вещества, алкохол или медикаменти. Момент невнимание при използването на електроинструмент може да доведе до сериозни наранявания.

b Носете лично защитно оборудване и винаги използвайте защитни очила. Носенето на лично защитно оборудване като маска за прах, устойчиви на хлъзгане предпазни обувки, защитна каска или защита за слуха според вида и употребата на електроинструмента намалява риска от наранявания.

c Избягвайте неволното пускане в експлоатация. Уверявайте се, че електроинструментът е изключен, преди да го свържете към електрозахранването и/или акумулиращата батерия, преди да го повдигате или да го носите. Ако при носене на електроинструмента държите пръста си на превключвателя или ако свързвате включен уред

към електрозахранването, може да се стигне до злополуки.

- d Преди включване на електроинструмента отстранявайте работните крайници и винтовите ключове.**

Инструмент или ключ, намиращи се във въртяща се част на уреда, могат да доведат до наранявания.

- e Избягвайте необичайните позиции на тялото. Погрижете се за стабилна позиция и по всяко време пазете равновесие. Така можете да контролирате по-добре електроинструмента в неочаквани ситуации.**

- f Носете подходящи дрехи. Не носете широки дрехи или накити.**

Дръжте косата, дрехите и ръкавиците далеч от движещите се части.

Широките дрехи, ръкавиците, накитите или дългите коси могат да бъдат захванати от движещите се части.

- g Ако могат да се монтират съоръжения за прахоизсмукване и прахоулавяне, уверете**

се, че те са свързани и се използват правилно.

Използването на прахоизсмукване може да намали рисковете от прах.

- 4 Използване и обслужване на електроинструмента**

- a Не претоварвайте уреда.**

Използвайте за работата си предвидения за това електроинструмент. С подходящ

електроинструмент работите по-добре и по-безопасно в посочения мощностен диапазон.

- b Не използвайте електроинструмент, чийто превключвател е дефектен.**

Електроинструмент, който не може повече да се включва или изключва, е опасен и трябва да се ремонтира.

- c Изтегляйте щепсела от контакта и/или изваждайте акумулиращата батерия, преди да извършвате настройки по уреда, преди смяна принадлежности или оставяне на уреда. Тази превантивна мярка предотвратява неволното стартиране на електроинструмента.**

d Съхранявайте неизползваните електроинструменти на места, които са недостъпни за деца. Не позволявайте употреба на уреда от хора, които не са запознати с него или не са прочели тези инструкции.

Електроинструментите са опасни, ако се използват от хора без опит.

e Поддържайте електроинструментите грижливо. Проверявайте дали подвижните части функционират безупречно и не се захващат, дали няма счупени или повредени части, така че функцията на електроинструмента да е нарушена.

Осигурете ремонт на повредените части преди използване на уреда. Много злополуки са причинени от лошо поддържани електроинструменти.

f Поддържайте режещите инструменти остри и чисти. Грижливо поддържаните режещи инструменти с остри режещи ръбове се

заклинват по-малко и са по-лесни за направляване.

g Използвайте електроинструмент, принадлежности, работни накрайници и др. съгласно тези инструкции. При това съблюдавайте условията на работа и дейността, която трябва да се извършва.

Използването на електроинструменти за друга, различна от предвидената употреба, може да доведе до опасни ситуации.

5 Използване и поддръжка на акумулиращи батерии

a Зареждайте акумулиращата батерия само с разрешените от производителя зарядни устройства. Зарядни устройства, които не са подходящи за съответната акумулираща батерия, могат да доведат до пожар.

b Използвайте уреда само с подходяща акумулираща батерия. Използването на други акумулиращи батерии може да доведе до наранявания или пожари.

с Когато не използвате акумулиращата батерия, я дръжте далеч от метални предмети като кламери, монети, ключове, пирони, винтове или други малки метални предмети, които могат да доведат до късо съединение.

Късото съединение може да доведе до пожар или експлозия.

д При определени обстоятелства от акумулиращата батерия може да изтече електролит. Избягвайте контакт. Ако попаднете в контакт с електролита, изплакнете основно с вода. Ако електролитът попадне в очите Ви, незабавно потърсете лекарска помощ.

Електролитът на акумулиращата батерия може да причини обриви и изгаряния по кожата.

6 Сервиз

а Възлагайте ремонта на вашия електроинструмент само на квалифициран експертен персонал и само с използването на оригинални резервни части. *Така се гарантира,*

че безопасността на уреда се запазва.

Допълнителни Общи указания за безопасност

Указание • В някои региони употребата на този уред може да бъде ограничавана от предписания. Потърсете консултация с

компетентния орган във Вашето населено място.

△ ОПАСНОСТ • Опасност за живота поради порезни наранявания, причинени от неконтролирано движение на уреда. Дръжте частите на тялото далече от движещи се части. • Опасност от наранявания поради отхвърлени с висока скорост или падащи обекти. Никога не използвайте уреда, ако в радиус от 15 m има хора, особено деца, или животни.

• Не трябва да предприемате промени по уреда.

△ ПРЕДУПРЕЖДЕНИЕ

• Деца и хора, които не са запознати с това ръководство, не трябва да работят с този уред. Валидни на мястото разпоредби могат да налагат ограничения за възраст на обслужващото лице. • Нуждаете се от неограничен поглед върху

работната зона, за да разпознавате възможни опасности. Използвайте уреда само при добро осветление. ● Преди работата се уверете, че уредът, всички обслужващи елементи и предпазни приспособления функционират правилно. Проверете за разхлабени затварящи приспособления, уверете се, че всички защитни капаци и ръкохватки са закрепени правилно и сигурно. Не използвайте уреда, ако състоянието му не е безупречно. ● Преди да пуснете уреда в експлоатация, сменяйте износените или повредени части. ● Никога не работете с уреда, ако прекъсвачът на уреда на ръкохватката не включва или изключва правилно. ● Опасност от откат поради загуба на равновесие. Избягвайте необичайна позиция на тялото, осигурете си устойчиво, стабилно положение и пазете равновесие. ● Тежки наранявания поради небрежност при отказ от запознаване с уреда поради честа употреба. ● Ако уредът е паднал, бил е

ударен или вибрира необичайно, незабавно го спрете и проверете за повреди, респ. установете причината за вибрациите. Възложете ремонта на повредите на оторизирания сервиз или сменете уреда.

△ ПРЕДПАЗЛИВОСТ

● Когато работите с уреда, носете пълна защита за очите и слуха, устойчиви и здрави ръкавици, както и защита за главата. Носете маска за лице, когато при работата се образува прах. ● При работа с уреда носете дълги, здрави панталони, здрави обувки и добре прилягащи ръкавици. Не работете боси. Не носете бижута, сандали или къси панталони. ● Опасност от наранявания при захващане на свободно облекло, косите или накити от движещи се части на уреда. Дръжте облеклото и накитите далеч от движещи се части на машината. Връзвайте дългите коси назад. ● Защитата за слуха може да ограничи способността Ви да чувате предупредителни сигнали, затова внимавайте за възможни опасности в близост и в работната зона. ● Работата с подобни инструменти в

заобикалящата среда увеличава риска от увреждания на слуха и вероятността да не бъдат чути възможни опасности, напр. хора, които навлизат във Вашата работна зона.

● Хлъзгавите ръкохватки и повърхности на ръкохватките възпрепятстват безопасното управление и контрол на уреда в неочаквани ситуации. Пазете ръкохватките и техните повърхности сухи, чисти и без масло и смазочни материали. ● Използвайте само аксесоари и резервни части, които са одобрени от производителя. Оригиначните аксесоари и оригиналните резервни части осигуряват безопасната и безпроблемна експлоатация на уреда.

Предпазни мерки за акумулаторен трион

△ **ПРЕДУПРЕЖДЕНИЕ** ● Не използвайте уреда при опасност от мълнии.

● Уверете се, че всички предпазни приспособления и ръкохватки са правилно и сигурно закрепени, и в добро състояние. ● Преди да използвате уреда, си осигурете стабилно

състояние, чисто работно място и планирайте път за изтегляне при падащи клони.

● Пазете се от изпарения от смазочно масло и стружки. При необходимост носете маска или дихателен апарат. ● Винаги дръжте подрязващия инструмент с двете ръце. Дръжте здраво тялото с едната ръка. С другата ръка дръжте здраво задната ръкохватка, обслужвайте бутона за деблокиране на прекъсвача на уреда и прекъсвача на уреда. ● Опасност от токов удар при контакт на веригата със скрити електрически проводници. Дръжте електроинструментите само за изолираните повърхности за хващане, тъй като контактът с проводници под напрежение може да постави под напрежение металните части на уреда. ● Опасност от нараняване. Не предприемайте никакви промени по уреда. Не използвайте уреда за задвижване на прикачни компоненти или на уреди, които не са препоръчани от производителя на уреда. Откат може да настъпи, ако върхът на направляващата шина докосне предмет или

дървото се огъне и веригата заседне в среза. В някои случаи контактът с върха на шината може да доведе до неочаквана реакция на заден ход, при която направляващата шина ще се удари нагоре и в посока към оператора. Захващането на веригата в горния ръб на направляващата шина може да върне назад рязко шината в посока към оператора. Всяка от тези реакции може да доведе до загуба на контрол.

Δ ПРЕДУПРЕЖДЕНИЕ

● Тежки наранявания поради загуба на контрол вследствие на откат. Не разчитайте само на вградените предпазни устройства, а взимайте адекватни мерки за работа без злополуки и наранявания.

● Когато използвате уреда, трябва да носите доставения с него носещ ремък. Носещият ремък е оборудван с механизъм за бързо заключване. Носещият ремък Ви помага да контролирате уреда при спускането след рязане и да удържате теглото на уреда по време на рязането.

● Тежки наранявания, ако в спешен случай носещият ремък не може да се свали достатъчно бързо. Преди да

използвате уреда, се запознайте с носещия ремък и с механизма за бързо заключване. Не носете никакви дрехи върху ремъка за носене през рамо и никога не възпрепятствайте по какъвто и да е друг начин достъпа до механизма за бързо заключване. ● Преди включването на уреда се уверете, че веригата не докосва никакви предмети.

● Тежки наранявания при изскачането на неправилно обтегната верига от направляващата шина. Проверявайте обтягането на веригата преди всяка употреба. Уверете се, че веригата е смазана, това важи особено за нови вериги.

● Изключете двигателя, извадете акумулиращата батерия и се уверете, че всички движещи се части са напълно спрени:

- Преди да почистите уреда или да отстраните блокиращ предмет.
- Когато оставяте уреда без надзор.
- Преди да монтирате или демонтирате прикачни компоненти.
- Преди да проверите, почистите или работите по уреда.

- *Опасност от нараняване поради откат. Мерки за избягване на откат:*
- *Уверете се, че в работната зона няма препятствия.*
- *По време на работата с подрязващия инструмент избягвайте контакт на направляващия връх с клони или други предмети.*
- *Дръжте уреда с двете ръце.*
- *Приведете тялото и ръцете си в позиция, в която ще можете да устоявате на силите на отката.*
- *Никога не отпускате подрязващия инструмент по време на работата.*
- *Избягвайте необичайните позиции на тялото. Така ще имате по-добър контрол върху подрязващия инструмент и избягвате нежелан контакт с върха на шината в неочаквани ситуации.*
- *Използвайте само предписаните от производителя резервни шини и вериги. Грешните резервни шини и вериги могат да доведат до скъсване на веригата и/или до откат.*
- *Заточването на веригата е сложна задача. Производителят препоръчва да смяна на износената или затъпената верига с нова.*
- *Опасност от нараняване. Не използвайте уреда, качени на стълби или върху нестабилни основи. По време на рязането винаги стойте с два крака върху твърда земя, за да пазите равновесие.*
- *Опасност от токов удар. Не работете с уреда в радиус от 10 m около въздушни линии.*
- *Опасност от нараняване, ако намиращ се под напрежение клон отскочи рязко при рязането.*
- *Внимавайте за падащи клони и клони, които отскачат рязко, след като са паднали на земята.*
- *Ако в триона заседне тънко дърво и отскочи по посока на оператора, последният може да загуби равновесие. Бъдете внимателни при рязането на малки храсти и фиданки.*
- *Ако мощността на рязане намалява, проверете режещите зъбци. Поддържайте режещите инструменти винаги остри и чисти. Острите режещи инструменти могат да се контролират по-лесно и не се блокират лесно. При*

необходимост сменете веригата и шината. За тази цел използвайте само оригинални резервни части на производителя.

- **Опасност от нараняване поради захванато режещо устройство.** Ако веригата или направляващата шина са захванати твърде високо, за да бъдат достигнати, потърсете съвет от професионален арборист, за да свалите безопасно режещото устройство.

- **Преди всяка употреба проверявайте съединението на тялото на щангата и режещия инструмент.**

ВНИМАНИЕ ● Съхранявайте уреда само във вътрешни помещения.

Допълнителни инструкции за безопасност - акумулираща батерия

⚠ ПРЕДУПРЕЖДЕНИЕ

- **Опасност от наранявания, пожар и повреди на продукта поради късо съединение.** Корозивни или проводими течности, като солена вода, определени химически вещества, избелващи средства и продукти, съдържащи избелващи средства, могат да предизвикат късо съединение. Не потапяйте уреда, сменяемата

акумулираща батерия или зарядното устройство в течности. Погрижете се в уреда или акумулиращата батерия да не навлизат течности.

Безопасно транспортиране и съхранение

⚠ ПРЕДУПРЕЖДЕНИЕ

- **Изключете уреда, оставете го да се охлади и извадете акумулиращата батерия, преди да го приберете за съхранение или да го транспортирате.**

- **Покрийте режещия инструмент с предпазителя на веригата, преди да приберете уреда за съхранение или да го транспортирате.**

⚠ ПРЕДПАЗЛИВОСТ

- **Опасност от наранявания и повреди по уреда.** При транспортирането осигурявайте уреда срещу движение или падане.

ВНИМАНИЕ

- **Отстранявайте всички чужди тела от уреда, преди да го транспортирате или приберете за съхранение.**
- **Съхранявайте уреда на сухо и добре проветрявано място, недостъпно за деца.** Дръжте уреда далеч от вещества с корозивно действие, като химикали за

градинска употреба. ● Не съхранявайте уреда на открито. ● Ако уредът ще съхранявате по-дълго от един месец, се уверете, че веригата е леко смазана. Производителят препоръчва да се използва спрей като защита от ръжда и за смазване. Попитайте Вашия сервиз за подходящ спрей.

Безопасна поддръжка и грижа

Указание ● Сервизни работи и работи по поддръжка могат да се извършват само от квалифициран и специално обучен специализиран персонал.

Препоръчваме продуктът да се изпраща за ремонт на оторизиран сервиз. ● Вие имате право да извършвате само описаните в настоящото ръководство за експлоатация настройки и ремонти. При ремонти извън описаните тук се свържете с Вашия оторизиран сервиз.

△ ПРЕДУПРЕЖДЕНИЕ

● Опасност от нараняване. Веригата е изключително остра. Носете подходящи защитни ръкавици, когато извършвате работи по поддръжка по веригата и когато почиствате, закрепвате или сваляте

предпазителя на веригата. ● Следвайте инструкциите за обтягане на веригата, настройка на обтягането на веригата и за смазване на веригата. ● Тежки наранявания поради откат, ако повредена верига не бъде сменена или ремонтирана. ● Изключете двигателя и извадете акумулиращата батерия, преди да почистите или извършвате работи по поддръжката на уреда. ● Уверявайте се, че уредът е в безопасно състояние, като периодично проверявате дали болтовете, гайките и винтовете са здраво затегнати. ● Опасност от нараняване поради продължително, непрекъснато използване на уреда. При работата с уреда правете редовно почивки.

△ ПРЕДПАЗЛИВОСТ

● Използвайте само резервни части, принадлежности и приставки, разрешени от производителя.

Оригиналните резервни части, оригиналните принадлежности и оригиналните приставки дават гаранция за безопасна и безпроблемна експлоатация на уреда.

ВНИМАНИЕ ● След всяка употреба почиствайте продукта с мека, суха кърпа.

Остатъчни рискове

△ ПРЕДУПРЕЖДЕНИЕ

- Дори когато уредът се използва, както е предписано, продължават да съществуват определени остатъчни рискове. При използването на уреда могат да възникнат следните опасности:
- Вибрацията може да причини наранявания. За всяка работа използвайте правилния инструмент, използвайте предвидените ръкохватки и ограничавайте работното време и излагането на вибрация.
- Шумът може да причини увреждания на слуха. Носете защита за слуха и ограничавайте натоварването.
- Порезни наранявания при контакт с открити режещи зъбци на веригата.
- Порезни наранявания поради непредвидими, резки движения или откат на направляващата шина.
- Порезни наранявания/опасност от пронизване

от части, отхвърчащи от веригата.

- Наранявания поради отхвърлени с висока скорост предмети (дървени стърготини, стружки).
- Вдишване на прах и частици.
- Контакт на кожата със смазочния материал/маслото.

Намаляване на риска

△ ПРЕДПАЗЛИВОСТ

- По-дългото време на използване на уреда може да доведе до нарушения в кръвообращението в областта на ръцете, причинени от вибрациите. Общовалидно време на използване не може да се установи, тъй като това зависи от множество фактори, които оказват влияние:
- Персоналните проблеми с кръвообращението (честа поява на усещане за студ и изтръпване на пръстите на ръцете)
- Ниска температура на околната среда. Носете топли ръкавици за защита на ръцете.
- Затруднено кръвообращение поради здравео хващане.

- **Непрекъснатата работа е по-вредна от работата, прекъсвана от почивки. При редовно, дълготрайно използване на уреда и при повторна поява на симптоми, като напр. изтръпване и усещане за студ в пръстите на ръцете, трябва да потърсите лекар.**

Употреба по предназначение

⚠ ОПАСНОСТ

Употреба не по предназначение

Опасност за живота поради порезни наранявания
Използвайте уреда само по предназначение.

- Акумулаторният трион с удължение е предназначен само за употреба в частно домакинство.
- Уредът е предназначен само за употреба на открито.
- От съображения за безопасност уредът винаги трябва да се държи здраво с двете ръце.
- Уредът е предназначен за рязане и подрязване на малки клони, намиращи се високо на дърво. При това потребителят стои стабилно на земята.

Всякакъв друг начин на употреба, напр. при катерене, за подрязване в близката зона или за рязане на материал на земята, е недопустим. Потребителят отговаря за опасности, които възникват поради недопустима употреба.

Защита на околната среда



Опаковъчните материали подлежат на рециклиране. Моля, изхвърляйте опаковките по съобразен с околната среда начин.



Електрическите и електронните уреди съдържат ценни материали, подлежащи на рециклиране, а често и съставни части, напр. батерии, акумулаторни батерии или масло, които при неправилно боравене или изхвърляне могат да представляват потенциална опасност за човешкото здраве и за околната среда. За правилното функциониране на уреда все пак тези съставни части са необходими. Обозначените с този символ уреди не трябва да бъдат изхвърляни заедно с битовите отпадъци.

Указания за съставни вещества (REACH)

Актуална информация относно съставни вещества можете да намерите тук: www.kaercher.com/REACH

Акcesoари и резервни части

Използвайте само оригинални акcesoари и оригинални резервни части, по този начин осигурявате безопасната и безпроблемна експлоатация на уреда.

Информация относно акcesoари и резервни части ще намерите тук: www.kaercher.com.

Обхват на доставка

Обхватът на доставката на уреда е изобразен върху опаковката. При разопаковане проверете съдържането за цялост. При липсващи акcesoари или при транспортни щети, моля, обърнете се към Вашия дистрибутор.

Символи върху уреда

| | |
|--|--|
| | Общ предупредителен знак |
| | Преди пускане в експлоатация прочетете ръководството за експлоатация и всички указания за безопасност. |
| | При работата с уреда носете устойчиви на хлъзгане и издръжливи ръкавици. |
| | При работата с уреда носете устойчиви на хлъзгане защитни обувки. |
| | При работата с уреда носете подходяща защита за очите и слуха. |
| | Не излагайте уреда на дъжд и влага. |
| | Опасност от електричество. При работа с уреда спазвайте минимално разстояние от 10 m от въздушни линии. |
| | Опасност поради отхвърлени с висока скорост предмети. Дръжте всички наблюдатели, особено деца и домашни любимци, на минимално разстояние 15 m от работната зона. |
| | Издърпване: Механизъм за бързо заключване |
| | Посока на движение на веригата |

Защитно облекло

⚠ ОПАСНОСТ

Опасност за живота поради порезни наранявания.
При работа с уреда носете подходящо защитно облекло. Спазвайте локалните предписания за избягване на злополуки.

Защита за главата

При работата с уреда носете подходяща защитна каска, която отговаря на предписанията на стандарт EN 397 и носи маркировка за съответствие CE.
При работата с уреда носете защита за слуха, която отговаря на предписанията на стандарт EN 352-1 и носи маркировка за съответствие CE.
За защита от летящи наоколо стружки носете подходящи защитни очила, които отговарят на

предписанията на стандарт EN 166 или носят маркировка за съответствие CE. Или носете визьор на каската, който отговаря на предписанията на стандарт EN 1731 и носи маркировка за съответствие CE.

От специализиран магазин можете да закупите защитни каски с вградена защита за слуха и визьор.

Защитни ръкавици

При работата с уреда носете подходящи защитни ръкавици със защита от срязване, които отговарят на предписанията на стандарт EN 381-7 и носят маркировка за съответствие CE.

Защитни обувки

При работата с уреда носете устойчиви на хлъзгане защитни обувки, които отговарят на предписанията на стандарт EN 20345 и носят маркировка за съответствие CE.

Описание на уреда

В това упътване за работа е описано максималното оборудване. В комплекта на доставката има разлики в зависимост от модела (вижте опаковката).

Вж. изображението на страниците с графики
Фигура А

- ① Верига
- ② Направляваща шина
- ③ Крайно положение
- ④ Болт на направляващата шина
- ⑤ Капак
- ⑥ Винт за настройка на обтягането на веригата
- ⑦ Капак на резервоара за верижно масло
- ⑧ Горна част на тялото
- ⑨ Въртящ се маншет
- ⑩ Приставка за удължаване
- ⑪ Халка за носещ ремък
- ⑫ Долна част на тялото
- ⑬ Ръкохватка
- ⑭ Бутон за деблокиране на акумулиращата батерия
- ⑮ Типова табелка
- ⑯ Прекъсвач на уреда
- ⑰ Бутон за деблокиране на прекъсвача на уреда
- ⑱ Носещ ремък
- ⑲ Ключ с вътрешен шестстен за настройка на обтягането на веригата
- ⑳ Предпазител на веригата
- ㉑ Верижно масло
- ㉒ *Акумулираща батерия Battery Power 18V
- ㉓ *Зарядно устройство за бързо зареждане Battery Power 18V

* опционално

Акумулираща батерия

Уредът може да работи с една акумулираща батерия 18 V Kärcher Battery Power.

Пускане в експлоатация

Монтиране на тялото

При необходимост уредът може да бъде удължен с доставената с него приставка за удължаване.

1. Свържете долната (част на тялото) и приставката за удължаване.

Фигура В

2. Свържете горната (част на тялото) и приставката за удължаване.

Закачване на носещия ремък

Носещият ремък помага за контролираното спускане на уреда след рязането и за удържане на тялото му по време на използването.

Фигура С

1. Закачете куките на носещия ремък в халките на ръкохватката и на тялото. Закачете носещия ремък през едното рамо. Уверете се, че в случай на опасност носещият ремък може да се освободи бързо.

Напълване на резервоара за верижно масло

1. При необходимост почистете зоната около отвора за пълнене от стружки от рязането и мръсотия.
 2. Свалете капака на резервоара за верижно масло.
- #### Фигура D
3. Налейте верижно масло в резервоара. При това следете нивото на верижното масло на наблюдателното прозорче и внимавайте резервоарът за верижно масло да се напълни максимално до ръба под отвора за пълнене.
- #### Фигура Е
4. Попийте евентуално разлято верижно масло с кърпа.
 5. Затворете резервоара за верижно масло с капака.

Проверка на обтягането на веригата

⚠ ПРЕДПАЗЛИВОСТ

Остра верига

Порезни наранявания

При всякакви работи по веригата носете защитни ръкавици.

1. Свалете предпазителя на веригата.

Фигура F

2. Внимателно дръпнете веригата.

Фигура G

- Разстоянието между направляващата шина и веригата трябва да бъде 3–4 mm.
3. При необходимост настройте обтягането на веригата (вж. глава Настройка на обтягането на веригата).

Монтиране на акумулиращата батерия

1. Пхнете акумулиращата батерия в гнездото на уреда, докато се чуе фиксирането ѝ.
- #### Фигура H

Експлоатация

Основно обслужване

1. Проверете дървото и клоните за увреждания като напр. загиване.
При повредени или изгнили клони потърсете съвет от професионален арборист.
2. Свалете предпазителя на веригата.
3. Дръжте здраво уреда с двете ръце.

Включване на уреда

1. Натиснете бутона за деблокиране на прекъсвача на уреда.
Фигура I
2. Натиснете прекъсвача на уреда.
Уредът стартира.
3. Отпуснете прекъсвача на уреда.
Уредът спира.

Техники на работа

При подрязване процедурийте, както следва:

- Поставете шината върху клона, който ще се реже, и натиснете уреда напред, така че ограничителят да се допре до клона.
Фигура J
По време на подрязването уредът се стабилизира и срезове стават по-чисти.
- По възможност спазвайте разстояние от припл. 15 cm между ствола на дървото и среза.
- Режете малки клони, които са тънки и леки, с един срез с долната част на направляващата шина.
- По-тежките клони с по-голям диаметър могат да се счупят или раздробят по време на подрязването. Затова извършвайте рязането в няколко работни стъпки:
 - a С горната част на направляващата шина направете срез в долната част на клона. Този срез трябва да бъде приблизително една трета от диаметъра на клона.

Фигура K

- b Направете срез в горната част на клона.
- c Ако е необходим допълнителен срез, никога не продължавайте такъв срез във вече започнат срез, а започнете нов срез.

При подрязването трябва да се съблюдава следното:

- Не повдигайте щангата по-високо от 60° от хоризонталата.
- Не прилагайте голяма сила върху направляващата шина.
- Не стойте под клона, който се реже.
- Следете падащият клон да не застраши потребителя или наблюдателите, или да повреди предмети.
- По време на подрязването спазвайте минимално безопасно разстояние на стойност удвоената дължина на клона. Ако това не е възможно, възложете изпълнението на работите на професионален арборист.

Изваждане на акумулиращата батерия

Указание

При продължителни прекъсвания на работата изваждайте акумулиращата батерия от уреда и я осигурявайте срещу неоправомощено ползване.

1. Натиснете бутона за деблокиране на акумулиращата батерия, за да освободите акумулиращата батерия.

Фигура L

2. Извадете акумулиращата батерия от уреда.

Приключване на работата

1. Извадете акумулиращата батерия от уреда (вж. глава Изваждане на акумулиращата батерия).
2. Почистете уреда (вж. глава Почистване на уреда).

Транспортиране

△ ПРЕДПАЗЛИВОСТ

Несъблюдаване на теглото

Опасност от наранявания и повреди

При транспортиране съблюдавайте теглото на уреда.

△ ПРЕДПАЗЛИВОСТ

Неконтролирано задвижване

Порезни наранявания

Преди транспортиране изваждайте акумулиращата батерия от уреда.

Транспортирайте уреда само с поставен предпазител на веригата.

- При транспортиране в превозни средства осигурявайте уреда срещу изплъзване и преобръщане.

Съхранение

Преди всяко съхранение почистете уреда (вж. глава Почистване на уреда).

△ ПРЕДПАЗЛИВОСТ

Несъблюдаване на теглото

Опасност от наранявания и повреди

При съхранението вземайте под внимание теглото на уреда.

△ ПРЕДПАЗЛИВОСТ

Неконтролирано задвижване

Порезни наранявания

Преди прибирането за съхранение извадете акумулиращата батерия от уреда.

Съхранявайте уреда само с поставен предпазител на веригата.

1. Свалете носещия ремък.
2. Разглобете тялото на отделните му части.
3. Ако уредът ще се съхранява в продължение на повече от един месец, смажете веригата, за да предотвратите появата на ръжда.
4. Съхранявайте уреда на сухо и добре проветрявано място. Дръжте далече от предизвикващи корозия вещества като химикали за градинска употреба и размразяващи соли. Не съхранявайте уреда на открито.

Грижа и поддръжка

△ ПРЕДПАЗЛИВОСТ

Неконтролирано задвижване

Порезни наранявания

Преди всякакви работи изваждайте акумулиращата батерия от уреда.

△ ПРЕДПАЗЛИВОСТ

Остра верига

Порезни наранявания

При всякакви работи по веригата носете защитни ръкавици.

Почистване на уреда

1. Извадете акумулиращата батерия (вж. глава Изваждане на акумулиращата батерия).
2. Почистете веригата с четка от остатъци от материал за рязане и от мръсотия.
Фигура М
3. Почистете корпуса и ръкохватките с мек, сух парцал.

Работи по поддръжка

Преди всяко пускане в експлоатация

Преди всяко пускане в експлоатация трябва да се извършват следните дейности:

- Проверете нивото на пълнене на верижното масло, при необходимост долейте верижно масло (вж. глава Напълване на резервоара за верижно масло).
- Проверете обтягането на веригата (вж. глава Проверка на обтягането на веригата).
- Проверете веригата за достатъчна острота, при необходимост обърнете направляващата шина или сменете веригата (вж. глава Смяна на веригата).
- Проверете уреда за повреди.
- Проверете всички болтове, гайки и винтове за фиксирано положение.

Настройка на обтягането на веригата

1. Извадете акумулиращата батерия (вж. глава Изваждане на акумулиращата батерия).

2. Развийте болта на направляващата шина.
Фигура N
3. С винта настройте обтягането на веригата.
Фигура O
4. Проверете обтягането на веригата.
Фигура G
Разстоянието между направляващата шина и веригата трябва да бъде 3 - 4 mm.
5. Затегнете болта на направляващата шина.

Смяна на веригата

1. Извадете акумулиращата батерия (вж. глава Изваждане на акумулиращата батерия).
2. Свалете гайката на направляващата шина.
Фигура P
3. Свалете капака и направляващата шина.
Фигура Q
4. Изхвърлете правилно старата верига.
5. Поставете новата верига на направляващата шина.
Фигура R
6. Монтирайте направляващата шина. При това внимавайте за посоката на движение на веригата.
Фигура S
7. Монтирайте капака, при това закрепете леко гайката на направляващата шина.
Фигура T
8. Настройте обтягането на веригата (вж. глава Настройка на обтягането на веригата).

Помощ при повреди

Много често причините за повреда са елементарни и с помощта на следните указания може сами да ги отстраните. Ако не сте сигурни или повредите не са описани тук, обърнете се към оторизирания сервиз.

С увеличаване на стареенето капацитетът на акумулаторната батерия намалява дори при добра грижа, така че и при напълно заредено състояние вече не се достига пълното време на работа. Това не е дефект.

| Грешка | Причина | Отстраняване |
|---------------------------------|--|--|
| Уредът не сработва | Акумулиращата батерия е празна. | ● Заредете акумулиращата батерия. |
| | Акумулиращата батерия е дефектна. | ● Сменете акумулиращата батерия. |
| | Акумулиращата батерия не е поставена правилно. | ● Пъхнете акумулиращата батерия в гнездото, докато се фиксира. |
| Уредът спира по време на работа | Веригата е блокирана от материал от рязането. | ● Отстранете материала от рязането. |
| | Акумулиращата батерия е прегряла | ● Прекратете работата и изчакайте, докато температурата на акумулиращата батерия влезе отново в рамките на нормалния диапазон. |
| | Моторът е прегрял | ● Прекратете работата и оставете мотора да се охлади. |

Гаранция

Във всяка държава са валидни издадените от нашия оторизиран дистрибутор гаранционни условия. Евентуални повреди на Вашия уред ще отстраним в рамките на гаранционния срок безплатно, ако се касае за дефект в материалите или производствен дефект. В случай на предявяване на право на гаранция, се обърнете към Вашия дистрибутор или към най-близкия оторизиран сервиз, като представите касовата бележка. (Адрес, вж. задната страна)

Технически данни

| Данни за мощността на уреда | | |
|--|-------|------|
| Работно напрежение | V | 18 |
| Обороти на празен ход | m/s | 5,5 |
| Вместимост на резервоара за верижно масло | ml | 50 |
| Диаметър на материала за рязане (макс.) | mm | 180 |
| Работен обхват (макс.) | m | 3 |
| Установени стойности съгласно EN ISO 11680-1 | | |
| Ниво на звуково налягане L _{рА} | dB(A) | 78,4 |

| | | |
|---|---------|-----------------|
| Неустойчивост K_{PA} | dB(A) | 3 |
| Ниво на звукова мощност L_{WA} | dB(A) | 91,6 |
| Неустойчивост K_{WA} | dB(A) | 3 |
| Стойност на вибрацията ръка-рамо, предна ръкохватка | m/s^2 | 1,3 |
| Стойност на вибрацията ръка-рамо, задна ръкохватка | m/s^2 | 1,2 |
| Неустойчивост K | m/s^2 | 1,5 |
| Размери и тегла | | |
| Дължина x ширина x височина | mm | 2920 x 188 x 94 |
| Дължина на направляващата шина | mm | 200 |
| Стъпка на веригата | in | 3/8 |
| Тегло (без акумулираща батерия) | kg | 3,8 |

Запазваме си правото на технически промени.

Декларация за съответствие на ЕС

С настоящото декларираме, че посочената по-долу машина по своята концепция и конструкция, както и в пуснатото от нас на пазара изпълнение, съответства на приложимите основни изисквания за безопасност и опазване на здравето, определени в директивите на ЕС. При несъгласувана с нас промяна на машината тази декларация губи своята валидност.

Продукт: Акумулаторен трион с удължение
Тип: 1.444-010.0

Приложими директиви на ЕС

2014/30/ЕС
2006/42/ЕО (+2009/127/ЕО)
2011/65/ЕС

Приложими хармонизирани стандарти

EN 50581: 2012
EN 55014-1: 2017
EN 55014-2: 2015
EN 60745-1:2009+A11:2010
EN ISO 11680-1:2011
EN ISO 12100:2010

Упълномощено лице, 0197 TÜV Rheinland LGA Products GmbH, Tillystraße 2 D – 90431 Nürnberg, Germany, е извършило ЕО изследване на типа, номер на сертификат: VM 50451225 0001
Подписващите лица действат от името и като пълномощници на управителния орган.



H. Jenner
Chairman of the Board of Management



S. Reiser
Director Regulatory Affairs & Certification

Пълномощник по документацията: S. Reiser
Alfred Kärcher SE & Co. KG
Alfred-Kärcher-Str. 28 - 40
71364 Winnenden (Germany)
Тел.: +49 7195 14-0
Факс: +49 7195 14-2212
Винден, 2018/09/01

Sisukord

| | |
|--------------------------------|-----|
| Üldised juhised..... | 344 |
| Ohutusjuhised | 344 |
| Nõuetekohane kasutamine | 353 |
| Keskonnakaitse | 353 |
| Lisavarustus ja varuosad | 354 |
| Tarnekomplekt..... | 354 |
| Seadmel olevad sümbolid | 354 |
| Kaitseriietus..... | 354 |
| Seadme kirjeldus..... | 354 |
| Käikuvõtmine..... | 355 |
| Käitus | 355 |
| Transport..... | 355 |
| Ladustamine..... | 356 |
| Hooldus ja jooksevremont..... | 356 |
| Abi rikete korral | 356 |
| Garantii..... | 356 |
| Tehnilised andmed | 357 |
| EL vastavusdeklaratsioon | 357 |

Üldised juhised



Lugege enne seadme esmakordset kasutamist neid ohutusjuhiseid, antud originaalkasutusjuhendit, akupakiga kaasasolevaid ohutusjuhiseid ning kaasasolevat originaalkasutusjuhendit Akupakk / standardlaadija. Toimige neile vastavalt. Hoidke brošüürid hilisemaks kasutamiseks või järgmise omaniku tarbeks alles. Lisaks kasutusjuhendis esitatud juhiste tuleb Teil arvesse võtta ka seadusandja üldisi ohutus-alaseid ja õnnetuse ennetamise eeskirju.

Ohutusjuhised

Ohuastmed



- Viide vahetult ähvardavale ohule, mis võib põhjustada raskeid kehavigastusi või lõppeda surmaga.

△ HOIATUS

- Viide võimalikule ohtlikule olukorrale, mis võib põhjustada raskeid kehavigastusi või lõppeda surmaga.

△ ETTEVAATUS

- Viide võimalikule ohtlikule olukorrale, mis võib põhjustada kergeid vigastusi.

TÄHELEPANU

- Viide võimalikule ohtlikule olukorrale, mis võib põhjustada varakahjusid.

Elektritööriistade üldised ohutusjuhised

△ HOIATUS

- **Lugege kõiki ohutusjuhiseid ja korraldusi.**

Ohutusjuhiste ja korralduste eiramine võib põhjustada elektrilöögi ja /või raskeid vigastusi. **Hoidke kõik ohutusjuhised ja korraldused edaspidiseks alles.**

Ohutusjuhistes kasutatud mõiste „elektritööriist“ kehtib võrgutoitega elektritööriistade (võrgukaabliga) ja akutoitega (võrgukaablita) elektritööriistade kohta.

1 Töökoha ohutus

- a **Hoidke oma tööpiirkond puhta ja hästi valgustatuna.** Korratus või valgustamata tööpiirkonnad võivad põhjustada õnnetusi.
- b **Ärge töötage elektritööriistaga plahvatusohtlikus**

keskkonnas, kus asuvad põlevad vedelikud, gaasid või tolmu. Elektritööriistad tekitavad sädemeid, mis võivad tolmu või aurud süüdata.

- c **Hoidke lapsed ja teised inimesed elektritööriista kasutamise ajal eemal.** Tähelepanu kõrvalekaldumisel võite kaotada kontrolli seadme üle.

2 Elektriohutus

- a Elektritööriista ühenduspistik peab sobima pistikupessa. Pistikut ei tohi mingil viisil muuta. Ärge kasutage adapterpistikut koos kaitsemaandatud elektritööriistadega. Muutmata pistikud ja sobivad pistikupesad vähendavad elektrilöögiriski.
- b **Vältige kehalist kontakti maandatud pealispindade nagu torude, küttesüsteemide, pliitide ja külmikutega.** Kui Teie keha on maandatud, esineb kõrge-
nenud risk elektrilöögi tõttu.
- c **Hoidke elektritööriistad vihmast või niiskusest eemal.** Vee tungimine elektritööriista sisse suurendab elektrilöögiriski.
- d **Ärge väärtarvitage kaablit elektritööriista kandmiseks, ülesriputamiseks või pistiku väljatömbamiseks**

pistikupesast. Hoidke kaablit eemal kuumusest, õlist, teravatest servadest või liikuvatest seadmeosadest. Kahjustatud või sassiläänud ühenduskaablid suurendavad elektrilöögirisiki.

e Töötades elektritööriistaga välitingimustes, kasutage ainult pikenduskaableid, mis on ka välipiirkonna jaoks sobivad. Välipiirkonna jaoks sobilikku pikenduskaabli kasutamine vähendab elektrilöögirisiki.

f Kui elektritööriista käitamine niiskes ümbruses on vältimatu, kasutage rikkevoolu kaitselüliti. Rikkevoolu kaitselüliti kasutamine vähendab elektrilöögirisiki.

3 Inimeste ohutus

a Olge tähelepanelik, jälgi-ge, mida Te teete ja käituge elektritööriistaga töötamisel mõistlikult. Ärge kasutage elektritööriista, kui olete väsinud või uimastite, alkoholi või ravimite mõju all. Üks tähelepanematus hetk elektritööriista kasutamisel võib põhjustada tõsiseid vigastusi.

b Kandke isiklikku kaitsevarustust ja alati kaitseprille. Isikliku kaitsevarustuse na-

gu tolmu maski, libisemis- kindlate turvajalatsite, kaitsekiivri või kuulmiskaitsevahendite kandmine, ole-nevalt elektritööriista liigist ja kasutamisest, vähendab vi-gastuseriski.

c Vältige tahtmatut käiku- võtmist. Veenduge, et elektritööriist on välja lüli- tatud, enne kui Te selle voolutoite ja/või aku külge ühendate, vastu võtate või seda kannate. Kui Teil on elektritööriista kandmisel sõrm lülitil või kui ühendate seadme sisselülitatud sei- sundis voolutoitega, võib see põhjustada õnnetusjuh- tumeid.

d Eemaldage seadistustöö- riistad või kruvivõtmed en- ne elektritööriista sisselülitamist. Pöörleval seadmeosal asuv tööriist või võti võib põhjustada vigastu- si.

e Vältige ebanormaalselt ke- hahoidu. Hoolitsege kind- la seisuasendi eest ja hoidke igal ajal tasakaalu. Nii saate elektritööriista oo- tamatuses olukordades pa- remini kontrollida.

f Kandke sobivat riietust. Ärge kandke avarat riie- tust ega ehteid. Hoidke juuksed, riided ja kindad liikuvatest osadest eemal.

*Liikuvad osad võivad lahtis-
test riidetest, kinnastest, ehe-
test või pikkadest juustest
kinni haarata.*

- g **Kui tolmuimemis- ja -ko-
gumisseadiseid saab
monteerida, siis veendu-
ge, et need on ühendatud
ja neid kasutatakse õiges-
ti.** *Tolmuimemistoru kasuta-
mine võib vähendada
tolmust tingitud ohte.*
- 4 **Elektritööriista kasutamine
ja käsitsemine**
- a **Ärge koormake seadet üle.
Kasutage oma tööks sel-
leks ettenähtud elektritöö-
riista.** *Sobiva
elektritööriistaga töötate Te
paremini ja ohutumalt esita-
tud võimsusvahemikus.*
- b **Ärge kasutage elektritöö-
riista, mille lüliti on defekt-
ne.** *Elektritööriist, mida ei
saa enam sisse või välja lüli-
tada, on ohtlik ja seda tuleb
remontida.*
- c **Enne seadme seadistuste
tegemist, tarvikuosade va-
hetamist või seadme ära-
panekut tõmmake pistik
pistikupesast välja ja/või
eemaldage aku.** *See ette-
vaatusabinõu hoiab ära
elektritööriista tahtmatu käi-
vitamise.*
- d **Hoidke kasutamata elektri-
tööriistu lastele kättesaa-
matus kohas. Ärge laske**

**seadet kasutada inimestel,
kes pole sellega tuttavad
või kes pole lugenud käes-
olevaid korraldusi.** *Elektri-
tööriistad on ohtlikud, kui
neid kasutavad kogenema-
tud inimesed.*

- e **Hoolitsege elektritööriista-
de eest hästi.** *Kontrollige,
kas liikuvad osad talitle-
vad laitmatult ega kiilu kin-
ni, ega osad pole
purunenud või nii kahjus-
tatud, et elektritööriista ta-
litlus on piiratud. Laske
kahjustatud osad enne
seadme kasutamist ära re-
montida.* *Paljude õnnetus-
juhtumite põhjuseks on
halvasti hooldatud elektri-
tööriistad.*
- f **Hoidke lõiketööriistad te-
rava ja puhtana.** *Hästi hoo-
litsetud, teravate
lõikeservadega lõiketööriis-
tad kiiluvad vähem kinni ning
neid on lihtsam juhtida.*
- g **Kasutage elektritööriista,
tarvikuid, kasutustööriistu
jne vastavalt neile korral-
dustele.** *Võtke seejuures
arvesse töötingimusi ja
teostatavat tegevust.* *Elektritööriistade kasutami-
ne mitteettenähtud raken-
dusteks võib põhjustada
ohtlikke olukordi.*
- 5 **Akupakkide kasutamine ja
hoolitsus**

- a **Laadige akupakki ainult tootja poolt lubatud laadijatega.** *Vastavale akupakile mittedsobivad laadijad võivad põhjustada tulekahju.*
- b **Kasutage seadet ainult sobiva akupakiga.** *Teiste akupakkide kasutamine võib põhjustada vigastusi või tulekahjusid.*
- c **Hoidke akupakki mittekasutamise korral eemal metalliesemetest nagu kirjaklambrid, mündid, võtmed, naeltest, kruvidest või muudest väikesest metalliesemetest, mis võivad põhjustada lühist.** *Lühis võib põhjustada tulekahju või plahvatust.*
- d **Olenevalt asjaoludest võib akupakist väljuda vedelikku. Vältige kokkupuudet. Kui satute vedelikuga kokkupuutesse, loputage see põhjalikult veega maha. Kui vedelik satub Teie silma, pöörduge viivitamatult arsti poole. Akuvedelik võib põhjustada nahal lööbeid ja kipitust.**
- 6 **Teenindus**
- a **Laske oma elektritööriista remontida ainult kvalifitseeritud erialapersonalil ja ainult originaalvaruosadega.** *Sellega kindlustatakse, et seadme ohutus jääb püsima.*

Täiendavad üldised ohutusjuhised

Märkus • Mõningates piirkondades võivad eeskirjad piirata antud seadme kasutamist. Laske end nõustada oma kohalikul ametiasutusel.

△ **OHT** • Oht elule löikevigastuste tõttu seadme kontrollimatu liikumisest tingitult. Hoidke kehaosad liikuvatest detailidest eemal. • Vigastusoht ülespaiskuvate või kukkuvate objektide tõttu. Ärge kunagi kasutage seadet, kui 15 m raadiuses on inimesi, eriti lapsi või loomi. • Te ei tohi seadmel ette võtta muudatusi.

△ **HOIATUS** • Antud seadet ei tohi käitada lapsed ega inimesed, kes pole käesoleva juhendiga tutvunud. Kohalikud sätted võivad piirata operaatori vanust. • Teil on vaja takistamatut vaa-det tööpiirkonnale, et tuvastada võimalikke ohte. Kasutage seadet ainult hea valgustuse korral. • Enne kasutamist veenduge, et seade, kõik juhtseadised ja turvaseadmed töötaksid korralikult. Kontrollige, ega sulgurid pole lahti, veenduge, et kõik kaitsekatted ja käepidemed oleksid korralikult ja kindlalt kinnitatud. Ärge kasutage seadet, kui selle seisund ei ole laitmatu. • Asendage kulunud või kahjustatud detailid enne seadme käikuvõtmist. • Ärge käitage seadet ku-

nagi, kui käepidemel asuv seadmelüliti ei lülita nõuetekohaselt sisse või välja. • Tagasilöögi oht tasakaalu kaotuse tõttu. Vältige ebanormaalset kehahoidu, hoolitsege tugeva, kindla seisuasendi eest ja hoidke tasakaalu. • Tõsised vigastused hooletuse pärast, kui sagedase kasutamise tõttu seadmega ära harjutakse.

• Seisake seade viivitamatult ja kontrollige võimalikke kahjustusi või tuvastage vibratsiooni põhjus, kui seade on maha kukkunud, löögi saanud või vibreerib ebaharilikult. Laske kahjustused volitatud teeninduses parandada või vahetage seade välja.

△ **ETTEVAATUS** • Kandke seadme kasutamisel täielikku silma- ja kuulmiskaitsevahendit, tugevaid ja robustseid kindaid ning peakaitsevahendit. Kui töö on tolmune, kandke näomaski. • Kandke seadmega töötamisel pikki raskeid pükse, tugevaid ja latseid ja hästiistuvaid kindaid. Ärge töötage paljajalu. Ärge kandke ehteid, sandaale ega lühikesi pükse. • Vigastusoht, kui seadme liikuva osad haaravad kinni lõdvalt istuvast riietusest, juustest või ehetest. Hoidke riietus ja ehte masina liikuvatest osadest eemal. Siduge pikad juuksed kinni. • Kuulmiskaitsevahend võib piirata Teie võimet kuulda hoiatusheliseid, seetõttu

pöörake tähelepanu võimalikele ohtudele läheduses ja tööpiirkonnas. • Sarnaste tööriistade kasutamine ümbruskonnas suurendab kuulmiskahjustuste riski ja võimalike ohtude mittekuulmise tõenäosust, nagu nt inimesed, kes teie tööruumi sisenevad. • Libedad käepidemed ja haardepinnad takistavad ootamatutes olukordades seadme ohutut kasutamist ja juhtimist. Hoidke käepidemed ja haardepinnad kuiva, puhta ning õli- ja määrdeainevabana. • Kasutage ainult tootja poolt lubatud tarvikuid ja varuosi. Originaaltarvikud ja originaalvaruosad tagavad seadme ohutu ja tõrgeteta käituse.

Akusae ohutusmeetmed

△ **HOIATUS** • Ärge kasutage seadet pikselöögiohu korral. • Tehke kindlaks, et kõik kaitse-seadised ja käepidemed on nõuetekohaselt ning kindlalt kinnitatud. • Enne seadme kasutamist pidage silmas, et seisuasend oleks stabiilne, töökoht puhas ja planeerige taganemistee kukkuvate okste eest. • Olge ettevaatlik määrdeõliudu ja saelaastude osas. Kandke vajaduse korral maski või hingamisaparaati. • Hoidke oksasaagi alati mõlema käega. Hoidke võlli ühe käega. Hoidke tagumist käepidet teise käega, kasutage

seadmelüliti lahtilukustusnappu ja seadmelüliti. • Elektrilöögi oht, kui saekett puutub kokku varjatud elektriliinidega. Hoidke elektritööriistu ainult isoleeritud haardepindadest, kuna kontakt pingele all juhtmetega võib pingestada seadme metalloosid.

• Vigastusoht. Ärge tehke muudatusi seadmel. Ärge kasutage seadet paigaldusosade või seadmete ringiajamiseks, mida seadme tootja pole soovitanud. Tagasilööki võib tekkida, kui juhtsiini tipp puudutab mõnda eset või kui puit paindub ja saekett kiilub löikes kinni. Siinitipuga puudutamine võib mõnel juhul viia ootamatu tahapoole suunatud reaktsioonini, mille puhul lüüakse juhtsiini üles ja operaatori suunas. Saeketi kinnikiilumine juhtsiini ülaserava külge võib siini kiiresti operaatori suunas tagasi tõugata. Kõik need reaktsioonid võivad põhjustada kontrolli kaotamise.

△ **HOIATUS** • Tõsised vigastused tagasilöögi tõttu kontrolli kaotamise pärast. Ärge tuginege ainult sisseehitatud ohutusseadmetele, vaid töötage õnnetusjuhtumite ja vigastustevaba töö tagamiseks välja vajalikud meetmed. • Seadme kasutamisel peate kandma kaasasolevat kanderihma. Kanderihm on varustatud kiirsulguriga. Kanderihm aitab teil seadet juhtida, kui

seada pärast löikamist langetatakse, ja seadme raskust hoida löikamise ajal. • Tõsised vigastused, kui kanderihma ei saa hädaolukorras piisavalt kiiresti äraa võtta. Enne seadme kasutamist tutvuge kanderihma ja kiirsulguriga. Ärge kandke riideid õlarihma peal ega segage muul viisil juurdepääsu kiirsulgurile. • Tehke enne seadme sisselülitamist kindlaks, et saekett ei puuduta ühtegi eset.

• Tõsised vigastused, kui valesti pingutatud saekett hüppab juhtsiinist välja. Enne iga kasutamist kontrollige keti pinget. Veenduge, et kett oleks õlitatud, eriti uute saekettide puhul. • Lülitage mootor välja, eemaldage akupakk ja tehke kindlaks, et kõik liikuvad detailid on täielikult peatatud:

• Enne seadme puhastamist või blokeeringu eemaldamist.

• Kui jätate seadme järelevalveta.

• Enne lisakomponentide paigaldamist või eemaldamist.

• Enne seadme kontrollimist, puhastamist või seadmel töötamist.

• Vigastusoht tagasilöögi tõttu. Meetmed tagasilöögi vältimiseks:

• Veenduge, et teie tööpiirkonnas pole takistusi.

• Vältige oksasaega töötamise ajal juhtotsa kontakti okste,

puuharude või muude esemete-
tega.

- Hoidke seadet mõlema käe-
ga.
- Viige oma keha ja käsivarred
asendisse, milles Te talute ta-
gasilöögiõude.
- Ärge kunagi laske oksasaagi
töö ajal lahti.
- Vältige ebanormaalselt keha-
hoidu. See annab teile suure-
ma kontrolli oksasae üle ja
hoiab ootamatutes olukorda-
des ära tahtmatu kokkupuute
siiniotsaga.
- Kasutage ainult tootja poolt et-
tenähtud varusiine ja -kette.
Valed varusiinid ja -ketid või-
vad põhjustada keti katkemise
ja/või tagasilöögi.
- Saeketi teritamine on keeruli-
ne ülesanne. Tootja soovib
kulunud või nüri keti asendada
uue saeketiga.
 - Vigastusoht. Ärge kasutage
seadet redelitel või ebastabiilse-
tel seisupindadel. Tasakaalu
säilitamiseks seiske lõikamise
ajal alati mõlema jalaga kindlal
pinnal. ● Elektrilöögi oht. Ärge
töötage seadmega 10 m radiu-
ses õhuliinidest. ● Vigastusoht,
kui pinge all olev oks lõikamisel
järsult liigub. ● Hoiduge lange-
vate okste ja pärast mahakukku-
mist järsult liikuvate okste eest.
 - Kui õhuke puit sae sisse kinni
jäeb ja operaatori suunas len-
dab, võib operaator tasakaalu

kaotada. Väikeste põõsaste ja
istikute saagimisel olge ette-
vaatlik. ● Kontrollige saeham-
baid, kui lõiketugevus väheneb.
Hoidke lõiketööriistad alati tera-
va ja puhtana. Teravaid lõiketöö-
riistu on lihtsam kontrollida ning
nad ei blokeeru nii kergesti. Va-
jadusel vahetage kett ja siin. Ka-
sutage selleks ainult tootja
originaalvaruosi. ● Vigastusoht
kinni jäänud lõikeseadme tõttu.
Kui saekett või juhtsiin on liiga
kõrgele kinni jäänud, et neid kät-
te saada, pöörduge lõikesead-
me ohutuks eemaldamiseks
professionaalse arboristi poole.

- Enne iga kasutamist kontrolli-
ge, kas varda võlli ühendus ja
lõiketööriist on kindlalt kinnita-
tud.

TÄHELEPANU ● Ladustage
seadet ainult siseruumides.

Akupaki täiendavad ohutusjuhised

△ **HOIATUS** ● Vigastuse, tule-
kahju ja toote kahjustuste oht lü-
hise tõttu. Söövivad või juhtivad
vedelikud, näiteks soolane vesi,
teatud kemikaalid, pleegitusva-
hendid ja pleegitusvahendeid si-
saldavad tooted võivad
põhjustada lühise. Ärge kastke
seadet, eemaldatavat akut ega
laadijat vedelikesse. Veenduge,
et seadmesse ega akupakki ei
satuks vedelikke.

Ohutu transport ja ladustamine

△ **HOIATUS** • Enne seadme ladustamist või transportimist lülitage seade välja, laske sel maha jahtuda ja eemaldage akupakk.

• Enne seadme ladustamist või transportimist katke lõiketööriist ketikaitsega.

△ **ETTEVAATUS** • Vigastusoht ja kahjustused seadmel. Kindlustage seade transportimisel liikumise või kukkumise vastu.

TÄHELEPANU • Enne seadme transportimist või ladustamist eemaldage kõik võõrkehad seadmest. • Hoidke seadet kuivas ja hästi ventileeritud kohas, mis on lastele juurdepääsmatu. Hoidke seade eemal korrodeeruvalt mõjuvatest ainetest nagu aiakemikaalid. • Ladustage seadet ainult välispiirkonnas. • Kui ketti ladustatakse kauem kui üks kuu, veenduge, et kett oleks kergelt õlitatud. Tootja soovib kasutada rooste vastu kaitsmiseks ja õlitamiseks spreid. Küsige oma klienditeenindusest sobivat spreid.

Ohutu hooldus ja jooksevremont

Märkus • Teenindus- ja hoolustöid tohib teostada ainult vastavalt kvalifitseeritud ja spetsiaalselt koolitatud erialapersonal. Soovitame toote saata remontimiseks volitatud teeninduskeskusesse. • Te tohite teos-

tada ainult antud kasutusjuhendis kirjeldatud seadistusi ja remonditöid. Sellest ulatuslikumate remonditööde puhul võtke ühendust oma volitatud klienditeenindusega.

△ **HOIATUS** • Vigastusoht.

Saekett on äärmiselt terav. Ketihoidamisel ja ketikaitse puhastamisel, kinnitamisel või eemaldamisel kandke sobivaid kaitsekindaid. • Järgige keti pingutamise, keti pingutuse reguleerimise ja määrimise juhiseid.

• Rasked vigastused tagasilöögi tagajärjel, kui kahjustatud keti ei vahetata ega parandata. • Enne seadme puhastamist või hooldamist lülitage mootor välja ja eemaldage akupakk. • Tehke kindlaks, et seade on ohutus seisundis, kontrollides regulaarsete ajavahemike järel, kas poltid, mutrid ja kruvid on tugevalt kinnikeeratud. • Vigastusoht seadme pikaajalise katkematu kasutamise tõttu. Tehke seadmega töötades regulaarseid pause.

△ **ETTEVAATUS** • Kasutage ainult tootja poolt lubatud varuosid, tarvikuid ja komponente. Originaalvaruosad, -tarvikud ja -komponendid tagavad seadme ohutu ning tõrgeteta töö.

TÄHELEPANU • Puhastage toode pärast iga kasutuskorda pehme, kuiva lapiga.

Jääkriskid

△ HOIATUS

- Ka siis, kui seadet kasutatakse ettekirjutuste kohaselt, jäävad teatud jääkriskid. Seadme kasutamisel võivad tekkida järgmised ohud:
- Vibratsioon võib põhjustada vigastusi. Kasutage iga töö jaoks õiget tööriista, kasutage ettenähtud käepidemeid ja piirake tööaega ning ekspositsiooni.
- Müra võib põhjustada kuulmiskahjustusi. Kandke kuulmiskaitsevahendeid ja vähendage koormust.
- Lõikevigastused kokkupuutel saeketta katmata saehammastega.
- Juhtsiini ettenägematute, järskude liikumiste või tagasilöögi tagajärjel tekkinud lõikevigastused.
- Lõikevigastused / injektsioonioht saeketi küljest lenduvate osade tõttu.
- Vigastused ülespaiskuvate esemete (puulaastud, killud) tõttu.
- Tolmu ja osakeste sissehingamine.
- Naha kokkupuude määrdeaine / õliga.

Riskide vähendamine

△ ETTEVAATUS

- Seadme pikem kasutuskestus võib põhjustada vibratsioonist

tingitud verevarustuse häireid kätes. Üldiselt kehtivat kasutuskestust ei saa kindlaks määrata, kuna see sõltub mitmetest mõjuteguritest:

- Isiklik soodumus halvaks verevarustuseks (sageli külmad sõrmed, sõrmede surin)
- Madal ümbrustemperatuur. Kandke käte kaitsmiseks sooje kindaid.
- Tugevast kinnihaaramisest tingitud puudulik verevarustus.
- Katkematu käitus on kahjulikum kui pausidega katkestatud käitus. Seadme regulaarse, pikaajalise kasutamise ja sümptomite nagu nt sõrmede surina, külmade sõrmede korduval esinemisel peaksite pöörduma arsti poole.

Nõuetekohane kasutamine

△ OHT

Mittesihotstarbeline kasutamine

Oht elule lõikevigastuste tõttu

Kasutage seadet ainult sihtotstarbeliselt.

- Pikendusega akusaag on ette nähtud ainult erakasutuseks.
- Seade on ette nähtud ainult välitingimustes kasutamiseks.
- Ohutusosalastel põhjustel tuleb seadet hoida alati kindlalt mõlema käega.
- Seade on ette nähtud puu väikeste okste ja harude lõikamiseks ning kärpimiseks. Kasutaja seisab sejuures kindlalt maapinnal.

Muu kasutamine, nt ronimisel, okste lähedalt lõikamine või maapinnal oleva materjali materjali lõikamine pole lubatud. Lubamatu kasutamise tõttu tekkivate ohtude eest vastutab kasutaja.

Keskonnakaitse



Pakkematerjalid on taaskasutatavad. Utiliseerige pakendid keskkonnasäästlikult.



Elektrilised ja elektroonilised seadmed sisaldavad väärtuslikke taaskasutatavaid materjale ja sageli koostisosi nagu patareid, akud või õli, mis võivad vale ümberkäärimise või vale utiliiserimise

korral kujutada potentsiaalset ohtu inimeste tervisele ja keskkonnale. Seadme nõuetekohaseks käitamiseks on neid koostisosi siiski vaja. Selle sümboliga tähistatud seadmeid ei tohi utiliseerida koos olmeprügiga.

Juhised koostisainete kohta (REACH)

Aktuaalse info koostisainete kohta leiata aadressilt: www.kaercher.com/REACH

Lisavarustus ja varuosad

Kasutage ainult originaalvarukuid ja originaalvaruosi, mis tagavad seadme ohutu ja tõrgeteta käituse. Tarvikute ja varuosade kohta leiata teavet aadressilt www.kaercher.com.

Tarnekomplekt

Seadme tarnekomplekt on kujutatud pakendil. Lahtipakkimisel kontrollige, kas pakendi sisu on täielik. Puuduolevate tarvikute või transpordikahjustuste korral teavitage oma edasimüüjat.

Seadmel olevad sümbolid

| | |
|--|--|
|  | Üldine hoiatusmärk |
|  | Lugege enne käikuvõtmist kasutusjuhendit ja kõiki ohutusjuhiseid. |
|  | Kandke seadmega töötamisel libisemiskindlaid ja vastupidavaid kindaid. |
|  | Kandke seadmega töötamisel libisemiskindlaid kuulmiskaitsevahendeid. |
|  | Kandke seadmega töötamisel sobivaid silma- ja kuulmiskaitsevahendeid. |
|  | Ärge asetage seadet vihma kätte ega niisketesse tingimustesse. |
|  | Elektrioht. Seadmega töötades hoidke õhuliinidest vähemalt 10 m kaugusel. |
|  | Oht ülespaiskuvate esemete tõttu. Hoidke pealtvaatajad, eelkõige lapsed ja koduloomad tööpiirkonnast vähemalt 15 m kaugusel. |
|  | Tõmbamine: Kiirsulgur |
|  | Keti liikumissuund |

Kaitseriietus

△ OHT

Oht elule lõikevigastuste tõttu. Kandke seadmega töötamisel sobivat kaitseriietust. Järgige kohalikke eeskirju õnnetuste ennetamiseks.

Peakaitse

Kandke seadmega töötades sobivat kaitsekiivrit, mis vastab EN 397 nõuetele ja on CE-märgisega. Kandke seadmega töötades EN 352-1 nõuetele vastavat ja CE-märgisega kuulmiskaitsevahendit. Kandke ümberringi lenduvate kildude eest kaitsmiseks sobivaid, EN 166 nõuetele vastavaid või CE-märgisega kaitseprille. Või kandke EN 1731 nõuetele vastavat ja CE-märgisega kiivrivisiiri. Erialakauplustes on saadaval integreeritud kuulmiskaitsevahendi ja visiriiga kaitsekiivrid.

Kaitsekindad

Kandke seadmega töötades sobivaid, lõikekaitsevarustusega kaitsekindaid, mis vastavad EN 381-7 nõuetele ja on CE-märgisega.

Turvajalatsid

Kandke seadmega töötades libisemiskindlaid turvajalatsid, mis vastavad EN 20345 nõuetele ja on CE-märgisega.

Seadme kirjeldus

Selles kasutusjuhendis kirjeldatakse maksimaalselt varustust. Olenevalt mudelist on tarnekomplektis erinevusi (vt pakendit).

Vt pilti graafika lehekülgedel Joonis A

- ① Kett
- ② Juhtsiin
- ③ Piiraja
- ④ Juhtsiini polt
- ⑤ Kate
- ⑥ Kruvi keti pinge reguleerimiseks
- ⑦ Ketiõli paak
- ⑧ Ülemine vars
- ⑨ Pöördmansett
- ⑩ Pikendusvarras
- ⑪ Kanderihma aas
- ⑫ Alumine vars
- ⑬ Käepide
- ⑭ Akupaki lahtilukustusklahv
- ⑮ Tüübisilt
- ⑯ Seadmelüliti
- ⑰ Seadmelüliti lahtilukustusklahv
- ⑱ Kanderihm
- ⑲ Kuuskantvõti keti pinge reguleerimiseks
- ⑳ Ketikaitse
- ㉑ Ketiõli
- ㉒ *Akupakk Battery Power 18V

23 *Kiirlaadija Battery Power 18V

* optionaalne

Akupakk

Seadet saab käitada 18 V Kärcher Battery Power akupakiga.

Käikuvõtmine

Varre monteerimine

Vajadusel saab seadet laiendada kaasasoleva pikendusvardaga.

1. Ühendage alumine vars ja pikendusvarras.

Joonis B

2. Ühendage ülemine vars ja pikendusvarras.

Kanderihma sisseriiputamine

Kanderihm aitab seadet pärast lõiget kontrollitud viisil langetada ja seadme raskust kasutamise ajal vastu võtta.

Joonis C

1. Kinnitage kanderihma haagid käepideme ja võlli aasadesse. Asetage kanderihm üle ühe öla. Veenduge, et kanderihma saaks ohu korral kiiresti lahti lasta.

Ketiõli paagi täitmine

1. Vajadusel puhastage täiteava ümbrus saepurust ja mustusest.

2. Eemaldage ketiõli paagi kaas.

Joonis D

3. Täitke paak ketiõliga. Kontrollige läbi akna ketiõli taset ja veenduge, et ketiõli paak oleks maksimaalselt täiteavani täis.

Joonis E

4. Vajadusel pühkige mahavoolanud õli lapiga.

5. Sulgege ketiõli paak kaanega.

Keti pinge kontrollimine

△ ETTEVAATUS

Terav kett

Lõikevigastused

Kandke kõigi ketil teostatavate tööde puhul kaitsekinnaid.

1. Eemaldage ketikaitse.

Joonis F

2. Tõmmake ettevaatlikult ketti.

Joonis G

Juhtsiini ja keti vaheline kaugus peab olema 3-4 mm.

3. Vajadusel reguleerige keti pinget (vt ptk Keti pinge reguleerimine).

Akupaki monteerimine

1. Lükake akupakk seadme pessa, kuni see kuuldavalt fikseerub.

Joonis H

Käitus

Põhiline käsitsemine

1. Uurige puud ja oksa kahjustuste nagu nt mädaniku suhtes.

Kahjustatud või mädanenud okste korral pöörduge professionaalse arboristi poole.

2. Eemaldage ketikaitse.

3. Hoidke seadet mõlema käega kinni.

Seadme sisselülitamine

1. Vajutage seadmelüliti lahtilukustusklahvi.

Joonis I

2. Vajutage seadmelüliti.

Seade käivitub.

3. Laske seadmelüliti lahti.

Seade peatub.

Töövõtted

Oksi lõigates toimige järgmiselt.

● Asetage siin lõigatavale oksale ja lükake seadet edasi nii, et piiraja puudutab oksa.

Joonis J

Seade stabiliseerub okste lõikamise ajal ja sisselõiked muutuvad puhtamaks.

● Võimaluse korral hoidke puutüve ja lõike vahemaa umbes 15 cm.

● Väikesed oksad, mis on õhukesed ja kerged, lõigake juhtsiini põhjaga.

● Suurema läbimõõduga raskemad oksad võivad lõikamise ajal puruneda või lõheneda. Seetõttu lõigake mitme sammuga.

a Tehke haru alaserva lõige juhtsiini ülemise osaga. See lõige peaks olema umbes üks kolmandik oksa läbimõõdust.

Joonis K

b Tehke lõige oksa ülaserava.

c Kui on vaja veel ühte lõiget, ärge kunagi jätkake alustatud lõiget, vaid alustage uut lõiget.

Okste lõikamisel tuleks silmas pidada järgmist.

● Ärge tõstke latti horisontaaltasapinnast kõrgemale kui 60°.

● Ärge avaldage juhtsiinile suurt jõudu.

● Ärge seiske saagitava oksa või haru all.

● Veenduge, et langev oks ei ohusta kasutajat ega pealvaatajaid ega kahjusta ühtegi eset.

● Lõikamise ajal hoidke vähemalt kahekordset oksa pikkust ohut vahemaa. Kui see pole võimalik, laske tööd teha professionaalsel arboristil.

Akupaki eemaldamine

Märkus

Eemaldage pikematel töökäetustel akupakk seadme ja kindlustage see volitamata kasutamise vastu.

1. Vajutage akupaki lahtilukustamiseks akupaki lahtilukustusklahvi.

Joonis L

2. Võtke akupakk seadme välja.

Käituse lõpetamine

1. Eemaldage akupakk seadme (vt peatükki Akupaki eemaldamine).

2. Puhastage seade (vt peatükki Seadme puhastamine).

Transport

△ ETTEVAATUS

Kaalu eiramine

Vigastus- ja kahjustusohut

Pidage transportimisel silmas seadme kaalu.

△ ETTEVAATUS

Kontrollimatu käivitumine

Lõikevigastused

Võtke aku enne transportimist seadme välja.

Transportige seadet ainult paigaldatud ketikaitsemeega.

● Kindlustage seade sõidukites transportimisel libisemise ja ümberkukkumise vastu.

Ladustamine

Puhastage seadet enne iga hoiulepanekut (vt peatükki Seadme puhastamine).

△ ETTEVAATUS

Kaalu eiramine

Vigastus- ja kahjustusohht

Pidage ladustamisel silmas seadme kaalu.

△ ETTEVAATUS

Kontrollimatu käivitumine

Lõikevigastused

Võtke aku enne ladustamist seadmest välja.

Ladustage seadet ainult paigaldatud ketikaitsmega.

1. Eemaldage kanderihm.
2. Võtke vars osadeks lahti.
3. Kui seadet hoitakse kauem kui üks kuu, õlitage ketti, et vältida roostet.
4. Hoidke seadet kuivas ja hästi ventileeritud kohas. Hoidke eemal korrodeeruvalt mõjuvatest ainetest nagu aiakemikaalidest ja jääeemaldussooladest. Ärge hoidke seadet välitingimustes.

Hooldus ja jooksevremont

△ ETTEVAATUS

Kontrollimatu käivitumine

Lõikevigastused

Võtke enne kõiki seadmel teostatavaid töid aku seadmest välja.

△ ETTEVAATUS

Terav kett

Lõikevigastused

Kandke kõigi ketil teostatavate tööde puhul kaitsekin-daid.

Seadme puhastamine

1. Võtke akupakk lahti (vt peatükki Akupaki eemaldamine).
2. Puhastage kett harjaga lõikejääkidest ja mustusest. **Joonis M**
3. Puhastage korpus ja käepidemed pehme kuiva lapiga.

Hooldustööd

Enne igat kasutamist

Enne iga kasutamist tuleb läbi viia järgmised toimingud.

- Kontrollige ketiõli taset, vajadusel lisage ketiõli (vt ptk Ketiõli paagi täitmine).
- Kontrollige keti pinget (vt ptk Keti pinge kontrollimine).
- Kontrollige, kas kett on piisavalt terav, vajadusel pöörake juhtsiini ümber või vahetage kett (vt ptk Keti asendamine).
- Kontrollige seadet kahjustuste suhtes.
- Kontrollige, et kõik poldid, mutrid ja kruvid oleks kinni.

Keti pinge reguleerimine

1. Võtke akupakk lahti (vt peatükki Akupaki eemaldamine).
2. Vabastage juhtsiini polt. **Joonis N**
3. Reguleerige keti pinget kruviga. **Joonis O**
4. Kontrollige keti pinget. **Joonis G**
5. Keerake juhtsiini polt kinni.

Keti asendamine

1. Võtke akupakk lahti (vt peatükki Akupaki eemaldamine).
2. Eemaldage juhtsiini mutter. **Joonis P**
3. Eemaldage kate ja juhtsiin. **Joonis Q**
4. Utiliseerige vana kett asjakohaselt.
5. Pange uus kett juhtsiinile. **Joonis R**
6. Paigaldage juhtsiin. Pöörake tähelepanu keti liikumissuunale. **Joonis S**
7. Paigaldage kate, kinnitades juhtsiini mutter lõdvalt. **Joonis T**
8. Reguleerige keti pinget (vt ptk Keti pinge reguleerimine).

Abi rikete korral

Riketel on tihti lihtsad põhjused, mille Te suudate ise kõrvaldada järgneva ülevaate abil. Kahtluse korral või siin nimetatud rikete puhul pöörduge palun volitatud klienditeeninduse poole.

Vananemisega väheneb akupaki mahutavus ka hea hoolitsuse korral, nii et täis käitusaega ei saavutata enam ka täislaetud seisundis. See ei kujuta puudust.

| Viga | Põhjus | Kõrvaldamine |
|---------------------------|--------------------------------------|---|
| Seade ei käivitu | Akupakk on tühi. | ● Laadige akupakk täis. |
| | Akupakk on defektne. | ● Vahetage akupakk välja. |
| | Akupakk ei ole õigesti sisse pandud. | ● Lükake akupakk pessa kuni see fikseerub. |
| Seade peatub käituse ajal | Lõikematerjal on keti blokeerunud. | ● Eemaldage lõikematerjal. |
| | Aku on ülekuumenenud | ● Katkestage töö ja oodake, kuni aku temperatuur asub jälle normaalvahemikus. |
| | Mootor on ülekuumenenud | ● Katkestage töö ja laske mootoril maha jahutada. |

Garantii

Igas riigis kehtivad meie volitatud müügiesindaja antud garantiitingimused. Seadmel esinevad mistahes rikked kõrvaldame garantiiajal tasuta, kui põhjuseks on materjali- või tootmisviga. Garantiijuhtumil pöörduge ostu

tõendava dokumendiga oma edasimüüja või lähima volitatud klienditeeninduse poole. (Aadressi vt tagaküljelt)

Tehniskie andumi

| Seadme võimsusandumi | | |
|--|---------|--------------------|
| Tööpinge | V | 18 |
| Tūhikāigu pōreterav | m/s | 5,5 |
| Ketiōlīpaagi maht | ml | 50 |
| Lōigatava materiāli jābimōdōt (max) | mm | 180 |
| Tōōvahemik (max) | m | 3 |
| Kindlakstehtud vāārtused EN ISO 11680-1 jārgi | | |
| Helirōhutase L_{pA} | dB(A) | 78,4 |
| Ebakindlus K_{pA} | dB(A) | 3 |
| Helivōimsustase L_{WA} | dB(A) | 91,6 |
| Ebakindlus K_{WA} | dB(A) | 3 |
| Labakāsi-kāsvivars vibratsiōoni-vāārtus eesmine kāepide | m/s^2 | 1,3 |
| Labakāsi-kāsvivars vibratsiōoni-vāārtus tagumine kāepide | m/s^2 | 1,2 |
| Ebakindlus K | m/s^2 | 1,5 |
| Mōdōtmed ja kaalud | | |
| Pikkus x laius x kōrgus | mm | 2920 x 188 x 94 |
| Juhtsiini pikkus | mm | 200 |
| Ketisamm | in | 3/8 |
| Kaal (akupakita) | kg | 3,8 |

ōigus tehniksteks muadatusteks.

EL vastavusdeklaratsiōn

Kāesolevaga deklarēerime, et alljārgnevālt nimetatud masin vastab oma kontseptsiooni ja koosteliigi pōhjal ning meie poolt turule viidud teostuses EL direktiivide asjaomastele pōhiliestele ohutus- ja tervisenōuetele. Masinal meiega kooskōlastamata muadatuste teostamisel kaotab kāesolev deklaratsiōn kehtivuse.

Toode: Pikendusega akusaag
Tūūp: 1.444-010.0

Asjaomased EL direktiivid

2014/30/EL
2006/42/EŪ (+2009/127/EŪ)
2011/65/EL

Kohaldatud ūhtlustatud normid

EN 50581: 2012
EN 55014-1: 2017
EN 55014-2: 2015
EN 60745-1:2009+A11:2010
EN ISO 11680-1:2011
EN ISO 12100:2010
Teavitatud asutus, 0197 TŪV Rheinland LGA Products GmbH; Tillystarſe 2 D – 90431 Nūrnberg, Germany, on teostanud EŪ tūūbihindamise, sertifikakaadi number: BM 50451225 0001

Allakirjutatud tegutsevad juhatuse ūlesandel ja volitusga.


H. Jenner

Chairman of the Board of Management


S. Reiser

Director Regulatory Affairs & Certification

Dokumentatsiōnivolinik: S. Reiser

Alfred Kärcher SE & Co. KG
Alfred-Kärcher-Str. 28 - 40
71364 Winnenden (Germany)
Tel: +49 7195 14-0
Faks: +49 7195 14-2212
Winnenden, 2018/09/01

Saturs

| | |
|--|-----|
| Vispārīgas norādes | 357 |
| Drošības norādes | 358 |
| Noteikumiem atbilstoša lietošana | 367 |
| Vides aizsardzība | 367 |
| Piederumi un rezerves daļas | 367 |
| Piegādes komplekts | 367 |
| Simboli uz ierices | 367 |
| Aizsargapģērbs | 368 |
| Ierices apraksts | 368 |
| Ekspluatācijas uzsākšana | 368 |
| Darbība | 369 |
| Transportēšana | 369 |
| Uzglabāšana | 369 |
| Kopšana un apkope | 369 |
| Palīdzība traucējumu gadījumā | 370 |
| Garantija | 370 |
| Tehniske dati | 370 |
| ES atbilstības deklarācija | 371 |

Vispārīgas norādes



Pirms iekārtas pirmās izmantošanas reizes rūpīgi izlasiet turpmākās drošības norādes, šo oriģinālo lietošanas instrukciju, iepazīstieties ar akumulatora pakai pievienotajām drošības norādēm, kā arī ar akumulatora pakas/standarta lādētāja oriģinālo lietošanas instrukciju. Rīkojieties saskaņā ar tām. Saglabājiet minētos materiālus vēlākai izmantošanai vai nodošanai nākamajam īpašniekam. Kopā ar lietošanas instrukcijā ietvertajiem norādījumiem ņemiet vērā likumdevēja vispārīgas drošības tehnikas noteikumus un nelaimes gadījumu novēršanas noteikumus.

Drošības norādes

Riska pakāpes

△ **BĪSTAMI**

- Norāde par tieši draudošām briesmām, kuras izraisa smagas traumas vai nāvi.

△ **BRĪDINĀJUMS**

- Norāde par iespējami draudošām briesmām, kuras var izraisīt smagas traumas vai nāvi.

△ **UZMANĪBU**

- Norāda uz iespējami bīstamu situāciju, kura var radīt vieglus ievainojumus.

IEVĒRĪBAI

- Norāde par iespējami bīstamu situāciju, kura var radīt materiālos zaudējumus.

Vispārējie elektroinstrumentu drošības tehnikas noteikumi

△ **BRĪDINĀJUMS**

- **Izlasiet visus drošības noteikumus un norādes.**

*Drošības noteikumu un norāžu neievērošana var izraisīt strāvas triecienu un/vai smagus savainojumus. **Uzglabājiet visus drošības noteikumus un norādes turpmākai pielietošanai.***

Drošības noteikumos izmantotais termins „Elektroinstrumenti” attiecas uz tīkla elektroinstrumentiem (ar tīkla kabeli) un akumulatora elektroinstrumentiem (bez tīkla kabeļa).

1 Darba vietas drošība

a **Raugiet, lai darba zona būtu tīra un labi apgaismota. Nekārtība vai neapgaismota darba zona var izraisīt nelaimes gadījumus.**

b **Ar elektroinstrumentu nestrādājiet sprādzienbīstamā vidē, kurā atrodas uzliesmojoši šķidrums, gāzes vai putekļi. Elektroinstrumenti rada dzirksteles, kas var aizdedzināt putekļus vai tvaikus.**

c **Raugiet, lai elektroinstrumenta lietošanas laikā darba zonā neatastos bērni un citas personas. Noliecoties, jūs varat zaudēt kontroli pār instrumentu.**

2 Elektriskā drošība

a **Elektroinstrumenta pieslēguma spraudnim jāatbilst kontaktligzdai. Spraudni nedrīkst pielāgot. Lietojot iezemētus elektriskos darbarīkus, neizmantojiet adaptera spraudni. Oriģinālie spraudņi un atbilstošas kontaktligzdas samazina elektriskā trieciena risku.**

b **Izvairieties no ķermeņa saskares ar iezemētām virsmām, piemēram, caurulēm, apsildes elementiem, krāsnīm un ledusskapjiem. Brīdī, kad jūsu ķermenis ir sazemēts, iespējams paaugstināts elektriskā trieciena risks.**

c **Elektroinstrumentus uzglabājiet pret lietu vai mitrumu aizsargātā telpā.**

Ūdens iespīšanās elektroinstrumentā paaugstina strāvas triecienu risku.

d **Nelietojiet kabeli neatbilstoši paredzētajam mērķim, piemēram, lai elektroinstrumentu nestu, pakārtu vai, lai atvienotu spraudni no kontaktligzdas. Raugiet, lai kabelis atstātos drošā attālumā no karstuma, eļļas, asām malām vai ierīces kustīgajām daļām. Bojāti vai samezgļojušies pieslēguma kabeli palielina elektriskā triecienu risku.**

e **Strādājot ar elektroinstrumentu ārpus telpām, izmantojiet tikai lietošanai ārpus telpām paredzētus pagarinājuma kabelus.**

Lietojot izmantošanai ārpus telpām paredzētu pagarinājuma kabeli, tiek samazināts elektriskā triecienu risks.

f **Ja nav iespējams izvairīties no elektroinstrumenta lietošanas mitrā vidē, izmantojiet noplūdes strāvas aizsargslēdzi.**

Noplūdes strāvas aizsargslēdža lietošana samazina elektriskā triecienu risku.

3 Personu drošība

a **Esiet uzmanīgs, pievērsiet uzmanību tam, ko darāt un ar elektroinstrumentu un strādājiet ar to rūpīgi. Nelietojiet elektroinstrumentu, ja esat noguris vai narkotisko vielu, alkohola vai medikamentu ietekmē.** *Elektroinstrumenta lietošanas laikā viens neuzmanības brīdis var radīt nopietnus savainojumus.*

b **Vienmēr nēsājiet personisko aizsargaprīkojumu un aizsargbrilles.** *Personīgā aizsargaprīkojuma, piemēram, putekļu maskas, neslīdošu drošības apavu, aizsargķiveres vai dzirdes aizsardzības lietošana atkarībā no elektroinstrumenta veida un izmantošanas mērķa, samazina savainojumu risku.*

c **Izvairieties no nejaušas ekspluatācijas uzsākšanas. Pirms elektroinstrumentu pievienot strāvas padevei un/vai akumulatoram, pacelt vai nest, pārlicinieties, ka tas ir izslēgts.** *Ja elektroinstrumenta nešanas laikā pirkstu esat novietojis uz slēdža vai strāvas padevei pievienojat ieslēgtu iekārtu, tas var izraisīt nelaimes gadījumus.*

d **Pirms ieslēgt elektroinstrumentu, noņemiet iesta-**

tīšanas instrumentus vai uzgriežņu atslēgu. *Iekārtas rotējošā daļā ievietotais darbarīks vai atslēga var radīt savainojumus.*

- e **Izvairieties no nepareiza ķermeņa stāvokļa. Stāviet stabilā pozīcijā un saglabājiet līdzsvaru. Tā elektroinstrumentu negaidītās situācijās varēsiet labāk kontrolēt.**
- f **Nēsājiet piemērotu apģērbu. Nenēsājiet platu apģērbu vai rotaslietas. Raugiet, lai mati, apģērbs un cimdi neatrastos kustīgu detaļu tuvumā. Kustīgās daļas var aizķert brīvu apģērbu, cimdus, rotaslietas vai garus matus.**
- g **Ja ir iespējams piemontēt putekļu nosūkšanas un savākšanas ierīces, pārliecinieties, ka tās ir pievienotas un tiek izmantotas atbilstoši paredzētajam mērķim. Putekļu nosūkšanas iekārtas izmantošana samazina putekļu radīto apdraudējumu.**
- 4 **Elektroinstrumenta lietošana**
 - a **Nepārslogojiet ierīci. Darbu veikšanai izmantojiet šim mērķim paredzētu elektroinstrumentu. Ar atbilstošu elektroinstrumentu norādītajā jaudas diapazonā**

jūs varēsiet strādāt labāk un drošāk.

- b **Nelietojiet elektroinstrumentu ar bojātu slēdzi. Elektroinstruments, ko vairs nevar ieslēgt vai izslēgt, ir bīstams un to ir jāremontē.**
- c **Pirms veikt iekārtas iestatījumus, mainīt detaļas vai novietot iekārtu, atvienojiet spraudni no kontaktligzdas un/vai izņemiet akumulatoru. Šīs drošības pasākums novērsīs neparedzētu elektroinstrumenta iedarbināšanu.**
- d **Elektroinstrumentus uzglabājiet bērniem nepieejamā vietā. Neļaujiet ierīci lietot personām bez darba pieredzes vai personām, kas nav izlasījušas šīs norādes. Elektroinstrumenti ir bīstami, ja tos lieto nepieredzējušas personas.**
- e **Nodrošiniet rūpīgu elektroinstrumentu apkopi. Pārbaudiet, vai kustīgās daļas darbojas nevainojami un neieķīlējas, vai detaļas nav salauztas un bojātas tā, ka ietekmē elektroinstrumenta funkcijas. Pirms iekārtas lietošanas saremontējiet bojātās daļas. Slikti kopti elektroinstrumenti ir daudzu nelaimes gadījumu cēlonis.**

- f **Raugiet, lai griešanas darbarīki būtu asi un tīri.** *Rūpīgi kopti griešanas instrumenti ar asiem asmeņiem mēdz mazāk iekerties un tos ir vieglāk vadīt.*
- g **Elektroinstrumentus, to piederumus, apstrādes instrumentus utt. lietojiet atbilstoši šīm norādēm.** **Lietošanas laikā ņemiet vērā darba nosacījumus un veicamo darbību.** *Elektroinstrumentu izmantošana neatbilstoši paredzētajam mērķim var radīt bīstamas situācijas.*
- 5 **Akumulatoru paku ekspluatācija un uzturēšana**
- a **Akumulatoru pakas uzlādei izmantojiet tikai ražotāja atļautās uzlādes ierīces.** *Uzlādes ierīces, kas nav piemērotas atbilstoši akumulatoru pakai, var izraisīt ugunsgrēku.*
- b **Izmantojiet ierīci tikai ar piemērotu akumulatoru paku.** *Citu akumulatoru paku izmantošana var izraisīt savainojumus vai ugunsgrēkus.*
- c **Neizmanto akumulatoru paku uzglabājiet drošā atālumā no metāliskiem priekšmetiem, monētām, atslēgām, naglām, skrūvēm vai citiem nelieliem metāla priekšmetiem, kas**
- var radīt īssavienojumu. *Īssavienojums var izraisīt ugunsgrēku vai eksploziju.*
- d **Atsevišķos gadījumos no akumulatoru pakas var noplūst šķidrums.** **Izvairieties no saskares.** **Ja nonākat saskarē ar šo šķidrumu, rūpīgi to noskaļojiet.** **Ja šķidrums iekļūst Jūsu acīs, nekavējoties uzmeklējiet ārstu.** *Akumulatora šķidrums var radīt izsitumus un apdegumus uz ādas.*
- 6 **Serviss**
- a **Elektroinstrumenta remontu ļaujiet veikt tikai kvalificētiem profesionāļiem, kas izmanto oriģinālās rezerves daļas.** *Šādi var saglabāt iekārtas drošību.*

Papildu vispārīgie drošības norādījumi

- Norādījums** • Dažos reģionos noteikumi var ierobežot šīs ierīces ekspluatāciju. *Saņemiet informāciju no vietējās iestādes.*
- ⚠ BĪSTAMI** • *Grieztas traumas radīts dzīvības apdraudējums, kuru var izraisīt nekontrolētas ierīces kustības. Sargājiet ķermeņa daļas no kustīgajām detaļām.*
- *Savainošanās risks aizsviestu vai krītošu priekšmetu dēļ. Nekādā gadījumā nelietojiet ierīci, ja 15 m rādiusā atrodas personas (īpaši bērni) vai dzīvnieki.*

● Jūs ierīcei nedrīkstat veikt patvaļīgas izmaiņas.

△ **BRĪDINĀJUMS** ● Bērni un personas, kuras nav iepazinušas ar šo instrukciju, nedrīkst šo ierīci izmantot. Vietējie noteikumi var ierobežot lietotāja vecumu. ● Jums nepieciešams bezšķēršļiem pārskatīt darba zonu, lai atpazītu iespējamos draudus. Izmantojiet ierīci tikai, ja ir labs apgaismojums. ● Pirms ekspluatācijas pārbaudiet, vai iekārta, visas vadības ierīces un drošības ierīces darbojas pareizi. Pārbaudiet aizbāžņu stingrību un pārliecinieties, ka visi aizsargpārsegi un rokturi ir pareizi un droši nostiprināti. Ja visas iepriekš minētās komponentes nav nevainojamā stāvoklī, iekārtu izmantot nedrīkst. ● Pirms iekārtas izmantošanas nomainiet nolietotās vai bojātās detaļas. ● Nekādā gadījumā neizmantojiet iekārtu, ja uz roktura esošais ierīces slēdzis nedarbojas, kā paredzēts (to nevar ieslēgt/izslēgt). ● Atsitiens risks līdzsvara zaudēšanas dēļ. Izvairieties no neparastas ķermeņa stājas, stāviet stabilā, drošā pozīcijā un saglabājiet līdzsvaru. ● Nopietnas traumas neuzmanīgas lietošanas rezultātā, ja, bieži strādājot ar ierīci, izveidojies pieradums. ● Ja ierīce ir nokritusi, saņēmusi triecienus vai neparasti vibrē,

nekavējoties to apturiet un pārbaudiet, vai tajā nav bojājumu vai nosakiet vibrācijas cēloni. Uzticiet bojājumu novēršanu pilnvarotam klientu apkalpošanas centram vai nomainiet ierīci.

△ **UZMANĪBU** ● Darbinot ierīci, valkājiet pilnīgu acu un ausu aizsardzību, stiprus un izturīgus cimdus un galvas aizsardzību. Ja darba gaitā rodas putekļi, valkājiet sejas masku. ● Izmantojot iekārtu, uzvelciet biezas bikses ar garām starām, izturīgus apavus un atbilstoša izmēra cimdus. Nestrādājiet basām kājām! Nevalkājiet rotas, sandales vai šortus. ● Savainošanās draudi, kad vaļīgu apģērbu, matus vai rotas aizķer ierīces kustīgās daļas. Turiet apģērbu un rotas pagabalu no kustīgām mašīnas daļām. Saņemiet garus matus astītē. ● Dzirdes aizsarglīdzekļi var ietekmēt brīdinājuma signālu uztveri, tādēļ pievērsiet uzmanību tuvumā un darba zonā esošajiem iespējamiem draudiem.

● Līdzīgu instrumentu ekspluatācija vidē palielina dzirdes bojājumu risku un varbūtību, ka netiek sadzirdēts iespējams apdraudējums, piem., personas, kas ienākušas jūsu darba zonā.

● Slideni rokturi un satveršanas virsmas neļauj droši ekspluatēt un kontrolēt ierīci neparedzētās situācijās. Turiet rokturus un satveršanas virsmas sausas, tī-

ras un bez eļļām vai smērvielām. • Izmantojiet tikai ražotāja apstiprinātos piederumus un rezerves daļas. Oriģinālie piederumi un rezerves daļas garantē drošu un nevainojamu ierīces darbību.

Drošības pasākumi akumulatora zāģim

△ **BRĪDINĀJUMS** • Nelietojiet ierīci, ja pastāv zibens spēriena draudi. • Pārlicinieties, lai visas aizsargietais un rokturi būtu pareizi un droši nofiksēti un labā stāvoklī. • Pirms ierīces izmantošanas nostājieties stabilā stājā, parūpējieties par darba vietas tīrību un izplānojiet atkāpšanās ceļu krītošu zaru gadījumā. • Sargieties no eļļas izgarojumiem un zāģu skaidām. Ja nepieciešams, nēsājiet masku vai elpošanas aparātu. • Turiet zargriezi vienmēr ar abām rokām. Ar vienu roku turiet stieni. Ar otru roku turiet aizmugurējo rokturi, veiciet darbības ar ierīces slēdža atbloķēšanas pogu un ierīces slēdzi. • Elektriskās strāvas trieciena risks, ja zāģa ķēde nonāk saskarē ar slēptiem elektrības vadiem. Turiet elektroinstrumentus tikai aiz izolētajām satveršanas virsmām, jo, saskaroties ar strāvu vadošiem kabeļiem, arī ierīces metāliskās daļas varētu atslāties zem sprieguma. • Savaino-

jumu risks. Neizdariet ierīcei nekādas izmaiņas. Nelietojiet ierīci tādu pierīču vai ierīču darbināšanai, ko nav ieteicis ierīces ražotājs.

Ja vadotnes sliedes gals pieskaras kādam priekšmetam, vai arī tad, ja zāģa ķēde, koksnei liecoties, iekļīlējās griezumā, var rasties pretsitiens. Dažos gadījumos saskaršanās ar sliedes smailli var izraisīt negaidītu un atpakaļ vērstu reakciju, kuras laikā vadotnes sliede tiek pasīta uz augšu un lietotāja virzienā. Ķēdes iespīlēšanās vadotnes sliedes augšmalā var izraisīt strauju sliedes pārvietošanos atpakaļ lietotāja virzienā. Jebkura no šīm reakcijām var izraisīt kontroles zaudēšanu.

△ **BRĪDINĀJUMS** • Nopietni savainojumi, zaudējot kontroli pretsitienu rezultātā. Nepaļaujieties tikai uz iebūvētajām drošības ierīcēm, bet veiciet atbilstošus pasākumus, lai varētu strādāt bez negadījumiem un traumām. • Izmantojot ierīci, jums jāvalkā komplektā iekļautā nešanas josta. Nešanas josta ir aprīkota ar ātro fiksatoru. Nešanas josta palīdz jums kontrolēt ierīci, nolaižot to pēc griezienu, un griešanas laikā noturēt ierīces svaru. • Iespējami nopietni savainojumi, ja ārkārtas situācijā nešanas jostu nav iespējams pietiekami ātri noņemt. Pirms ie-

rīces izmantošanas iepazīstīties ar nešanas jostas un ātrās aizdares lietošanas principu. Nevalkājiēt apģērbu virs plecu siksnas, kā arī citādi neierobežojiet piekļuvi ātrās aizdares stiprinājumam. ● Pirms ierīces ieslēgšanas pārbaudiet, vai zāģa ķēde nepieskaras nevienam priekšmetam. ● Iespējami nopietni savainojumi, ja nepareizi nospriegota zāģa ķēde izlec no vadotnes sliedes. Pirms katras izmantošanas reizes pārbaudiet ķēdes spriegojumu. Pārlicinieties, ka ķēde ir ieeļļota, īpaši tas jāievēro attiecībā uz jaunām zāģa ķēdēm. ● Izslēdziet dzinēju, izņemiet akumulatoru paku un pārlicinieties, ka visas kustīgās daļas ir pilnībā apturētas:

- Pirms iekārtas tīrīšanas vai fik-sācijas atvienošanas.
- Ierīci atstāt bez uzraudzības.
- Pirms ierīcei pievienojamo daļu uzstādīšanas vai noņemšanas.
- Pirms veicat ierīces pārbaudi, tīrīšanu vai jebkādus citus darbus pie tās.
 - Savainošanās risks pretsitiena rezultātā. Pasākumi pretsitiena novēršanai:
 - Pārlicinieties, ka jūsu darba zonā nav šķēršļu.
 - Strādājot ar zargriezi, izvairieties no vadotnes gala saskares ar zariem, piezariem vai citiem priekšmetiem.

- Turiet ierīci ar abām rokām.
- Novietojiet ķermeni un rokas tādā stāvoklī, lai varētu noturēt pretsitiena radīto spēku.
- Darbības laikā zargriezi nekad neatlaidiet.
- Izvairieties no nepareiza ķermeņa stāvokļa. Tas ļauj jums labāk kontrolēt zargriezi un neparedzētās situācijās novērš iespēju netīši saskarties ar sliedes galu.
- Izmantojiet tikai ražotāja norādītās rezerves sliedes un ķēdes. Nepareizas rezerves sliedes un ķēdes var radīt ķēdes pārrāvumu un/vai pretsitieni.
- Zāģa ķēdes asināšana ir saržģīts uzdevums. Nolietotu vai neasu ķēdi ražotājs iesaka aizstāt ar jaunu zāģa ķēdi.
 - Savainojumu risks. Neizmantojiet ierīci, stāvot uz trepēm vai nestabila pamata. Griežot, vienmēr stāviet ar abām kājām uz stingra pamata, lai saglabātu līdzsvaru. ● Strāvas trieciena draudi. Nestrādājiet ar ierīci tuvāk nekā 10 metru attālumā no gaisvadu elektrolīnijām. ● Savainošanās risks, ja zars, kas atrodas zem sprieguma, griešanas laikā strauji atliecas atpakaļ. ● Uzmanieties no krītošiem zariem un zariem, kas nokrītot uz zemes atsitās atpakaļ.
 - Ja zāģī iekēries plāns koksnes gabals un tas lido zāģa lietotāja

virzienā, lietotājs var zaudēt līdzsvaru. Esiet uzmanīgi, zāgējot mazus krūmus un kociņus. ● Ja griešanas veiktspēja samazinās, pārbaudiet zāga zobus. Raugiet, lai griešanas darbarīki vienmēr būtu asi un tīri. Asus griešanas darbarīkus ir vieglāk kontrolēt un tie tik viegli nesabloķējas. Ja nepieciešams, nomainiet ķēdi un sliedi. Šim nolūkam izmantojiet tikai oriģinālās ražotāja rezerves daļas. ● Savainošanās risks iespēstas griešanas ierīces dēļ. Ja zāga ķēde vai vadotnes sliede ir iespēstas pārāk augstā stāvoklī, lai tās aizsniegtu, konsultējieties ar profesionālu arboristu, kas jums ieteiks, kā griešanas ierīci varētu noņemt drošā veidā. ● Pirms katras lietošanas reizes pārbaudiet, vai stieņa savienojums un griešanas instruments ir droši nostiprināti.

IEVĒRĪBAI ● Ierīci uzglabājiet tikai iekštelpās.

Papildu drošības norādījumi attiecībā uz akumulatora bloku

△ **BRĪDINĀJUMS** ● Savainošanās, aizdegšanās un ierīces bojājumu risks īssavienojuma dēļ. Kodīgi vai vadītspējīgi šķidrums, piemēram, sālsūdens, noteiktas ķīmiskas vielas, balinātāji un produkti, kas satur balinātāju, var izraisīt īssavienojumu. Neiegremdējiet ierīci, noņemamo

akumulatoru vai uzlādes ierīci šķidrums. Pārliecinieties, ka ierīcē vai akumulatora blokā neiekļūst šķidrums.

Droša transportēšana un uzglabāšana

△ **BRĪDINĀJUMS** ● Izslēdziet ierīci, ļaujiet tai atdzist un izņemiet akumulatoru paku, pirms Jūs to novietojat uzglabāšanai vai transportējat. ● Pirms griešanas instrumenta uzglabāšanas vai transportēšanas uzlieciet ierīcei ķēdes aizsargu.

△ **UZMANĪBU** ● Savainošanās draudi un ierīces bojājumi. Transportēšanas laikā nodrošiniet ierīci pret kustēšanos un krišanu.

IEVĒRĪBAI ● Atbrīvojiet ierīci no visiem svešķermeņiem, pirms Jūs to uzglabājat vai transportējat. ● Uzglabājiet ierīci sausā un labi vēdinātā vietā, kurai bērniem nav piekļuve. Pasargājiet ierīci no vielām ar korozijas iedarbību, piem., dārza ķīmikālijām. ● Neuzglabājiet ierīci ārpus telpām. ● Ja uzglabāsi ierīci ilgāk nekā mēnesi, pārliecinieties, ka ķēde ir viegli ieeļļota. Aizsardzībai pret rūsu un ieeļļošanai ražotājs iesaka izmantot eļļas aerosolu. Palūdziet savam klientu servisam piemērotu aerosolu.

Droša apkope un uzturēšana

Norādījums ● Apkopes un uzturēšanas darbus drīkst veikt tikai attiecīgi kvalificēts un īpaši apmācīts personāls. Mēs iesakām produktu uz remontu nosūtīt uz pilnvarotu servisa centru. ● Jūs drīkstat veikt tikai šajā lietošanas instrukcijā aprakstītos iestāījumus un remontdarbus.

Sazinieties ar savu pilnvaroto klientu servisu par remontdarbiem, kas neietilpst aprakstītajos.

△ **BRĪDINĀJUMS** ● Savainojumu risks. Zāga ķēde ir ārkārtīgi asa. Veicot ķēdes apkopi, kā arī tīrot, nostiprinot vai noņemot ķēdes aizsargu, valkājiet piemērotus aizsargcimdus. ● Ievērojiet instrukcijas par ķēdes spriegošanu, ķēdes spriegojuma regulēšanu un ķēdes eļļošanu.

● Smagi savainojumi pretsitiena gadījumā, ja bojātā ķēde nav tikusi nomainīta vai salabota.

● Pirms uzsākat ierīces tīrīšanu vai apkopi, izslēdziet motoru un izņemiet akumulatora bloku.

● Pārliedcinieties, lai iekārta būtu droša ekspluatācijai, regulāri pārbaudot, vai visas tapas, uzgriežņi un skrūves ir cieši pievilkta. ● Savainošanās risks ilgstošas, nepārtrauktas ierīces lietošanas rezultātā. Strādājot ar ierīci, ieturiet regulārus pārtraukumus.

△ **UZMANĪBU** ● Izmantojiet tikai ražotāja apstiprinātās rezerves daļas, piederumus un uzliktņus. Oriģinālās rezerves daļas, oriģinālie piederumi un oriģinālie uzliktņi garantē drošu un nevainojamu ierīces darbību. **IEVĒRĪBAI** ● Tīriet produktu pēc katras ekspluatācijas ar mīkstu, sausu drānu.

Neapzinātais apdraudējums

△ **BRĪDINĀJUMS**

- Pat tad, ja iekārta tiek lietota atbilstoši aprakstītajiem noteikumiem, joprojām pastāv neapzināts apdraudējums. Iekārtas lietošanas laikā var rasties turpmākie draudi:
- Vibrācijas var radīt savainojumus. Katram darba veidam izmantojiet piemērotus instrumentus, izmantojiet paredzētos rokturus, kā arī ierobežojiet darba un ekspluatācijas laiku.
- Troksnis var izraisīt dzirdes traucējumus. Izmantojiet dzirdes aizsardzības līdzekļus un ierobežojiet radīto slodzi.
- Griezta brūce, saskaroties ar nenosegtiem zāga ķēdes zāga zobiem.
- Griezta brūce neparedzētas, pēkšņas virzošās slīdes kustības vai atsitiena dēļ.
- Griezta brūce / ieduršanās risks no zāga ķēdes prom lidojošu daļiņu dēļ.

- **Aizsviestu priekšmetu (koka skaidu, skabargu) radītas traumas.**
- **Putekļu un daļiņu ieelpošana.**
- **Smērvielas/eļļas saskare ar ādu.**

Neapzinātā apdraudējuma samazināšana

⚠ **UZMANĪBU**

- **Ilgāks ierīces lietošanas ilgums var radīt vibrācijas izraisītus asinsrites traucējumus rokās. Vispārēji ieteicamu aprāta lietošanas laiku noteikt nevar, jo tas ir atkarīgs no vairākiem ietekmes faktoriem:**
- **Personīga predispozīcija uz sliktu asinsriti (bieži auksti pirksti, pirkstu tirpšana)**
- **Zema apkārtējā temperatūra. Roku aizsardzībai valkājiet siltnus cimdus.**
- **Cieša satvēriena radīti asinsrites traucējumi.**
- **Nepārtraukts darba režīms ir slīktāks par pārtrauktu darba režīms.**

Regulāras un ilglaicīgas ierīces lietošanas gadījumā un, atkārtoti iestājoties atbilstošajām pazīmēm, piemēram, pirkstu kņudēšanai, aukstiem pirkstiem, iesakām iziet medicīnisko apsekošanu.

Noteikumiem atbilstoša lietošana

⚠ **BĪSTAMI**

Noteikumiem neatbilstošs lietojums

Grieztu brūču radīts dzīvības apdraudējums

Lietojiet ierīci tikai atbilstoši paredzētajam mērķim.

- Akumulatora zāģis ar pagarinājumu ir paredzēts tikai privātai lietošanai.

- Iekārta ir paredzēta izmantošanai tikai ārpus telpām.
- Drošības apsvērumu dēļ ierīce vienmēr ir stingri jātur ar abām rokām.
- Ierīce paredzēta mazāku un lielāku augstu kokā esošu zaru griešanai un atzarošanai. To darot, ierīces lietotājs droši stāv uz zemes.

Jebkura cita izmantošana, piemēram, pakāpjoties, lai veiktu zaru zāģēšanu no tuvuma, vai materiālu griešana zemes līmenī nav pieļaujama. Par apdraudējumu, kas rodas neatbilstošas ekspluatācijas dēļ, atbild lietotājs.

Vides aizsardzība



Iepakojuma materiālus ir iespējams pārstrādāt atkārtoti. Utilizējiet iepakojumus videi draudzīgā veidā.



Elektriskās un elektroniskās ierīces satur noderīgus pārstrādājumus materiālus un bieži vien tādas sastāvdaļas kā baterijas, akumulatorus un eļļu, kuras to nepareizas izmantošanas vai neatbilstošas utilizācijas gadījumā var radīt potenciālu apdraudējumu cilvēku veselībai un videi. Tomēr šīs sastāvdaļas ir nepieciešamas ierīces pareizai darbībai. Ierīces, kas apzīmētas ar šo simbolu, nedrīkst izmest kopā ar sadzīves atkritumiem.

Informācija par sastāvdaļām (REACH)

Aktuālo informāciju par sastāvdaļām atradīsiet:

www.kaercher.com/REACH

Piederumi un rezerves daļas

Izmantot tikai oriģinālos piederumus un oriģinālās rezerves daļas, jo tie garantē drošu un nevainojamu ierīces darbību.





Informāciju par piederumiem un rezerves daļām skatīt www.kaercher.com.

Piegādes komplekts

Ierīces piegādes komplekts ir attēlots uz iepakojuma. Izsaņiņojot pārbaudiet, vai saturs ir pilnīgs. Ja trūkst piederumi vai transportēšanas laikā radušies bojājumi, lūdzu, informējiet tirgotāju.

Simboli uz ierīces

| | |
|--|---|
| | Vispārīgā brīdinājuma zīme |
| | Pirms ekspluatācijas uzsākšanas izlasiet lietošanas pamācību un visas drošības norādes. |
| | Strādājot ar ierīci, valkāt neslīdošus un izturīgus aizsargcimdus. |
| | Strādājot ar ierīci, lietojiet neslīdošus aizsargcimdus. |
| | Strādājot ar ierīci, lietojiet piemērotus acu un dzirdes aizsardzība līdzekļus. |
| | Nepakļaujiet ierīci ne lietus, ne paaugstināta mitruma ietekmei. |

| | |
|--|---|
|  | Elektrības bīstamība. Strādājot ar ierīci, ievērojiet vismaz 10 m attālumu līdz gaisvadu elektroliņijām. |
|  | Draudi, kurus rada strauji izsviesti priekšmeti. Nodrošiniet, lai visi interesenti, jo īpaši bērni un mājdzīvnieki, atrastos ne mazāk kā 15 m attālumā no darbības zonas. |
|  | Pavilkīt: Ātrais fiksators |
|  | Ķēdes kustības virziens |

Aizsargapģērbs

⚠ BĪSTAMI

Grieztu traumu radīts dzīvības apdraudējums. Strādājot ar ierīci, nēsājiet piemērotu aizsargapģērbu. Ievērojiet vietējos drošības noteikumus.

Galvas aizsarglīdzeklis

Strādājot ar ierīci, valkājiet piemērotu aizsargķiveri, kas atbilst EN 397 un apzīmēta ar CE marķējumu.

Strādājot ar ierīci, valkājiet dzirdes aizsardzības līdzekļus, kas atbilst EN 352-1 un ir apzīmēti ar CE marķējumu.

Lai aizsargātos pret lidojošām skabargām, valkājiet piemērotas aizsargbrilles, kas atbilst EN 166 vai ir apzīmētas ar CE marķējumu. Alternatīvi varat valkāt ķiveres sejšegu, kas atbilst EN 1731 un ir apzīmēts ar CE marķējumu.

Specializētajās tirdzniecības vietās ir pieejamas aizsargķiveres ar integrētu dzirdes aizsardzību un vizieri.

Aizsargcimdi

Strādājot ar ierīci, valkājiet piemērotus aizsargcimdus, kas paredzēti aizsardzībai pret griezumiem un atbilst EN 381-7, un ir apzīmēti ar CE marķējumu.

Drošības apavi

Strādājot ar ierīci, valkājiet neslīdošus drošības apavus, kas atbilst standarta EN 20345 prasībām un ir marķēti ar CE.

Ierīces apraksts

Šajā lietošanas instrukcijā ir aprakstīts maksimālais aprīkojums. Atkarībā no modeļa iespējamas piegādes komplekta atšķirības (skatiet iepakojumu).

Attēlu skatīt grafiku lapās

Attēls A

- ① Ķēde
- ② Vadotnes sliede
- ③ Atdure
- ④ Vadotnes sliedes bulskrūve
- ⑤ Pārsegs
- ⑥ Skrūve ķēdes spriegojuma regulēšanai
- ⑦ Ķēdes eļļas tvertnes vāciņš
- ⑧ Augšējais stienis
- ⑨ Grozāmā manšete

- ⑩ Pagarinājuma ieliktnis
- ⑪ Nešanas jostas cilpa
- ⑫ Apakšējā vārpsta
- ⑬ Rokturis
- ⑭ Akumulatoru pakas atbloķēšanas taustiņš
- ⑮ Datu plāksnīte
- ⑯ Ierīces slēdzis
- ⑰ Ierīces slēdža atbloķēšanas taustiņš
- ⑱ Nešanas josta
- ⑲ Seškanšu atslēga ķēdes spriegojuma regulēšanai
- ⑳ Ķēdes aizsargs
- ㉑ Ķēdes eļļa
- ㉒ *Akumulatoru Battery Power 18V
- ㉓ Ātrās uzlādes ierīce Battery Power 18V

* izvēles iespēja

Akumulatoru paka

Ierīci iespējams darbināt ar 18 V Kärcher Battery Power akumulatoru paku.

Ekspluatācijas uzsākšana

Stieņa montāža

Ja nepieciešams, ierīci var pagarināt, izmantojot pievienoto pagarinājuma ieliktni.

1. Savienojiet stieņa apakšējo daļu un pagarinājuma ieliktni.

Attēls B

2. Savienojiet stieņa augšējo daļu un pagarinājuma ieliktni.

Nešanas jostas iekāršana

Nešanas josta palīdz kontrolētā veidā nolaist ierīci pēc griezumā un noturēt ierīces svaru lietošanas laikā.

Attēls C

1. Iekariet nešanas siksnas āķus cilpās pie roktura un stieņa. Pārliecinieties, ka nešanas josta pār plecu. Gādājiet, lai bīstamības gadījumā siksnu varētu ātri atvienot.

Ķēdes eļļas tvertnes uzpilde

1. Ja nepieciešams, ap iepildīšanas atveres vietu notīriet zāģu skaidas un nefturumus.
2. Noņemiet ķēdes eļļas tvertnes vāciņu.

Attēls D

3. Tvertnē iepildiet ķēdes eļļu. To darot, kontrolējiet ķēdes eļļas līmeni lodziņā un pārliecinieties, ka ķēdes eļļas tvertne tiek piepildīta, nepārsniedzot maksimālo robežu zem uzpildes atveres.

Attēls E

4. Ja nepieciešams, izšļakstīto ķēdes eļļu uzslaukiet ar drānu.
5. Aizveriet ķēdes eļļas tvertni ar vāciņu.

Ķēdes spriegojuma pārbaude

⚠ UZMANĪBU

Asa ķēde

Grieztas brūces

Strādājot ar ķēdi, valkājiet aizsargcimdus.

1. Noņemiet ķēdes aizsargu.

Attēls F

- Uzmanīgi pavelciet ķēdi.
Attēls G
Attālumam starp vadotnes sliedi un ķēdi jābūt 3-4 mm.
- Ja nepieciešams, noregulējiet ķēdes spriegojumu (skatīt nodaļu Ķēdes spriegojuma noregulēšana).

Akumulatoru pakas montāža

- Akumulatoru paku iebīdīt ierīces ietvarā, līdz tā dzirdami nofiksējas.
Attēls H

Darbība

Apkalpošanas pamati

- Pārbaudiet, vai kokam un zariem nav bojājumu, piemēram, trupes.
Bojātu vai satrupējušu zaru gadījumā konsultējieties ar profesionālu arboristu.
- Noņemiet ķēdes aizsargu.
- Stingri turiet ierīci ar abām rokām.

Ierīces ieslēgšana

- Nospieš ierīces slēdža atbloķēšanas taustiņu.
Attēls I
- Nospieš ierīces slēdzi.
Ierīce ieslēdzas.
- Atlaist ierīces slēdzi.
Ierīce pārtrauc darbību.

Darba veidi

Veicot zaru zāgēšanu, rīkojieties šādi:

- Uzlieciet sliedi uz zāgējamā zara un spiediet ierīci uz priekšu tā, lai atdure pieskartos zaram.
- Attēls J**
- Ierīce stabilizējas zaru griešanas laikā, un griezumi tiek veikti tīrāk.
- Ja iespējams, starp koka stuburu un zāgējuma vietu ievērojiet aptuveni 15 cm attālumu.
 - Nelielus zarus, kas ir plāni un viegli, nozāgājiet ar vienu griezumu, izmantojot vadotnes sliedes apakšdaļu.
 - Smagāki zari ar lielāku diametru zāgēšanas laikā var nolūzt vai sašķelties. Tāpēc griešana jāveic vairākos posmos:
 - Ar vadotnes sliedes augšējo daļu vienu griezumu izdariet zara apakšpusē. Šī griezuma dziļumam vajadzētu būt apmēram vienai trešdaļai no zara diametra.

Attēls K

- Vienu griezumu izdariet zara virspusē.
- Ja ir nepieciešams vēl kāds griezumš, nekad neTurpiniet šo griezumu jau iesāktajā griezumā, bet sāciet jaunu griezumu.

Veicot zaru zāgēšanu, jāņem vērā sekojošais:

- Neceliet stieni augstāk par 60° attiecībā pret horizontāli.
- Neizdariet lielu spēku uz vadotnes sliedi.
- Nestāviet zem zara vai atzarojuma, kas tiek zāgēts.
- Pārliecinieties, ka krītošais zars neapdraud lietotāju vai vērotāju, kā arī nevarētu sabojāt kādus priekšmetus.
- Zaru zāgēšanas laikā ievērojiet drošības attālumu, kas ir vismaz divreiz lielāks par zara garumu. Ja tas nav iespējams, uzticiet darbu profesionālam arboristam.

Akumulatoru pakas izņemšana

Norādījum

Ilgstoša darbu pārtraukuma gadījumā izņemt akumulatoru paku no ierīces un nodrošināt to pret nesankcionētu lietošanu.

- Nospieš akumulatoru pakas atbloķēšanas taustiņu, lai affiksētu akumulatoru paku.

Attēls L

- No ierīces izņemt akumulatoru paku.

Eksploatācijas beigšana

- Akumulatoru paku izņemt no ierīces (skatīt nodaļu Akumulatoru pakas izņemšana).
- Iztīrīt ierīci (skatīt nodaļu Iekārtas tīrīšana).

Transportēšana

△ UZMANĪBU

Svara neievērošana

*Savainojumu un bojājumu draudi
Transportējot ņemiet vērā ierīces svaru.*

△ UZMANĪBU

Nekontrolēta ieslēgšanās

Grieztas brūces

Pirms transportēšanas no ierīces izņemt akumulatoru.

Transportējiet ierīci tikai ar uzliktu ķēdes aizsargu.

- Pārvadājot transportlīdzekļos, nodrošiniet iekārtu pret slīdēšanu un apgāšanos.

Uzglabāšana

Pirms katras uzglabāšanas reizes rūpīgi notīriet iekārtu (skatīt nodaļu "Iekārtas tīrīšana).

△ UZMANĪBU

Svara neievērošana

*Savainojumu un bojājumu draudi
Uzglabājot ņemiet vērā ierīces svaru.*

△ UZMANĪBU

Nekontrolēta ieslēgšanās

Grieztas brūces

Pirms uzglabāšanas izņemiet no ierīces akumulatoru.

Uzglabājiet ierīci tikai ar uzliktu ķēdes aizsargu.

- Noņemiet nešanas jostu.
- Izjauciet stieni atsevišķās daļās.
- Ja ierīce tiks uzglabāta ilgāk par mēnesi, ieeļļojiet ķēdi, lai novērstu rūsu.
- Glabājiet iekārtu sausā un labi vēdinātā vietā. Neglabājiet to koroziju veicinošu vielu (piemēram, dārzeņniecības ķīmikāliju un ledus kausēšanas sāls) tuvumā. Iekārtu uzglabāt tikai iekšējās.

Kopšana un apkope

△ UZMANĪBU

Nekontrolēta ieslēgšanās

Grieztas brūces

Pirms visu darbu veikšanas ar ierīci, izņemiet no ierīces akumulatoru.

△ UZMANĪBU

Asa ķēde

Grieztas brūces

Strādājot ar ķēdi, valkājiet aizsargcimdus.

Iekārtas tīrīšana

- Izņemiet akumulatora bloku (skatīt nodaļu Akumulatoru pakas izņemšana).
 - Ar birsti notīriet no ķēdes skaidas un netīrumus.
- Attēls M**
- Korpusu un rokturus notīriet ar mīkstu, sausu drānu.

Apkopes darbi

Pirms katras izmantošanas reizes

Pirms katras izmantošanas reizes jāveic šādas darbības:

- Pārbaudiet ķēdes eļļas līmeni, ja nepieciešams, papildiniet ķēdes eļļu (skatīt nodaļu Ķēdes eļļas tvertnes uzpilde).
- Pārbaudiet ķēdes spriegojumu (skatīt nodaļu Ķēdes spriegojuma pārbaude).
- Pārbaudiet, vai ķēde ir pietiekami asa, ja nepieciešams, apgrieziet vadotnes sliedi vai nomainiet ķēdi (skatīt nodaļu Ķēdes nomaīņa).
- Pārbaudiet, vai ierīcei nav bojājumu.
- Pārbaudiet visu skrūvju, bultskrūvju un uzgriežņu noturību.

Ķēdes spriegojuma noregulēšana

1. Izņemiet akumulatora bloku (skatīt nodaļu Akumulatoru pakas izņemšana).
2. Atskrūvējiet vadotnes sliedes bultskrūvi.
Attēls N
3. Noregulējiet ķēdes spriegojumu ar skrūvi.
Attēls O

4. Pārbaudiet ķēdes spriegojumu.

Attēls G

Attālumam starp vadotnes sliedi un ķēdi jābūt 3 - 4 mm.

5. Pievelciet vadotnes sliedes bultskrūvi.

Ķēdes nomaīņa

1. Izņemiet akumulatora bloku (skatīt nodaļu Akumulatoru pakas izņemšana).
2. Noņemiet vadotnes sliedes uzgriezni.
Attēls P
3. Noņemiet pārsegu un vadotnes sliedi.
Attēls Q
4. Veco ķēdi atbilstoši utilizējiet.
5. Uzlieciet jauno ķēdi uz vadotnes sliedes.
Attēls R
6. Uzstādiet vadotnes sliedi. Pievērsiet uzmanību ķēdes kustības virzienam.
Attēls S
7. Uzstādiet pārsegu, brīvi nostiprinot vadotnes sliedes uzgriezni.
Attēls T
8. Noregulējiet ķēdes spriegojumu (skatīt nodaļu Ķēdes spriegojuma noregulēšana).

Palīdzība traucējumu gadījumā

Traucējumu cēloņi bieži vien ir vienkārši un tos ar turpmākā pārskata palīdzību var novērst pašu spēkiem. Šaubu vai nenorādītu traucējumu gadījumā, lūdz, vērsieties autorizētā klientu servisā.

Novērojot akumulatoru pakas kapacitāte samazinās arī tad, ja tiek labi kopta, tādējādi arī pilnībā uzlādētā stāvoklī vairs netiek sasniegts pilns darbības laiks. Tas neliecina par defektu.

| Kļūda | Cēlonis | Novērsšana |
|--|---------------------------------------|---|
| Ierīce neieslēdzas | Akumulatoru paka ir izlādējusies. | ● Uzlādējiet akumulatoru paku. |
| | Akumulatoru paka ir bojāta. | ● Veikt akumulatoru pakas nomaīņu. |
| | Akumulatoru paka nav pareizi ielikta. | ● Iebīdīt akumulatoru paku stiprinājumā, līdz tā nofiksējas. |
| Ierīce ekspluatācijas laikā pārtrauc darbību | Ķēdi nobloķējušas skaidas. | ● Iztīriet skaidas. |
| | Akumulatoru paka ir pārkarsusi | ● Pārtraukt darbu un uzgaidīt, līdz akumulatora temperatūra atkal atrodas normas robežās. |
| | Motors ir pārkarsis | ● Pārtraukt darbu un ļaut motoram atdzist. |

Garantija

Katrā valstī ir spēkā mūsu uzņēmuma atbildīgās sabiedrības izdotie garantijas nosacījumi. Garantijas termiņa ietvaros iespējamos Jūsu iekārtas darbības traucējumus mēs novērsīsim bez maksas, ja to cēlonis ir materiāla vai ražošanas defekts. Garantijas remonta nepieciešamības gadījumā ar pirkumu apliecināšanu dokumentu griezieties pie tirgotāja vai tuvākajā pilnvarotajā klientu apkalpošanas dienestā.
(Adresi skatīt aizmugurē)

Tehniskie dati

Ierīces veiktspējas dati

| | | |
|---|---------|------|
| Darba spriegums | V | 18 |
| Brīvgaitas griešanās ātrums | m/s | 5,5 |
| Ķēdes eļļas tvertnes tilpums | ml | 50 |
| Atgriezumam diametrs (maks.) | mm | 180 |
| Darba attālums (maks.) | m | 3 |
| Aprēķinātās vērtības saskaņā ar standarta EN ISO 11680-1 prasībām | | |
| Trokšņa spiediena līmenis L_{pA} | dB(A) | 78,4 |
| Nedrošības faktors K_{pA} | dB(A) | 3 |
| Trokšņa intensitātes līmenis L_{WA} | dB(A) | 91,6 |
| Nedrošības faktors K_{WA} | dB(A) | 3 |
| Priekšējā roktura vibrācijas ekspozīcija uz plaukstu/roku | m/s^2 | 1,3 |
| Aizmugurējā roktura vibrācijas ekspozīcija uz plaukstu/roku | m/s^2 | 1,2 |
| Nedrošības faktors K | m/s^2 | 1,5 |

| Izmēri un svars | | |
|-------------------------------|----|-----------------|
| Garums x platums x augstums | mm | 2920 x 188 x 94 |
| Virzošās sliedes garums | mm | 200 |
| Ķēdes solis | in | 3/8 |
| Svars (bez akumulatoru pakas) | kg | 3,8 |

Paturētas tiesības veikt tehniskas izmaiņas.

ES atbilstības deklarācija

Ar šo mēs paziņojam, ka turpmāk tekstā minētās iekārtas projekts un konstrukcija, kā arī mūsu izgatavotais modelis atbilst ES direktīvu drošības un veselības pamatprasībām. Veicot ar mums nesaskaņotas izmaiņas iekārtas uzbūvē, šī deklarācija zaudē savu spēku.

Produkts: Akumulatora zāģis ar pagarinājumu

Tips: 1.444-010.0

Attiecīgās ES direktīvas

2014/30/ES

2006/42/EK (+2009/127/EK)

2011/65/ES

Piemērotie saskaņotie standarti

EN 50581: 2012

EN 55014-1: 2017

EN 55014-2: 2015

EN 60745-1:2009+A11:2010

EN ISO 11680-1:2011

EN ISO 12100:2010

Atbildīgā iestāde, 0197 TÜV Rheinland LGA Products GmbH; Tillystarße 2 D - 90431 Nürnberg, Vācijā ir veikusi EK tipa pārbaudi, sertifikāta numurs: BM 50451225 0001

Parakstītāji rīkojas valdes vārdā un ar tās pilnvaru.



H. Jenner

Chairman of the Board of Management



S. Reiser

Director Regulatory Affairs & Certification

Pilnvarotais sagatavot dokumentāciju: S. Reizers (S. Reiser)

Alfred Kärcher SE & Co. KG

Alfred-Kärcher-Str. 28 - 40

71364 Winnenden (Vācija)

Tālr.: +49 7195 14-0

Fakss: +49 7195 14-2212

Vinendene (Winnenden), 09.01.2018.

Turinys

| | |
|--|-----|
| Bendrosios nuorodos | 371 |
| Saugos nurodymai | 372 |
| Naudojimas pagal paskirtį | 381 |
| Aplinkos apsauga | 382 |
| Priedai ir atsarginės dalys | 382 |
| Komplektacija | 382 |
| Simboliai ant prietaiso | 382 |
| Apsauginė apranga | 382 |
| Prietaiso aprašymas | 382 |
| Eksplotavimo pradžia | 383 |
| Naudojimas | 383 |
| Gabenimas | 384 |
| Sandėliavimas | 384 |
| Kasdienė priežiūra ir techninė priežiūra | 384 |
| Pagalba trikčių atveju | 384 |
| Garantija | 385 |
| Techniniai duomenys | 385 |
| ES atitikties deklaracija | 385 |

Bendrosios nuorodos



Prieš pradėdami naudoti įsigytą prietaisą, perskaitykite šiuos saugos reikalavimus, originalią naudojimo instrukciją, su akumulatoriaus bloku susijusius saugos nurodymus ir pridėtą originalią akumulatoriaus bloko / standartinio įkroviklio naudojimo instrukciją. Laikykitės jų. Išsaugokite originalią eksploataavimo instrukciją, kad galėtumėte vėliau ja pasinaudoti arba perduoti kitam savininkui. Be naudojimo instrukcijoje pateiktųjų nurodymų taip pat reikia laikytis bendrųjų įstatymus leidžiančiųjų institucijų nurodymų dėl nelaimingų atsitikimų prevencijos ir saugos.

Saugos nurodymai

Rizikos lygiai

△ **PAVOJUS**

- Nuoroda dėl tiesioginio pavojaus, galinčio sukelti sunkius kūno sužalojimus ar mirtį.

△ **ĮSPĖJIMAS**

- Nuoroda dėl galimo pavojaus, galinčio sukelti sunkius kūno sužalojimus ar mirtį.

△ **ATSARGIAI**

- Nurodo galimą pavojų, galintį sukelti lengvus sužalojimus.

DĖMESIO

- Nuoroda dėl galimo pavojaus, galinčio sukelti materialinius nuostolius.

Elektrinių įrankių bendrieji saugos nurodymai

△ **ĮSPĖJIMAS**

- **Perskaitykite visus saugos nurodymus ir instrukcijas.** Jei saugos nurodymų ir instrukcijų nebus kruopščiai laikomasi, gali kilti elektros smūgis ir (arba) sunkūs sužalojimai. **Visus saugos nurodymus ir instrukcijas išsaugokite ateičiai.**

Saugos nurodymuose vartojamas terminas „Elektrinis įrankis“ reiškia iš tinklo maitinamus elektrinius įrankius (su tinklo kabeliu) ir baterijomis maitinamus elektrinius įrankius (be tinklo kabelio).

1 Darbo vietos sauga

- a Pasirūpinkite, kad darbo vieta būtų visada švari ir

gerai apšviesta. Netvarkingose arba neapšviestose darbo vietose gali įvykti nelaimingų atsitikimų.

- b Su elektriniu įrankiu nedirbkite potencialiai sprogoje aplinkoje, kurioje yra degių skysčių, dujų ar dulkių. Elektriniai įrankiai sukelia kibirkščių, nuo kurių dulkės ar garai gali užsidegti.

- c Kai elektriniu įrankiu naudojotės, neleiskite artintis vaikams ir kitiems asmenims. Tai jus gali blaškyti ir galite prarasti prietaiso kontrolę.

2 Elektrinė sauga

- a Elektrinio įrankio elektros kištukas turi atitikti kištukinį lizdą. Kištuko jokia būdu negalima keisti. Kartu su įžemintais elektriniais įrankiais nenaudokite jokių kištukinių adapterių. Jei naudosite nepakeistą kištuką ir tinkamą kištukinį lizdą, sumažės elektros smūgio pavojus.

- b Nesilieskite prie įžemintų paviršių, pvz., prie vamzdžių, radiatorių, viryklių ir šaldytuvų. Jei jūsų kūnas yra įžemintas, kyla didesnis elektros smūgio pavojus.

- c Elektrinius įrankius saugokite nuo lietaus ir drėgmės. Jei į elektrinį įrankį

patektų vandens, padidėtų elektros smūgio pavojus.

- d **Kabelį naudokite tik pagal paskirtį; jo nenaudokite elektriniam įrankiui kelti, pakabinti ir už jo nelaikykite, kai kištuką traukiate iš kištukinio lizdo. Kabelį laikykite atokiau nuo šilumos šaltinių, alyvos, aštrių briaunų arba judančių prietaiso dalių. Dėl pažeisto ar susipainiojusio jungiamojo kabelio padidėja elektros smūgio pavojus.**
 - e **Jei su elektriniu įrankiu dirbate lauke, naudokite tik tokį ilginamąjį kabelį, kuris taip pat tinka naudoti lauke. Naudojant lauke tinkamą naudoti ilginamąjį kabelį sumažėja elektros smūgio pavojus.**
 - f **Jei elektrinį įrankį neišvengiamai tenka naudoti drėgnoje vietoje, naudokite jungtuvą su liekamosios srovės apsaugu. Naudojant jungtuvą su liekamosios srovės apsaugu sumažėja elektros smūgio pavojus.**
- 3 Asmenų sauga**
- a **Dirbdami su elektriniu įrankiu būkite atidūs, dėmesį sukaupkite į atliekamą darbą ir vadovaukitės sveika nuovoka. Elektrinio įrankio nenaudokite, kai**

esate pavargę arba apsvaigę nuo narkotikų, alkoholio ar vaistų. Kai naudojate elektriniu įrankiu, dėl vienos neatidumo akimirkos galite patirti rimtų sužalojimų.

- b **Dėvėkite asmenines apsaugos priemones ir visada nešiokite apsauginius akinius. Dėvint asmenines apsaugos priemones (pvz., nuo dulkių apsaugančią kaukę, neslidžią apsauginę avalynę, apsauginį šalną arba ausų apsaugus), atsižvelgiant į elektrinio įrankio pobūdį ir paskirtį, sumažėja pavojus susižeisti.**
- c **Venkite atsitiktinio paleidimo. Prieš elektrinį įrankį jungdami prie maitinimo šaltinio ir (arba) akumuliatoriaus bloko, keldami ar nešdami įsitikinkite, kad jis išjungtas. Jei elektrinį įrankį nešdami pirštą laikote ant jungiklio arba įjungtą prietaisą prijungiate prie maitinimo šaltinio, gali įvykti nelaimingas atsitikimas.**
- d **Prieš elektrinį įrankį įjungdami pašalinkite reguliavimo įtaisą arba veržliaraktį. Sukamojoje prietaiso dalyje esantis įrankis arba raktas gali sužeisti.**
- e **Venkite nenormalios kūno padėties. Stenkitės tvirtai stovėti ir visą laiką išlaiky-**

kite pusiausvyrą. *Šitaip netikėtose situacijose elektrinį įrankį galėsite geriau kontroliuoti.*

f **Dėvėkite tinkamą aprangą. Nedėvėkite palaidų drabužių ar papuošalų. Saugokite, kad plaukai, drabužiai ir avalynė nebūtų arti besisukančių dalių. *Laisvi drabužiai, pirštinės, papuošalai ar ilgi plaukai gali pakliūti tarp judančių dalių.***

g **Jei galima sumontuoti dulkių išsiurbimo ir surinkimo prietaisus, įsitikinkite, kad jie tinkamai prijungti ir naudojami. *Naudojant dulkių išsiurbimo prietaisą galima sumažinti dulkių keliamus pavojus.***

4 **Elektrinio įrankio naudojimas ir priežiūra**

a **Prietaiso neperkraukite. Naudokite jūsų atliekamam darbui tinkamą elektrinį įrankį. *Su tinkamu elektriniu įrankiu darbą atliksite geriau, saugiau ir neviršysite nustatyto galios diapazono.***

b **Nenaudokite elektrinio įrankio su sugedusiu jungikliu. *Elektrinis įrankis, kurio nebegalima įjungti arba išjungti, yra pavojingas ir jį būtina sutaisyti.***

c **Prieš prietaisą reguliuodami, keisdami priedus arba**

prietaisą sandėliuodami, kištuką ištraukite iš lizdo ir (arba) pašalinkite akumuliatoriaus bloką. *Jei bus imamasi šių atsargumo priemonių, prietaisas nebus įjungtas atsitiktinai.*

d **Nenaudojamus elektrinius įrankius laikykite vaikams nepasiekiamoje vietoje. Prietaisu neleiskite naudotis žmonėms, kurie su juo nėra susipažinę arba nėra perskaitę šių nurodymų. *Elektriniai įrankiai yra pavojingi, kai juos naudoja nepatyrę asmenys.***

e **Elektrinį prietaisą kruopščiai prižiūrėkite. Patikrinkite, ar judančios dalys tinkamai veikia ir nestringa, ar nėra sulūžusių arba pažeistų dalių, kurios turėtų įtakos elektrinio įrankio veikimui. Prieš prietaisą naudodami pasirūpinkite, kad pažeistos dalys būtų pakeistos. *Dažna nelaimingų atsitikimų priežastis yra prasta elektrinių įrankių priežiūra.***

f **Pasirūpinkite, kad pjovimo įrankiai būtų aštrūs ir švarūs. *Kruopščiai prižiūrimi pjovimo įrankiai su aštriomis pjovimo briaunomis mažiau stringa ir juos lengviau valdyti.***

g Elektrinį įrankį, priedus, antgalius ir kt. naudokite pagal šiuos nurodymus. Taip pat atsižvelkite į darbo sąlygas ir atliekamą užduotį. *Jie elektriniai įrankiai bus naudojami ne pagal numatytą paskirtį, gali susidaryti pavojingų situacijų.*

5 Akumulatoriaus bloko naudojimas ir priežiūra

a Akumulatoriaus bloką įkraukite tik naudodami gamintojo patvirtintus įkroviklius. *Naudojant įkroviklius, kurie nėra pritaikyti atitinkamam akumulatoriaus blokui, gali būti sukeltas gaisras.*

b Prietaisą naudokite tik su tinkamu akumulatoriaus bloku. *Naudojant kitus akumulatoriaus blokus galima susižeisti ir gali kilti gaisro pavojus.*

c Nenaudojamo akumulatoriaus bloko nelaikykite šalia sąvaržėlių, monetų, raktų, vinių, varžtų arba kitų smulkių metalinių daiktų, kurie gali sukelti trumpąjį kontaktų jungimą. *Trumpasis sujungimas gali sukelti gaisrą arba sprogamą.*

d Tam tikromis aplinkybėmis iš akumulatoriaus bloko gali ištekėti skystis. Venkite sąlyčio su skys-

čiu. Jeigu neišvengtumėte sąlyčio su skysčiu, atitinkamą vietą gausiai skalaukite vandeniu. Jeigu skysčio patektų į akis, nedelsdami kreipkitės į gydytoją. *Akumulatoriaus bloko skystis gali sukelti odos išbėrimą arba ją nudeginti.*

6 Techninė priežiūra

a Elektrinį įrankį patikėkite remontuoti tik kvalifikuotiems specialistams, naudojantiems tik originalias atsargines dalis. *Šitaip ir toliau užtikrinsite prietaiso saugumą.*

Papildomi bendrosios saugos nurodymai

Pastaba • Tam tikruose regionuose gali būti taikomos šį prietaisą naudoti draudžiančios nuostatos. Pasitarkite su savo vietine valdžios institucija.

△ **PAVOJUS** • Gyvybei gresiantis pavojus, kurį kelia nekontroliuojamo įtaiso judėjimas.

Kūno dalis laikykite toliau nuo judančių dalių. • Sužeidimo pavojus dėl skriejančių ar krentančių daiktų. Niekada nenaudokite šio prietaiso, jei 15 m spinduliu yra žmonių, ypač vaikų ar gyvūnų.

• Draudžiama atlikti bet kokias įrenginio modifikacijas.

△ **ĮSPĖJIMAS** • Vaikams ir asmenims, kurie su šiuo vadovu

nėra susipažinę, šį įrenginį naudoti draudžiama. Nacionaliniuose teisės aktuose gali būti nustatytas operatoriaus amžiaus apribojimas. • Turite sugebėti be jokių apribojimų apžvelgti darbo zoną, kad galėtumėte numatyti galimus pavojus. Prietaisą naudokite tik tuo atveju, jeigu užtikrinamas tinkamas apšvietimas. • Prieš pradėdami eksploatuoti, patikrinkite, ar prietaisas, visi valdikliai ir saugos įtaisai veikia tinkamai. Patikrinkite, ar nėra atsilaisvintų užraktų, įsitinkinkite, ar visi apsauginiai dangteliai ir rankenos yra tinkamai ir tvirtai pritvirtinti. Jeigu nustatomi pažeidimai, įtaiso nenaudokite. • Prieš imdamiesi naudoti įrenginį pakeiskite nudilusias arba pažeistas dalis. • Prietaisą draudžiama eksploatuoti, jeigu ant rankenos esančio prietaiso jungiklio negalima tinkamai įjungti arba išjungti. • Atatrankos smūgio pavojus, jeigu būtų prarasta pusiausvyra. Nestovėkite kaip nors neįprastai, stenkitės tvirtai, saugiai stovėti ir išlaikykite pusiausvyrą. • Sunkūs sužalojimai dėl aplaidumo, kuris gali atsirasti dažnai naudojant prietaisą, nes šiuo atveju imama pernelyg kliautis savo gebėjimais. • Nedelsdami sustabdykite prietaisą ir patikrinkite, ar jis nėra pažeistas arba nustatykite vibracijos priežastį,

jeigu prietaisas nukrito, jį paveikė smūginė apkrova ar jis neįprastai vibruoja. Pasirūpinkite, kad pažeidimą pašalintų įgaliotoji klientų aptarnavimo tarnyba arba prietaisą pasikeiskite.

△ **ATSARGIAI** • Dirbdami su prietaisu naudokite visas akių ir ausų apsaugos priemones, mūvėkite stiprias ir tvirtas pirštines bei nešiokite galvos apsaugą. Dėvėkite veido kaukę, kai darbas dulkėtas. • Naudodami prietaisą vilkėkite ilgas storas kelnes, dėvėkite aprangą ilgomis rankovėmis ir avėkite nuo paslydimo saugančią avalynę. Basam dirbti draudžiama. Nenešiokite papuošalų, neavėkite sandalų ir nevilkėkite trumpų kelnų. • Gresia sužeidimo pavojus, jeigu vilkėsite laisvą aprangą, nesusirišite plaukų arba mūvėsite papuošalus, kuriuos gali įtraukti judamosios prietaiso dalys. Pasirūpinkite, kad apranga ir papuošalai visada būtų atokiai nuo prietaiso. Ilgus plaukus susiriškite. • Klausos apsaugos priemonės gali apriboti jūsų gebėjimą išgirsti įspėjamuosius signalus, todėl atsižvelkite į galimus greta jūsų darbo zonos gresiančius pavojus. • Panašius įrankius naudojant aplinkoje padidėja klausos pažeidimo rizika ir tikimybė neišgirsti galimų pavojų, pvz. žmonių, kurie įžengia į jūsų darbo zoną. • Slidžios ran-

kenos ir jų paviršiai kliudo saugiai valdyti ir kontroliuoti prietaisą, jeigu susiklostytų netikėta situacija. Pasirūpinkite, kad rankenos ir jų paviršiai būtų sausi, švarūs ir nesutepti alyva arba tepimo medžiagomis. ● Leidžiama naudoti tik gamintojo patvirtintus priedus ir atsargines dalis. Naudokite tik originalius priedus ir originalas atsargines dalis – taip užtikrinsite, kad įrenginys veiktų patikimai ir be trikčių.

Akumuliatorinio pjūklo saugos įtaisai

△ **ĮSPĖJIMAS** ● Įrenginį naudoti draudžiama, jeigu gali smogti žaibas. ● Patikrinkite, ar visi apsauginiai įtaisai ir rankenos priverstos pagal reikalavimus ir patikimai ir ar jų būklė atitinka reikalavimus. ● Prieš naudodamiesi prietaisu stenkitės atsistoti tvirtai, užtikrinkite švarią darbo vietą ir suplanuokite atsitraukimo kelią nuo krintančių šakų.

● Saugokitės tepimo alyvos rūko ir pjuvenų. Jei reikia, dėvėkite kaukę ar kvėpavimo aparatą.

● Genėtuvą visada laikykite suėmę abiem rankom. Viena ranka tvirtai suimkite kotą. Kita ranka tvirtai suimkite užpakalinę rankeną, paspauskite prietaiso jungiklio blokavimo panaikinimo mygtuką ir prietaiso jungiklį.

● Elektros smūgio pavojus, jeigu pjūklo grandinė prisiliestų prie

paslėptos elektros linijos. Elektrinius įrankius suimkite tik už izoliuotų suėmimo paviršių, nes dėl sąlyčio su įtampingais laidais metalinės prietaiso dalys gali tapti įtampingos. ● Sužalojimų pavojus. Prietaisą kaip nors modifikuoti draudžiama. Nenaudokite prietaiso priedams ar prietaisams valdyti, kurių nerekomenduoja prietaiso gamintojas.

Atatrankos smūgis gali būti sukeliamas tada, jeigu kreipiamosios galiukas paliečia daiktą arba jeigu pjaunama mediena išsilenkia ir suspaudžia pjovimo grandinę. Kai kuriais atvejais prisilietus kreipiamosios galiuku gali būti sukeliamas staigus atgal nukreiptas judesys ir kreipiamoji gali būti bloškiama aukštyn ir operatoriaus link. Jei pjovimo grandinė įstrigs ties viršutiniu kreipiamosios krašteliu, kreipiamoji gali būti staiga pastumta link operatoriaus. Jeigu nutiktų bet kuris iš aprašytųjų įvykis, tada gali nebūti užtikrinamas tinkamas valdymas.

△ **ĮSPĖJIMAS** ● Jeigu ištikty atatranka ir nebūtų užtikrinamas tinkamas valdymas, tada grėstų sunkūs sužalojimai. Nesikliaukite vien tik įmontuotais saugos įtaisais, tačiau taip pat imkitės tinkamų priemonių, kad dirbdami išvengtumėte nelaimingų atsitikimų ir sužeidimų. ● Jeigu

naudojate prietaisą, privalote dėvėti į pristatymo rinkinį įtrauktą nešiojimo diržą. Nešiojimo diržas yra su greitai sujungiama jungtimi. Naudodami diržą galite patogiau valdyti prietaisą, kai jį nuleidžiate užbaigę pjovimą, ir išlaikyti prietaiso svorį, kai prietaisu pjaunate. ● Gresia sunkūs sužalojimai, jeigu įvykus nelaimingam atsitikimui minėto diržo sparčiai neįmanoma nusiminti. Prieš imdamiesi naudoti prietaisą įsitikinkite, kaip reikia naudotis nešiojimo diržu ir sparčiai sukabinama jungtimi. Nešimo diržo neturi dengti joks drabužis ir jis neturi kaip nors riboti prieigą prie sparčiai sukabinamos jungties. ● Prieš įjungdami prietaisą įsitikinkite, kad pjūklo grandinė neliečia jokių daiktų. ● Gresia sunkūs sužalojimai, jeigu netinkamai įtempta pjūklo grandinė išslystų iš kreipiamosios. Prieš kiekvieną naudojimą patikrinkite grandinės įtempimą. Įsitikinkite, ar grandinė yra sutepta alyva, ypač tuo atveju, jeigu naudojama nauja pjūklo grandinė. ● Išjunkite variklį, išimkite akumuliatoriaus bloką ir įsitikinkite, ar visos judamosios dalys yra visiškai nustojusios suktis:

- Prieš imdamiesi valyti prietaisą arba prieš panaikindami blokavimą.

- Nepalikite prietaiso be priežiūros.
- Prieš montuodami ar nuimdami priedus.
- Prieš imdamiesi tikrinti įrenginį, jį valyti arba kokių nors jam skirtų darbų.
 - Atatrankos keliama sužeidimo rizika. Apsaugos nuo atatrankos priemonės:
 - Įsitikinkite, ar jūsų darbo zonoje nėra kliūčių.
 - Jeigu dirbate su genėtuvu, stenkitės, kad kreipiamosios galiukas nesiliestų prie šakų, šakelių ar kitų daiktų.
 - Prietaisą visada laikykite suėmę abiem rankom.
 - Pasirinkite tokią kūno ir rankų padėtį, kad pajėgtumėte išlaikyti atatrankos jėgas.
 - Dirbdami genėtuvo niekada neišleiskite iš rankų.
 - Stenkitės neatsistoti kaip nors neįprastai. Tada galėsite tinkamiau valdyti genėtuvą ir apsisaugosite, kad kreipiamosios galiukas prie nieko nepaliesų, jeigu susiklostytų neįprasta padėtis.
 - Naudokite tik gamintojo rekomenduojamas keičiamas kreipiamąsias ir grandines. Jeigu būtų naudojamos netinkamos keičiamos kreipiamosios ir pjovimo grandinės, grandinė gali nutrūkti ir (arba) gali būti sukeliama atatranka.

● *Pjūklo grandinės galandinimas – sunki užduotis. Gamin-tojas rekomenduoja susidėvėjusią ar atšipusią grandinę pakeisti nauja pjūklo grandine.*

● *Sužalojimų pavojus. Nenaudo-
kite įtaiso stovėdami ant ko-
pėčių ar ant nestabilaus
paviršiaus. Pjaudami visada
remkitės abiem kojom į tvirtą že-
mės paviršių, kad išlaikytumėte
pusiausvyrą. ● Elektros smūgio
pavojus. Nedirbkite su prietaisu
mažesniu kaip 10 metrų atstu-
mu nuo oro linijų. ● Sužeidimo
rizika, jeigu įtempta šaka atsi-
laisvins ir smogs atgal. ● Saugo-
kitės krentančių šakų ir šakelių,
kurios nukritusios ant žemės
smogia išsitiesindamos. ● Jeigu
medienos atplaiša įstringa pjū-
kle ir slenka operatoriaus link,
operatorius gali prarasti pu-
siausvyrą. Būkite atsargūs pjau-
dami mažus krūmus ir
sodinukus. ● Jeigu pjovimo na-
šumas sumažėja, patikrinkite
pjūklo dantis. Pasirūpinkite, kad
pjovimo įrankiai būtų aštrūs ir
švarūs. Aštrius pjovimo įrankius
įmanoma lengviau valdyti ir jie
būna gana sunkiai blokuojami.
Jei reikia, pakeiskite grandinę ir
kreipiamąją. Šiais tikslais nau-
dokite tik gamintojo pateiktas
originalias atsargines dalis.
● Įstrigusio pjovimo įtaiso kelia-
mas sužeidimo pavojus. Jeigu*

*pjūklo grandinė arba kreipiamoji
įstringa pernelyg aukštai, kad ją
būtų įmanoma pasiekti, norėda-
mi pjovimo prietaisą saugiai pa-
šalinti pasitarkite su medžių
priežiūros specialistu. ● Prieš
kiekvieną naudojimą patikrinki-
te, ar strypo ir pjovimo įrankio
sandūrinė įstrižoji jungtis yra tin-
kamai sutvirtinta.*

DĖMESIO ● *Įtaisą sandėliuokite
tik patalpose.*

Papildomi akumulatoriaus blokui taikomi saugos nurodymai

△ **ĮSPĖJIMAS** ● *Trumpojo jun-
gimo keliamas sužeidimo, gais-
ro ir gaminio sugadinimo
pavojus. Sukeliantys koroziją ar-
ba laidieji skysčiai, pvz., sūrus
vanduo, tam tikros cheminės
medžiagos, baliklis ir produktai,
kurių sudėtyje yra baliklio, gali
sukelti trumpąjį jungimą. Prietai-
so, išimamosios baterijos ar
įkroviklio nemerkite į skysčius.
Pasirūpinkite, kad į prietaisą ar
akumulatoriaus bloką nepatek-
tų skysčių.*

Saugus gabenimas ir sandėliavimas

△ **ĮSPĖJIMAS** ● *Prietaisą išjun-
kite, palaukite, kol jis atvės, išim-
kite akumulatoriaus bloką ir tik
tada jį gabenkite arba sandėliuo-
kite. ● Prieš pjovimo prietaisą
sandėliuodami arba gabendami,
uždenkite jį grandinės apsauga.*

△ ATSARGIAI • Sužeidimo pavojus ir prietaiso pažeidimas. Pasirūpinkite, kad gabenamas prietaisas nejudėtų arba nenukristų.

DĖMESIO • Prieš gabendami prietaisą ar jį sandėliuodami nuo jo pašalinkite visus pašalinius objektus. • Prietaisą sandėliuokite sausoje ir tinkamai vėdinamoje vietoje, kuri neprieinama vaikams. Prietaisą sandėliuokite atokiai nuo koroziją sukeliančių medžiagų, pvz., sodo cheminių medžiagų. • Prietaiso nesandėliuokite lauke. • Jeigu grandinę ketinama sandėliuoti ilgiau nei mėnesį, patikrinkite, ar grandinė buvo šiek tiek sutepta alyva. Gamintojas rekomenduoja kaip apsaugos priemonę nuo rūdžių ir tepimo alyva priemonę naudoti aerazolį. Pasiteiraukite savo klientų aptarnavimo tarnybos, koks aerolis yra tinkamiausias.

Saugi techninė priežiūra ir kasdienė priežiūra

Pastaba • Einamojo remonto ir techninės priežiūros darbus turi atlikti tik atitinkamos kvalifikacijos ir specialiai išmokyti darbuotojai. Mes rekomenduojame, kad gaminį perduotumėte remontuoti į įgaliotą techninio aptarnavimo centrą. • Jums leidžiama atlikti tik šioje eksploatacavimo instrukcijoje nurodytus

nustatymus ir remonto darbus. Jeigu būtina atlikti kitus remonto darbus, susisiekite su jūsų įgaliotąja klientų aptarnavimo tarnyba.

△ ĮSPĖJIMAS • Sužalojimų pavojus. Pjūklo grandinė yra ypač aštri. Atlikdami grandinės techninę priežiūrą, ją valydami, tvirtindami ar nuimdami, mūvėkite tinkamas apsaugines pirštines.

• Laikykitės grandinės įtempimo, grandinės įtempimo reguliavimo ir jos tepimo nurodymus.

• Gresia sunkūs sužeidimai, kuriuos sukeltų, atatranka, jeigu pažeista grandinė nebūtų pakeičiama arba pataisoma. • Prieš valydami prietaisą arba atlikdami jo techninę priežiūrą, išjunkite variklį ir išimkite akumuliatoriaus bloką. • Patikrinkite, ar įrenginio būseną atitinka reikalavimus, ir šiuo tikslu reguliariais tarpsniais tikrinkite, ar varžtai, veržlės ir sraigčiai yra tvirtai įveržti. • Gresia sužeidimo pavojus, jeigu prietaisas ilgą tarpsnį būtų naudojamas be pertraukos. Dirbdami su prietaisu reguliariai darykite pertraukas.

△ ATSARGIAI • Leidžiama naudoti tik gamintojo patvirtintus priedus ir atsargines dalis. Naudokite tik originalius priedus, originalas atsargines dalis ir originalias primontuojamąsias dalis – taip užtikrinsite, kad įren-

ginys veiktų patikimai ir be trikčių.

DĖMESIO • Gaminį po kiekvieno naudojimo išvalykite minkšta, sausa šluoste.

Liekamoji rizika

△ **JSPĖJIMAS**

- Nors prietaisas būtų eksploatuojamas laikantis visų nustatytų reikalavimų, vis tiek kyla tam tikra liekamoji rizika. Naudojant prietaisą gali grėsti šie pavojai:
- Vibracija gali sukelti sužeidimus. Kiekvienam darbui naudokite tinkamą įrankį, naudokite numatytas rankenas ir ribokite darbo trukmę bei poveikį.
- Triukšmas gali pažeisti klausą. Naudokite ausų apsaugus ir apribokite apkrovą.
- Pjautiniai sužeidimai, liečiantis su atvirais pjūklo grandinės dantimis.
- Pjautiniai sužeidimai dėl ne-numatytų, staigių pjovimo juostos judesių ar atatrankos.
- Pjautiniai sužeidimai / įpurškimo pavojus dėl dalių, kurios lekia nuo pjūklo grandinės.
- Sužalojimai dėl lekiančių daiktų (medžio drožlių, skeveldrų).
- Dulkių ir dalelių įkvėpimas.
- Odos sąlytis su tepalu / alyva.

Rizikos mažinimas

△ **ATSARGIAI**

- Su prietaisu dirbant ilgą laiką vibracijos poveikis rankoms gali sukelti kraujo apytakos sutrikimų. Tačiau negalima nustatyti bendrai galiojančios naudojimo trukmės, kadangi tai priklauso nuo daugybės veiksnių:
- Kiekvienam žmogui būdingo polinkio į kraujo apytakos sutrikimus (dažnai šąlantys ar niežtintys pirštai)
- Žemos aplinkos temperatūros. Rankoms apsaugoti dėvėkite šiltas pirštines.
- Stipriai suspausto prietaiso laikymo.
- Nepertraukiamo naudojimo, kuris daro didesnę žalą negu naudojimas su pertraukomis. Jeigu įtaisas reguliariai ir ilgą laiką naudojamas ir šie simptomai (pvz., pirštų niežėjimas arba šalimas) pasireiškia nuolat, turėtumėte kreiptis į gydytoją.

Naudojimas pagal paskirtį

△ **PAVOJUS**

Naudojimas ne pagal paskirtį

Pjautinių sužeidimų keliamas pavojus gyvybei /renginį naudokite tik pagal paskirtį.

- Akumuliatorinis pjūklas su ilginimu skirtas tik privačiam naudojimui.
- Prietaisas pritaikytas naudoti tik lauke.
- Siekiant užtikrinti saugumą prietaisas visada turi būti laikomas suimtas abiem rankom.
- Prietaisas skirtas pjauti ir šalinti mažas šakas ir šakelės aukštai nuo medžio. Naudodamas prietaisą operatorius saugiai stovi ant žemės.

Bet koks kitas naudojimas, pvz. lipant į medį, kad gretimais būtų šalinamos šakos arba pjovimas medžiagos prie žemės paviršiaus, nėra leidžiamas. Už pavojus, kilusius dėl naudojimo ne pagal paskirtį, atsako naudotojas.

Aplinkos apsauga



Pakuotės medžiagos gali būti perdirbamos. Pakuotės atliekas sutvarkykite tausodami aplinką.



Elektros ir elektroniuose prietaisuose būna verčių perdirbamų medžiagų ir dažnai tokių dalių, su kuriomis netinkamai elgiantis arba netinkamai jas pašalinus gali kilti pavojus žmonių sveikatai ir aplinkai. Tačiau norint tinkamai eksploatuoti įrenginį šios dalys būtinos. Šiuo simboliu pažymėtus įrenginius draudžiama šalinti su buitinėmis atliekomis.

Pastabos dėl sudėtinių medžiagų (REACH)

Naujausią informaciją apie sudėtines medžiagas rasite: www.kaercher.com/REACH

Priedai ir atsarginės dalys

Naudokite tik originalius priedus ir originalas atsargines dalis – taip užtikrinsite, kad įrenginys veiktų patikimai ir be triukščių.

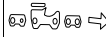
Informaciją apie priedus ir atsargines dalis rasite svetainėje www.kaercher.com.

Komplektacija

Įrenginio tiekiamo komplekto sudėtis parodyta ant pakuotės. Išpakavę patikrinkite, ar yra visos įrenginio dalalės. Jei trūksta priedų arba yra transportavimo pažeidimų, praneškite apie tai pardavėjui.

Simboliai ant prietaiso

| | |
|--|--|
| | Bendrojo pobūdžio įspėjamieji ženklai |
| | Prieš pradėdami dirbti perskaitykite naudojimo instrukciją ir visas saugos nuorodas. |
| | Dirbdami su prietaisu avėkite slydimui atsparią ir patvarią avalynę. |
| | Dirbdami prietaisu naudokite tinkamus ausų apsaugus. |
| | Dirbdami su prietaisu dėvėkite tinkamus akių ir klausos apsaugus. |
| | Nenaudokite prietaiso lietuvi lyjant arba drėgno oro sąlygomis. |
| | Elektros keliamas pavojus. Dirbdami su prietaisu užsitikrinkite ne mažesnę kaip 10 m atstumą nuo oro linijų. |
| | Sviedžiamų daiktų keliamas pavojus. Visi pašaliniai asmenys, visų pirma vaikai ir naminiai gyvūnai, turi būti ne mažesniu kaip 15 m atstumu nuo darbo zonos. |
| | Patraukite: Sparčiai sukabinama jungtis |



Grandinės slinkimo kryptis

Apsauginė apranga

⚠ PAVOJUS

Pavojus gyvybei dėl įpovimų. Dirbdami su įrenginiu dėvėkite pritaikytus apsauginius drabužius. Laikykitės nacionalinių apsaugos nuo nelaimingų atsitikimų teisės akty reikalavimų.

Galvos apsaugas

Dirbdami su prietaisu, dėvėkite tinkamą apsauginį šalmą, kuris atitinka EN 397 ir yra pažymėtas CE ženklu. Dirbdami su prietaisu, dėvėkite klausos apsaugos priemonės, kurios atitinka EN 352-1 ir yra pažymėtos CE ženklu.

Norėdami apsaugoti nuo skraidančių atplaišų, nešiokite tinkamus apsauginius akinus, kurie atitinka EN 166 arba yra pažymėti CE ženklu. Arba dėvėkite šalmo skydelį, kuris atitinka EN 1731 ir yra pažymėtas CE ženklu. Specializuotose prekybos vietose galima įsigyti šalmą su primontuotais ausų apsaugais ir apsauginiu veido skydeliu.

Apsauginės pirštinės

Dirbdami su šiuo prietaisu, mūvėkite tinkamas apsaugines pirštines su apsaugos nuo pjūvio įranga, atitinkančiomis EN 381-7 ir pažymėtas CE ženklu.

Apsauginiai batai

Dirbdami su prietaisu, mūvėkite slydimui atsparius apsauginius batus, kurie atitinka EN 20345 reikalavimus ir yra pažymėti CE ženklu.

Prietaiso aprašymas

Šioje naudojimo instrukcijoje aprašoma maksimali galima komplektacija. Atsižvelgiant į modelį, kiekvienoje komplektacijoje yra skirtingų (žr. pakuotę).

Pav. žr. schemų psl.

Paveikslas A

- 1 Grandinė
- 2 Kreipiamoji
- 3 Ribotuvas
- 4 Kreipiamosios kaištis
- 5 Gaubtas
- 6 Grandinės įtempio reguliavimo varžtas
- 7 Grandinės alyvos talpyklos dangtelis
- 8 Viršutinis kotas
- 9 Pasukamasis žiedas
- 10 Ilginimo elementas
- 11 Nešimo diržo ąsa
- 12 Apatinis kotas
- 13 Rankena
- 14 Akumulatoriaus bloko blokavimo panaikinimo mygtukas
- 15 Identifikacinė plokštelė
- 16 Prietaiso jungklis
- 17 Prietaiso jungiklio blokavimo panaikinimo mygtukas

- 18) Nešimo diržas
- 19) Šešiakampis raktas grandinės įtempiui reguliuoti
- 20) Grandinės apsaugas
- 21) Grandinės alyva
- 22) *Akumulatoriaus blokas „Power“ 18 V
- 23) *Spartusis įkroviklis „Battery Power 18 V“

* pasirenkamoji įranga

Akumulatoriaus blokas

Įrenginį galima eksploatuoti naudojant 18 V, „Kärcher Battery Power“ akumulatoriaus bloką.

Eksploatavimo pradžia

Koto montavimas

Jeigu būtina, prietaisą galima pailginti atsižvelgiant į ilginimo elementu.

1. Prijunkite apatinį ir ilginimo elementą.
Paveikslas B
2. Viršutinį ir ilginimo elementą sujunkite.

Nešimo diržo pakabinimas

Naudodami diržą galite patogiau valdyti prietaisą, kai jį nuleidžiate užbaigę pjovimą, ir išlaikyti prietaiso svorį, kai prietaisu pjaunate.

Paveikslas C

1. Nešimo diržo kablius užkabinkite už rankenos ąsų ir už veleno. Nešimo diržu apsijuokite petį. Patikrinkite, ar kilus pavojui, nešimo diržą įmanoma greitai atlaisvinti.

Alyvos talpyklos pripildymas

1. Jeigu būtina, iš ploto aplink alyvos pylimo angą išvalykite pjūvenas ir nešvarumus.
2. Nuimkite grandinės alyvos talpyklos.
Paveikslas D
3. Į talpyklą įpilkite grandinės alyvos. Patikrinkite grandinės alyvos lygį naudodamiesi apžiūros langeliu ir įsitikinkite, ar grandinės alyvos lygis talpykloje siekia žemiausią padėtį po alyvos įpylimo anga.
Paveikslas E
4. Jeigu būtina, išlaistyta grandinės aliejų sušluostykite šluoste.
5. Uždarykite grandinės alyvos talpyklos dangtelį.

Grandinės įtempio patikra

⚠ ATSAARGIAI

Aštri grandinė

Pjautiniai sužeidimai

Dirbdami su grandine, mūvėkite apsaugines pirštines.

1. Pašalinkite grandinės apsaugą.
Paveikslas F
2. Atsargiai patraukite grandinę.
Paveikslas G
Atstumas tarp krepiamosios ir grandinės turi būti 3-4 mm.
3. Jeigu būtina, sureguliuokite grandinės įtempį (žr. skyrių) Grandinės įtempio reguliavimas).

Akumulatoriaus bloko montavimas

1. Akumulatoriaus bloką stumkite į prietaiso laikiklį, kol išgirsite, kad jis užsikisavo.
Paveikslas H

Naudojimas

Pagrindinis valdymas

1. Patikrinkite, ar medis ir šakos nepažeistos, pvz., puvinio. Dėl pažeistų ar supuvusių šakų kreipkitės į profesionalų arboristą.
2. Nuimkite apsauginį grandinės gaubtą.
3. Prietaisą laikykite abiem rankomis.

Prietaiso įjungimas

1. Nuspauskite prietaiso blokavimo panaikinimo mygtuką.
Paveikslas I
2. Paspauskite prietaiso jungiklį. Prietaisas įsijungia.
3. Atleiskite prietaiso jungiklį. Prietaisas sustoja.

Darbo metodai

Genėdami imkitės šių veiksnių:

- Kreipiamąją uždėkite ant pjautinosios šakos ir pastumkite prietaisą į priekį taip, kad robotuvas paliestų šaką.

Paveikslas J

Genėjant prietaisas stabilizuojamas ir pjūviai būna lygesni.

- Jeigu įmanoma, tarp medžio kamieno ir pjūvio užtikrinkite apie 15 cm atstumą.
- Mažos šakos, kurios plonos ir lengvos, nupjaunamos apatine krepiamosios dalimi.
- Pjaunamos storesnės ir sunkesnės šakos gali lūžti ar suskilinti. Todėl pjaukite keliais etapais:
 - a Apatinę šakos dalį įpjaukite krepiamosios viršutinėse dalimi. Šio pjūvio gylis turėtų būti maždaug trečdalis šakos skersmens.

Paveikslas K

- b Įpjaukite viršutinę šakos dalį.
- c Jeigu būtinas dar vienas pjūvis, juo niekada neglinkite jau įpjauto pjūvio, o pradėkite naują pjūvį.

Genėjant būtina laikytis šių reikalavimų:

- Strypo nekelkite taip, kad su horizontale jis sudarytų didesnę kaip 60° kampą.
- Kreipiamosios nespauskite didele jėga.
- Negalima stovėti po nupjauta šaka ar šakele.
- Įsitinkite, ar krentanti šaka nepakenks operatoriui ar žiūrovui ir ar ji nepažeis kokių nors daiktų.
- Genėdami užsitikrinkite tokį saugos atstumą, kuris būtų ne trumpesnis kaip dviejų šakų ilgis. Jeigu šito padaryti neįmanoma, pasirūpinkite, kad darbus atliktų medžių priežiūros specialistas.

Akumulatoriaus bloko pašalinimas

Pastaba

Jeigu esate numatę ilgą darbo pertrauką, akumulatoriaus bloką pašalinkite iš prietaiso ir pasirūpinkite, kad juo nebūtų įmanoma naudotis be leidimo.

1. Nuspauskite akumulatoriaus bloko blokavimo panaikinimo mygtuką, kad akumulatoriaus blokas nebūtų blokuojamas.

Paveikslas L

2. Akumulatoriaus bloką išimkite iš prietaiso.

Darbo užbaigimas

1. Akumulatoriaus bloko pašalinimas prietaiso (žr. skyrių Akumulatoriaus bloko pašalinimas).
2. Prietaiso valymas (žr. skyrių Prietaiso valymas).

Gabenimas

⚠ **ATSARGIAI**

Nesilaikant svorio nuorodos

Sužalojimų ir materialinės žalos pavojus
Transportuodami atsizvelkite į įrenginio svorį.

⚠ **ATSARGIAI**

Nekontroliuojamas veikimas

Pjautiniai sužeidimai

Prieš gabendami prietaisą išimkite iš jo akumulatoriaus bloką.

Grandininį pjūklą gabenkite su uždėtu apsauginiu grandinės gaubtu.

- Gabendami prietaisą transporto priemone įtvirtinkite, kad jis neslidinėtų ir neapvirštų.

Sandėliavimas

Kiekvieną kartą išvalykite prietaisą prieš jį sandėliuodami (žr. skyrių Prietaiso valymas).

⚠ **ATSARGIAI**

Nesilaikant svorio nuorodos

Sužalojimų ir materialinės žalos pavojus
Laikydami atsizvelkite į prietaiso svorį.

⚠ **ATSARGIAI**

Nekontroliuojamas veikimas

Pjautiniai sužeidimai

Prieš sandėliuodami prietaisą išimkite iš jo akumulatorių.

Grandininį bloką sandėliuokite tik su uždėtu apsauginiu grandinės gaubtu.

1. Nuimkite nešimo diržą.
2. Nešimo diržu apsijuoskite petį.
3. Jeigu prietaisas sandėliuojamas ilgiau nei mėnesį, sutepkite grandinę, kad ji nesurūdytų.
4. Prietaisą sandėliuokite sausoje ir tinkamai vėdinamoje vietoje. Sandėliuokite atokiai nuo korozinių poveikį sukeliančių medžiagų, pvz., sodo chemikalų, ir ledą tirpančių druskų. Prietaiso nesandėliuokite lauke.

Kasdienė priežiūra ir techninė priežiūra

⚠ **ATSARGIAI**

Nekontroliuojamas veikimas

Pjautiniai sužeidimai

Prieš imdamiesi bet kokių prietaiso tvarkymo darbų visada pirmiau išimkite akumulatoriaus bloką.

⚠ **ATSARGIAI**

Aštri grandinė

Pjautiniai sužeidimai

Dirbdami su grandine, mūvėkite apsaugines pirštines.

Prietaiso valymas

1. Akumulatoriaus bloko išėmimas (žr. skyrių Akumulatoriaus bloko pašalinimas).

Pagalba trikčių atveju

Gedimų priežastys dažnai yra paprastos, kurias nesunkiai pašalinsite pasinaudoję šia apžvalga. Kilus abejonų arba atsiradus čia nenurodytų gedimų, kreipkitės į įgaliotą klientų aptarnavimo tarnybą.

2. Nešvarumų liekanas ir purvą iš grandinės išvalykite šepetiu.

Paveikslas M

3. Korpusą ir rankenas nuvalykite minkšta, sausa šluoste.

Techninės priežiūros darbai

Prieš kiekvieną naudojimą

Kiekvieną kartą imdamiesi naudoti atlikite šiuos veiksmus:

- Patikrinkite grandinės alyvos lygį, jeigu būtina, pripilkite grandinės alyvos (žr. Skyrių Alyvos talpyklos pripildymas).
- Patikrinkite grandinės įtempį (žr. skyrių Grandinės įtempio patikra).
- Patikrinkite, ar grandinė tinkamai išgaląsta ir, jeigu būtina, apverskite kreipiamąją arba pakeiskite grandinę (žr. skyrių Grandinės keitimas).
- Patikrinkite, ar prietaisas nėra pažeistas.
- Patikrinkite, ar visi kaišičiai, veržlės ir varžtai yra tvirtai įstatyti.

Grandinės įtempio reguliavimas

1. Akumulatoriaus bloką išėmimas (žr. skyrių Akumulatoriaus bloko pašalinimas).
2. Atleiskite kreipiamosios varžtą.
Paveikslas N
3. Sraigtu sureguliuokite grandinės įtempį.
Paveikslas O
4. Patikrinkite grandinės įtempį.
Paveikslas G
Atstumas tarp kreipiamosios ir grandinės turi būti 3–4 mm.
5. Priveržkite kreipiamosios varžtą.

Grandinės keitimas

1. Akumulatoriaus bloką išėmimas (žr. skyrių Akumulatoriaus bloko pašalinimas).
2. Nuimkite kreipiamosios veržlę.
Paveikslas P
3. Nuimkite gaubtą ir kreipiamąją.
Paveikslas Q
4. Panaudotą grandinę šalinkite laikydamiesi reikalavimų.
5. Ant kreipiamosios uždėkite naują grandinę.
Paveikslas R
6. Sumontuokite kreipiamąją. Atsizvelkite į grandinės slinkimo kryptį.
Paveikslas S
7. Sumontuokite dangtį, kartu užfiksuokite kreipiamosios veržlės kontrveržlę.
Paveikslas T
8. Grandinės įtempio nustatymas (žr. skyrių Grandinės įtempio reguliavimas).

| Triktis | Priežastis | Šalinimas |
|------------------------|--|--|
| Prietaisas neįsijungia | Akumulatoriaus blokas yra išsikrovęs. | ● Įkraukite akumulatoriaus bloką. |
| | Akumulatoriaus blokas defektinis. | ● Pakeiskite akumulatoriaus bloką. |
| | Akumulatoriaus blokas įstatytas ne pagal reikalavimus. | ● Akumulatoriaus bloką stumkite į laikiklį taip, kad jis užsifiksuotų. |

| Triktis | Priežastis | Šalinimas |
|---|---------------------------------|---|
| Veikiantis prietaisais su-stoja | Grandinė užblokuota iškarpomis. | ● Pašalinkite pjovimo likučius. |
| Veikiantis prietaisais su-stoja. | Akumulatoriaus blokas perkaito | ● Nutraukite darbą ir palaukite, kol akumulia-toriaus bloko temperatūra atitiks privalo-mąją. |
| | Perkaito variklis | ● Nutraukite darbą ir palaukite, kol variklis ataus. |

Garantija

Kiekvienoje šalyje galioja mūsų įgaliotų pardavėjų nu-statytos garantijos sąlygos. Galimus įrenginio gedimus garantijos galiojimo laikotarpiu pašalinsime nemokamai, jei tokių gedimų priežastis buvo netinkamos me-džiagos ar gamybos defektai. Dėl garantinių gedimų šalinimo kreipkitės į savo pardavėją arba artimiausią kli-entų aptarnavimo tarnybą pateikdami pirkiną patvirtin-antį kasos kvitą.

(Adresą rasite kitoje pusėje)

Techniniai duomenys

| Įrenginio galios duomenys | | |
|---|---------|-----------------|
| Darbinė įtampa | V | 18 |
| Veikimo tuščiąja eiga sūkių dažnis | m/s | 5,5 |
| Grandinės alyvos bako tūris | ml | 50 |
| Pjovimo skersmuo (didž.) | mm | 180 |
| Darbinis diapazonas (didž.) | m | 3 |
| Apskaičiuotoji reikšmė pagal EN ISO 11680-1 | | |
| Garso lygis L_{pA} | dB(A) | 78,4 |
| Neapibrėžtis K_{pA} | dB(A) | 3 |
| Garso galios lygis L_{WA} | dB(A) | 91,6 |
| Neapibrėžtis K_{WA} | dB(A) | 3 |
| Vibracijos, kuria priekinė rankena veikia viršutinės galūnes, vertė | m/s^2 | 1,3 |
| Vibracijos, kuria galinė rankena veikia viršutinės galūnes, vertė | m/s^2 | 1,2 |
| Neapibrėžtis K | m/s^2 | 1,5 |
| Matmenys ir svoriai | | |
| Ilgis x plotis x aukštis | mm | 2920 x 188 x 94 |
| Pjovimo juostos ilgis | mm | 200 |
| Grandinės žingsnis | in | 3/8 |
| Svoris (be akumulatoriaus bloko) | kg | 3,8 |

Gamintojas pasilieka teisę atlikti techninius pakeitimus.

ES atitikties deklaracija

Pareiškiame, kad toliau aprašyto aparato brėžiniai ir konstrukcija bei mūsų į rinką išleistas modelis atitinka pagrindinius ES direktyvų saugumo ir sveikatos apsau-gos reikalavimus. Jeigu įrenginiui atliekamas su mumis nesuderintas keitimas, ši deklaracija netenka savo ga-lios.

Produktas: Akumulatorinis pjūklas su ilgintuvu

Tipas: 1.444-010.0

Atitinkamos ES direktyvos

2014/30/ES

2006/42/EB (+2009/127/EB)

2011/65/ES

Taikomi darnieji standartai

EN 50581: 2012

EN 55014-1: 2017

EN 55014-2: 2015

EN 60745-1:2009+A11:2010

EN ISO 11680-1:2011

EN ISO 12100:2010

Įgaliota įstaiga, 0197 TÜV Rheinland LGA Products GmbH; Tillystarße 2 D - 90431 Niurnbergas, Vokietija, atliko EB tipo tyrimą, pažymėjimo numeris: BM 50451225 0001

Pasirašantys asmenys veikia pagal bendrovės vadovų įgaliojimus.



H. Jenner

Chairman of the Board of Management



S. Reiser

Director Regulatory Affairs & Certification

Dokumentacijos tvarkytojas: S. Reiser

Alfred Kärcher SE & Co. KG

Alfred-Kärcher-Str. 28 - 40

71364 Vinendenas, Vokietija

Tel.: +49 7195 14-0

Faks.: +49 7195 14-2212

Vinendenas (Winnenden), 2018-09-01

Зміст

| | |
|--|-----|
| Загальні вказівки | 386 |
| Вказівки з техніки безпеки | 386 |
| Використання за призначенням..... | 399 |
| Охорона довкілля | 399 |
| Приладдя та запасні деталі | 399 |
| Комплект поставки..... | 399 |
| Символи на пристрої..... | 399 |
| Захисний одяг | 399 |
| Опис пристрою | 400 |
| Введення в експлуатацію | 400 |
| Експлуатація | 400 |
| Транспортування..... | 401 |
| Зберігання | 401 |
| Догляд і технічне обслуговування | 401 |
| Допомога в разі несправностей..... | 402 |
| Гарантія | 402 |
| Технічні характеристики | 402 |
| Декларація про відповідність стандартам ЄС . | 403 |

Загальні вказівки



Перед першим використанням пристрою слід ознайомитися з цими вказівками з техніки безпеки, цією оригінальною інструкцією з експлуатації, вказівками з техніки безпеки, що додаються до акумуляторного блока, а також із оригінальною інструкцією з експлуатації акумуляторного блока / стандартного зарядного пристрою. Діяти відповідно до них. Документи зберігати для подальшого користування або для наступного власника. Разом із вказівками в цій інструкції з експлуатації слід враховувати загальні законодавчі положення щодо техніки безпеки та попередження нещасних випадків.

Вказівки з техніки безпеки

Ступінь небезпеки

⚠ **НЕБЕЗПЕКА**

- *Вказівка щодо небезпеки, яка безпосередньо загрожує та призводить до тяжких травм чи смерті.*

⚠ **ПОПЕРЕДЖЕННЯ**

- *Вказівка щодо потенційно можливої небезпечної ситуації, що може призвести до тяжких травм чи смерті.*

⚠ **ОБЕРЕЖНО**

- *Вказівка щодо потенційно небезпечної ситуації, яка може спричинити отримання легких травм.*

УВАГА

- *Вказівка щодо можливої потенційно небезпечної ситуації, що може спричинити матеріальні збитки.*

Загальні вказівки з техніки безпеки під час роботи з електричними інструментами

⚠ **ПОПЕРЕДЖЕННЯ**

- *Ознайомтесь з усіма вказівками з техніки безпеки та інструкціями. Недотримання вказівок з техніки безпеки та інструкцій може призвести до ураження електричним струмом та/або отримання тяжких травм. Зберігайте усі вказівки з техніки*

безпеки та інструкції для подальшого використання.

Термін

«електроінструмент», що використовується у вказівках з техніки безпеки, означає електричні інструменти, що працюють від мережі (із мережним кабелем), та акумуляторні електричні інструменти (без мережного кабелю).

1 Безпека на робочому місці

a Необхідно утримувати робочу зону у чистоті та забезпечити її достатнє освітлення. *Безлад чи відсутність світла у робочих зонах може призвести до нещасних випадків.*

b Забороняється працювати електроінструментом у вибухонебезпечних зонах, у яких знаходяться займисті рідини, газу чи пил. *Електроінструменти створюють іскри, які можуть стати причиною запалення пилу чи пари.*

c Під час користування електроінструментом забороняється знаходитись дітям та іншим особам у робочій зоні. *Відволікаючись,*

можна втратити контроль над інструментом.

2 Електробезпека

a Штепсельна вилка електроінструмента повинна пасувати до розетки. Забороняється змінювати штепсельну вилку. Не використовуйте вилку-перехідник із заземленими електроінструментами. *Наявність оригінальних штепсельних вилок без змін та наявність придатних розеток знижують ризик ураження електричним струмом.*

b Запобігайте фізичному контакту із заземленими поверхнями, наприклад, трубами, радіаторами опалення, плитами та холодильниками. *Якщо тіло заземлене, існує високий ризик ураження електричним струмом.*

c Беріть електроінструменти від дощу та вологи. *Потрапляння води в електроінструмент підвищує ризик ураження електричним струмом.*

d Не використовуйте кабель для перенесення, підвішування

електроінструмента чи для витягування вилки з розетки. Захищайте кабель від високих температур, мастила, гострих кромek чи рухомих деталей інструмента. *Пошкоджені чи спутані з'єднувальні кабелі підвищують ризик ураження електричним струмом.*

e Під час роботи з електроінструментом просто неба використовуйте тільки придатний для зовнішніх робіт подовжувальний кабель. *Використання придатного для зовнішніх робіт подовжувального кабелю знижує ризик ураження електричним струмом.*

f Якщо робота з електроінструментом у вологому середовищі неминуча, використовуйте пристрій захисного відключення. *Використання такого пристрою знижує ризик ураження електричним струмом.*

3 Безпека осіб

a Будьте уважні, слідкуйте за своїми діями та до роботи з

електроінструментом приступайте з чіткою свідомістю. Не використовуйте електроінструмент у стані втоми чи під впливом наркотиків, алкоголю або лікарських препаратів. *Найменша необережність під час користування електроінструментом може призвести до тяжких травм.*

b Використовуйте засоби індивідуального захисту та в обов'язковому порядку — захисні окуляри. *Використання засобів індивідуального захисту, таких як протипиловий респіратор, нековзне травмобезпечне взуття, каска чи протишумні навушники, залежно від виду та використання електроінструмента, знижує ризик отримання травм.*

c Не припускайте неконтрольованого увімкнення. Перед тим як підключити електроінструмент до джерела живлення та/або акумулятора, взяти його чи перенести, впевніться, що він

- вимкнений.** Якщо під час перенесення електроінструмента ви тримаєте палець на вимикачі чи підключаєте увімкнений інструмент до джерела живлення, це може призвести до нещасних випадків.
- d** Перед увімкненням електроінструмента слід прибрати регульовальні інструменти або гайкові ключі. Інструмент або ключ, що знаходиться в деталі, яка обертається, може призвести до травмування.
- e** Уникайте неприродного положення корпусу під час роботи. Слідкуйте за стійким положенням та тримайте рівновагу. Це дозволяє краще контролювати електроінструмент у непередбачених ситуаціях.
- f** Використовуйте придатний одяг. Не надягайте просторий одяг чи прикраси. Не припускайте контакту волосся, одягу та рукавиць з рухомими частинами. Просторий одяг, рукавиці, прикраси чи довге волосся можуть бути затягнуті рухомими деталями.
- g** Якщо можна встановити пристрій для видалення пилю й уловлювання, впевніться в їхньому підключенні та правильному використанні. Використання пристрою для видалення пилю може знизити ризики, які виникають через пил.
- 4 Використання та обслуговування електроінструмента**
- a** Не припускайте перевантаження інструмента. Для виконання роботи використовуйте призначений для цього електроінструмент. У разі використання придатного електроінструмента забезпечується більш якісне й безпечне виконання робіт у зазначеній галузі застосування.
- b** Забороняється користуватись електроінструментом з пошкодженим вимикачем. Електроінструмент, який не вмикається чи не вимикається, становить

небезпеку і повинен бути відремонтований.

с **Перед здійсненням налаштувань інструмента, заміною комплектувальних частин чи відкладенням інструмента витягніть штепсельну вилку з розетки та/або зніміть акумулятор. Цей запобіжний захід запобігає ненавмисному увімкненню електроінструмента.**

д **Електроінструменти, які не використовуються, зберігайте у недоступному для дітей місці. Не дозволяйте працювати з інструментом особам, які не вміють з ним поводитись чи не ознайомились з цими інструкціями.**

Електроінструменти становлять небезпеку, якщо використовуються недосвідченими користувачами.

е **Електроінструменти потребують ретельного догляду. Перевіряйте бездоганність роботи усіх рухомих частин, відсутність заклинювання, поломки чи пошкодження деталей, що порушують**

нормальну роботу електроінструмента.

Перед використанням інструмента пошкоджені деталі повинні бути відремонтовані.

Причиною багатьох нещасних випадків є недостатнє технічне обслуговування електроінструментів.

ф **Ріжучі інструменти повинні бути завжди загострені та утримуватись у чистоті. Ріжучі інструменти, що ретельно обслуговуються, з гострими ріжучими кромками рідше схильні до заклинювання та мають більш легкий хід.**

г **Електроінструмент, комплектувальні частини, робочий інструмент тощо повинні використовуватись відповідно до цих інструкцій. При цьому слід враховувати робочі умови та вид роботи, що виконується.**

Використання електроінструмента у цілях, що відрізняються від передбачених, може призвести до виникнення небезпечних ситуацій.

5 Використання акумуляторних блоків та догляд за ними

а Заряджати акумуляторний блок тільки за допомогою допущених виробником зарядних пристроїв.
Зарядні пристрої, які не придатні для відповідного акумуляторного блока, можуть призвести до пожежі.

б Використовувати пристрій лише з відповідним акумуляторним блоком.
Використання іншого акумуляторного блока може призвести до травм або пожежі.

с Акумуляторний блок, який не використовується, зберігати вдалині від канцелярських скріпок, монет, ключів, голок, гвинтів чи інших дрібних металевих предметів, які можуть призвести до короткого замикання.
Коротке замикання може призвести до пожежі або вибуху.

д За певних обставин з акумуляторного блока може виходити електроліт. Уникати контакту з ним. У разі

контакту з електролітом ретельно промити відповідну ділянку водою. Якщо електроліт потрапив в очі, негайно звернутися до лікаря.
Електроліт може спричинити висипання і печіння на шкірі.

6 Сервісне обслуговування
а Ремонт електроінструмента повинен виконуватись тільки кваліфікованими спеціалістами та тільки з використанням оригінальних запасних частин. Тим самим гарантується безпека інструмента.

Додаткові загальні вказівки з техніки безпеки

Вказівка ● У деяких регіонах нормативні акти можуть обмежувати використання цього пристрою. Для отримання додаткової інформації зверніться до місцевого органу влади.

⚠ НЕБЕЗПЕКА ● Небезпека порізу внаслідок неконтрольованих рухів пристрою. Тримайтесь подалі від рухомих частин.
● Небезпека травмування викинутими предметами або предметами, що падають.
Ніколи не використовуйте

пристрій, якщо в радіусі 15 м є люди, особливо діти, або тварини. ● Забороняється вносити будь-які зміни в пристрій.

△ ПОПЕРЕДЖЕННЯ

● Забороняється користуватися цим пристроєм дітям та особам, які не знайомі з цією інструкцією. Місцеві положення можуть обмежувати вік оператора.

● Для виявлення потенційних небезпек потрібен безперешкодний огляд робочої зони.

Використовувати пристрій тільки за гарного освітлення.

● Перед початком роботи перевірте належне функціонування пристроїв, всіх органів керування і захисних пристроїв. Перевірте відсутність незакріплених замків, а також правильне і надійне кріплення всіх захисних кожухів і ручок. Не використовувати пристрій, якщо стан не ідеальний.

● Перед початком експлуатації пристрою замінити зношені або пошкоджені деталі. ● Не експлуатуйте пристрій, якщо вимикач на ручці не вмикає або не вимикає пристрій належним чином.

● Небезпека віддачі через втрату рівноваги. Уникайте неприродного положення корпусу під час роботи, стежте за стійким положенням і тримайте рівновагу. ● Отримання тяжких травм через необережність через втрату пильності у разі частого використання. ● Негайно зупиніть пристрій і перевірте наявність пошкоджень або визначте причину вібрації, якщо пристрій упав, отримав удар або має нехарактерну вібрацію. Віддайте пристрій на ремонт до авторизованої сервісної служби або замініть його.

△ **ОБЕРЕЖНО** ● Під час роботи пристрою користуйтеся закритими захисними окулярами й захисними навушниками, міцними й надійними рукавичками, а також захисною касою. Якщо робота пов'язана з утворенням пилу, надягайте лицьову маску. ● Для роботи з пристроєм слід надягати довгі щільні штани, міцне взуття і щільні рукавиці. Не працювати босоніж. Не надягати прикраси, сандалії чи шорти. ● Небезпека травмування через

захоплення вільного одягу, волосся або прикрас частинами пристрою.

Тримати рухомі частини пристрою подалі від одягу і прикрас. Зібрати довге волосся ззаду в пучок.

● Засоби захисту органів слуху можуть обмежити вашу здатність чути звукові сигнали попередження, тому звертайте увагу на потенційну небезпеку навколо робочої зони та в робочій зоні. ● Використання подібних інструментів в найближчому оточенні збільшує ризик порушення слуху і ймовірність пропустити потенційну небезпеку, наприклад появу людей у вашій робочій зоні.

● Слизькі ручки і поверхні утримання перешкоджають безпечному керуванню пристроєм і його контролю в непередбачених ситуаціях. Ручки і поверхні утримання повинні бути сухими, чистими і незабрудненими оливою і мастилом.

● Використовуйте лише те обладнання та запасні частини, що дозволені для використання виробником. Слід використовувати оригінальне приладдя та оригінальні запасні частини, тому що саме вони

гарантують безпечну та безперебійну експлуатацію пристрою.

Заходи безпеки щодо акумуляторної пилки

⚠ **ПОПЕРЕДЖЕННЯ** ● Не користуватися пристроєм за небезпеки удару блискавки.

● Переконайтеся, що всі захисні пристрої та ручки закріплені правильно та надійно і знаходяться в справному стані. ● Перш ніж розпочати роботу з пристроєм, забезпечте тверду опору й вільний робочий простір і продумайте шлях відходу в разі падіння гілок.

● Остерігайтеся масляного туману й тирси. За необхідності скористайтеся маскою або респіратором.

● Завжди тримайте пилку обома руками. Однією рукою тримайте штангу. Іншою рукою тримайте пристрій за задню ручку, керуйте кнопкою розблокування вимикача пристрою і вимикачем пристрою. ● Небезпека ураження електричним струмом у разі потрапляння ланцюга на приховані лінії електропередач. Тримайте електроінструмент тільки за ізольовані поверхні для утримання, оскільки контакт

з кабелями під напругою може призвести до виникнення напруги в металевих частинах пристрою.

● **Небезпека травмування.** Не вносьте жодних змін у пристрій. Не використовуйте пристрій в якості привода навісного обладнання або пристроїв, які не рекомендовані виробником пристрою.

Віддача може з'явитися у разі торкання предмета кінцем напрямної чи у разі вигину деревини та заклинюванні ланцюга у розпилі. Контакт з кінцем напрямної в деяких випадках може призвести до неочікуваної віддачі назад, за якої напрямна відскакує вгору в напрямку користувача.

Заклинювання ланцюга на верхній кромці напрямної може різко відштовхнути напрямну у напрямку користувача. Будь-яка з цих реакцій може призвести до втрати контролю.

△ ПОПЕРЕДЖЕННЯ

● **Отримання тяжких травм через втрату контролю у разі віддачі.** Не покладайтеся лише на встановлені захисні пристрої, а вживайте відповідних заходів для забезпечення безпеки і запобігання травм. ● Під час використання пристрою

необхідно користуватися ременем, що входять до комплекту поставки. Ремінь оснащений швидкодіючим замком. Ремінь допомагає контролювати пристрій під час опускання після зрізання і утримувати вагу пристрою під час зрізання.

● **Отримання тяжких травм через неможливість швидко зняти ремінь в надзвичайній ситуації.** Перед використанням пристрою ознайомтеся з ременем і швидкодіючим замком. Не надягайте одяг поверх ременя і не перекривайте доступ до швидкодіючого замку. ● **Перш ніж увімкнути пристрій, переконайтеся, що ланцюгове полотно не торкається жодного предмета.** ● **Отримання тяжких травм у разі зіскакування ланцюга з напрямної.** Перед кожним використанням перевіряйте натяг ланцюга.

Переконайтеся, що ланцюг змащений, особливо це стосується нових ланцюгів.

● **Вимкнути двигун, вийняти акумуляторний блок та переконайтеся, що всі рухомі частини повністю зупинені:**

● **Перед очищенням або зняттям блокування.**

- Якщо прилад залишається без нагляду.
- Перед встановленням або зніманням начіпних деталей.
- Перед перевіркою, очищенням або проведенням робіт із пристроєм.
 - Небезпека травмування через віддачу. Заходи щодо запобігання віддачі:
 - Переконайтеся, що в робочій зоні відсутні перешкоди.
 - Під час роботи пилкою уникайте контакту кінця напрямної з гілками чи іншими предметами.
 - Тримайте пристрій обома руками.
 - Корпус і руки повинні знаходитись у положенні, яке дозволяє не втратити рівновагу під час віддачі.
 - Ніколи не відпускайте пилку під час роботи.
 - Уникайте неприродного положення корпусу під час роботи. Це забезпечить кращий контроль над пилкою і дозволить уникнути випадкового торкання кінцем напрямної в непередбачуваних ситуаціях.
 - Використовуйте тільки дозволені виробником запасні напрямні і ланцюги.

- Використання неправильних запасних напрямних і ланцюгів може призвести до розриву ланцюга та/або віддачі.*
- Заточування ланцюга пилки – складне завдання. Виробник рекомендує замінити зношений або затуплений ланцюг новим ланцюгом.
 - Небезпека травмування. Не використовуйте пристрій на драбинах чи нестійких поверхнях. Під час спилювання завжди стійте обома ногами на твердій поверхні, щоб зберегти рівновагу. ● Небезпека ураження струмом. Не користуйтеся пристроєм в межах 10 м від повітряних ліній електропередач.
 - Небезпека травмування, якщо гілка під напругою відскакує назад під час спилювання. ● Слідкуйте за падаючими гілками та гілками, які відскакують назад після падіння на землю.
 - Якщо тонка гілка потрапляє в пилу і летить в напрямку оператора, оператор може втратити рівновагу. Будьте обережні під час спилювання невеликих чагарників і паростків.
 - Перевірте зуби пилки, якщо її продуктивність

знижується. Ріжучі інструменти повинні бути завжди загострені та утримуватись у чистоті. Гострі ріжучі інструменти легше контролювати, вони не блокуються так швидко. За необхідності замініть ланцюг і спрямовуючу. Використовуйте лише оригінальні запчастини від виробника. ● **Небезпека травмування через застряглий ріжучий механізм.** Якщо ланцюг або напрямна застрягла занадто високо, то щоб дістатися до неї, зверніться за порадою до фахівця з метою безпечного вилучення ріжучого механізму. ● **Перед кожним використанням перевіряйте надійність з'єднання штанги і ріжучого інструменту.** **УВАГА** ● Зберігайте пристрій тільки у приміщеннях.

Додаткові вказівки з техніки безпеки під час роботи з акумуляторним блоком

△ ПОПЕРЕДЖЕННЯ

● **Небезпека травмування, займання та пошкодження виробу через коротке замикання.** Корозійні або провідні рідини, такі як солоня вода, деякі хімічні речовини, відбілювачі і вироби, що містять відбілювач, можуть

спричинити коротке замикання. Не занурюйте прилад, знімний акумулятор або зарядний пристрій у рідини. Переконайтеся, що в пристрій чи акумуляторний блок не потрапляє рідина.

Безпечне транспортування та зберігання

△ ПОПЕРЕДЖЕННЯ

● **Вимкніть пристрій, дайте йому охолонути та вийміть акумуляторний блок перед зберіганням або транспортуванням пристрою.** ● **Перед зберіганням або транспортуванням пристрою накрийте ріжучий інструмент захисним кожухом ланцюга.**

△ ОБЕРЕЖНО ● **Небезпека травмування та пошкодження пристрою.** Закріпіть пристрій від руху або падіння під час транспортування.

УВАГА ● **Приберіть усі сторонні предмети з пристрою перед транспортуванням або зберіганням.** ● **Зберігайте пристрій у сухому і добре провітрюваному місці, не доступному для дітей.** Тримайте пристрій подалі від речовин, що спричиняють корозію, таких як садові

хімікати. ● Не зберігайте пристрій просто неба.

● Переконайтеся, що ланцюг злегка змащений у разі укладання пристрою на зберігання понад одного місяця. Виробник рекомендує використовувати спрей для змащування і захисту від корозії. Дізнайтеся про відповідний спрей в сервісній службі.

Безпечно технічне обслуговування та догляд

Вказівка ● Роботи з сервісного та технічного обслуговування можуть виконувати лише кваліфіковані та спеціально навчені спеціалісти. Рекомендуємо відправляти виріб для ремонту в авторизований сервісний центр. ● Ви можете виконувати лише налаштування та ремонтні роботи, описані в цій інструкції з експлуатації. З питань додаткового ремонту звертайтеся до авторизованої сервісної служби у вашому регіоні.

△ ПОПЕРЕДЖЕННЯ

● **Небезпека травмування.** Ланцюг пилки надзвичайно гострий. Використовуйте захисні рукавиці під час виконання технічного

обслуговування ланцюга і під час очищення, кріплення або зняття захисного кожуха ланцюга. ● Дотримуйтеся інструкцій щодо натягу ланцюга, регулювання натягу та змащування ланцюга. ● Отримання тяжких травм через віддачу, якщо пошкоджений ланцюг не замінений або не відремонтований. ● Вимкніть двигун і вийміть акумуляторний блок перед очищенням або технічним обслуговуванням пристрою. ● Щоб забезпечувати надійний стан пристрою, регулярно перевіряти щільність затягування болтів, гайок і гвинтів. ● **Небезпека травмування** через тривале, безперервне використання пристрою. Робіть регулярні перерви під час роботи з пристроєм.

△ ОБЕРЕЖНО

● Використовуйте тільки ті запасні частини, приладдя та насадки, які схвалені виробником. Слід використовувати оригінальні запасні частини, приладдя та насадки, тому що саме вони гарантують безпечну та безперебійну експлуатацію пристрою.

УВАГА • Після кожного використання очистіть виріб м'якою сухою тканиною.

Залишкові ризики

△ ПОПЕРЕДЖЕННЯ

- Навіть якщо пристрій експлуатується за правилами, зберігаються деякі залишкові ризики. Під час використання пристрою можуть виникати такі ризики:
- Вібрація може спричинити травми. Слід використовувати належний інструмент для кожного виду робіт, використовувати відповідні ручки й обмежувати час роботи та впливу вібрації.
- Шум може спричинити пошкодження органів слуху. Слід використовувати засоби для захисту органів слуху й обмежувати тривалість впливу шуму.
- Порізи в разі контакту з відкритими зубами ланцюгового полотна.
- Порізи внаслідок непередбачуваних, раптових рухів або відскоку шини.
- Порізи й ризик потрапляння під шкіру частинок, що летять із ланцюгового полотна.

- Травми, спричинені викинутими предметами (стружкою, тріскою).
- Вдихання пилу й частинок.
- Контакт шкіри з мастилом або маслом.

Зменшення ризику

△ ОБЕРЕЖНО

- Тривале використання пристрою може призвести до порушення кровопостачання в руках, спричинене вібрацією. Загальноприйняте значення тривалості використання встановити неможливо, тому що воно залежить від багатьох факторів:
- Індивідуальна схильність до поганого кровопостачання (часто холодні пальці, поколювання у пальцях).
- Низька температура навколишнього середовища. Для захисту рук слід надягати теплі рукавиці.
- Порушення кровопостачання через міцну хватку.
- Безперервна робота більш шкідлива за роботу з перервами. У разі регулярного використання пристрою протягом тривалого часу та повторювання

симптомів (поколювання у пальцях, холодні пальці) слід завернутися до лікаря.

Використання за призначенням

⚠ НЕБЕЗПЕКА

Використання не за призначенням

Небезпека для життя внаслідок порізів

Використовувати пристрій лише за призначенням.

- Пилка призначена тільки для використання у приватних цілях.
- Пристрій призначений для використання лише на вулиці.
- З міркувань безпеки пристрій завжди повинен надійно утримуватися обома руками.
- Пристрій призначений для обрізання і спилювання невеликих гілок і гілочок високо на дереві. Користувач міцно стоїть на землі.

Будь-яке інше використання, наприклад з забиранням на дерево, для спилювання в безпосередній близькості з оператором або для зрізання рослинності на рівні землі, неприпустиме. За ризики, що виникають через неприпустиме використання, несе відповідальність користувач.

Охорона довкілля



Пакувальні матеріали придатні до вторинної переробки. Упаковку необхідно утилізувати без шкоди для довкілля.



Електричні та електронні пристрої найчастіше містять цінні матеріали, які придатні до вторинної переробки, та компоненти, такі як батареї, акумулятори чи мастило, які у разі

неправильного поводження з ними або неправильної утилізації можуть створити потенційну небезпеку для здоров'я людини та довкілля. Однак ці компоненти необхідні для належної експлуатації пристрою. Пристрої, позначені цим символом, забороняється утилізувати разом із побутовим сміттям.

Вказівки щодо компонентів (REACH)

Актуальні відомості про компоненти наведені на сайті: www.kaercher.com/REACH

Приладдя та запасні деталі

Слід використовувати лише оригінальне приладдя та оригінальні запасні частини, тому що саме вони гарантують безпечну та безперебійну експлуатацію пристрою.

Інформація щодо приладдя та запасних частин міститься на сайті www.kaercher.com.

Комплект поставки

Комплектація пристрою зазначена на упаковці. Під час розпакування пристрою перевірити комплектацію. У разі нестачі приладдя або ушкоджень, отриманих під час транспортування, слід повідомити про це торговельній організації, яка продала пристрій.

Символи на пристрої



Загальний знак попередження

| | |
|--|--|
| | Перед уведенням в експлуатацію ознайомитись з інструкцією з експлуатації та усіма вказівками з техніки безпеки. |
| | Під час роботи з пристроєм використовуйте нековзні міцні захисні рукавиці. |
| | Під час роботи з пристроєм користуйтеся нековзним захисним взуттям. |
| | Під час роботи з пристроєм користуватися придатними засобами для захисту очей та органів слуху. |
| | Захищати пристрій від впливу дощу та вологи. |
| | Небезпека ураження електричним струмом. Працюючи з пристроєм, дотримуйтеся мінімальної відстані 10 м від повітряних ліній електропередач. |
| | Небезпека внаслідок розлітання предметів. Не дозволяйте будь-яким стороннім особам (зокрема дітям) і домашнім тваринам наблизитися до робочої зони ближче ніж на 15 м. |
| | Потягнути: Швидкодіючий затвор |
| | Напрямок ходу ланцюга |

Захисний одяг

⚠ НЕБЕЗПЕКА

Небезпека отримання порізу! Під час роботи з пристроєм використовувати відповідний захисний одяг. Дотримуватись місцевих правил техніки безпеки.

Захист голови

Під час роботи з пристроєм користуйтеся відповідною захисною каскою, що відповідає стандарту EN 397 або має маркування CE. Під час роботи з пристроєм користуйтеся засобом захисту органів слуху, що відповідає стандарту EN 352-1 або має маркування CE. Для захисту від тріски, що летить, користуйтеся придатними захисними окулярами, що відповідають стандарту EN 166 або мають маркування CE. Або скористайтесь лицевим щитком, що відповідає стандарту EN 1731 і має маркування CE. У спеціалізованих магазинах можна знайти захисні каски із вбудованими засобами захисту органів слуху й щитками для захисту очей.

Захисні рукавиці

Під час роботи з пристроєм надягніть захисні рукавиці з захистом від порізів, що відповідають стандарту EN 381-7 і мають маркування CE.

Захисне взуття

Для роботи з пристроєм надягайте нековзне захисну взуття, що відповідає стандарту EN 20345 і має маркування CE.

Опис пристрою

У цій інструкції з експлуатації описано максимальну комплектацію. Комплект поставки відрізняється залежно від моделі (див. упаковку).

Рисунки див. на сторінках з рисунками Малюнок А

- ① Ланцюг
- ② Напрямна
- ③ Упор
- ④ Болт напрямної
- ⑤ Кришка
- ⑥ Гвинт для регулювання натягу ланцюга
- ⑦ Кришка мастильного бака ланцюга
- ⑧ Верхня частина штанги
- ⑨ Поворотна манжета
- ⑩ Подовжувальна трубка
- ⑪ Вушко для ремня
- ⑫ Нижня частина штанги
- ⑬ Рукоятка
- ⑭ Кнопка розблокування акумуляторного блока
- ⑮ Заводська табличка
- ⑯ Вимикач пристрою
- ⑰ Кнопка розблокування перемикача пристрою
- ⑱ Ремінь
- ⑲ Торцевий шестигранний ключ для регулювання натягу ланцюга
- ⑳ Кожух ланцюга
- ㉑ Мастило для ланцюга
- ㉒ *Акумуляторний блок Battery Power 18V
- ㉓ * Пристрій швидкого заряджання Battery Power 18V

* опція

Акумуляторний блок

Пристрій дозволено експлуатувати з акумуляторним блоком 18 V Kärcher Battery Power.

Введення в експлуатацію

Встановлення штанги

Якщо потрібно, пристрій можна продовжити за допомогою подовжувальної трубки.

1. З'єднайте нижню частину штанги і подовжувальну трубку.

Малюнок В

2. З'єднайте верхню частину штанги і подовжувальну трубку.

Навішування ремня

Ремінь допомагає контролювано опускати пристрій після зрізання і утримувати вагу пристрою під час використання.

Малюнок С

1. Зачепіть гачки ремня за вушка на ручці і штанзі. Одягніть ремінь на одне плече. Перевірте, щоб ремінь можна було швидко відстебнути в разі небезпеки.

Заповнення мастильного бака ланцюга

1. За необхідності очистіть ділянку навколо заливного отвору від тирси і бруду.
2. Зніміть кришку мастильного бака ланцюга.
Малюнок D
3. Залийте мастило для ланцюга в бак. Перевірте рівень мастила для ланцюга по оглядовому віконцю і переконайтеся, що масляний бак ланцюга заповнений не вище нижнього краю заливного отвору.
Малюнок E
4. За необхідності витріть пролите мастило для ланцюга за допомогою ганчірки.
5. Закрийте масляний бак ланцюга кришкою.

Перевірка натягу ланцюга

⚠ ОБЕРЕЖНО

Гострий ланцюг

Порізи

Під час будь-яких робіт із ланцюгом надягайте захисні рукавиці.

1. Зніміть кожух ланцюга.

Малюнок F

2. Обережно тягніть за ланцюг.

Малюнок G

Відстань між напрямною та ланцюгом має становити 3–4 мм.

3. За необхідності відрегулювати натяг ланцюга (див. главу Регулювання натягу ланцюга).

Монтаж акумуляторного блока

1. Установити акумуляторний блок у відсік на пристрої і засунути до клацання.

Малюнок H

Експлуатація

Основні операції

1. Перевірте дерево й гілки на наявність пошкоджень, наприклад гнилі. Щодо пошкоджених або гнилих гілок, зверніться за порадою до професійного арбориста.
2. Зніміть кожух ланцюга.
3. Тримайте пристрій обома руками.

Увімкнення пристрою

1. Натиснути кнопку розблокування вимикача пристрою.
Малюнок I
2. Натиснути вимикач пристрою. Пристрій запускається.
3. Відпустити вимикач пристрою. Пристрій зупиниться.

Методи виконання роботи

Порядок дій під час спилування:

Зберігання

Перед кожним зберіганням пристрій слід очищати (див. главу Очищення пристрою).

⚠ ОБЕРЕЖНО

Недотримання ваги

Небезпека травмування та пошкодження

Під час зберігання враховувати вагу пристрою.

⚠ ОБЕРЕЖНО

Неконтрольований запуск

Порізи

Перед зберіганням вийміть акумулятор з пристрою.

Зберігайте ланцюгову пилу тільки із встановленим захисним кожухом.

1. Зніміть ремінь.
2. Розберіть штангу на окремі частини.
3. Для зберігання пристрою протягом більше одного місяця змастіть ланцюг, щоб запобігти корозії.
4. Зберігати пристрій у сухому й добре вентильованому місці. Не піддавати пристрій впливу корозійних речовин, наприклад садових хімікатів і протиобліднювальної солі. Зберігати пристрій лише в приміщенні.

Догляд і технічне обслуговування

⚠ ОБЕРЕЖНО

Неконтрольований запуск

Порізи

Перед проведенням будь-яких робіт вийміть акумулятор із пристрою.

⚠ ОБЕРЕЖНО

Гострий ланцюг

Порізи

Під час будь-яких робіт із ланцюгом надягайте захисні рукавиці.

Очищення пристрою

1. Зніміть акумуляторний блок (див. главу Демонтаж акумуляторного блока).
 2. Очистіть ланцюг від залишків рослин і бруду за допомогою щітки.
- Малюнок М**
3. Очистіть корпус і ручки м'якою сухою ганчіркою.

Роботи з технічного обслуговування

Перед кожним використанням

Перед кожним використанням необхідно виконати такі дії:

- Перевірити рівень мастила в ланцюзі, за необхідності долити мастило (див. главу Заповнення мастильного бака ланцюга).
- Перевірити натяг ланцюга (див. главу Перевірка натягу ланцюга).
- Перевірити достатню загостреність ланцюга, за необхідності перевернути напрямну або замінити ланцюг (див. главу Заміна ланцюга).
- Перевірити пристрій на предмет пошкодження.
- Перевірити всі болти, гайки і гвинти на міцність посадки.

Регулювання натягу ланцюга

1. Зніміть акумуляторний блок (див. главу Демонтаж акумуляторного блока).
2. Відпустіть болт напрямної.

Малюнок N

- Покладіть напрямну на гілку, яку потрібно спилити, і посуňte пристрій вперед, щоб упор торкнувся гілки.

Малюнок J

Пристрій стабілізується під час спилування, і розпил виходить чистіше.

- По можливості дотримуватися відстані прибл. 15 см між стовбуром дерева і розпилом.
- Невеликі гілки, тонкі і легкі, спилують одним рухом нижньою частиною напрямної.
- Більш важкі гілки більшого діаметра під час спилування можуть зламатися або розколотися. Тому спилувати їх в кілька етапів:

- a Зробіть розпил в нижній частині гілки верхньою частиною напрямної. Цей розпил повинен становити приблизно третину діаметра гілки.

Малюнок K

- b Зробіть розпил у верхній частині гілки.
- c Якщо необхідний інший розпил, ніколи не продовжуйте його в розпочатому розпилі, а починайте новий.

Під час спилування гілок слід дотримуватися такого:

- Не піднімайте штангу більше ніж на 60° від горизонталі.
- Не застосуйте великих зусиль до напрямної.
- Не стійте під гілкою, що спилується.
- Переконайтеся, що падаюча гілка не намагає на небезпеку користувача або спостерігача і не зможе пошкодити будь-які предмети.
- Під час спилування дотримуйтесь безпечної відстані, яка має вдвічі перевищувати довжину гілки. Якщо це неможливо, доручіть виконання робіт фахівцю.

Демонтаж акумуляторного блока

Вказівка

Під час тривалих перерв у роботі вийміть акумуляторну батарею з пристрою і захистить її від несанкціонованого використання.

1. Натиснути кнопку розблокування акумуляторного блоку, щоб розблокувати акумуляторний блок.

Малюнок L

2. Вийняти акумуляторний блок з пристрою.

Завершення роботи

1. Вийняти акумуляторний блок з пристрою (див. главу Демонтаж акумуляторного блока).
2. Очистити пристрій (див. главу Очищення пристрою).

Транспортування

⚠ ОБЕРЕЖНО

Недотримання ваги

Небезпека травмування та пошкодження

Під час транспортування враховувати вагу пристрою.

⚠ ОБЕРЕЖНО

Неконтрольований запуск

Порізи

Перед транспортуванням вийміть акумулятор з пристрою.

Транспортуйте пристрій тільки з встановленим захисним кожухом.

- Під час перевезення транспортними засобами пристрій слід фіксувати від ковзання та перекидання.

3. Відрегулюйте натяг ланцюга за допомогою гвинта.

Малюнок О

4. Перевірте натяг ланцюга.

Малюнок Г

Відстань між напрямною та ланцюгом має становити 3–4 мм.

5. Затягніть болт напрямної.

Заміна ланцюга

1. Зніміть акумуляторний блок (див. главу Демонтаж акумуляторного блока).

2. Зніміть гайку напрямної.

Малюнок Р

3. Зняти кожух і напрямну.

Малюнок Q

4. Правильно утилізуйте старий ланцюг.

5. Натягніть новий ланцюг на напрямну.

Малюнок R

6. Встановити напрямну. Зверніть увагу на напрямок ходу ланцюга.

Малюнок S

7. Установіть кожух, злегка затягнувши гайку напрямної.

Малюнок T

8. Відрегулюйте натяг ланцюга (див. главу Регулювання натягу ланцюга).

Допомога в разі несправностей

Несправності часто мають просту причину, яку можна усунути самостійно за допомогою інструкцій, наведених нижче. За наявності сумнівів або в разі неназваних несправностей слід звертатися до авторизованої сервісної служби.

Під час збільшення строку служби ємність акумуляторного блока знижуватиметься навіть за доброго обслуговування, внаслідок чого навіть у разі повної зарядки повний час роботи більше не забезпечуватиметься. Це не є дефектом.

| Помилка | Причина | Усунення |
|--|--|--|
| Пристрій не запускається | Акумуляторний блок розряджений. | ● Зарядити акумуляторний блок. |
| | Акумуляторний блок несправний. | ● Замінити акумуляторний блок. |
| Пристрій зупиняється під час роботи | Акумуляторний блок встановлено неправильно. | ● Встановити акумуляторний блок у гніздо до фіксації. |
| | Ланцюг заблокований рослинами, що сплилюються. | ● Видалити їх. |
| | Акумулятор перегрітий | ● Зупинити роботу і зачекати, доки температура акумулятора не знизиться до нормального значення. |
| | Двигун перегрітий | ● Зупинити роботу і дати двигуну охолонути. |

Гарантія

У кожній країні діють відповідні гарантійні умови, встановлені уповноваженою організацією збуту нашої продукції в цій країні. Можливі несправності приладу протягом гарантійного строку ми усуваємо безкоштовно, якщо причина несправності полягає в дефектах матеріалів або виробничому браку. У разі виникнення претензій протягом гарантійного строку прохання звертатися, маючи при собі чек про покупку, до торговельної організації, що продала продукт, або до найближчої уповноваженої служби сервісного обслуговування. (Адреси див. на звороті)

Технічні характеристики

| Робочі характеристики пристрою | | |
|---|---------|-----------------|
| Робоча напруга | V | 18 |
| Число обертів холостого ходу | m/s | 5,5 |
| Об'єм бака ланцюгового масла | ml | 50 |
| Діаметр рослинності, що різується (макс.) | mm | 180 |
| Робочий радіус дії (макс.) | m | 3 |
| Розраховані значення згідно з EN ISO 11680-1 | | |
| Рівень звукового тиску L_{pA} | dB(A) | 78,4 |
| Похибка K_{pA} | dB(A) | 3 |
| Рівень звукової потужності L_{WA} | dB(A) | 91,6 |
| Похибка K_{WA} | dB(A) | 3 |
| Величина вібрацій на руці/кисті від передньої ручки | m/s^2 | 1,3 |
| Величина вібрацій на руці/кисті від задньої ручки | m/s^2 | 1,2 |
| Похибка K | m/s^2 | 1,5 |
| Розміри та вага | | |
| Довжина x ширина x висота | mm | 2920 x 188 x 94 |
| Довжина шини | mm | 200 |
| Крок ланцюга | in | 3/8 |
| Вага (без акумуляторного блока) | kg | 3,8 |

Зберігається право на внесення технічних змін.

Декларация про відповідність стандартам ЄС

Цим ми повідомляємо, що нижче зазначена машина на основі своєї конструкції та конструктивного виконання, а також у випущеної у продаж моделі, відповідає спеціальним основним вимогам щодо безпеки та захисту здоров'я представлених нижче директив ЄС. У разі внесення неузгоджених із нами змін до машини ця заява втрачає свою чинність.
Виріб: Акумуляторна пилка з подовженням
Тип: 1.444-010.0

Відповідні директиви ЄС

2014/30/ЄС
2006/42/EG (+2009/127/EG)
2011/65/ЄС

Застосовувані гармонізовані стандарти

EN 50581: 2012
EN 55014-1: 2017
EN 55014-2: 2015
EN 60745-1:2009+A11:2010
EN ISO 11680-1:2011
EN ISO 12100:2010

Уповноважений орган, 0197 TÜV Rheinland LGA Products GmbH; Tillystraße 2 D – 90431 Nürnberg, Germany (Німеччина), здійснив випробування ЄС типового зразка, номер сертифіката: BM 50451225 0001

Особи, що нижче підписалися, діють від імені та за довіреністю керівництва.



H. Jenner
Chairman of the Board of Management



S. Reiser
Director Regulatory Affairs & Certification

Особа, відповідальна за ведення документації: Ш. Райзер (S. Reiser)
Alfred Kärcher SE & Co. KG
Alfred-Kärcher-Str. 28 - 40
71364 Winnenden (Germany)
Тел.: +49 7195 14-0
Факс: +49 7195 14-2212
м. Вінненден, 01.09.2018

Мазмұны

| | |
|---|-----|
| Жалпы нұсқаулар..... | 403 |
| Қауіпсіздік техникасы бойынша нұсқаулар | 403 |
| Бұйымды мақсатына сәйкес қолдану | 415 |
| Қоршаған ортаны қорғау | 416 |
| Керек-жарақ және қосалқы бөлшектер | 416 |
| Жеткізілім жинағы | 416 |
| Құрылғыдағы белгілер..... | 416 |
| Қорғаныш киім..... | 416 |
| Құрылғының сипаттамасы..... | 416 |
| Пайдалануға енгізу | 417 |
| Пайдалану | 417 |
| Тасымалдау..... | 418 |
| Сақтау | 418 |
| Күтім және техникалық қызмет көрсету | 418 |
| Ақаулар кезіндегі көмек | 419 |
| Кепілдік | 419 |
| Техникалық мағлұматтар | 419 |
| ЕО стандарттарына сәйкестігі туралы декларация..... | 420 |

Жалпы нұсқаулар



Құрылғыны алғаш пайдаланар алдында

аккумулятор жинағына қоса берілетін осы қауіпсіздік нұсқаулығымен, осы пайдалану жөніндегі түпнұсқалық нұсқаулығымен, қауіпсіздік техникасы жөніндегі нұсқаулығымен, және аккумулятор жинағын/ стандартты зарядтау құрылғысын пайдалану бойынша қоса берілетін түпнұсқалық нұсқаулықпен танысыңыз. Кейіннен әрекет етіңіз. Буклеттерді кейінірек пайдалану үшін немесе кейінгі иелері үшін ұстаңыз. Пайдалану бойынша нұсқаулықтағы нұсқауларға қосымша құрылғы пайдаланылатын елдің қауіпсіздік техникасы мен қайғылы жағдайлардың алдын алудың жалпы нұсқауларын сақтау керек.

Қауіпсіздік техникасы бойынша нұсқаулар

Қауіп деңгейлері

▲ **ҚАУІП**

- *Ауыр жарақаттануға немесе өлімге апарып соғатын тікелей қауіп бойынша нұсқау.*

▲ **ЕСКЕРТУ**

- *Ауыр жарақаттануға немесе өлімге апарып соғуы*

мүмкін қауіпті жағдай бойынша нұсқау.

△ АБАЙЛАҢЫЗ

- *Жеңіл жарақаттануға апарып соғуы ықтимал қауіпті жағдай бойынша нұсқау.*

НАЗАР АУДАРЫҢЫЗ

- *Материалдық зиянға апарып соғуы ықтимал қауіпті жағдай бойынша нұсқау.*

Электр құралдарының жалпы қауіпсіздік ережелері

△ ЕСКЕРТУ

- **Барлық қауіпсіздік ережелерін және нұсқауларды оқып шығыңыз.**

Нұсқаулар мен қауіпсіздік техникасы бойынша нұсқаулықты сақтамау электр тогының соғуына және/немесе ауыр жарақатқа әкелуі мүмкін.

Болашақ үшін барлық қауіпсіздік пен нұсқауларды сақтаңыз.

Қауіпсіздік техникасы бойынша нұсқаулықта қолданылатын «электр құралы» термині электр қуатымен жұмыс істейтін электр құралдарына (қуат сымы бар) және аккумуляторлық электр құралдарына (қуат сымы жоқ) қатысты.

1 Жұмыс орнының қауіпсіздігі

a Жұмыс аймағын таза ұстаңыз және жақсы жарықтандырыңыз. *Таза емес және жарықтандырылмаған жұмыс орындары апаттарға әкелуі мүмкін.*

b Электр құралмен тұтанғыш сұйықтықтар, газдар немесе шаңдар бар ықтимал жарылғыш ортада жұмыс істемеңіз. *Электр құралы шаңды немесе буды тұтандыруы мүмкін ұшқындар шығарады.*

c Электр құралын пайдалану кезінде балалар мен басқа адамдарды алыс ұстаңыз. *Алаңдағанда құрылғыны басқара алмай қалуыңыз мүмкін.*

2 Электрлік қауіпсіздік

a Электр құралының штекері розеткаға сәйкес болуы керек. **Штекерді ешбір жағдайда өзгертуге болмайды.** **Электрлік жерге тұйықталған электр құралдарымен бірге жалғастырғыш тетікті қолданбаңыз.** *Өзгертілмеген штекер және сәйкес келетін розеткалар электр*

тогының соғу қаупін азайтады.

- b Дененің құбырлар, жылытқыштар, пештер мен тоңазытқыштар сияқты жерге тұйықталған беттермен байланысуын болдырмаңыз. Егер дененіңіздің жерге тұйықталуы орын алса, электр тогының соғу қаупі жоғары.**
- c Электр құралдарын жаңбырдан немесе ылғалдан сақтаңыз. Судың электр құралына енуі электр тогының соғу қаупін арттырады.**
- d Электр құралын тасымалдау үшін сымды пайдаланбаңыз, оны іліп қойыңыз немесе оны қабырғадағы розеткадан суырыңыз. Кабельді жылу, май, өткір жиектер немесе жабдықтың жылжымалы бөліктерінен алыс ұстаңыз. Зақымдалған немесе шатастырылған байланыс кабельдері электр тогының соғу қаупін арттырады.**
- e Электр құралмен ашық ауада жұмыс істегенде, тек қана сыртқы қолдануға жарамды ұзартқыш сымдарды**

қолданыңыз. Сыртта қолдануға жарамды ұзартқыш сымын пайдалану электр тогының соғу қаупін азайтады.

- f Электр құралын дымқыл ортада пайдалану мүмкін болмаса, қалдық ток құрылғысын пайдаланыңыз. Қалдық ток сөндіргішті қолдану электр тогының соғу қаупін төмендетеді.**
- 3 Адамдардың қауіпсіздігі**
- a Мұқият болыңыз, не істеп жатқаныңызға назар аударыңыз, сонымен қатар электр құралымен жұмыс істеу барысында ақылға қонымды болыңыз. Шаршаған немесе есірткі, алкоголь немесе дәрі-дәрмек әсері бар кезде электр құралын қолданбаңыз. Электр құралын пайдаланған кезде байқамай қалу сәтi ауыр жарақаттарға әкелуі мүмкін.**
 - b Жеке қорғаныс жабдығын және үнемі қауіпсіздік көзілдірігін пайдаланыңыз. Электр құралының түрі мен қолданысына байланысты шаң маскасы, сырғанаудан**

қорғайтын аяқ киім, қатаң шляпалар немесе құлақ қорғанысы сияқты жеке қорғану құралдарын кию жарақат алу қаупін азайтады.

- c Кездейсоқ іске қосудан аулақ болыңыз. Қуат көзіне және/немесе батареяға қосу, алу немесе тасымалдау алдында электр құралының өшірілгенін тексеріңіз. Электр құралды алып жүргенде саусағыңызды ауыстырғышқа қойсаңыз немесе құрылғыны қуат көзіне қоссаңыз, бұл апатқа себеп болуы мүмкін.**
- d Электр құралын қоспас бұрын реттеу құралдарын немесе кілттерді алып тастаңыз. Құралдың айналмалы бөлігінде орналасқан құрал немесе кілт жарақатқа әкелуі мүмкін.**
- e Дененің дұрыс емес қалпын болдырмаңыз. Қауіпсіз тіректі қамтамасыз етіңіз және әрдайым тепе-теңдікті ұстаңыз. Бұл күтпеген жағдайларда электр құралын жақсы басқаруға мүмкіндік береді.**

f Тиісті киім киіңіз. Кең киім мен зергерлік бұйымдарды кимеңіз. Шаштарыңызды және қолғаптарды қозғалмалы бөліктерден алыс ұстаңыз. Кең киімдерді, қолғаптарды, зергерлік бұйымдарды немесе ұзын шашты жылжымалы бөлшектер ұстап алуы мүмкін.

g Егер шаңды жою және жинау құрылғылары орнатылса, олардың дұрыс қосылғанын және дұрыс пайдаланылып жатқанын тексеріңіз. Шаңсорғышты пайдалану шаңның қауіптілігін азайтуы мүмкін.

- 4 Электр құралын пайдалану және өңдеу**
 - a Құрылғыны шамадан тыс жүктемеңіз. Жұмысыңыз үшін тиісті электр құралын пайдаланыңыз. Тиісті электр құралымен көрсетілген қуат диапазонында жақсы және қауіпсіз жұмыс жасайсыз.**
 - b Ауыстырғышы ақаулы электр құралын пайдаланбаңыз. Қосу немесе өшіру мүмкін емес электр құралы қауіпті және жөнделуі керек.**

- с Құрылғыға қандай да бір реттеулер жасамай тұрып, қосымша бөлшектерді ауыстырып немесе құрылғыны алысқа қоймастан бұрын штекерді розеткасынан ажыратыңыз және/ немесе аккумуляторды шығарыңыз. Бұл сақтық шарасы электр құралдың кездейсоқ басталуына жол бермейді.**
- d Пайдаланылмайтын электр құралдарын балалардың қолы жетпейтін жерде сақтаңыз. Құрылғымен таныс емес немесе осы нұсқауларды оқымаған адамдарға құрылғыны пайдалануға рұқсат бермеңіз. Электр құралдары тәжірибесіз адамдардың пайдалануы үшін қауіпті.**
- e Электр құралдарын ұқыпты ұстаңыз. Қозғалатын бөліктердің дұрыс жұмыс істеп тұрғанын және кептеліп қалмағанын, бұл бөлшектер электр құралының жұмысына нұқсан келтіруі үшін жеткілікті зақымдалмағанын немесе бүлінбегенін тексеріңіз. Құрылғыны пайдаланбас бұрын бүлінген бөлшектер жөнделген болуы керек. *Дұрыс жұмыс істемейтін электр құралдарының салдарынан көптеген апаттар пайда болады.***
- f Кесетін құралдарды өткір және таза ұстаңыз. Қатты кесу жиектері бар кескіш аспаптарды мұқият ұстаңыз, олар көбіне кептеліп қалмайды және жеңіл бағытталады.**
- g Осы нұсқауларға сәйкес электр құралдарын, аксессуарларды, кірістіру құралдарын және т.б. пайдаланыңыз. Жұмыс жағдайларына және орындалатын қызметке назар аударыңыз. Электр құралдарын басқа мақсаттарда пайдалану қауіпті жағдайларға әкелуі мүмкін.**
- 5 Аккумулятор жинағын пайдалану және күту**
- a Аккумулятор тек өндіруші бекіткен зарядтау құрылғыларымен зарядтаңыз. *Tuiciti аккумулятор жинағына сай келмейтін зарядтау құрылғылары өртке әкелуі мүмкін.***

b Құрылғыны тек қана тиісті аккумулятор жинағымен пайдаланыңыз. *Басқа аккумулятор жинағын пайдалану жарақаттауға немесе өртке себепші болуы мүмкін.*

c Аккумулятор жинағы пайдаланылмаған кезде, қысқа тұйықталуға себеп болатын қысқыштар, монеталар, кілттер, шегелер, бұрандалар немесе басқа да шағын металл заттар сияқты металл заттардан алысырақ ұстаңыз. *Қысқа тұйықталу өртке немесе жарылысқа алып келуі мүмкін.*

d Белгілі бір жағдайларда сұйықтық аккумулятор жинағынан шығуы мүмкін. Контактіден аулақ болыңыз. Сұйықтықпен байланыста болған кезде суды мұқият шайыңыз. Көзіңізге сұйықтық түссе, дереу дәрігерге хабарласыңыз. *Аккумулятор сұйықтығы теріде бөртпелер тудырып, күйдіруі мүмкін.*

6 Қызмет көрсету
a Электр құралыңызды білікті мамандар ғана,

тек түпнұсқа қосалқы бөлшектермен ғана жөндейді. *Бұл құрылғының қауіпсіздігін қамтамасыз етілгеніне кепілдік береді.*

Техникалық қауіпсіздік бойынша жалпы қосымша нұсқаулар

Нұсқау • Кейбір аймақтардағы ережелер осы құрылғыны пайдалануды шектеуі мүмкін. *Жергілікті билік органынан кеңес алыңыз.*

△ ҚАУІП • Құрылғының бақылаусыз қозғалысының нәтижесінде кесу салдарынан өлім қаупі. Дене бөліктерін қозғалатын бөлшектерден алыс ұстаңыз. • *Лақтырылған немесе құлаған заттардан жарақат алу қаупі. Құрылғыны 15 м радиуста адамдар, әсіресе балалар немесе жануарлар болса, қолданбаңыз. • Сіз құрылғыға өзгерістер енгізбеуіңіз керек.*

△ ЕСКЕРТУ • Бұл нұсқаулықты білмейтін балалар мен адамдар осы құрылғыны пайдаланбауы керек. Жергілікті ережелер пайдаланушының жасын шектеуі мүмкін. • *Ықтимал қауіп-қатерлерді анықтау үшін жұмыс аймағын кедергісіз шолу қажет.*

Құрылғыны жақсы жарықтандыруда ғана пайдаланыңыз. ● Жұмысты бастамас бұрын құрылғының, барлық басқару элементтерінің және қауіпсіздік қондырғыларының дұрыс жұмыс істейтініне көз жеткізіңіз. Бос қақпақтардың бар-жоқтығын тексеріп, барлық қорғаныш қақпақтар мен тұтқалардың дұрыс және мықтап бекітілгеніне көз жеткізіңіз. Құрылғының күйі қалыпты болмаса, оны қолданбаңыз. ● Құрылғыны пайдаланбас бұрын тозған немесе бүлінген бөліктерді ауыстырыңыз. ● Тұтқадағы құрылғы қосқыш дұрыс қосылмаса немесе өшірілмесе, құрылғыны ешқашан пайдаланбаңыз. ● Тепе-теңдіктің жоғалуына байланысты кері соққы қауіпі. Дененің дұрыс емес қалпын болдырмаңыз, денеңізді тұрақты және тепе-тең ұстаңыз. ● Жиі пайдалану салдарынан құрылғыға жақын болған жағдайда, ұқыпсыздықтан туындаған ауыр жарақаттар. ● Құрылғыны дереу тоқтатып, зақымданғанын тексеріңіз немесе егер құрылғы құлап, қатты соғылған немесе әдеттегіден тыс дірілдеген

болса, дірілдің себебін анықтаңыз. Құрылғыны жөндеу немесе ауыстыру үшін авторландырылған сервистік орталыққа жүгініңіз.

△ **АБАЙЛАҢЫЗ** ● Құрылғыны пайдалану кезінде көз бен құлақтың толық қорғанысын, мықты және берік қолғаптар мен бас қорғанысын киіңіз. Жұмыс шаңды болған кезде бет маскасын киіңіз.

● Құрылғымен жұмыс істегенде ұзын ауыр шалбар, мықты аяқ киім және жақсы киілетін қолғаптар киіңіз. Жалаң аяқ жұмыс істемеңіз. Зергерлік бұйымдар, сандалдар немесе шолақ шалбар кююдің қажеті жоқ.

● Кең киім, шаш немесе зергерлік бұйымдар құрылғының қозғалмалы бөліктеріне түскен жағдайда жарақат алу қауіпі бар. Киім мен зергерлік бұйымдарды машинаның қозғалмалы бөліктерінен алыс ұстаңыз. Ұзын шашты буып қойыңыз.

● Есту органдарының қорғанысы сіздің ескерту дыбыстарын есту қабілетіңізді шектейді, сондықтан аймақта және жұмыс орнында ықтимал қауіптер туралы хабардар болыңыз. ● Осыған ұқсас құралдарды қоршаған ортада

пайдалану есту қабілетінің зақымдану қаупін және ықтимал қауіптерді мысалы, сіздің жұмыс кеңістігіңізге кіретін адамдарды байқамау ықтималдығын арттырады.

● **Тайғақ тұтқалар мен тұтқалардың беттері күтпеген жағдайда құрылғыны қауіпсіз қолдануға және басқаруға жол бермейді.** Тайғақ тұтқалар мен тұтқалардың беттерін құрғақ, таза және май мен майлау материалдарынан аулақ ұстаңыз. ● **Тек өзірлеуші рұқсат еткен құрал-жабдықтар мен қосалқы бөлшектерді пайдаланыңыз.** Түпнұсқа құрал-жабдықтар мен түпнұсқа қосалқы бөлшектер құрылғыны сенімді және үздіксіз пайдалануға кепілдік береді.

Аккумуляторлы араға арналған сақтық шаралары

△ **ЕСКЕРТУ** ● Ток ұру қаупі бар болса, құрылғыны пайдаланбаңыз. ● Барлық қорғаныс құрылғылары мен тұтқалардың дұрыс және сенімді бекітілгеніне және жақсы күйде екеніне көз жеткізіңіз. ● Құрылғыны қолданар алдында орнықты қалыпта, таза жұмыс орнында тұрғаныңызға көз

жеткізіңіз және құлаған бұтақтардың алдында шегіну жолын жоспарлаңыз.

● **Майлайтын май мен үгінділерден сақ болыңыз.** Қажет болған жағдайда, маска немесе тыныс алу аппаратын киіңіз. ● **Бөлгішті әрдайым екі қолыңызбен ұстаңыз.** Білікті бір қолыңызбен мықтап ұстаңыз. Артқы тұтқаны екінші қолыңызбен мықтап ұстап тұрып, ажыратқышты құлыптан шығару түймесін және ажыратқышты пайдаланыңыз. ● **Ара шынжыры жасырын электр желілеріне тиіп кетсе, ток соғу қаупі бар.** Электр құралдарын тек тұтқалардың оқшауланған беттерінен ұстаңыз, өйткені кернеулі кабельдерге тию құрылғының металл бөлшектерінің кернеуленуіне алып келуі мүмкін. ● **Жарақат алу қаупі.** Құрылғыға ешқандай өзгерістер енгізбеңіз. Құрылғы өндірушісі ұсынбаған аспалы бөлшектерге немесе құрылғыларға қуат беру үшін құрылғыны пайдаланбаңыз. Бағыттағыштың ұшы затқа тиіп кетсе немесе ағаш ара шынжыры бүгіліп, қысылып тұрса, кері соққыға ұшырауы

мүмкін. Кейбір жағдайларда рельстің ұшымен жанасу күтпеген жерден артқа қарай бағытталған реакцияға алып келуі мүмкін, нәтижесінде бағыттаушы рельс құлап, операторға қарай бұрылады. Бағыттаушы рельстің жоғарғы жиегінде аралық шынжырдың қысылуы оператор бағытында рельсті тез ығыстыра алады. Осы реакциялардың кез-келгені бақылаудың жоғалуына әкелуі мүмкін.

△ ЕСКЕРТУ • Кері соққы нәтижесінде бақылауды жоғалту салдарынан ауыр жарақатқа әкелуі мүмкін. Тек қана орнатылған қорғаныс құрал-жабдықтарына сенбеңіз, бірақ апатсыз және жарақатсыз жұмыс жасау үшін тиісті шараларды қолданыңыз. • Құрылғыны пайдалану кезінде тасымалдауға арналған белдікті кию қажет. Тасымалдауға арналған белдік жылдам жабумен жабдықталған. Тасымалдауға арналған белдік сізге құрылғыны кескеннен кейін түсірілген кезде басқаруға және кесу кезінде оның салмағын ұстап тұруға көмектеседі. • Егер тасымалдауға арналған белдікті төтенше жағдайда тез тастау мүмкін болмаса,

ауыр жарақаттарға әкелуі мүмкін. Құрылғыны пайдаланбас бұрын, тасымалдауға арналған белдікпен және жылдам жабумен танысыңыз. Киімді иыққа ілетін белдіктің үстінен кимеңіз немесе жылдам жабуға кедергі жасамаңыз. • Құрылғыны қоспас бұрын, ара шынжыры ешбір затқа тимейтініне көз жеткізіңіз. • Дұрыс емес керілген шынжыр бағыттаушы рельстен шығып кетсе, ауыр жарақатқа әкелуі мүмкін. Әр қолданар алдында шынжырдың керілуін тексеріңіз. Шынжырдың, әсіресе жаңа ара шынжырларының майланғанына көз жеткізіңіз. • Қозғалтқышты өшіріңіз, аккумулятор жинағын алып тастаңыз және барлық қозғалатын бөлшектер толық тоқтағанына көз жеткізіңіз: • Құрылғыны тазаламас немесе бұғаттауды алып тастамас бұрын. • Құрылғыны қараусыз қалдырыңыз. • Аспалы бөлшектерді орнатпас немесе алып тастамас бұрын.

- Құрылғыны тексермес, тазаламас немесе онымен жұмыс істемес бұрын.
- Кері соққының салдарынан жарақат алу қаупі бар. Кері соққының алдын алу шаралары:
- Жұмыс аймағыңызда кедергілер жоқ екеніне көз жеткізіңіз.
- Бөлгішпен жұмыс барысында бағыттаушы ұшының бұтақтармен, бұтанақтармен немесе басқа заттармен жанасуын болдырмаңыз.
- Құрылғыны әрдайым екі қолыңызбен ұстаңыз.
- Денеңізді және қолдарыңызды кері соққы күштеріне қарсы тұра алатын қалыпқа келтіріңіз.
- Бөлгішті ешқашан жұмыс кезінде жібермеңіз.
- Дененің дұрыс емес қалпын болдырмаңыз. Осылайша, бұл бөлгішті жақсы бақылауға мүмкіндік береді және күтпеген жағдайларда рельстің ұшымен жанасудан сақтайды.
- Тек өндіруші көрсеткен қосымша рельсті және шынжырды пайдаланыңыз. Дұрыс емес ауыстырылған рельстер мен шынжырлар шынжырдың үзілуіне және /

немесе кері соққыларға әкелуі мүмкін.

- Ара шынжырын қайрау — маңызды міндет. Өндіруші тозған немесе өтпейтін шынжырды жаңа ара шынжырына ауыстыруды ұсынады.
- Жарақат алу қаупі. Құрылғыны баспалдақтарда немесе тұрақсыз тіреулерде қолданбаңыз. Кесу кезінде тепе-теңдікті сақтау үшін әрдайым екі аяғыңызды қатты жерге қойыңыз.
- Электр тогының соғу қаупі. Құрылғымен әуе желілерінен 10 м қашықтықта жұмыс жасамаңыз.
- Кесу кезінде кернеулі бұтақтар кері қарай ұшса, жарақат алу қаупі бар.
- Жерге құлаған бұтақтар мен құлағаннан кейін кері ұшқан бұтақтарды қадағалаңыз.
- Егер жіңішке ағаш араға тұрып қалып, пайдаланушының бағытында ұшып кетсе, пайдаланушы тепе-теңдікті жоғалтуы мүмкін. Кішкентай бұталар мен көшеттерді аралау абай болыңыз.
- Егер кесу өнімділігі төмендеп бара жатса, араның тістерін тексеріңіз. Әрқашан кескіш құралдарды өткір және таза сақтаңыз. Өткір кескіш құралдарды басқару оңай және бұғаттау соншалық

оңай емес. Қажет болса, шынжыр мен рельсті ауыстырыңыз. Бұл үшін тек өндірушінің түпнұсқалық қосалқы бөлшектерін пайдаланыңыз. • Қысылып қалған кесу құралына байланысты жарақат алу қаупі бар. Егер ара шынжыры немесе бағыттаушы рельс оған жету үшін тым жоғары қысылып қалса, кесу құралын қауіпсіз түрде алу үшін кәсіби ағаш тілушіден кеңес алыңыз. • Әр қолданар алдында өзек білігі мен кесу құралы мықтап бекітілгенін тексеріңіз.

НАЗАР АУДАРЫҢЫ

• Құрылғыны тек үй ішінде сақтаңыз.

Аккумулятор жинағының техникалық қауіпсіздік бойынша қосымша нұсқаулары

△ **ЕСКЕРТУ** • Қысқа тұйықталу салдарынан жарақаттану, тұтану және өнімнің зақымдалу қаупі бар. Тұзды су, кейбір химиялық заттар, ағартқыштар және құрамында ағартқыштар бар өнімдер сияқты ажыратушы немесе өткізуші сұйықтықтар қысқа тұйықталуды тудыруы мүмкін. Құрылғыны, алынбалы аккумуляторды немесе зарядтағышты

сұйықтыққа батырмаңыз. Құрылғыға немесе аккумулятор жинағына сұйықтықтың түсуіне жол бермеңіз.

Қауіпсіз тасымалдау және сақтау

△ **ЕСКЕРТУ** • Құрылғыны сөндіріп, оны сақтау немесе тасымалдау алдында аккумулятор жинағын суытып алып, шығарыңыз. • Құралды сақтау немесе тасымалдау алдында кескіш құралды шынжыр қорғанышымен жабыңыз. △ **АБАЙЛАҢЫЗ** • Жарақат алу және құрылғыны зақымдау қаупі бар. Құрылғыны тасымалдау кезінде немесе қозғалыс кезінде құлап кетуден қорғаңыз.

НАЗАР АУДАРЫҢЫ

• Тасымалдаудан немесе сақтаудан бұрын құрылғыдан кез келген бөтен заттарды алыңыз. • Құрылғыны балалардың қолы жетпейтін құрғақ және жақсы желдетілетін жерде сақтаңыз. Құрылғыны бау-бақша химикаты сияқты жемір заттардан аулақ ұстаңыз. • Құрылғыны ашық ауада сақтамаңыз. • Құрылғы бір айдан артық сақталса, шынжырдың аздап

майланғанына көз жеткізіңіз. Өндіруші тотықтанудан қорғау және май жағу үшін бүріккішті пайдалануға кеңес береді. Тиісті бүріккішті тұтынушыларға қызмет көрсету бөлімінен сұраңыз.

Қауіпсіз техникалық қызмет көрсету және күтім

Нұсқау • Жөндеу және техникалық қызмет көрсету бойынша жұмыстарды тек білікті мамандар және арнайы оқытылған персонал ғана жүргізу керек. Өнімді жөндеу үшін уәкілетті сервис орталығына жіберуге кеңес береміз. • Осы пайдалану нұсқаулығында сипатталған түзетулер мен жөндеуді ғана орындай аласыз. Қосымша жөндеу үшін уәкілетті қызмет өкіліне хабарласыңыз.

△ **ЕСКЕРТУ** • Жарақат алу қаупі. Ара шынжыры өте өткір. Шынжырға техникалық қызмет көрсету бойынша жұмыстарды орындау кезінде, сондай-ақ шынжырды тазалау, бекіту немесе бұғаттаудан шығару кезінде тиісті қорғаныш қолғаптарын киіңіз.

• Шынжырды керу, шынжырды керуді реттеу және шынжырды майлау бойынша нұсқауларды

орындаңыз. • Егер зақымдалған шынжыр ауыстырылмаса немесе жөнделмесе, кері соққының салдарынан ауыр жарақаттар алу қаупі бар.

• Құрылғыны тазаламас немесе оған қызмет көрсетпес бұрын, қозғалтқышты өшіріңіз де, аккумулятор жинағын алыңыз. • Бұрамалардың, сомындардың және бұрандалардың бекітілуін қатаң түрде тексеріліп, құрылғының қауіпсіз күйде екеніне көз жеткізіңіз.

• Құрылғыны ұзақ, үздіксіз пайдалану салдарынан жарақат алу қаупі бар. Құрылғымен жұмыс кезінде үзілістер жасап тұрыңыз.

△ **АБАЙЛАҢЫЗ** • Тек өндіруші рұқсат еткен қосалқы бөлшектерді, құрал-жабдықтар мен саптамаларды пайдаланыңыз. Түпнұсқа құрал-жабдықтар, түпнұсқа қосалқы бөлшектер мен түпнұсқа саптамалар құрылғыны сенімді және үздіксіз пайдалануға кепілдік береді.

НАЗАР АУДАРЫҢЫ • Әрбір пайдаланудан кейін өнімді жұмсақ, құрғақ шүберекпен тазалаңыз.

△ ЕСКЕРТУ

- Құрылғы алдын ала белгіленгендей пайдаланылса да, кейбір қалдық тәуекелдер қалады. Құрылғыны пайдаланған кезде келесі қауіптер туындауы мүмкін:
- Діріл зақым келтіруі мүмкін. Әр жұмыс үшін дұрыс құралды пайдаланыңыз, берілген тұтқаларды пайдаланыңыз және жұмыс уақытын және экспозициясын шектеңіз.
- Шу есту қабілетіне нұқсан келтіруі мүмкін. Құлақ қорғау құралын пайдаланыңыз және жүктемені шектеңіз.
- Ара шынжырының ашық аралық тістеріне тиіп кеткен кездегі кесіктер.
- Күтпеген жерден, кенеттен қозғалудан немесе бағыттаушы рельстің кері соққысынан туындайтын кесіктер.
- Ара шынжырынан ұшатын бөлшектерден болатын кесіктер / тесу қауіпі.
- Лақтырылған заттардан (ағаш үгінділері, жоңқа) болатын жарақаттар.
- Шаң мен бөлшектермен дем алу.
- Теріге жағар май / май тию.

△ АБАЙЛАҢЫЗ

- Құрылғыны ұзақ қолданған кезде қолдағы қан айналымы бұзылуы мүмкін. Щеткамен жұмыстың жалпы ұзақтығын орнатпау керек, себебі ол көптеген факторларға байланысты болады:
- Жеке нашар қан айналымға бейімділік (жиі саусақтарыңыз салқындайды, саусақтарыңыз шаншиды).
- Қоршаған орта температурасы төмен. Қолды қорғау үшін жылы қолғаптарды қолданыңыз.
- Щетканы мықтап ұстау салдарынан қан айналымының нашарлауы.
- Үзіліспен жұмыс істеуге қарағанда, үздіксіз жұмыс істеу зиян. Құрылғыны тұрақты және ұзақ қолданған кезде және саусақтардың шаншуы, салқын саусақтар сияқты қан айналымының нашарлау белгілері бірнеше рет пайда болғанда, дәрігерге қаралу қажет.

Бұйымды мақсатына сәйкес қолдану**△ ҚАУІП****Қате пайдалану**

Кәсіп кетуінің салдарынан өмірге қауіп

Құрылғыны тек нұсқауға сәйкес қолданыңыз.

- Ұзартқышы бар аккумуляторлы ара тек үйде пайдалануға арналған.
- Құрылғы тек сыртта жұмыс істеуге арналған.

- Қауіпсіздік мақсатында құрылғыны әрдайым екі қолмен мықтап ұстау керек.
- Құрылғы майда бұтақтар мен ағаштағы биік бұтанақтарды кесуге және бөлуге арналған. Пайдаланушы бұл ретте еденде нық тұрады.

Кез келген басқа пайдалану, мысалы, өрмелеу, жақын қашықтықта бөлу немесе материалдарды еден деңгейінде кесу кезінде жол берілмейді. Пайдаланушы дұрыс пайдаланбау салдарынан болатын қауіп-қатерлерге жауапты.

Қоршаған ортаны қорғау



Орауыш материалдарын утилизациялауға болады. Орауыштарды қоршаған ортаға қауіпсіз түрде утилизациялаңыз.



Электрлік және электрондық бұйымдардың құрамында қате қолдану немесе утилизациялау нәтижесінде адам денсаулығына және қоршаған ортаға қауіп

төндіруі ықтимал, құнды қайта өңделмелі материалдар және батареялар, аккумуляторлар немесе май сияқты бөлшектер жиі кездеседі. Алайда, аталмыш бөлшектер бұйымды тиісінше пайдалану үшін қажет болады. Осы таңбамен белгіленген бұйымдарды үй қоқыстарымен бірге тастауға болмайды.

Құрамдағы заттар бойынша нұсқаулар (REACH)

Бұйымның құрамындағы заттар туралы соңғы мәліметтер төмендегі мекенжай бойынша қолжетімді: www.kaercher.com/REACH

Керек-жарақ және қосалқы бөлшектер

Тек түпнұсқалы керек-жарақ немесе қосалқы бөлшектерді пайдаланыңыз, себебі ол құралдың қауіпсіз және апатсыз жұмыс істеуіне кепілдік болады.

Керек-жарақтар мен қосалқы бөлшектер туралы ақпарат www.kaercher.com веб-сайтында қолжетімді.

Жеткізілім жинағы

Бұйымның жеткізілім жинағы орауыштың үстінде көрсетілген. Бұйымды орауыштан шығарғанда жинақтың толықтығын тексеріп шығыңыз. Керек-жарақтар жетіспеген немесе тасымалдау кезінде зақымдар тиген жағдайда, дилеріңізге хабарласыңыз.

Құрылғыдағы белгілер

| | |
|--|---|
| | Жалпы ескерту белгісі |
| | Пайдалану алдында нұсқаулықты және барлық қауіпсіздік нұсқауларын оқыңыз. |
| | Құрылғымен жұмыс істеу кезінде сырғымайтын және берік қолғап киіңіз. |
| | Құрылғымен жұмыс істегенде тайғанамайтын қорғаныш аяқ киімін киіңіз. |

| | |
|--|---|
| | Құрылғымен жұмыс істеу кезінде тиісті көз және есту қорғауыштарын пайдаланыңыз. |
| | Құрылғыны жаңбыр немесе ылғал жағдайларға ұшыратпаңыз. |
| | Электрлік қауіптілік. Құрылғымен жұмыс істеген кезде, әуе желілерінен кем дегенде 10 м қашықтықты сақтаңыз. |
| | Тасталған заттар қауіп төндіреді. Көгермендерді, әсіресе балалар мен үй жануарларын, жұмыс аймағынан кем дегенде 15 метр жерде ұстаңыз. |
| | Тартыңыз: Жылдам жабу |
| | Шынжырдың айналу бағыты |

Қорғаныш киім

△ ҚАУІП

Кесіп кетуінің салдарынан өмірге қауіп.

Құрылғымен жұмыс істеу кезінде тиісті қорғаныс киімін киіңіз. Жергілікті жазатайым оқиғаларды болдырмау ережелерін сақтаңыз.

Бас қорғанысы

Құрылғымен жұмыс істеу кезінде EN 397 сәйкес келетін және CE белгісі бар келетін қорғаныс шлемін киіңіз.

Құрылғымен жұмыс істеу кезінде EN 352-1 сәйкес келетін және CE белгісі бар құлпыт қорғанысын киіңіз. Ұшатын сынықтардан қорғау үшін EN 166 сәйкес келетін немесе CE белгісі бар тиісті қауіпсіздік көзілдіріктерін киіңіз. Немесе EN 1731 сәйкес келетін және CE белгісі бар шлем күнқағарын киіңіз. Есту қабілеті мен қорғауды қамтитын қорғағыш дулыға мамандарда сатылады.

Қорғаныс қолғаптар

Құрылғымен жұмыс істеу кезінде EN 381-7 сәйкес келетін және CE белгісі бар кесілген қорғаныс жабдығы бар қорғаныс қолғаптарын киіңіз.

Қауіпсіздік аяқ киімі

Құрылғымен жұмыс істеу кезінде EN 20345 стандартына сәйкес келетін және CE белгісі бар тайғанамайтын қауіпсіздік аяқ киімдерін киіңіз.

Құрылғының сипаттамасы

Осы нұсқаулықта максималды комплектациядағы құрылғы сипатталған. Үлгіге қарай жеткізілім комплектациясында айырмашылықтар болады (Қаптаманы қараңыз).

Сурет Графикалық беттерді қараңыз

Сурет А

- ① Шынжыр
- ② Бағыттаушы рельс
- ③ Тоқтатушы

- ④ Бағыттаушы рельстің болттары
- ⑤ Қаптама
- ⑥ Шынжырды керуді реттеу бұрандасы
- ⑦ Шынжырға май құю бағының қақпағы
- ⑧ Жоғарғы білік
- ⑨ Айналмалы қалпақша
- ⑩ Ұзартушы саптама
- ⑪ Тасымалдауға арналған белдікке ілгек
- ⑫ Төменгі білік
- ⑬ Тұтқа
- ⑭ Аккумулятор жинағын ажыратқыш түйме
- ⑮ Зауыт тақтайшасы
- ⑯ Ажыратқыш
- ⑰ Құрылғы қосқышты ажыратқыш түйме
- ⑱ Тасымалдауға арналған белдік
- ⑲ Шынжырды керуді реттеуге арналған алты қырлы кілт
- ⑳ Шынжыр қорғанысы
- ㉑ Шынжыр майы
- ㉒ * Батарея қуаты 18 В аккумулятор жинағы
- ㉓ *Жылдам зарядтағыш батарея қуаты 18 В

*қосымша

Аккумулятор жинағы

Құрылғыны 18 В Кärcher батарея қуаты аккумулятор жинағымен басқаруға болады.

Пайдалануға енгізу

Тұтқаны орнату

Қажет болса, құрылғыны қосымша берілетін ұзартушы саптамамен ұзартуға болады.

1. Төменгі және ұзартушы саптаманы қосыңыз.

Сурет В

2. Жоғарғы және ұзартушы саптаманы қосыңыз.

Тасымалдау бауын байлап қойыңыз

Тасымалдауға арналған белдік кескеннен кейін құрылғыны бақыланатын деңгейде төмен түсіруге және пайдалану кезінде оның салмағын ұстап тұруға көмектеседі.

Сурет С

1. Тасымалдауға арналған белдіктегі ілгіштерді тұтқадағы және біліктегі ілмектерге бекітіңіз. Тасымалдауға арналған белдікті бір ыққа тағыңыз. Қауіп туындаған кезде тасымалдауға арналған белдікті тез босатуға болатындығын тексеріңіз.

Шынжырға май құю бағын толтыру

1. Қажет болса, саңылаудың айналасындағы аумақты үгінділер мен кірден тазалаңыз.
2. Шынжырға май құю бағының қақпағын алыңыз.

Сурет D

3. Шынжыр майын бакке құйыңыз. Бұл ретте бақылау терезесінен шынжыр майының деңгейін тексеріп, шынжырға май құю бағы құю

саңылауының астындағы максимумға дейін толтырылғанына көз жеткізіңіз.

Сурет E

4. Егер қажет болса, төгілген шынжыр майын шүберекпен сүртіп алыңыз.
5. Шынжырға май құю бағының қақпағын жабыңыз.

Шынжырдың керілуін тексеріңіз

△ АБАЙЛАҢЫЗ

Өткір шынжыр

Кесіктер

Шынжырмен жұмыс жасағанда әрдайым қорғаныс қолғаптарын киіңіз.

1. Шынжыр қорғанысын алыңыз.

Сурет F

2. Мұқият шынжырдан тартыңыз.

Сурет G

Бағыттаушы рельс пен шынжыр арасындағы қашықтық мм 3-4 болу керек.

3. Қажет болса, шынжырдың керілуін реттеңіз (бөлімді қараңыз Шынжырдың керілуін реттеңіз).

Аккумулятор жинағын орнатыңыз

1. Аккумулятор жинағын құрылғының ұстағышына шырт ертіп орнына түскенше итеріңіз.

Сурет H

Пайдалану

Негізгі жұмыс

1. Ағаш пен бұтақтарды шірік сияқты зақымданулардың болуына тексеріңіз. Зақымдалған немесе шіріген бұтақтар үшін кәсіби орман маманынан кеңес алыңыз.
2. Шынжыр қорғанысын алыңыз.
3. Құрылғыны екі қолыңызбен ұстаңыз.

Құрылғыны қосу

1. Құрылғы ажыратқышының құлыптан шығару түймесін басыңыз.

Сурет I

2. Құрылғы ажыратқышын басыңыз. Құрылғы іске қосылады.
3. Құрылғы ажыратқышын босатыңыз. Құрылғы тоқтайды.

Жұмыс әдістері

Бөлу кезінде келесі әрекеттерді орындаңыз:

- Рельсті кесілетін бұтаққа қойып, тоқтатушы бұтаққа тиіп тұратындай етіп құрылғыны алға қарай итеріңіз.
- Сурет J Құрылғы бөлу кезінде тұрақтандырылады, ал кесінділер барынша мұқият орындалады.
- Мүмкіндігінше ағаш бұтағы мен кесу арасында шамамен 15 см қашықтықты сақтаңыз.
- Жіңішке және жеңіл болатын шағын бұтақтар бағыттаушы рельстің төменгі жағымен кесіледі.
- Үлкен диаметрлі ауыр бұтақтар бөлу кезінде сынуы немесе жарылуы мүмкін. Сондықтан бірнеше қадамдармен кесіңіз:
 - a Бағыттаушы рельстің жоғарғы жағын пайдалана отырып, бұтақтың төменгі жағын кесіңіз. Бұл кесу бұтақтың диаметрінің шамамен үштен біріне тең болуы керек.
 - Сурет K
 - b Бұтақтың жоғарғы жағын кесіңіз.

- с Егер тағы бір кесу қажет болса, бұл басталған кесуді ешқашан жалғастырмаңыз, керісінше жаңадан кесуді бастаңыз.

Бөлу кезінде келесілерді ескеру қажет:

- Қарнақты көлденеңінен 60° жоғары көтермеңіз.
- Бағыттаушы рельске қатты күш салмаңыз.
- Кесілген бұтақтардың немесе бұтанақтардың астында тұруға болмайды.
- Құлаған бұтақ пайдаланушыға немесе көпшілікке қауіп төндірмейтініне немесе басқа заттарды бүлдірмейтініне көз жеткізіңіз.
- Бөлу кезінде бұтақтардың ұзындығынан кемінде екі есе көп қашықтықты сақтаңыз. Егер бұл мүмкін болмаса, жұмысты кәсіби орман маманына жасатыңыз.

Аккумулятор жинағын алып тастаңыз

Нұсқау

Ұзақ жұмыс үзілістері үшін аккумулятор жинағын құрылғыдан алып тастаңыз және оны рұқсатсыз пайдаланудан қорғаңыз.

1. Аккумулятор жинағын босату үшін аккумулятор жинағын ажыратқыш түймесін басыңыз.

Сурет L

2. Құрылғыдан аккумулятор жинағын алыңыз.

Жұмыстың аяқталуы

1. Құрылғыдан батарея жинағын алып тастаңыз (бөлімін қараңыз Аккумулятор жинағын алып тастаңыз).
2. Құрылғыны тазалаңыз (бөлімін қараңыз Құрылғыны тазалаңыз).

Тасымалдау

△ АБАЙЛАҢЫЗ

Салмақтың сақталмауы

Жарақат алу және құрылғыны зақымдау қаупі Тасымалдау кезінде құрылғының салмағын ескеріңіз.

△ АБАЙЛАҢЫЗ

Бақыланбайтын іске қосу

Кесіктер

Тасымалдаудан бұрын аккумуляторды құрылғыдан шығарыңыз.

Құрылғыны шынжыр қорғанысын бекітіп қана тасымалдаңыз.

- Көлік құралдарымен тасымалдау кезінде, құрылғыны сырғанаудан және еңкеюден қорғаңыз.

Сақтау

Әрбір сақтау алдында құрылғыны тазалаңыз (бөлімін қараңыз Құрылғыны тазалаңыз).

△ АБАЙЛАҢЫЗ

Салмақтың сақталмауы

Жарақат алу және құрылғыны зақымдау қаупі Тасымалдау кезінде құрылғының салмағын ескеріңіз.

△ АБАЙЛАҢЫЗ

Бақыланбайтын іске қосу

Кесіктер

Сақтаудан бұрын аккумуляторды құрылғыдан шығарыңыз.

Құрылғыны бекітілген шынжыр қорғанысымен ғана сақтаңыз.

1. Тасымалдауға арналған белдікті алыңыз.
2. Біліктерді жеке бөліктеріне бөліңіз.

3. Егер құрылғы бір айдан астам уақыт сақталса, тоттың алдын алу үшін шынжырды майлаңыз.
4. Құрылғыны құрғақ және жақсы желдетілетін жерде сақтаңыз. Бау-бақша химикаты және тұздар сияқты жемір заттардан аулақ ұстаңыз. Құрылғыны сыртта сақтамаңыз.

Күтім және техникалық қызмет көрсету

△ АБАЙЛАҢЫЗ

Бақыланбайтын іске қосу

Кесілген жарақаттар

Құрылғыда жұмыс істемес бұрын аккумуляторды құрылғыдан шығарыңыз.

△ АБАЙЛАҢЫЗ

Өткір шынжыр

Кесіктер

Шынжырмен жұмыс жасағанда әрдайым қорғаныс қолғаптарын киіңіз.

Құрылғыны тазалаңыз

1. Аккумулятор жинағын шығарыңыз (бөлімді қараңыз Аккумулятор жинағын алып тастаңыз).
2. Шынжырды кесу қалдықтарынан және кірден щетканың көмегімен тазалаңыз.

Сурет M

3. Корпусы мен тұтқаларын жұмсақ, құрғақ шүберекпен тазалаңыз.

Техникалық қызмет көрсету жұмыстары

Әрбір пайдалануға енгізу алдында

Әрбір пайдалануға енгізу алдында келесі әрекеттерді орындау қажет:

- Шынжыр майының мөлшерін тексеріңіз, қажет болса, шынжыр майын толтырыңыз (бөлімді қараңыз Шынжырға май құю бағын толтыру).
- Шынжырдың керілуін тексеріңіз (бөлімді қараңыз Шынжырдың керілуін тексеріңіз).
- Шынжырдың өткірлігін тексеріңіз, қажет болса, бағыттаушы рельсті аударыңыз немесе шынжырды ауыстырыңыз (бөлімді қараңыз Шынжырды ауыстыру).
- Құрылғының зақымдалмағанын тексеріңіз.
- Барлық болттардың, сомындар мен бұрандалардың беріктігін тексеріңіз.

Шынжырдың керілуін реттеңіз

1. Аккумулятор жинағын шығарыңыз (бөлімді қараңыз Аккумулятор жинағын алып тастаңыз).
2. Бағыттаушы рельстің болттарын босатыңыз.

Сурет N

3. Бұранданың көмегімен шынжырдың керілуін реттеңіз.

Сурет O

4. Шынжырдың керілуін тексеріңіз.

Сурет G

Бағыттаушы рельс пен шынжыр арасындағы қашықтық 3–4 мм болуы керек.

5. Бағыттаушы рельстің болттарын бекітіңіз.

Шынжырды ауыстыру

1. Аккумулятор жинағын шығарыңыз (бөлімді қараңыз Аккумулятор жинағын алып тастаңыз).
2. Бағыттаушы рельстің сомынын алыңыз.

Сурет P

3. Қаптамын және бағыттаушы рельсті алыңыз.

Сурет Q

4. Ескі шынжырды тиісті түрде көдеге жаратыңыз.

5. Жаңа шынжырды бағыттаушы рельске салыңыз.
Сурет R
6. Бағыттауыш рельсті бекітіңіз. Бұл ретте шынжырдың жұмыс бағытына назар аударыңыз.
Сурет S

7. Бағыттаушы рельстің сомынын босатып, қаптаманы орнатыңыз.
Сурет T
8. Шынжырдың керілуін реттеңіз (бөлімді қараңыз Шынжырдың керілуін реттеңіз).

Ақаулар кезіндегі көмек

Ақаулардың себептері көп жағдайда келесі шолуды пайдалану арқылы өздігінен жоюға болатындай қарапайым болады. Күдіктер болса немесе осы жерде көрсетілмеген ақаулар болған кезде, ресми сервис орталығына хабарласыңыз.

Тозған сайын аккумулятор батареясының сыйымдылығы тіпті жақсы күтім көрсетілсе де азаяды, сондықтан толық зарядталған күйде де, толық пайдалану ұзақтығына бұдан былай жету мүмкін емес. Бұл ақау емес.

| Қате | Себебі | Жою |
|---|--------------------------------------|---|
| Құрылғы жұмыс істемейді | Аккумулятор жинағының заряды жоқ. | ● Аккумулятор жинағын зарядтау. |
| | Аккумулятор жинағы ақаулы. | ● Аккумулятор жинағын ауыстырыңыз. |
| | Аккумулятор жинағы дұрыс салынбаған. | ● Аккумуляторды орнына түскенше ұстағышқа салыңыз. |
| Құрылғы пайдалану кезінде тоқтайды | Шынжыр қиыршықтармен бұғатталған. | ● Кесілген қоқысты алып тастаңыз. |
| | Аккумулятор жинағы қызып кетті | ● Жұмысты тоқтатып, аккумулятор температурасы қалыпты болғанша күтіңіз. |
| | Қозғалтқыш қызып кетті | ● Жұмысты тоқтатып, қозғалтқышты суытыңыз. |

Кепілдік

Әр елде жергілікті дистрибьюторлар берген кепілдік шарттары қолданылады. Бұйымда материалдық немесе өндірістік ақаулар анықталған жағдайда, ықтимал ақауларды кепілдік мерзімі ішінде ақысыз жөндейміз. Кепілдік мерзіміне наразылықтарыңыз болса, бұйымды сатқан сауда мекемесіне немесе жақындағы өкілетті қызмет көрсету орнына түбіртеккі көрсетіп хабарласыңыз.
(Мекенжайы артқы жағында берілген)

Өндірілген күні көрсетілген түр кестесінде шифрланған.

Жеке сандардың мағынасы келесідей болады:

Мысалы: 30190

- 3 Өндірілген жылы
- 0 Өндірілген ғасыры
- 1 Өндірілген онжылдық
- 9 Өндірілген айының екінші саны
- 0 Өндірілген айының бірінші саны

Сонымен бұл мысалда 30190 коды 09 / (2)013 өндірілген күнін білдіреді.

Техникалық мағлұматтар

| Құрылғының техникалық сипаттамалары | | |
|--|---------|-----------------|
| Жұмыс кернеуі | V | 18 |
| Бос жүрістің айналу саны | m/s | 5,5 |
| Шынжырға май құю бағының көлемі | ml | 50 |
| Кесу диаметрі (макс.) | mm | 180 |
| Жұмыс ауқымы (макс.) | m | 3 |
| EN ISO 11680-1 стандартына сәйкес белгіленген мәндер | | |
| Дыбыс қысымының деңгейі L_{pA} | dB(A) | 78,4 |
| Белгісіздік K_{pA} | dB(A) | 3 |
| Дыбыстық шуылдың деңгейі $L_{ылғал таратқыштық}$ | dB(A) | 91,6 |
| Белгісіздік $K_{ылғал таратқыштық}$ | dB(A) | 3 |
| Қолдың діріл мәні бар алдыңғы тұтқа | m/s^2 | 1,3 |
| Қолдың діріл мәні бар артқы тұтқа | m/s^2 | 1,2 |
| Белгісіздік K | m/s^2 | 1,5 |
| Өлшемдері мен салмағы | | |
| Ұзындығы x ені x биіктігі | mm | 2920 x 188 x 94 |
| Бағыттаушы рельстің ұзындығы | mm | 200 |
| Шынжыр қадамы | in | 3/8 |
| Салмағы (аккумулятор жинағынсыз) | kg | 3,8 |

Техникалық өзгерістер рұқсат етілген.

ЕО стандарттарына сәйкестігі туралы декларация

Осымен төменде көрсетілген машина қауіпсіздік және денсаулық қорғау бойынша ЕО директиваларының талаптарына сәйкес келетіні мәлімдейміз. Бізбен келісуіз машинаның конструкциясы өзгерген жағдайда осы декларация өз күшін жояды.

Өнім: Ұзартқышы бар аккумуляторлы ара
Тіпі: 1.444-010.0

Қолданыстағы ЕО директивалары

2014/30/EU
2006/42/EG (+2009/127/EG)
2011/65/EU

Қолданылатын біріздендірілген стандарттар

EN 50581: 2012
EN 55014-1: 2017
EN 55014-2: 2015
EN 60745-1:2009+A11:2010
EN ISO 11680-1:2011
EN ISO 12100:2010
Уәкілетті орган, 0197 TÜV Rheinland LGA Products GmbH; Tillystarße 2 D – 90431 Нюрнберг, Германия
ЕҚ типтік сынақ өткізді, сертификат нөмірі: BM 50451225 0001

Қол қойғандар басқарманың тапсырмасы мен уәкілдігі бойынша әрекет етеді.



H. Jenner

Chairman of the Board of Management



S. Reiser

Director Regulatory Affairs & Certification

Құжаттаманы жүргізетін уәкілетті тұлға С. Райзер

Alfred Kärcher GmbH & Co. KG

Alfred-Kärcher-Str. 28 - 40

71364 Winnenden (Германия)

Тел.: +49 7195 14-0

Телефакс: +49 7195 14-2212

Винненден, 2018/09/01

目次

| | |
|-----------------|-----|
| 一般的な注意事項..... | 420 |
| 安全注意事項..... | 420 |
| 規定に沿った使用..... | 429 |
| 環境保護..... | 429 |
| 付属品と交換部品..... | 430 |
| 同梱品..... | 430 |
| 機器上のシンボル..... | 430 |
| 保護服..... | 430 |
| 機器に関する説明..... | 430 |
| セットアップ..... | 431 |
| 運転..... | 431 |
| 搬送..... | 431 |
| 保管..... | 431 |
| 手入れとメンテナンス..... | 432 |
| 障害発生時のサポート..... | 432 |
| 保証..... | 433 |
| 技術データ..... | 433 |
| EU準拠宣言..... | 433 |

一般的な注意事項



機器の最初の使用前には、この純正取扱説明書の安全注意事項、充電式電池パックに同封の安全注意事項ならびに充電式電池パックと標準充電器の純正取扱説明書をお読みください。記載事項に従ってください。本取扱説明書を、後の使用あるいは次の所有者のために保存してください。取扱説明書内の備考の他に、使用国の一般的な安全/事故防止規定を順守してください。

安全注意事項

セキュリティレベル

△ 危険

- この注記は死亡に至る直近の危険を指します。

△ 警告

- この注記は身体の重傷または死亡に至る可能性が考えうる危険な状況を指します。

△ 注意

- この注記は軽度から中程度の怪我を招く恐れのある危険状態を示唆します。

注意

- この注記は器物破損を招く恐れのある危険状態を示唆します。

パワーツールに関する安全に関する注意事項

△ 警告

- 安全に関する注意事項をすべてお読みください。安全に関する注意事項および作業指示に従わずに作業する

と、感電や深刻なケガにつながるおそれがあります。すべての安全に関する注意事項および作業指示は、将来参照するために大切に保管してください。

安全に関する注意事項で言及されている用語「パワーツール」とは、コンセントに接続して使用するパワーツール(電源ケーブル付き)、および充電式電池を内蔵したパワーツール(電源ケーブル無し)を指します。

1 作業場の安全性

- a 作業場所は整理整頓を心がけ、かつ十分な照明を確保してください。作業場所が整理されていなかったり、十分な照明が確保されていないと、事故につながる可能性があります。
- b 爆発の危険があるため、周囲に可燃性の液体、ガス、ほこりなどが存在する場所では、パワーツールを使用した作業は行わないでください。パワーツールから火花が出て、ほこりや気体に引火するおそれがあります。
- c パワーツール使用中は、お子様や他の方が近づかないよう注意してください。周囲に気を取られて、機器を使った作業に集中できなくなるおそれがあります。

2 電気に関する安全性

- a パワーツールのプラグは、ソケットに適合している必要があります。このプラグ

は、決して改造してはなりません。アダプタープラグは、決して保護アース付きパワーツールと一緒に使用してはなりません。改造していないプラグと適合したソケットを使用することで、感電のリスクが低くなります。

- b パイプ、ヒーター、調理レンジ、冷蔵庫など、アースされた表面に身体が触れないよう注意してください。身体が接地している場合、感電の危険が高くなります。
- c パワーツールを雨や湿気から遠ざけてください。パワーツール内に水が入ると、感電の危険が高くなります。
- d ケーブルを用いたパワーツールの運搬、フックへの収納、またはプラグの引き抜きなどの行為は、本来のケーブルの使用方法ではないのでお止めください。ケーブルを熱、オイル、鋭利な物、可動機器部品に近づけないよう注意してください。接続ケーブルが損傷、あるいはもつれ、感電のリスクが高くなります。
- e 戸外でパワーツールを使用する場合は、必ず戸外での使用に適した接続ケーブルを使用してください。戸外での使用に適した延長ケーブルを使用することで、感電のリスクが低くなります。

f どうしても、湿気の多い場所でパワーツールを使用する必要がある場合は、漏電ブレーカーを使用してください。漏電ブレーカーを使用すれば、感電のリスクが低くなります。

3 人員の安全

a パワーツールを使った作業では、事前に作業の内容を確認して、作業中は常に作業に集中してください。疲れている、薬を服用している、あるいは飲酒しているときは、パワーツールを使用しないでください。パワーツール使用中に一瞬でも集中力が散漫になると、深刻なケガにつながるおそれがあります。

b 必ず、作業に適した防護服と保護メガネを着用してください。防塵マスク、安全靴、防護ヘルメット、耳当てなど、パワーツールの種類と用途に適した防護具を使用することで、ケガのリスクが低くなります。

c パワーツールが意図せず作動しないよう注意してください。電源および/または充電式電池への接続、ツールの起動、あるいは運搬前には、ツールの電源がオフになっていることを確認してください。パワーツールを運ぶ際に、スイッチに指がかかって、誤って機器の

電源が入ると、事故につながるおそれがあります。

d パワーツールをオンにする前に、調整ツールやレンチが近くに無いことを確認してください。回転する機器部品近くにツールやレンチがあると、ケガの原因となります。

e 不安定な場所での作業は避けてください。作業場が安定していることを確認するとともに、作業中も常に安定した状態を維持してください。これにより、思わぬ状況に陥った場合でも、電動工具を適切にコントロールできます。

f 作業に適した保護服を着用してください。大きすぎる保護服やネックレス等の貴金属は着用しないでください。髪の毛、衣服や手袋をツール可動部に近づけないよう注意してください。ゆったりとした衣服、手袋、貴金属、長い髪の毛は可動部に巻き込まれるおそれがあります。

g 集塵装置を取り付けることができる場合、接続され、正しく使用されていることを確認してください。集塵機を使用することで、ほこりを吸い込むことで発生する健康被害を低減することができます。

4 パワーツールの取り扱い

- a 機器に負荷をかけ過ぎないでください。作業に適したパワーツールを使用してください。作業内容に適したパワーツールを使うことで、適切な作業と安全性が確保されます。
 - b スwitchに不具合のあるパワーツールは使用しないでください。正しくオン・オフできないパワーツールは危険です。修理を依頼してください。
 - c 機器の各種調整を行う、アクセサリを交換する、あるいは機器を収納する場合は、その前にソケットからプラグを外す、あるいは充電式電池を取り外してください。この事前の対策により、パワーツールが突然起動する事態を防止できます。
 - d 使用していないパワーツールは、お子様の手の届かない場所に保管してください。慣れていない、あるいはこの作業指示を読んでいない方には、機器を使わせないでください。不慣れた人がパワーツールを使うと危険です。
 - e パワーツールには、適切なメンテナンスを行ってください。可動部が固着しておらず、スムーズに動くこと、各部品がパワーツールの作動に影響するような損傷を受けていないかどうか点検してください。機器を使用する前に、損傷した部品の修理を依頼してください。多くの事故は、パワーツールのメンテナンスを怠ったことが原因で発生しています。
 - f 切断ツールは、刃先を鋭利に保ち、清潔さを保ってください。よく手入れされ刃先が鋭利に保たれている切断ツールを使えば、作業中のかみ込みも少なく、スムーズな作業が可能です。
 - g この作業指示に基づきパワーツール、アクセサリ、付属ツールを使用してください。その際、作業条件と作業内容を十分に考慮してください。本来の使用目的以外の方法でパワーツールを使用すると、危険な状況が発生させる原因となります。
- 5 充電式電池パックのご使用とお手入れ
- a 充電式電池パックの充電には、メーカーが承認した充電器のみを使用してください。該当する充電式電池パックに適していない充電器は、火災を引き起こす可能性があります。
 - b 機器は適切な充電式電池パックのみと組み合わせて使用してください。別の充電式電池パックを使用すると、怪我や火災の原因となることがあります。

- c 使用しないときは、充電式電池パックをクリップ、コイン、鍵、釘、ネジなどの金属製のもの、またはショートの原因となる可能性のあるその他の金属製品から遠ざけてください。

ショートは火災や爆発を引き起こす可能性があります。

- d 特定の状況下では、充電式電池パックから液体が漏れることがあります。この液体には触れないでください。間違っ​​て液体に触れてしまったときは、水で十分に洗い流してください。目に入った場合は、直ちに医師の診察を受けてください。バッテリー液は発疹や皮膚の灼熱感を引き起こすことがあります。

6 サービス

- a パワーツールの修理は、必ず資格を有する専門の作業者が純正の交換部品のみを使って行なってください。

これにより、機器の安全性を確保することができます。

一般的な安全に関する追加指示

注意事項 ● 地域によっては規定により、この機器の使用が制限される場合があります。現地の地方自治体からアドバイスを受けてください。

△ 危険 ● 制御のきかない機器の動きによって生じた切断による命に関わる危険。身体を機器の可動部から遠ざけてくださ

い。 ● 物が飛んできたり落下することによる怪我の危険。半径15 m以内に人、特に子供や動物がいる場合は、機器を使用しないでください。 ● 機器を改造しないでください。

△ 警告 ● お子様ならびにこの機器に不馴れな作業員は、この機器を操作しないこと。使用地の法規によっては、ユーザーに年齢制限の掛かることがあります。 ● 潜在的な危険を回避するために、作業領域の視界を遮るものがないようにしてください。機器は、十分な照明のもとで使用してください。 ● 操作の前に、機器そのもの、すべてのスイッチ類、および安全装置が正しく機能していることを確認してください。ゆるんだ箇所がないかをチェックし、すべての保護カバーとグリップが適切かつしっかりと固定されていることを確認します。機器の状態が完璧でない場合は、使用しないでください。 ● 摩耗したあるいは損傷した部品は、機器を稼働させる前に交換すること。 ● ハンドルのスイッチ類が規定通りに作動しない場合には、機器を絶対に使用しないでください。 ● バランスの喪失による跳ね返りの危険。無理な体勢を避けて、しっかりと安定した状態でバランスを保ってください。 ● 頻繁に使用することで機器に精通しているという過信から生じる、重大な過失による負傷。 ● 機器が落下した、衝撃を受け

た、または異常に振動する場合は、すぐに機器を停止し、損傷の有無を確認して振動の原因を特定します。損傷箇所を修理する場合は認定カスタマーサービスに依頼するか、機器を交換してください。

△ 注意 ● 機器を操作するときには、目と耳を完全に保護し、丈夫な手袋と頭部保護具を着用してください。ほこりの多い作業の場合は、マスクを着用してください。● 機器による作業時には、長くて丈夫なズボン、頑丈な作業靴ならびに適合する作業手袋を着用のこと。裸足で作業しないこと。装身具、サンダルあるいは短パンの着用は禁止。● ゆったりとした衣服、髪の毛または宝飾品が機器の可動部分に引っかかると、怪我をする危険があります。衣服や宝飾品は機械の可動部分に近づけないでください。長い髪は1つに束ねます。● 聴覚保護具は警告音などを聞きとる能力を制限する可能性があるため、作業領域の近くで発生する可能性のある危険に注意してください。● 同様の電動ツールを周りで操作する場合、聴覚に障害をきたすリスクや、作業場に立ち入る人などの潜在的な危険に気づかない可能性を高めます。● 滑りやすいハンドルやハンドル面は、予期しない状況において機器の安全な操作と制御を妨げます。ハンドルやハンドル面は常に乾燥して清潔で、オイル/潤滑剤等の汚

れがないようにしてください。

● メーカーによって承認されたアクセサリおよびスペアパーツのみを使用してください。純正アクセサリおよびスペアパーツを使用することで、機器の安全でトラブルの無い動作が保証されます。

コードレス電動ノコギリの安全上の注意

△ 警告 ● 機器は、落雷危険時には使用しないでください。● すべての保護装備やハンドルが正しくしっかりと固定され、状態に問題がないことを確認してください。● 機器を使用する前には、しっかりとした足場やごみなどのない作業場を確保し、落下する枝からの後退経路を確認しておきます。● 気化した潤滑油や切りくずに注意してください。必要に応じて、マスクまたは呼吸装置を着用してください。● この枝切り電動ノコギリは常に両手で持つようにしてください。片手でシャフトをしっかりと持ってください。後方のハンドルをもう一方の手でしっかりと持って、トリガーロック解除ボタンやトリガーを操作してください。● 電動ノコギリのチェーンが隠れた電線と接触すると、感電の危険があります。通電中のケーブルとの接触により機器の金属部分が通電する可能性があるため、電動工具類は絶縁されたハンドル面のみで持つようにしてください。● 怪我

をする危険があります。機器に変更を加えないでください。機器のメーカーが推奨していないアタッチメントや機器を駆動するために機器を使用しないでください。

ガイドバーの先端が物体に接触したり、木が曲がって切断部のチェーンが挟まってしまうと、キックバックが発生する可能性があります。場合によっては、レールの先端への接触により、ガイドバーが操作者に向かって跳ね返るという予期しない後方への反応が発生する場合があります。ガイドバー上部のチェーンが挟まると、レールが操作者の方向にすばやく押し戻される可能性があります。これらの反応はいずれも制御不能につながる可能性があります。

△ 警告 ● キックバックによる制御の喪失による重傷。内蔵の安全装置だけに頼るのではなく、事故や怪我のない適切な対策を講じてください。 ● この機器を使用する際は、付属のキャリングストラップを使用する必要があります。キャリングストラップにはクイックリリースファスナーが搭載されています。ストラップは、切断後に機器を降ろすときに機器の制御を助け、切断中には機器の重量を支えるのに役立ちます。 ● 緊急時にストラップを迅速に外すことができない場合、重傷につながります。機器を使用する前に、キャリングストラップとク

イックリリースファスナーの使用方法をよく理解してください。ショルダーストラップの上に衣服を着用したり、その他の方法でクイックリリースファスナーに届かないような使用はしないでください。 ● 機器のスイッチを入れる前に、刃が物に触れていないことを確認してください。 ● 誤った張力をかけられたチェーンがガイドバーから飛び出すと、重傷につながります。使用する前には、毎回チェーンの張り具合を確認してください。特に新しいチェーンの場合は、チェーンにオイルが塗られていることを確認してください。 ● モーターを停止し、充電式電池パックを取り外し、すべての可動部品が完全に停止していることを確認してください。

- 機器を清掃する前に、詰まったものを除去する前。
- 機器を誰もいない場所に置いたままにしないでください。
- アタッチメントを取り付けたり取り外したりする前に。
- 機器を点検、クリーニングあるいは使用して作業する前に。
- キックバックによる怪我の危険。キックバックを防ぐための対策：
- 作業エリアに障害物がないことを確認してください。
- 枝切り電動ノコギリを使用する際は、枝、小枝、またはそ

の他の物とガイド先端が接触しないようにしてください。

- 機器は両手で持つようにしてください。
- キックバックの力に耐えられるよう、体と腕の位置を定めてください。
- 操作中は、枝切り電動ノコギリを絶対に離さないでください。
- 不安定な場所での作業は避けてください。これにより、枝切り電動ノコギリをより正確に制御でき、予期しない状況でレールの先端と意図せずに接触することを防ぎます。
- メーカーが指定した交換用のレールとチェーンのみを使用してください。それ以外の交換用レールとチェーンを使用すると、チェーンが破損したりキックバックが起きたりする可能性があります。
- ノコギリのチェーンを研ぐことは困難な作業です。メーカーでは、摩耗したチェーンや切れ味の悪いチェーンは、新しいものに交換することを推奨します。
- 怪我をする危険があります。はしごや不安定な場所では使用しないでください。バランスを保つため、ノコギリで作業する際は、常に両足がしっかりと地面に付くようにしてください。
- 感電の危険。架空送電線から10メートル内で機器を操作しないでください。 ● 張力のかかった枝が切断中に跳ね返る

と、怪我をする危険があります。 ● 落ちる枝や、地面に落ちた後に跳ね返る枝に注意してください。 ● 細い木が切断中に引っかかりたり、操作者の方向に飛んだ場合、操作者はバランスを失う可能性があります。小さな低木や苗木を切る際は注意してください。 ● 切削性能が低下した場合は、ノコギリの歯を確認してください。切断ツールは、常に鋭利および清潔に保ってください。鋭い切断ツールはコントロールがより簡単で詰まりにくいです。チェーンとレールは、必要に応じて交換してください。その際は、メーカー純正のスペアパーツのみを使用してください。 ● 切断装置は挟まったことによる怪我の危険。チェーンまたはガイドバーが高い位置に引っかかり届かない場合は、樹木の専門家に相談し、電動ノコギリを安全に取り外してください。 ● 使用する前には毎回、ロッドと切削工具のシャフト接続がしっかりと固定されていることを確認してください。

注意 ● 機器は室内でのみ保管してください。

バッテリーパックに関する安全上の追加指示

△ 警告 ● ショートによる怪我、火災、製品の損傷の危険。塩水、特定の化学物質、漂白剤、漂白剤を含む製品などの腐食性または導電性の液体は、短絡を

引き起こす可能性があります。機器そのもの、取外し可能なバッテリー、または充電器を液体に浸さないでください。機器またはバッテリーパックに液体が入り込まないようにしてください。

安全な搬送および保管

△ 警告 ● 機器を保管または搬送する前には電源を切り、充電式電池パックを冷ましてから取り外してください。● 枝切り電動ノコギリを保管または輸送する前には、チェーンガードを取り付けてください。

△ 注意 ● 怪我や機器が損傷する危険性があります。運搬中は機器が動いたり落下したりしないようしっかりと固定してください。

注意 ● 輸送や保管の前には、機器から異物を取り除いてください。● 機器が、お子様の手の届かない、乾燥した換気の良い場所に保管してください。機器を園芸用薬品などの腐食性物質から遠ざけてください。● 機器は戸外で保管しないでください。● 機器を1か月以上保管する場合は、チェーンに軽くオイルを塗ってください。メーカーでは、防錆剤および注油用スプレーの使用を推奨します。適合するスプレーについては、カスタマーサービスにお問い合わせください。

安全なメンテナンスと手入れ

注意事項 ● サービスおよびメンテナンス作業は、該当する資格を持ち、そのための訓練を受けた専門スタッフのみが行えます。製品の修理には、認定を受けたサービスセンターに製品を送付されることをお勧めします。● 調整と修理は、本取扱説明書に記載されているもののみ行ってください。それ以外の修理については、認定を受けたカスタマーサービス窓口までご連絡ください。

△ 警告 ● 怪我をする危険があります。電動ノコギリのチェーンは非常に鋭利です。チェーンのメンテナンスを実行するとき、およびチェーンガードを清掃、取り付け、または取り外す際は、適切な保護手袋を着用してください。● チェーンの張り、張り調整、およびチェーンの潤滑に関する指示に従ってください。● 損傷したチェーンを交換または修理しない場合のキックバックによる重傷。● 機器のクリーニングまたは修理を行う前には、エンジンをオフにしてバッテリーパックを取り外してください。● ピン、ナットおよびボルトが硬く絞められていることを一定の時間間隔でチェックして、機器が安全な状態であることを確認してください。● 機器を長時間連続して使用することによる怪我の危険。機器の操作中は定期的に休憩を取ってください。

△ **注意** ● メーカーが承認した、アクセサリおよびアタッチメントのみを使用してください。純正スペアパーツ、純正アクセサリおよび純正アタッチメントを使用することで、安全でトラブルの無い機器の動作が保証されます。

注意 ● 製品は、使用の後毎回、柔らかい乾いた布を使って清掃してください。

残留リスク

△ 警告

- 機器を規定通りに使用しても、特定の残留リスクは残ります。以下の危険性が機器の使用時に発生します：
- 振動は怪我をもたらし、各作業に適したツール、規定のグリップを使用し、作業時間の短縮に努めること。
- 騒音は聴覚障害をもたらし、騒音保護具を着用して負荷を抑制してください。
- チェーンの露出した刃との接触による切り傷を伴う怪我。
- 予期せぬ突然の動きやガイドバーのキックバックによる切り傷を伴う怪我。
- チェーンから飛び散る部品による切り傷や食い込みを伴う怪我の危険。
- 飛ばされた物体（木の削りくず、破片）によって引き起こされる怪我。
- ほこりや粒子の吸い込み。
- 潤滑剤/オイルとの皮膚接触。

リスク抑制

△ 注意

- 機器の長時間に渡る使用は、振動による血行障害を手にもたらすことがあります。使用の一般的な所要時間は、影響要素が多数に及ぶために特定できません：
- 個人差のある血行障害（頻繁に指の冷えあるいは疼き）
- 低い周辺温度。手の保護用に手袋を着用してください。
- 長時間の力んだ握りによる血行障害。
- 中断なし運転は、中断して一時休止するよりも有害。機器の定期的な長時間使用で症状、例えば指の冷え/疼きの再発する場合には、医師に相談してください。

規定に沿った使用

△ 危険

規定に沿わない使用

深い切り傷による生命の危険性

機器は規定に従ってのみ、使用してください。

- この柄の長い充電式ノコギリは個人使用専用です。
- 当機器は野外での使用専用です。
- 安全上のため、この機器は常に両手でしっかりと保持する必要があります。
- この機器は、樹木の高い位置の細めの枝や小枝を切り取り、刈り込みすることを目的としています。使用者は地面にしっかりと立ちます。

他の用途、例えば登りながらや、手の届く場所の刈り込み、地面においた物の切断は許可されていません。禁止行為により生じた危険に対する責任は使用者にあります。

環境保護



梱包材はリサイクル可能です。梱包材は環境に適した方法で廃棄してください。

電気および電子機器には、誤って取り扱ったり廃棄したりすると人間と環境に危険を及ぼす可能性があるバッテリーや充電式電池パックあるいはオイルなどの構成要素が含まれています。

しかしながら、これらは機器が適切に機能するために必要な構成要素です。このシンボルが表記されている機器は、家庭ゴミと一緒に廃棄してはいけません。

物質についての注意事項 (REACH)

物質に関する最新情報は、以下を参照してください：

www.kaercher.de/REACH

付属品と交換部品

純正のアクセサリおよび純正のスペアパーツのみ使用してください。これにより装置の安全で、トラブルの無い動作の保証が約束されます。アクセサリやスペアパーツに関する詳細については、www.kaercher.comをご参照ください。

同梱品

本装置の同梱品は包装材の上に表示されています。開梱の際に内容物が揃っているか確認してください。付属品が欠けている場合や輸送による損傷があった場合は販売業者にご連絡ください。

機器上のシンボル

| | |
|--|--|
|  | 一般的な警告標識 |
|  | 使用を開始する前に取扱説明書とすべての安全に関する注意事項をお読みください。 |
|  | 機器を用いて作業する際には、滑り止め機能があり、同時に耐久性のある手袋を着用してください。 |
|  | この機器を用いた作業では、滑り止めの付いた靴を着用してください。 |
|  | 機器での作業中には適切な視覚および聴覚保護具を着用すること。 |
|  | 当機器を雨、湿気に晒さないでください。 |
|  | 電気関連の危険。この機器を使用する際は、架空送電線までの距離を10 m以上保ってください。 |
|  | 飛散物体による危険。第三者、特に子供およびペットを作業範囲から少なくとも15 m以内に立ち入らせないでください。 |
|  | 引っ張る：迅速ロック |
|  | チェーンの回転方向 |

保護服

⚠ 危険

深い切り傷による生命の危険性。機器を取り扱う際には、適切な保護衣を着用してください。現地の事故防止規定に従ってください。

頭部保護

この機器を用いた作業では、EN 397に準拠し、CEマークが付いた適切な安全ヘルメットを着用してください。

この機器を用いた作業では、EN 352-1に準拠し、CEマークが付いた適切な聴覚保護具を着用してください。

飛び散る破片から保護するために、EN 166に準拠するか、CEマークが付いた適切な安全ゴーグルを着用してください。または、EN 1731に準拠し、CEマークの付いたヘルメットバイザーを着用します。専門店では、聴覚保護具とバイザーを含めた一体型の保護用ヘルメットを入手できます。

保護手袋

この機器を用いた作業では、EN 381-7に準拠し、CEマークが付いた適切な切断保護手袋を着用してください。

安全靴

この機器を用いた作業では、EN 20345に準拠し、CEマークの付いた滑り止めの付いた安全靴を着用してください。

機器に関する説明

取扱説明書にはすべての装備が記載されています。各種種に応じて納品範囲に差異があります（包装を参照）。

図はグラフィックページを参照イラスト A

- ① チェーン
- ② ガイドバー
- ③ 止め具
- ④ ガイドバーのボルト
- ⑤ カバー
- ⑥ チェーンの張り調整用ねじ
- ⑦ チェーンオイルタンクのふた
- ⑧ 上方シャフト
- ⑨ 回転スリーブ
- ⑩ 延長用ロッド
- ⑪ キャリングストラップ用アイレット
- ⑫ 下方シャフト
- ⑬ ハンドル
- ⑭ 充電式電池パックのロック解除ボタン
- ⑮ 形式表示板
- ⑯ トリガー
- ⑰ トリガーのロック解除ボタン
- ⑱ キャリングストラップ
- ⑲ チェーンの張り調整用六角棒レンチ
- ⑳ チェーンカバー
- ㉑ チェーンオイル
- ㉒ *バッテリーパワー 18V用のバッテリーパック
- ㉓ *バッテリーパワー 18V用の迅速充電器

* オプション

充電式電池パック

当機器は 18 V Kärcher バッテリーパワー 充電式電池パックで駆動します。

セットアップ

シャフトを取付けます

必要に応じて、付属の延長用ロッドを使用して柄を延長できます。

1. 下側のロッドと延長用ロッドを接続します。
イラスト B
2. 上側のロッドと延長用ロッドを接続します。

キャリングストラップを吊り下げます

ストラップは、作業後に機器を制御しながら降ろすとき、作業中に機器の重量を支えるのに役立ちます。

イラスト C

1. ストラップのフックをグリップとシャフトのアイレットに引っ掛けます。片方の肩にストラップをかけます。危険が生じた場合に備えて、キャリングストラップをすぐに外せることを確認してください。

チェーンオイルタンクの充填

1. 必要に応じて、注入口周辺をおがくずや汚れないよう掃除してください。
2. チェーンオイルタンクのカバーを取り外します。
イラスト D
3. チェーンオイルをタンクに注入します。オイルの量を確認窓を確認しながら、オイルタンクが最高で注入口の下まで充填されていることを確認します。
イラスト E
4. 必要に応じて、こぼれたチェーンオイルを布で吸い取ります。
5. チェーンオイルタンクにふたをします。

チェーンの張りを確認する

△ 注意

チェーンは鋭利です
切り傷危険

チェーンの作業をするときは、保護手袋を着用してください。

1. チェーンカバーを取り外します。
イラスト F
2. チェーンを慎重に引っ張ります。
イラスト G
ガイドバーとチェーンの間の距離は 3-4 mm なければなりません。
3. 必要に応じて、チェーンの張りを調整します（以下の章を参照：チェーンの張りを調整する）。

充電式電池パックの取付け

1. 充電式電池パックを機器のホルダーにカチッと音がするまで押し込みます。
イラスト H

運転

基本操作

1. 木と枝に腐敗などの損傷箇所がないか調べます。損傷したまたは腐った枝については、専門の樹医の助言を求めてください。
2. チェーンカバーを取り外します。
3. 機器を両手で保持します。

機器をオンにする

1. トリガーのロック解除ボタンを押します。
イラスト I
2. トリガーを押します。
機器は作動します。
3. トリガーから手を放します。
機器が停止します。

作業方法

枝切りは以下のように進めます。

- 切断する枝にレールを置き、止め具が枝に触れるように機器を前方に押しします。
イラスト J
枝切り中の機器は安定し、きれいな面にカットできます。
 - 可能であれば、木の幹と切断面の間を約 15 cm 離してください。
 - 細くて軽い小さな枝は、ガイドバーの下側の刃で一度に切り落とすことができます。
 - より大きな直径の重い枝は、切断中に折れたり割れたりすることがあります。したがって、以下のように複数の手順で切断します。
 - a ガイドバーの上側の刃で枝の下側に切り込みを入れます。この切り込みは、枝の直径の約 3分の1 になるようにします。
イラスト K
 - b 枝の上部に切り込みを入れます。
 - c 別の切断が必要な場合は、既にある切り込みから続けるのではなく、新しく切断を開始します。
- 枝切りの際には、次のことに注意してください。
- バーを水平から 60 度以上高くしないでください。
 - ガイドバーに大きな力を加えないでください。
 - これから切り取られる枝の下には立たないでください。
 - 落下する枝が操作者や周りの人を危険にさらしたり、物を傷つけたりしないように注意してください。
 - 枝切り中は、枝の長さの少なくとも 2 倍の安全距離を維持してください。これが不可能な場合は、専門の職人が作業を行うようにしてください。

充電式電池パックの取外し

注意事項

長時間作業を中断する場合は、機器から充電式電池パックを取外し、不正使用から保護してください。

1. 充電式電池パックのロック解除ボタンを押して、充電式電池パックのロックを解除します。
イラスト L
2. 充電式電池パックを機器から取出します。

運転の終了

1. 充電式電池パックを機器から取出します（参照：章 充電式電池パックの取外し）。
2. 機器を洗浄します（参照：章 機器の清掃）。

搬送

△ 注意

重量無視

怪我と損傷が引き起こされる危険

輸送の際には装置の重量に注意してください。

△ 注意

無制御の入電

切り傷危険

充電式電池は運搬前に機器から取り外してください。

チェーンソーは、チェーンカバーを取り付けた状態でのみ運搬してください。

- 車両での搬送時には、機器の滑りあるいは転倒を防止してください。

保管

機器の各保管前には洗浄してください（参照：章 機器の清掃）。

△ 注意

重量無視

怪我と損傷が引き起こされる危険

保管の際には装置の重量に注意してください。

△ 注意

無制御の入電

切り傷危険

充電式電池は保管前に機器から取り外してください。チェーンソーは、チェーンカバーを取り付けた状態でのみ保管してください。

1. ストラップを取り外します。
2. シャフトを個々の一つずつの部品に分解します。
3. 1か月以上保管する場合は、錆を防ぐためにチェーンにオイルを塗ります。
4. 機器は、乾燥して通気の良い個所に保管してください。錆びをもたらす物質、例えば植物用添加物および凍結防止剤等から遠ざけてください。機器は野外に保管しないこと。

手入れとメンテナンス

△ 注意

無制御の入電

切り傷危険

機器でいかなる作業でもそれを行う前には、機器から充電式電池を取り外してください。

△ 注意

チェーンは鋭利です

切り傷危険

チェーンの作業をするときは、保護手袋を着用してください。

機器の清掃

1. 充電式電池パックを取り外します（以下の章を参照： 充電式電池パックの取外し）。
2. ブラシを使用して、チェーンについての破片や汚れを落とします。
イラスト M
3. 柔らかい乾いた布でハウジングとハンドルをクリーニングします。

メンテナンス

使用する前に毎回すること

使用する前には毎回、次の作業を実行する必要があります。

- チェーンオイルの量を確認し、必要に応じてオイルを補充します（以下の章を参照： チェーンオイルタンクの充填）。
- チェーンの張りを確認します（以下の章を参照： チェーンの張りを確認する）。
- チェーンに十分な切れ味があるかどうかを確認し、必要に応じて、ガイドバーを逆にするか、チェーンを交換します（以下の章を参照： チェーンを交換する）。
- 機器に損傷がないか確認してください。
- すべてのボルト、ナット、ねじの締め付けを確認してください。

チェーンの張りを調整する

1. 充電式電池パックを取り外します（以下の章を参照： 充電式電池パックの取外し）。
 2. ガイドバーのボルトを外します。
イラスト N
 3. ねじでチェーンの張りを調整します。
イラスト O
 4. チェーンの張りを確認します。
イラスト G
- ガイドバーとチェーンの間の距離は3~4 mmでなければなりません。
5. ガイドバーのボルトを締めます。

チェーンを交換する

1. 充電式電池パックを取り外します（以下の章を参照： 充電式電池パックの取外し）。
2. ガイドバーのナットを取り外します。
イラスト P
3. カバーとガイドバーを取り外します。
イラスト Q
4. 古いチェーンは適切に処分してください。
5. 新しいチェーンをガイドバーに取り付けます。
イラスト R
6. ガイドバーを取り付けます。その際には、チェーンの回転方向に注意してください。
イラスト S
7. カバーを取り付け、ガイドバーのナットを緩く固定します。
イラスト T
8. チェーンの張りを調整します（以下の章を参照： チェーンの張りを調整する）。

障害発生時のサポート

障害発生の原因は簡単なものであることがよくあり、以下の一覧表を参考にすればご自分で対処することができます。確信が持てない時や、該当する障害が記載されていない場合は認可カスタマーサービスまでご連絡ください。

よく手入れをしていても充電式電池パックの容量が使用年数とともに減少するため、完全充電の状態でも本来の最大稼働時間に達しなくなります。これは故障には当たりません。

| エラー | 原因 | 解決策 |
|--------------|--------------------------|--------------------------------|
| 装置が始動しません | 充電式電池パックが空です。 | ● 充電式電池パックを充電してください。 |
| | 充電式電池パックの故障。 | ● 充電式電池を交換します。 |
| | 充電式電池パックが正しく取り付けられていません。 | ● 充電式電池パックをホルダーに嵌るまで押し込みます。 |
| 使用中に機器が停止します | チェーンが切りくずでブロックされている。 | ● 付着している切りくずを取り除きます。 |
| 使用中に装置が停止します | 充電式電池がオーバーヒートしています | ● 作業を中止し、充電式電池の温度が正常に戻るまで待ちます。 |
| | モーターが過熱状態です | ● 作業を中止してモーターの温度が下がるのを待ちます。 |

保証

国ごとに弊社の販売会社が発行する保証条件が有効です。保証期間中は、資材または製造上の欠陥が原因とみられる装置の故障に関しては無料で修理いたします。保証請求の際はレシートを販売店またはお近くの認可カスタマーサービスを提示してください。

(住所は裏面をご覧ください)

技術データ

装置のデータ

| | | |
|--------------------------|---------|--------------------|
| 動作電圧 | V | 18 |
| アイドリング回転数 | m/s | 5,5 |
| ポリウムチェーンオイルタンク | ml | 50 |
| 切断物直径(最大) | mm | 180 |
| 作業可能範囲(最大) | m | 3 |
| EN ISO 11680-1 に基づいて求めた値 | | |
| 音圧レベル L_{pA} | dB(A) | 78,4 |
| 不確実性 K_{pA} | dB(A) | 3 |
| 音響出力レベル L_{WA} | dB(A) | 91,6 |
| 不確実性 K_{WA} | dB(A) | 3 |
| 前方グリップでの手と腕の振動値 | m/s^2 | 1,3 |
| 後方グリップでの手と腕の振動値 | m/s^2 | 1,2 |
| 不確実性 K | m/s^2 | 1,5 |
| 度量衡 | | |
| 長さ x 幅 x 高さ | mm | 2920 x 188 x 94 |
| ガイドバーの長さ | mm | 200 |
| チェーンピッチ | in | 3/8 |
| 重量(充電電池バックなし) | kg | 3,8 |

技術的な変更が行われることがあります。

EU 準拠宣言

弊社はここに以下に記載する機械がその設計と製造型式および弊社によって市場に出された仕様において、関連するEU指令の安全要件および健康要件を満たしていることを宣言します。弊社との相談なしに機械に改造を食うわえた場合は、この宣言の有効性が失われます。

製品: 延長可能な充電式電動ノコギリ

型式: 1.444-010.0

関連するEU指令

2014/30/EU

2006/42/EG (+2009/127/EG)

2011/65/EU

適用される調和規格

EN 50581: 2012

EN 55014-1: 2017

EN 55014-2: 2015

EN 60745-1:2009+A11:2010

EN ISO 11680-1:2011

EN ISO 12100:2010

委託機関、0197 TÜV Rheinland LGA Products GmbH、

Tillystarße 2 D-90431 Nürnberg, Germany (によるEC

型式検査実施済み。証明書番号: BM 50451225 0001

署名者は取締役の全権代理として行動します。



H. Jenner

Chairman of the Board of Management



S. Reiser

Director Regulatory Affairs & Certification

文書の全権委員: S. Reiser
Alfred Kärcher SE & Co. KG
Alfred-Kärcher-Str. 28 - 40
71364 Winnenden (Germany)
電話番号: +49 7195 14-0
ファックス: +49 7195 14-2212
Winnenden, 2018年9月1日

تنظيف الجهاز

1. إخراج علب البطارية (انظر الفصل إزالة علب البطارية).
2. استخدام فرشاة لتنظيف الجنزير من بقايا المواد المقطوعة والأوساخ.
3. تنظيف جسم الجهاز والمقابض بقطعة قماش ناعمة وجافة.

صورة إيضاحية M

أعمال الصيانة

قبل كل شروع بالتشغيل

- قبل كل شروع بالتشغيل، يجب تنفيذ المهام التالية:
- التحقق من منسوب زيت الجنزير، واستكمل تعبئة زيت الجنزير إذا لزم الأمر (انظر الفصل ملء خزانات زيت الجنزير).
 - التحقق من شد الجنزير (انظر الفصل التحقق من شد الجنزير).
 - التحقق من مستوى الحدة الكافية للجنزير، وإذا لزم الأمر، اقلب السكة الدليلية أو استبدل الجنزير (انظر الفصل استبدال الجنزير).
 - فحص الجهاز للتحقق من عدم وجود تلفات.
 - التحقق من كل البراغي والصواميل والمسامير للتأكد من ثباتها في موضعها.

ضبط شد الجنزير

1. إخراج علب البطارية (انظر الفصل إزالة علب البطارية).
2. حل برغي السكة الدليلية.
3. صورة إيضاحية N
ضبط شد الجنزير باستخدام المسامير.
4. صورة إيضاحية O
التحقق من شد الجنزير.

صورة إيضاحية G

- يجب أن تكون المسافة بين السكة الدليلية والجنزير 3 - 4 ملم.

استبدال الجنزير

1. إخراج علب البطارية (انظر الفصل إزالة علب البطارية).
2. إزالة صامولة السكة الدليلية.
3. صورة إيضاحية P
إزالة الغطاء والسكة الدليلية.
4. التخلص من الجنزير القديم بطريقة احترافية.
5. صورة إيضاحية Q
وضع الزنك الجديد على السكة الدليلية.
6. تركيب السكة الدليلية. انتبه حينها إلى اتجاه حركة الجنزير.
7. صورة إيضاحية S
تركيب الغطاء، وثبيت صامولة السكة الدليلية بشكل غير محكم.
8. صورة إيضاحية T
ضبط شد الجنزير (انظر الفصل ضبط شد الجنزير).

مساعدة في حالة حدوث أعطال

في الغالب تكون للاختلالات أسباب بسيطة يمكنك التغلب عليها ببساطة بالاستعانة بالعرض العام التالي. في حالات الشك أو عند حدوث اختلالات غير مذكورة هنا فيرجى التوجه إلى خدمة العملاء المعتمدة.

مع مرور الزمن ستخف سعة البطارية حتى مع العناية الجيدة، بحيث لا يتم الوصول لزمن التشغيل الكامل حتى عندما تكون البطارية مشحونة بشكل كامل أيضاً. هذا لا يعد عيباً.

| خطأ | السبب | حل المشكلة |
|----------------------------|------------------------------------|---|
| الجهاز لا يعمل | علبة البطارية فارغة. | ● شحن علب البطارية. |
| | علبة البطارية معطلة. | ● استبدال علب البطارية. |
| الجهاز يتوقف أثناء التشغيل | علبة البطارية غير مركبة بشكل صحيح. | ● دفع علب البطارية حتى تثبت في مكانها. |
| | الجنزير معاق بسبب المواد المقطوعة. | ● إزالة المواد المقطوعة. |
| | البطارية ساخنة للغاية | ● إيقاف العمل والانتظار حتى تصبح درجة حرارة علب البطارية في النطاق الطبيعي. |
| | المحرك ساخن للغاية | ● إيقاف العمل، وترك المحرك حتى يبرد. |

الضمان

يسري في كل دولة شروط الضمان التي تضعها شركة التسويق المتخصصة التابعة لنا. نحن نتولى إصلاح الأخطاء التي قد تطرأ على جهازك خلال فترة الضمان بدون مقابل، عندما يكون سبب هذه الأعطال ناجم عن عيب في المواد المستخدمة أو في عملية التصنيع. في حالة استحقاق الضمان، توجه من فضلك بقسيمة الشراء إلى أقرب موزع أو مركز خدمة عملاء معتمد. (العنوان على الصفحة الخلفية)

البيانات الفنية

أداء الجهاز

| | | |
|---|------------------|---|
| 18 | V | جهد تشغيل البطارية |
| 5,5 | m/s | سرعة دوران اللاحمل |
| 50 | ml | حجم خزان زيت الجنزير |
| 180 | mm | حجم القصاصات (حد أقصى) |
| 3 | m | مدى نطاق العمل (الحد الأقصى) |
| القيم المسجلة وفقاً للمواصفة EN ISO 11680-1 | | |
| 78,4 | dB(A) | مستوى انبعاث الصوت L_{pA} |
| 3 | dB(A) | قيمة الشك K_{pA} |
| 91,6 | dB(A) | مستوى قدرة الصوت L_{WA} |
| 3 | dB(A) | قيمة الخطأ K_{WA} |
| 1,3 | m/s ² | قيمة الاهتزاز على اليد - الساعد بالمقبض |

الأمامي

قيمة الاهتزاز على اليد - الساعد بالمقبض $1,2 \text{ m/s}^2$

الخلفي

K قيمة الشك $1,5 \text{ m/s}^2$

الأبعاد الوزن

الطول x العرض x الارتفاع $2920 \times 188 \times 94 \text{ mm}$

طول سكة التوجيه 200 mm

تقسيم الجنزير $3/8 \text{ in}$

الوزن (بدون علب بطارية) $3,8 \text{ kg}$

المواصفات الفنية خاضعة للتعديل.

1. تعليق خطاف حزام الحمل في الحلقات بالمقبض وبالساق. وضع حزام الحمل على أحد الكففين. يجب الحرص على إمكانية تحرير حزام الحمل بسرعة في حالة الخطر.

ملء خزان زيت الجنزير

1. إخلاء المنطقة حول فتحة التعبئة من نشارة الخشب والانساختات.
2. نزع غطاء خزان زيت الجنزير.
3. **صورة إيضاحية D**
ملء زيت الجنزير في الخزان. تحقق حينها من منسوب زيت الجنزير عن طريق نافذة الرؤية، وتأكد من ملء خزان زيت الجنزير إلى علامة الحد الأقصى أسفل فتحة التعبئة.
4. **صورة إيضاحية E**
عند الحاجة، يتم مسح زيت الجنزير المنسكب باستخدام قطعة قماش.
5. إغلاق خزان زيت الجنزير باستخدام الغطاء.

التحقق من شد الجنزير

⚠ تنويه

جنزير حاد

إصابات بجروح

ارتد قفازات واقية عند العمل على الجنزير.

1. نزع واقي الجنزير.
2. **صورة إيضاحية F**
سحب الجنزير بحذر.
3. **صورة إيضاحية G**
يجب أن تكون المسافة بين السكة الدليلية والجنزير 3-4 ملم. إذا لزم الأمر، يتم ضبط شد الجنزير (انظر فصل ضبط شد الجنزير).

تركيب علبه البطارية

1. دفع علبه البطارية في مكان الإدخال بالجهاز حتى تثبت.

صورة إيضاحية H

التشغيل

الاستعمال الأساسي

1. قم بفحص الشجرة والفروع للتحقق من الأضرار، مثل التعفن، في حالة الفروع النالفة أو المتعفنة، اطلب مشورة خبير أشجار مهني.
2. انزع حماية الجنزير.
3. أمسك الجهاز دائماً بإحكام بكلتا اليدين.

تشغيل الجهاز

1. ضغط زر التحرير مفتاح الجهاز.
2. **صورة إيضاحية A**
الضغط على مفتاح الجهاز.
3. ترك الضغط على مفتاح الجهاز.

تقنيات العمل

- عند تقليم الأغصان، يتم التصرف على النحو التالي:
- وضع السكة الدليلية على الفرع المراد قطعه، ودفع الجهاز للأمام حتى يلامس المصد الفرع.
 - **صورة إيضاحية L**
يسתר الجهاز أثناء التقليم، وتصبح مواضع الإقطع أنطف.
 - الاحتفاظ قدر الإمكان بمسافة 15 سم تقريباً بين جذع الشجرة وموضع القطع.
 - قطع الفروع الصغيرة الرقيقة والخفيفة، بعمل قِطْع واحد باستخدام الجزء السفلي للسكة الدليلية.
 - قد تتكسر الفروع الأثقل ذات القطر الأكبر أو تشقق أثناء التقليم. لذلك، يتم القطع على عدة خطوات:
- a يتم عمل قطع في الجانب السفلي للفرع باستخدام الجزء العلوي للسكة الدليلية. يجب أن يساوي هذا القطع حوالي ثلث قطر الفرع.
- صورة إيضاحية K**
- b يتم عمل قطع في الجانب العلوي من الفرع.

- c إذا كان هناك حاجة إلى إجراء قطع آخر، فلا تقم مطلقاً بمواصلة قطع تم البدء فيه بالفعل، ولكن ابدأ في إجراء قطع جديد.

يجب مراعاة ما يلي عند التقليم:

- عدم رفع العمود أعلى من المستوى الأفقي بأكثر من 60 درجة.
- عدم استخدام الكثير من القوة على السكة الدليلية.
- عدم الوقوف تحت غصن أو فرع يتم نشره.
- التأكد من أن الفرع الساقط لا يعرض المستخدم أو المشاهد للخطر، ولا يلحق الضرر بأي أشياء.
- الحفاظ على وجود مسافة أمان لا تقل عن ضعف طول الفرع، أثناء التقليم. إذا لم يكن ذلك ممكناً، فاطلب من أحد عمال الأشجار المحترفين القيام بالعمل.

إزالة علبه البطارية

إرشاد

عند إيقاف العمل لفترة طويلة، قم بإزالة علبه البطارية من الجهاز وتأمنها ضد الاستخدام غير المصرح به.

1. الضغط على زر التحرير للإلغاء تأمين علبه البطارية.

صورة إيضاحية L

2. إخراج علبه البطارية من الجهاز.

إيقاف التشغيل

1. إزالة علبه البطارية من الجهاز (انظر الفصل إزالة علبه البطارية).
2. تنظيف الجهاز (انظر الفصل تنظيف الجهاز).

النقل

⚠ تنويه

عدم مراعاة الوزن

خطر الإصابة وخطر التعرض لأضرار

احرص عند النقل على مراعاة وزن الجهاز.

⚠ تنويه

بدء التشغيل بدون تحكم

إصابات بجروح

إخراج البطارية قبل نقل الجهاز.

لا تنقل الجهاز إلا مع كون حماية الجنزير مركبة فقط.

- يجب تأمين الجهاز ضد الانقلاب والانقلاب عند نقله في المركبات.

التخزين

يجب تنظيف الجهاز قبل كل تخزين (انظر الفصل تنظيف الجهاز).

⚠ تنويه

عدم مراعاة الوزن

خطر الإصابة وخطر التعرض لأضرار

احرص عند التخزين على مراعاة وزن الجهاز.

⚠ تنويه

بدء التشغيل بدون تحكم

إصابات بجروح

أخرج البطارية قبل تخزين الجهاز.

لا تخزن الجهاز إلا مع كون حماية الجنزير مركبة فقط.

1. نزع حزام الحمل.
2. تفكيك الساق إلى أجزائها الفردية.
3. إذا تم تخزين الجهاز لأكثر من شهر واحد، فقم بتزييت الجنزير لتجنب الصدأ.
4. تخزين الجهاز في مكان جاف وذا تهوية جيدة. ابعد الجهاز عن المواد المسببة للتآكل مثل المواد الكيميائية للحدائق. عدم تخزين الجهاز في الهواء الطلق.

العناية والصيانة

⚠ تنويه

بدء التشغيل بدون تحكم

إصابات بجروح

يجب إخراج البطارية من الجهاز قبل القيام بأي أعمال.

⚠ تنويه

جنزير حاد

إصابات بجروح

ارتد قفازات واقية عند العمل على الجنزير.

قفازات وإقية

عند العمل باستخدام الجهاز، ارتد قفازات وإقية مناسبة مع تجهيزات حماية من القطع تتوافق مع EN 381-7، وتحمل علامة CE.

حذاء الأمان

عند استخدام الجهاز، قم بارتداء حذاء أمان ضد الانزلاق يتوافق مع المواصفة EN 20345 وتحمل علامة CE.

مواصفات الجهاز

يتم في دليل التشغيل هذا شرح التجهيزات الكاملة. وفقاً للموديل، ستكون هناك اختلافات في نطاق التوريد (انظر العبوة).

صورة انظر صفحات الرسومات صورة إيضاحية A

- ① جنزير
 - ② السكة الدليلية
 - ③ مصد
 - ④ برغي السكة الدليلية
 - ⑤ غطاء
 - ⑥ مسمار لضبط شد الجنزير
 - ⑦ غطاء خزان زيت الجنزير
 - ⑧ ساق علوية
 - ⑨ أسورة دوارة
 - ⑩ وليجة وصلة التمديد
 - ⑪ عروة لحزام الحمل
 - ⑫ ساق سفلية
 - ⑬ مقبض
 - ⑭ زر تحرير علبة البطارية
 - ⑮ لوحة الطراز
 - ⑯ مفتاح الجهاز
 - ⑰ زر تحرير مفتاح الجهاز
 - ⑱ حزام الكنف
 - ⑲ مفتاح سداسي الحواف لضبط شد الجنزير
 - ⑳ وإقية الجنزير
 - ㉑ زيت الجنزير
 - ㉒* علبة البطارية لبطارية بقوة 18 فولط
 - ㉓* جهاز شحن سريع لبطارية بقوة 18 فولط
- * اختياري

علبة البطارية

يمكن أن يتم استخدام الجهاز ببطارية Kärcher بقوة 18 فولط مع علبة البطارية.

بدء التشغيل

تركيب الساق

إذا لزم الأمر، يمكن تمديد الجهاز باستخدام وليجة وصلة التمديد الموردة.

1. توصيل الساق السفلية وليجة وصلة التمديد.
2. توصيل الساق العلوية وليجة وصلة التمديد.

تعليق حزام الحمل

بمساعدة حزام الحمل بانزال الجهاز بعد القص بطريقة يتم التحكم فيها وتحمل وزن الجهاز أثناء الاستخدام.

صورة إيضاحية C

محتوى التسليم

محتوى تسليم الجهاز مصور على العبوة. تأكد من وجود جميع محتويات العبوة عند فتحها. وفي حالة نقص أية ملحقات تكميلية أو اكتشاف أي تلف بها ناتج عن عملية النقل، يرجى إخطار البائع.

رموز على الجهاز

| | |
|--|--|
| علامات تحذير عامة | |
| عليك قبل التشغيل الأول قراءة دليل التشغيل وجميع إرشادات السلامة. | |
| ارتد عند استخدام الجهاز قفازات مثبنة وضد الانزلاق. | |
| قم بارتداء حذاء أمان ضد الانزلاق عند استخدام الجهاز. | |
| ارتد وإقية للسمع ونظارات وإقية مناسبة أثناء استخدام الجهاز. | |
| لا تعرض الجهاز للمطر أو لظروف رطبة. | |
| الخطر الكهربائي. عند العمل باستخدام الجهاز، حافظ على مسافة لا تقل عن 10 أمتار بعيداً عن الخطوط الهوائية. | |
| خطر عن طريق الأشياء المتطايرة. ابعاد المشاهدين وخاصة الأطفال والحيوانات 15 م على الأقل من نطاق مكان العمل. | |
| الشد: سداة سريعة | |
| اتجاه حركة الجنزير | |

ملابس وإقية

⚠ خطر
خطر على الحياة بسبب الإصابة بالجروح. احرص على ارتداء ملابس وإقية مناسبة عند استخدام الجهاز. عليك مراعاة اللوائح المحلية للحماية من الحوادث.

حماية الرأس

عند العمل باستخدام الجهاز، ارتد خوذة حماية مناسبة تتوافق مع EN 397، وتحمل العلامة CE.

عند العمل باستخدام الجهاز، ارتد حماية سمع تتوافق مع EN 352-1، وتحمل علامة CE.

للحماية من الشظايا المتطايرة، ارتد نظارات وإقية مناسبة تتوافق مع EN 166، أو تحمل علامة CE. أو ارتد قناع خوذة يتوافق مع EN 1731، وتحمل علامة CE.

تتوفر الخوذات الواقية المزودة بإقاي للسمع مدمج وقناع وإقية في المتاجر المتخصصة.

تضمن تشغيل الجهاز بشكل آمن وخلال من الاختلالات.
تنبيه • نظّف المنتج بعد كل استعمال باستخدام فوطة ناعمة وجافة.

مخاطر متبقية

⚠ تحذير

• حتى وإن تم استخدام الجهاز كما هو منصوصا عليه، إلا أن بعض المخاطر تبقى موجودة. من المحتمل أن تنشأ المخاطر التالية عند استخدام الجهاز: يمكن أن يسبب الاهتزاز بإصابات. استخدم لكل عمل الأداة المناسبة، استخدم المقبض المخصص لذلك وحدد فترة العمل والتعرض.
• يمكن أن تؤدي الضوضاء إلى أضرار بالسمع. ارتد واقي للسمع وحدد قدرة التحمل.

• جروح قطعية عند ملامسة الأسنان المكشوفة لجنزير المنشار.
• جروح قطعية بسبب الحركات غير المتوقعة، أو المفاجئة، أو ارتداد سكة التوجيه.
• جروح قطعية / خطر الحقن بفعل الأجزاء المتطايرة بعيداً عن جنزير المنشار.

• الإصابات الناجمة عن الأشياء المتطايرة (نشارة الخشب، والشظايا).

• استنشاق الغبار والجزيئات.
• ملامسة الجلد مع مادة التزليق / الزيت.

تقليل المخاطر

⚠ تنويه

• قد يؤدي استخدام الجهاز لفترة طويلة متواصلة إلى حدوث مشاكل بسريان الدورة الدموية في اليدين وذلك بسبب الاهتزازات. لا يمكن أن يتم تحديد فترة الاستخدام بشكل

عام، لأن ذلك يتعلق بعدة عوامل مؤثرة:

- استعداد شخصي لضعف الدورة الدموية (غالباً أصابع باردة، وخزفي الأصابع)
- درجة حرارة المحيط المنخفضة.
- استخدم قفازات دافئة لحماية اليدين.
- يتم عن طريق مسك الجهاز بشكل قويّ منع دوران الدورة الدموية.
- تكون عملية الاستخدام المتواصلة أكثر ضرراً من الاستخدام المنقطع من خلال وقات الاستراحة.
- عند استخدام الجهاز بشكل منتظم ولفترات طويلة وحينها يتكرر ظهور عوارض مثل تميل الأصابع، أصابع باردة، ينبغي عليك مراجعة الطبيب.

الاستخدام المطابق للتعليمات

⚠ خطر

الاستخدام غير المطابق للتعليمات

خطر على الحياة بسبب الإصابات بجروح استخدم الجهاز وفقاً للغرض المحدد له فقط.

- المنشار العامل بالبطارية المزود بوصلة تمديد مصمم خصيصاً للاستخدامات الخاصة فقط.
- الجهاز مخصص للاستخدام الخارجي فقط.
- لأسباب تتعلق بالسلامة، يجب أن يتم إمساك الجهاز دائماً بشكل آمن بكلا اليدين.
- الجهاز مخصص لقطع وتقليم الأغصان الصغيرة والفروع الموجودة على مستوى مرتفع على الشجرة. يقف المستخدم بشكل آمن على الأرض.

لا يسمح بأي استخدام آخر على سبيل المثال عند التسلق، أو تقليم الأغصان من مسافة قريبة، أو قطع المواد الموجودة على مستوى الأرض. المستخدم هو المسؤول عن الأخطار التي تنجم عن الاستخدام غير المسموح به.

حماية البيئة



المواد المستخدمة في التغليف قابلة لإعادة التدوير. يرجى التخلص من مواد التغليف بطريقة تحافظ على البيئة.



تحتوي الأجهزة الكهربائية والالكترونية مواد قيمة قابلة لإعادة التدوير وغالباً على أجزاء مثل البطاريات، متراكبات أو الزيوت والتي قد تشكل خطورة على صحة الإنسان والبيئة في حالة التعامل معها أو تم التخلص منها بصورة خاطئة. إلا أن هذه الأجزاء ضرورية لتشغيل الجهاز بصورة سليمة. لا يجوز التخلص من الأجهزة المميزة بهذا الرمز مع النفايات المنزلية.

إرشادات حول مواد المحتويات (REACH)

تجد المعلومات الحالية حول مواد المحتويات على الموقع:

www.kaercher.com/REACH

الملحقات التكميلية وقطع الغيار

استخدام الملحقات التكميلية الاصلية وقطع الغيار الاصلية فقط، والتي تضمن تشغيل الجهاز بشكل آمن وخلال من الاختلالات. تجد المعلومات الخاصة بالملحقات التكميلية وقطع الغيار على الموقع www.kaercher.com.

• تخزين الجهاز في مكان خارجي. • تأكد من تزييت الجنزير قليلاً عند تخزين الجهاز لأكثر من شهر. توصي الشركة الصانعة باستخدام بخاخ كحماية من الصدأ والتزييت. اسأل خدمة العملاء التي تتعامل معها عن البخاخ المناسب.

صيانة وعناية آمنة

• إرشاد • لا يُسمح بإجراء أعمال الخدمة والصيانة إلا من قبل عمال متخصصين ومؤهلين لذلك فقط. ننصح بأن يتم إرسال المنتج الى مركز خدمة معتمد لإصلاحه. • يسمح لك بإجراء الإعدادات والإصلاحات الموضحة في دليل التشغيل هذا فقط. اتصل بمركز خدمة العملاء المعتمد الذي تتعامل معه بشأن الإصلاحات الإضافية.

⚠ تحذير • خطر الإصابة. جنزير المنشار حاد للغاية. قم بإرتداء قفازات واقية مناسبة عند إجراء أعمال الصيانة على الجنزير، وعند تنظيف واقي الجنزير أو تبيته أو إزالته. • اتبع الإرشادات لشد الجنزير، وضبط شد وتزييت الجنزير.

• إصابات جسيمة ناجمة عن ضربة ارتدادية إذا لم يتم استبدال أو إصلاح الجنزير التالف. • أوقف تشغيل المحرك وأزل علبة البطارية قبل تنظيف الجهاز أو صيانتها. • تأكد من أن الجهاز في حالة سليمة عن طريق إجراء فحص على فترات منتظمة إذا كانت الخوابير والصواميل والبراغي مشدودة بشكل محكم. • خطر الإصابة بسبب الاستخدام الطويل والمستمر للجهاز. خذ فترات راحة منتظمة أثناء العمل باستخدام الجهاز.

⚠ تنويه • لا تستخدم إلا قطع الغيار والملحقات والقطع التركيبية المصرح بها من الشركة المصنعة. قطع الغيار والملحقات والقطع التركيبية الأصلية

• خطر الإصابة بسبب انحصار تجهيزة القطع. إذا انحصر جنزير المنشار أو السكة الدليلية في مستوى مرتفع للغاية بحيث يتعذر الوصول إليه، فاطلب مشورة أحد عمال الأشجار المحترفين لإزالة تجهيزة القطع بأمان. • تحقق قبل كل استخدام من أن وصلة ساق القضيب وأداة القص مثبتة بشكل آمن. • خزن الجهاز في الأماكن الداخلية فقط

إرشادات السلامة الإضافية لعلبة البطارية

⚠ تحذير • خطر الإصابة والحريق وتلف المنتج بسبب ماس كهربائي. يمكن أن تسبب السوائل الأكلة أو الموصلة للكهرباء، مثل المياه المالحة وبعض المواد الكيميائية والمبيضات والمنتجات التي تحتوي على المبيضات، في حدوث ماس كهربائي. لا تغمر الجهاز أو البطارية القابلة للاستبدال أو الشاحن في السوائل. تأكد من عدم تسرب سوائل داخل الجهاز أو داخل علبة البطارية.

النقل والتخزين الآمن

⚠ تحذير • قم بإيقاف تشغيل الجهاز وتركه حتى يبرد وإزالة علبة البطارية منه قبل تخزينه أو نقله. • قم بتغطية أداة القطع بواقي الجنزير قبل تخزين الجهاز أو نقله.

⚠ تنويه • خطر الإصابة وحوادث تلفيات بالجهاز. قم بتأمين الجهاز ضد الحركة أو السقوط عند إجراء عملية النقل.

• تبيته • قم بإزالة جميع الأجسام الغريبة من الجهاز قبل نقله أو تخزينه. • قم بتخزين الجهاز في مكان جاف ذا تهوية جيدة ولا يمكن للأطفال الوصول إليه. ابعد الجهاز عن المواد المسببة للتآكل مثل المواد الكيميائية للحدائق. • لا

- لا تترك مقلم الأغصان أثناء التشغيل أبداً.
- تجنب وضعيات الجسم غير الطبيعية. يمنحك هذا مزيداً من التحكم في مقلم الأغصان ويمنع التلامس غير المقصود برأس السكة الدليلية في المواقف غير المتوقعة.
- لا تستخدم إلا السكك الدليلية والجنائزير البديلة التي تنص عليها الشركة المصنعة. يمكن أن يؤدي استخدام السكك الدليلية والجنائزير البديلة غير الصحيحة إلى تمزق الجنزير و/أو إلى ضربة ارتدادية.
- يعد شحذ جنزير المنشار مهمة صعبة. توصي الشركة المصنعة باستبدال الجنزير المتآكل أو غير الحاد بجنزير منشار جديد.
- خطر الإصابة. لا تستخدم الجهاز على سلاالم أو على أسطح وقوف غير ثابتة. قف دائماً بكلتا ساقيك على أرض ثابتة عند القطع، وذلك للحفاظ على التوازن.
- خطر الصعق الكهربائي. لا تستخدم الجهاز في محيط 10 أمتار من الخطوط الكهربائية المفتوحة. ● خطر الإصابة عند القطع بسبب ارتداد فرع واطع تحت الضغط. ● انتبه إلى الفروع المتساقطة والفروع المرتدة بعد سقوطها على الأرض. ● إذا تشابك خشب رقيق في المنشار وتسارع في اتجاه المستخدم، فقد يفقد المستخدم التوازن. كن حذراً عند نشر الشجيرات الصغيرة والأغصان المتدلية. ● تحقق من أسنان المنشار إذا تراجع أداء القطع. حافظ دائماً على أن تكون أدوات القطع حادة ونظيفة. التحكم بأدوات القطع يكون أسهل ولا تنسد بسهولة. إذا لزم الأمر، استبدل المنشار والسكة الدليلية. استخدم فقط قطع الغيار الأصلية من الشركة المصنعة.

- تجهيز حزام الحمل بقفل سريع. يساعدك حزام الحمل على التحكم في الجهاز عند إنزاله بعد القص وتحمل وزن الجهاز أثناء القص. ● إصابات خطيرة إذا تعذر خلع حزام الحمل بالسرعة الكافية في حالة الطوارئ. تعرف جيداً على حزام الحمل وآلية القفل السريعة قبل استخدام الجهاز. لا ترتدي ملابس على حزام الكنف، ولا تمنع أبداً بأي طريقة أخرى إمكانية الوصول إلى آلية القفل السريعة. ● قبل تشغيل الجهاز، تأكد من أن جنزير المنشار لا يلمس أي أشياء. ● إصابات خطيرة عندما يقفز جنزير منشار مشدود بشكل خاطئ من السكة الدليلية. تحقق من شد الجنزير قبل كل استخدام. تأكد من تزييت الجنزير، خاصةً مع جنائزير المناشير الجديدة.
- قم بإيقاف المحرك، إزالة علبة البطارية وتأكد من أن جميع الأجزاء المتحركة متوقفة بالكامل: ● قبل تنظيف الجهاز أو إزالة انسداد. ● ترك الجهاز بدون مراقبة. ● قبل تركيب أو إزالة الملحقات. ● قبل فحص الجهاز أو تنظيفه أو إجراء أعمال عليه.
- خطر الإصابة بسبب الضربة الارتدادية. تدابير لمنع حدوث ضربة ارتدادية: ● تأكد من أن منطقة عملك خالية من العوائق. ● تجنب أي تلامس للرأس الدليلي مع الفروع أو الأغصان أو الأشياء الأخرى أثناء العمل باستخدام مقلم الأغصان.
- أمسك الجهاز بكلتا اليدين. ● عليك وضع جسمك وبيدك في موضع، يمكنك فيه مقاومة قوى الضربات الارتدادية.

مقلم الأغصان بكِلتا اليدين دائماً. أمسك الساق بإحكام بيد واحدة. أمسك المقبض الخلفي بإحكام باليد الأخرى، وقم بتشغيل زر تحرير مفتاح الجهاز ومفتاح الجهاز. • خطر حدوث صدمة كهربائية في حالة ملامسة جنزير المنشار لخطوط الكهرباء غير الظاهرة. أمسك الأدوات الكهربائية من أسطح المقابض المعزولة فقط، حيث إن التلامس مع الخطوط الموصلة للتيار يمكن أن يجعل الأجزاء المعدنية من الجهاز موصلة للتيار هي الأخرى. • خطر الإصابة. لا تقم بإجراء أي تغييرات على الجهاز. لا تستخدم الجهاز لتشغيل المرفقات أو الأجهزة غير الموصى بها من قبل الشركة المصنعة للجهاز.

يمكن حدوث ضربة ارتدادية إذا احتك رأس السكة الدليلية مع أحد الأشياء، أو عند انحناى الخشب وانحصار المنشار الجزيري أثناء عملية القطع. في بعض الحالات، عند حدوث أي احتكاك مع رأس السكة الدليلية، يمكن أن يؤدي ذلك بشكل مفاجئ إلى ردة فعل موجهة إلى الخلف، حيث يتم من خلالها ضرب السكة الدليلية إلى أعلى وفي اتجاه المستخدم. إن انحصار المنشار الجزيري بالحافة العلوية للسكة الدليلية يمكن أن يدفع السكة بشكل سريع في اتجاه المستخدم. يمكن أن تؤدي أي من ردود الفعل هذه إلى فقدان السيطرة.

⚠ تحذير • إصابات خطيرة بسبب فقدان السيطرة نتيجة الضربة الارتدادية. لا تعتمد فقط على أجهزة السلامة المدمجة، ولكن عليك اتخاذ التدابير المناسبة للعمل دون إصابات أو حوادث. • يجب عليك ارتداء حزام الحمل المرفق عند استخدام الجهاز. تم

القدمين. لا ترتدي الحلي أو الصنادل أو السراويل القصيرة. • خطر الإصابة عند التقاط أجزاء الجهاز المتحركة للملابس الفضفاضة أو الشعر أو الحلي. ابعاد الملابس والحلي عن الأجزاء المتحركة للماكينة. اربط الشعر الطويل الى الخلف. • من المحتمل أن تعيق حماية السمع القدرة على سماع أصوات التحذير، لذلك احرص على معرفة المخاطر المحتملة التي تتواجد بالقرب وفي مكان العمل. • إن تشغيل أدوات مماثلة في البيئة المحيطة يزيد من خطر التعرض لمشاكل في السمع، وزيادة عدم الانتباه للمخاطر المحتملة، مثل الأشخاص الذين يدخلون نطاق العمل الخاص بك. • تمنع المقابض وأسطح المقابض الزلقة الاستعمال الآمن والتحكم في الجهاز في المواقف غير المتوقعة. حافظ على المقابض وأسطح المقابض جافة، ونظيفة، وخالية من الزيوت، ومواد التشحيم. • لا تستخدم إلا الملحقات وقطع الغيار المصرح بها من الجهة الصانعة. الملحقات التكميلية الأصلية وقطع الغيار الأصلية تضمن تشغيل الجهاز بشكل آمن وخالٍ من الاختلالات.

احتياطات السلامة للمنشار العامل بالبطارية

⚠ تحذير • لا تستخدم الجهاز عند وجود خطر البرق. • تأكد من أن جميع تجهيزات الحماية والمقابض مثبتة بشكل صحيح وآمن، وفي حالة جيدة. • تأكد من وجود قاعدة ثابتة، ومكان عمل نظيف، وقم بتخطيط مسار تراجع أمام الفروع المتساقطة، قبل استخدام الجهاز. • احذر من دخان زيت التزليق ونشارة الخشب. إذا لزم الأمر، قم بارتداء قناع أو جهاز تنفس. • أمسك

استخدام بطاريات أخرى إلى

إصابات أو حدوث حريق.

c قم بإبعاد البطارية التي غير المستخدمة عن مشبك الورق، قطع النقود المعدنية، مفاتيح، مسامير، براغي أو أشياء معدنية صغيرة التي يمكن أن تتسبب بماس كهربائي. يمكن أن يؤدي الماس الكهربائي إلى نشوب حريق.

d في ظل ظروف معينة، يمكن أن يتسرب سائل علب البطارية. تجنب عند ذلك الاحتكاك. في حال لامست السائل، يجب الغسل بالماء جيداً. وإذا دخل السائل في عينك، يجب طلب مساعدة الطبيب بدون تأخير. يمكن أن يسبب السائل بطفح جلدي وحروق جلدية.

6 الخدمة

a قم بإصلاح الأداة الكهربائية

الخاصة بك من قبل فنيين

متخصصين واستخدام قطع الغيار الأصلية فقط. بذلك يتم ضمان المحافظة على سلامة الجهاز.

إرشادات السلامة العامة الإضافية

إرشاد • يمكن في بعض المناطق أن تفيد اللوائح استخدام هذا الجهاز. عليك الحصول على استشارة من قبل الدوائر المحلية.

⚠ خطر • خطر الموت بفعل الجروح القطعية بسبب الحركات غير المنضبطة للجهاز. يجب الحفاظ على أجزاء الجسم بعيداً عن الأجزاء المتحركة.

• خطر الإصابة من الأجسام الملقاة أو الساقطة. لا تستخدم أبداً الجهاز إذا كان هناك أشخاص، خاصة الأطفال أو الحيوانات، داخل دائرة قطرها 15 متراً.

• يجب عدم إجراء أي تغييرات على

الجهاز.

⚠ تحذير • لا يُسمح للأطفال

والأشخاص الذين ليس لديهم خبرة بالتعليمات هذه باستخدام هذا الجهاز.

يمكن أن تحدد اللوائح المحلية عمر المستخدم. • أنت بحاجة إلى النظر إلى منطقة العمل بدون عائق للكشف عن المخاطر المحتملة. استخدم الجهاز عند وجود إضاءة جيدة فقط. • تأكد قبل

التشغيل من أن الجهاز وجميع أدوات التحكم وأجهزة السلامة تعمل بشكل صحيح. افحص الأقفال المرخية، وتأكد

من أن جميع الأغطية الواقية

والمقابض مثبتة بشكل صحيح وآمن. لا تستعمل الجهاز إذا لم يكن في حالة

سليمة. • يجب استبدال الأجزاء المتآكلة أو التالفة قبل تشغيل الجهاز. • لا

تستخدم الجهاز أبداً إذا لم يكن مفتاح الجهاز الموجود بالمقبض يعمل أو

يتوقف بشكل صحيح. • خطر الارتداد بسبب فقدان التوازن. تجنب وضع

الجسم غير الطبيعي وقم بتأمين مكان وقوفك بشكل آمن وحافظ على

التوازن. • إصابات خطيرة بسبب الإهمال عند التعود على الجهاز الناجم

عن الاستخدام المتكرر. • أوقف الوحدة فوراً، وتحقق من التلف، أو حدد

سبب الاهتزاز، إذا تم إسقاط الوحدة أو خبطها، أو اهتزت بشكل غير طبيعي.

قم بإصلاح الأضرار بواسطة خدمة معتمدة، أو استبدل الجهاز.

⚠ تنويه • قم بارتداء حماية كاملة للعين والأذن، وقفازات قوية ومثنية،

وحماية الرأس عند تشغيل الجهاز. قم بارتداء قناع الوجه عندما تكون بيئة

العمل متربة. • عند استخدام الجهاز قم بارتداء سروال سميك، وحذاء قوي

وقفازات ثابتة مناسبة. لا تعمل حافي

الأطفال. لا تسمح أن يتم استخدام الجهاز من قبل أشخاص غير ملمين بالجهاز أو لم يقوموا بقراءة هذه التعليمات. تكون الأدوات الكهربائية خطيرة إذا تم استخدامها من قبل أشخاص ليس لديهم الخبرة.

e نظّف الأدوات الكهربائية بعناية. تأكد من أن الأجزاء المتحركة تعمل بشكل سليم وغير منحصرة، أو من وجود أجزاء متكسرة أو تالفة بحيث تضر بوظيفة الأداة الكهربائية. قم على إصلاح الأجزاء التالفة قبل استخدام الجهاز. تتسبب الأدوات الكهربائية بدون صيانة جيدة في الكثير من الحوادث.

f حافظ على أن تكون أدوات القطع حادة ونظيفة. المحافظة على حواف حادة في أدوات القطع يساعد على عدم انحصارها ويسهل عملية استخدامها. g استخدم أدوات كهربائية، ملحقات وأدوات استخدام وغيرها وفقا لهذه التعليمات. خذ بعين الاعتبار ظروف العمل والأعمال التي يتعين القيام بها. إن استعمال الأدوات الكهربائية في الاستخدامات غير المخصصة لها، يمكن أن يؤدي إلى مواقف خطيرة.

5 استخدام والعناية بعلب البطاريات a لا تشحن علب البطاريات إلا مع أجهزة الشحن المصممة لها من الجهة الصانعة. قد يؤدي استخدام أجهزة الشحن التي تكون غير متوافقة مع علبة البطارية، إلى نشوب حريق.

b لا تستخدم الجهاز إلا مع علبة بطارية مناسبة. يمكن أن يؤدي

بشكل آمن وحافظ على التوازن في كل وقت. فهذا يتيح لك إمكانية التحكم بالأداة الكهربائية في الحالات غير المتوقعة.

f ارتدي ملابس مناسبة. لا ترتدي ملابس فضفاضة أو حلي. قم بإبعاد الشعر والملابس والقفاذات عن الأجزاء المتحركة. يمكن أن يتم التقاط الملابس الفضفاضة، القفاذات، الحلي أو الشعر الطويل من قبل الأجزاء المتحركة.

g إذا كان من الممكن أن يتم تركيب أجهزة شغط وتجميع، تأكد من أن هذه تم توصيلها واستخدامها بشكل صحيح. استخدام المكنتسة الكهربائية يمكن أن يقلل من المخاطر الناجمة عن الغبار.

4 استخدام والتعامل مع الأداة الكهربائية

a لا تحمل الأداة أكثر من طاقتها. استخدم لأعمالك الأداة الكهربائية المخصصة لذلك. استخدامك للأداة الكهربائية المناسبة يكون بشكل أفضل وأمن في نطاق الأداء المذكور.

b لا تستخدم أي أداة كهربائية يكون المفتاح فيها تالفا. أي أداة كهربائية لا يمكن تشغيلها أو إيقافها سوف تشكل خطرا ويجب أن يتم إصلاحها.

c اسحب القابس من المقبس و/أو قم بإزالة البطارية قبل قيامك بضبط إعدادات الجهاز، تغيير قطع الملحقات أو استبعاد الجهاز. التدابير الاحتياطية هذه تمنع تشغيل الأداة الكهربائية بشكل غير مقصود.

d قم بتخزين الأدوات الكهربائية غير المستخدمة بعيدا عن متناول

الكهربائية. يمكن أن يؤدي السهو إلى فقدان السيطرة على الجهاز.
2 السلامة الكهربائية

a يجب أن يكون قابس الأداة الكهربائية يتطابق مع المقبس. يجب عدم تغيير القابس في أي حال من الأحوال. لا تستخدم أي قابس مهايئ مع الأدوات الكهربائية المأرضة. يقلل القابس الأصلي غير المعدل والمقبس المطابق من خطر حدوث صدمة كهربائية.

b تجنب الاحتكاك الجسدي مع الأسطح المأرضة مثل الأنابيب، أجهزة التدفئة، الطباخات والثلاجات. يوجد خطر متزايد من الصعقات الكهربائية إذا كان جسمك مريضاً.

c لا تعرض الأداة الكهربائية للمطر أو البلل. يزيد دخول الماء في الأداة الكهربائية من خطر الصعقات الكهربائية.

d لا تستخدم الكابل للأغراض غير المخصصة له، كحمل الأداة الكهربائية أو تعليقها أو لسحب القابس من المقبس. قم بإبعاد الكابل عن مصادر الحرارة، الزيت، الحواف الحادة أو أجزاء الجهاز المتحركة. يزيد الكابل التالف أو المتشابك من خطر الصعقة الكهربائية.

e إذا قمت بتشغيل الأداة الكهربائية في الهواء الطلق، استخدم فقط كابل تمديد يكون صالح للاستخدام الخارجي أيضاً. استخدم كابل تمديد مناسب للنطاق الخارجي يقلل من خطر حدوث صدمة كهربائية.

f إذا كان تشغيل الأداة الكهربائية في محيط رطب لا يمكن تجنبه،

قم باستخدام مفتاح قاطع الدائرة الكهربائية. إن استخدام قاطع الدائرة الكهربائية يقلل من خطر حدوث صدمة كهربائية.

3 سلامة الأشخاص

a كن متيقظاً ومتوخياً الحذر عند القيام بأي عمل واستخدم الأداة الكهربائية بعقلانية. لا تستخدم الأداة الكهربائية إذا كنت متعباً أو كنت تحت تأثير المخدرات، الكحول أو الأدوية. إن أي لحظة عدم انتباه عند استخدام الأداة الكهربائية قد تؤدي إلى إصابات خطيرة.

b ارتد معدات شخصية واقية وكذلك نظارات واقية على الدوام. إن ارتداء المعدات الشخصية الواقية مثل الكمامة الواقية من الغبار، أحذية السلامة غير زلقة، خوذة السلامة أو أجهزة حماية الأذن، يقلل من خطر الإصابات وذلك حسب نوع واستخدام الأداة الكهربائية.

c تجنب التشغيل غير المقصود. تأكد من أن الأداة الكهربائية مغلقة قبل توصيلها مع إمدادات التيار الكهربائي أو مع البطارية وكذلك قبل لمسها أو حملها. إذا كنت تحمل الأداة الكهربائية ووضعت إصبعك على المفتاح أو قمت بتوصيل الجهاز على وضع التشغيل بالتيار الكهربائي، يمكن أن يؤدي هذا إلى وقوع حوادث.

d قم بإبعاد الأدوات الكهربائية أو مفاتيح البراغي قبل تشغيل الأداة الكهربائية. أي أداة أو مفتاح يتواجد في الجزء الدوار للجهاز يمكن أن يؤدي إلى الإصابات.

e تجنب وضعيات الجسم غير الطبيعية. قم بتأمين مكان وقوفك

⚠ تنويه

● إشارة إلى موقف قد تحفه المخاطر وقد يؤدي إلى إصابات بسيطة.

تنبيه

● إشارة إلى موقف قد تحفه المخاطر وقد يؤدي إلى حدوث أضرار مادية.

إرشادات السلامة العامة للأدوات الكهربائية

⚠ تحذير

● اقرأ جميع إرشادات السلامة والتعليمات.

أي تفصيل في الالتزام بإرشادات السلامة والتعليمات يمكن أن يؤدي إلى صعقة كهربائية و/ أو إصابات خطيرة. احتفظ بجميع إرشادات السلامة والتعليمات للمستقبل.

يتم نسب المصطلح "أداة كهربائية"، الذي يتم استخدامه في إرشادات السلامة، إلى الأدوات الكهربائية التي يتم تشغيلها باستخدام الشبكة الكهربائية (المزودة بكابل كهربائي) والأدوات الكهربائية التي يتم تشغيلها بالبطارية (بدون كابل كهربائي).

1 سلامة مكان العمل

a عليك المحافظة على النظافة والإضاءة الجيدة لمنطقة العمل الخاصة بك. يمكن أن تؤدي الفوضى وعدم الإضاءة الكافية في منطقة العمل إلى وقوع حوادث.

b لا تستخدم الأداة الكهربائية في المناطق القابلة للانفجار والتي يتواجد فيها غازات أو غبار أو سوائل قابلة للاشتعال. تولد الأدوات الكهربائية الشرر والتي يمكنها أن تشعل الغبار أو الأبخرة.

c قم بإبعاد الأطفال والأشخاص الآخرين أثناء استخدام الأداة

المحتويات

| | |
|-----|---|
| 434 | إرشادات عامة..... |
| 434 | إرشادات السلامة..... |
| 441 | الاستخدام المطابق للتعليمات..... |
| 441 | حماية البيئة..... |
| 441 | الملحقات التكميلية وقطع الغيار..... |
| 442 | محتوى التسليم..... |
| 442 | رموز على الجهاز..... |
| 442 | ملابس واقية..... |
| 442 | مواصفات الجهاز..... |
| 442 | بدء التشغيل..... |
| 443 | التشغيل..... |
| 443 | النقل..... |
| 443 | التخزين..... |
| 443 | العناية والصيانة..... |
| 444 | مساعدة في حالة حدوث أعطال..... |
| 444 | الضمان..... |
| 444 | البيانات الفنية..... |
| 445 | إعلان المطابقة لمتطلبات الاتحاد الأوروبي..... |

إرشادات عامة



اقرأ قبل أول استخدام للجهاز إرشادات السلامة هذه، ودليل التشغيل الأصلي هذا، وإرشادات السلامة المرفقة بعلبة البطارية وكذلك دليل التشغيل الأصلي بعلبة البطارية وجهاز الشحن. ثم تصرف طبقاً لذلك. حافظ على الكتيبات الخاصة للاستخدام لاحقاً أو تسليمهما للمالك اللاحق. عليك إلى جانب الإرشادات الواردة في دليل التشغيل مراعاة القواعد العامة للسلامة والوقاية من الحوادث والتي يحددها المشرع القانوني.

إرشادات السلامة

درجات الخطر

⚠ خطر

● إشارة إلى خطر مباشر وشيك الحدوث وقد يؤدي إلى إصابات جسدية بالغة أو إلى الوفاة.

⚠ تحذير

● إشارة إلى موقف قد تحفه المخاطر وقد يؤدي إلى إصابات جسدية بالغة أو إلى الوفاة.



THANK YOU!
MERCI! DANKE! ¡GRACIAS!



Registrieren Sie Ihr Produkt und profitieren Sie von vielen Vorteilen.

Register your product and benefit from many advantages.

Enregistrez votre produit et bénéficiez de nombreux avantages.

Registre su producto y aproveche de muchas ventajas.

www.kaercher.com/welcome



Bewerten Sie Ihr Produkt und sagen Sie uns Ihre Meinung.

Rate your product and tell us your opinion.

Évaluer votre produit et dites-nous votre opinion.

Reseñe su producto y díganos su opinión.



www.kaercher.com/dealersearch

Alfred Kärcher SE & Co. KG
Alfred-Kärcher-Str. 28-40
71364 Winnenden (Germany)
Tel.: +49 7195 14-0
Fax: +49 7195 14-2212

