

## 1. НАЗНАЧЕНИЕ

Электроводонагреватели ЭВН предназначены для отопления зданий, имеющих открытую и закрытую отопительные системы, работающие при давлении не более 0,3 МПа (максимальное давление в системе 30 м водяного столба) при напряжении питающей сети 380/220В. ЭВН могут использоваться автономно или совместно с отопительными котлами, работающими на твердом топливе.

В котлах установлен блок из трёх ТЭН. Блоки ТЭН взаимозаменяемы. Электрический котёл можно использовать для нагрева теплоносителя в системах теплый пол. Запрещается установка электрического котла в сетях, совмещенных с центральным отоплением без применения развязывающего теплообменника.

Электрический котёл предназначен для работы в однофазной и трехфазной сетях переменного тока напряжением 220В/380 В, частотой 50 Гц с глухозаземленной нейтралью. Номинальное напряжение между нулем и каждой фазой 220В ± 10% т.е. от 200В до 240В.

Электрические котлы ЭВН 3; 4,5; 6 кВт и ЭВН 3А; 4,5А; 6А можно использовать для работы в однофазной (220В) и трехфазной (380В) сетях переменного тока. При подключении электрического котла к однофазной сети токовая нагрузка на питающую сеть возрастает. Необходимо убедиться, что сеть электропитания рассчитана на работу с указанной нагрузкой и обеспечивает работу электрического котла в диапазоне питающих напряжений.

## 2. ТЕХНИЧЕСКИЕ ХАРАКТЕРИСТИКИ

|                                                                                                                                               | ЭВН 3,<br>ЭВН 3А             | ЭВН 4,5,<br>ЭВН 4,5А | ЭВН 6,<br>ЭВН 6А | ЭВН 9,<br>ЭВН 9А | ЭВН 12,<br>ЭВН 12А | ЭВН 15А   | ЭВН 18А   |
|-----------------------------------------------------------------------------------------------------------------------------------------------|------------------------------|----------------------|------------------|------------------|--------------------|-----------|-----------|
| Номинальное напряжение, В (±10%)                                                                                                              | 220/380                      |                      |                  | 380              |                    |           |           |
| Общая номинальная потребляемая мощность, кВт (+5% ÷ -10%)                                                                                     | 3                            | 4,5                  | 6                | 9                | 12                 | 15        | 18        |
| Ступени регулирования мощности, кВт:                                                                                                          |                              |                      |                  |                  |                    |           |           |
| 1 ступень                                                                                                                                     | 1                            | 1,5                  | 2                | 3                | 4                  | 5         | 6         |
| 2 ступень                                                                                                                                     | 2                            | 3                    | 4                | 6                | 8                  | 10        | 12        |
| 3 ступень                                                                                                                                     | 3                            | 4,5                  | 6                | 9                | 12                 | 15        | 18        |
| *Температура воды на выходе, °С                                                                                                               | 30...85                      |                      |                  |                  |                    |           |           |
| Площадь отапливаемых помещений при расчетной температуре 25°С и высоте помещения до 3м, м <sup>2</sup> (при среднем утеплении, согласно СНиП) | 20...30                      | 35...45              | 50...60          | 80...90          | 110...120          | 140...150 | 170...180 |
| Теплоноситель                                                                                                                                 | Вода водопроводная ГОСТ 2874 |                      |                  |                  |                    |           |           |
| Габаритные размеры (мм), не более                                                                                                             |                              |                      |                  |                  |                    |           |           |
| длина:                                                                                                                                        | 230                          |                      |                  | 230              |                    | 230       |           |
| ширина:                                                                                                                                       | 125                          |                      |                  | 125              |                    | 125       |           |
| высота:                                                                                                                                       | 515                          |                      |                  | 625              |                    | 785       |           |
| Масса, кг, не более                                                                                                                           | 6,5                          | 7                    | 7,5              | 9,4              | 9,5                | 12,8      | 13,2      |

## 3. КОМПЛЕКТ ПОСТАВКИ

Электроводонагреватель - 1 шт.  
Тара транспортировочная - 1 шт.  
Руководство по эксплуатации - 1 шт.

## 4. УСТРОЙСТВО И РАБОТА ЭЛЕКТРОВОДОНАГРЕВАТЕЛЯ

Электроводонагреватель представляет собой корпус, внутри которого на основании расположена сварная конструкция из водопроводных труб соответствующих диаметров, в которую установлен блок трубчатых электронагревателей (ТЭН). Каждый ТЭН в блоке запитан отдельно от сети 220В, что позволяет дискретно регулировать мощность электрического нагрева. Мощность электрического котла до максимальной увеличивается вручную, в три ступени на ЭВН-3...18 при помощи клавишных переключателей (первая,

Корешок талона №1

на гарантийный ремонт

электроводонагревателя ЭВН

Изыят «\_\_» \_\_ 20\_\_ г.

Исполнитель

фамилия, имя, отчество  
подпись

Производитель: 456303, РОССИЯ, Челябинская обл., г.Миасс,  
ул. 60 лет Октября 21, офис 5, ООО «Пирамида»  
т. 8 (351)326-40-42

### ТАЛОН №1 на гарантийный ремонт Электроводонагревателя ЭВН

ЭВН \_\_\_\_\_ продан \_\_\_\_\_

наименование и адрес предприятия торговли  
Дата продажи «\_\_» \_\_\_\_\_ 20\_\_ г.

Штамп предприятия \_\_\_\_\_

Выполнены работы: \_\_\_\_\_  
\_\_\_\_\_

Исполнитель: \_\_\_\_\_

Ф.И.О., подпись

Организация: \_\_\_\_\_  
наименование, адрес организации, выполнившей ремонт

М.П. \_\_\_\_\_  
\_\_\_\_\_

подпись руководителя  
предприятия \_\_\_\_\_

линия отреза

Производитель: 456303, РОССИЯ, Челябинская обл., г.Миасс,  
ул. 60 лет Октября 21, офис 5, ООО «Пирамида»  
т. 8 (351)326-40-42

### ТАЛОН №2 на гарантийный ремонт Электроводонагревателя ЭВН

ЭВН \_\_\_\_\_ продан \_\_\_\_\_

наименование и адрес предприятия торговли  
Дата продажи «\_\_» \_\_\_\_\_ 20\_\_ г.

Штамп предприятия \_\_\_\_\_

Выполнены работы: \_\_\_\_\_  
\_\_\_\_\_

Исполнитель: \_\_\_\_\_

Ф.И.О., подпись

Организация: \_\_\_\_\_  
наименование, адрес организации, выполнившей ремонт

М.П. \_\_\_\_\_  
\_\_\_\_\_

подпись руководителя предприятия

Корешок талона №2

на гарантийный ремонт

электроводонагревателя ЭВН

Изыят «\_\_» \_\_ 20\_\_ г.

Исполнитель

фамилия, имя, отчество  
подпись

## Адреса сервисных центров

вторая, третья или все вместе) и в три ступени на ЭВН-3А...18А, при помощи рычагов автоматического выключателя после снятия общей планки или оси. После удаления общей планки (оси) для включения устройства необходимо включить основную ступень (левый рычаг), для повышения мощности устройства необходимо включить дополнительные ступени (средний или правый рычаг, или все вместе).

Из корпуса выходят два патрубка. Верхний патрубок предназначен для подачи в систему отопления, нижний правый – для обратки. Таким образом, поток воды, проходя через водопроводную систему водонагревателя и блок ТЭН, нагревается до определенной температуры. Также есть возможность развернуть патрубок в противоположную сторону, для этого нужно снять заглушку отверстия, раскрутить крепежные хомуты колбы, вынуть колбу, повернуть ее в противоположную сторону и установить на место в обратном порядке.

Принципиальные схемы систем отопления указаны на рис.2 и рис.3.

Присоединительные размеры ЭВН к системе отопления указаны на рис.4.

Электроводонагреватель ЭВН-3...18 оснащен датчиком-реле температуры, позволяющим поддерживать заданную температуру теплоносителя на подаче, переключателями ступеней регулирования мощности, аварийным датчиком с автоматическим возвратом, который отключает блок ТЭН в случае закипания воды.

На лицевой стенке корпуса расположены органы управления: ручка регулятора температуры, свето-сигнальная арматура на переключателях.

Электроводонагреватель ЭВН-3А...18А также оснащен датчиком-реле температуры, позволяющим поддерживать заданную температуру воды в отапливаемом помещении автоматически, термовыключателем с автоматическим возвратом, который отключает блок ТЭН в случае закипания воды и вместо клавишных выключателей установлен автоматический выключатель с возможностью переключения ступеней нагрева.

На электроводонагревателях ЭВН-3...18 и ЭВН-3А...18А дополнительно на панели управления установлена двухполюсная клеммная колодка с перемычкой для возможности подключения комнатного термостата.

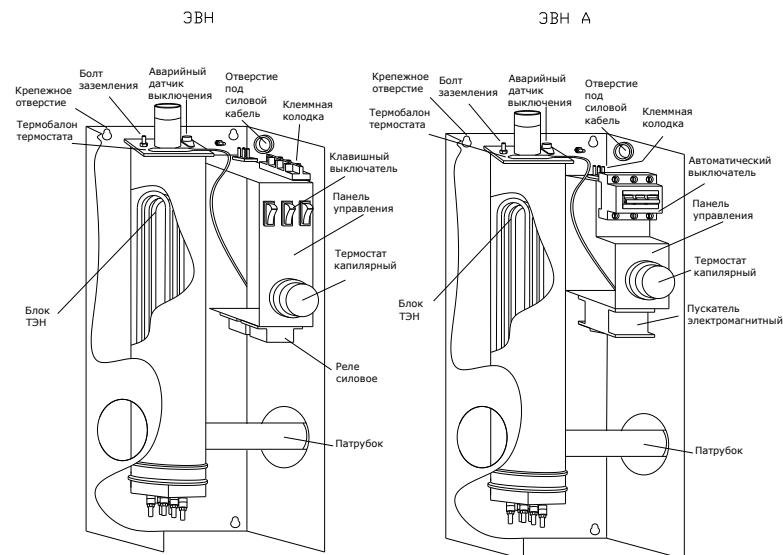


Рис.1

### 5. ТРЕБОВАНИЕ К ТЕПЛОНОСИТЕЛЮ

В качестве теплоносителя должна использоваться вода питьевая, соответствующая ГОСТ Р 51232, с карбонатной жесткостью не более 0,7 мг-экв/кг, прошедшая обработку. Выбор способа обработки воды для питания котлов и системы отопления должен производиться специализированной организацией. Примене-

ние незамерзающей жидкости в качестве теплоносителя требует повышенной скорости циркуляции и приводит к преждевременному выходу из строя нагревательного элемента, так как теплоёмкость у него на 20% ниже, а вязкость выше на 25% чем у воды, что дает повышенную нагрузку на нагревательный элемент и сокращает срок его службы. При низких температурах ниже -10-15 °С незамерзающая жидкость переходит из жидкого в гелеобразное состояние, что может привести к перегрузке циркуляционного насоса.

Возможен материальный ущерб при применении незамерзающей жидкости! Применение незамерзающей жидкости в отопительной системе приводит к сокращению срока службы нагревательного элемента, ухудшает теплопередачу и снижает эффективность котла.

**Внимание! При выходе из строя нагревательного элемента с использованием незамерзающей жидкости в системе отопления случай будет считаться не гарантийным.**

### 6. УКАЗАНИЕ МЕР БЕЗОПАСНОСТИ

ЭВН по типу защиты от поражения электрическим током относится к классу I по ГОСТ 27570.0-87.

При эксплуатации ЭВН соблюдайте общие правила электробезопасности при пользовании электроприборами.

В целях обеспечения пожарной безопасности строго соблюдайте следующие правила:

- не накрывать электроводонагреватель;
- не устанавливать электроводонагреватель вблизи легковоспламеняющихся материалов;
- заземлить ЭВН.

**Запрещается использовать в качестве теплоносителя масла разного рода и другие горючие жидкости.**

**Запрещается использовать электроводонагреватель, если рекомендуемый теплоноситель не заполнил весь объем колбы.**

Помещения, где установлен котёл, должны быть обеспечены достаточным естественным светом, а в ночное время - электрическим освещением. Места, которые по техническим причинам нельзя обеспечить естественным светом, должны иметь электрическое освещение. Освещённость должна соответствовать СП.52.13330.2011 «Естественное и искусственное освещение».

Подключение электрокотла к электросети производится по техническим условиям владельца электросетей в соответствии с *"Инструкцией по электроснабжению индивидуальных жилых домов и других частных сооружений"*

Электрический котёл и трубопровод системы теплоснабжения подлежат заземлению, при его отсутствии безопасная работа не гарантируется. Все работы по осмотру, профилактике и ремонту электрического котла должны проводиться при снятом напряжении.

К ремонту и техническому обслуживанию электрокотла допускаются лица, изучившие устройство электрокотла, имеющие квалификационную группу допуска по электробезопасности не ниже третьей для электроустановок напряжением до 1000 В.

Монтаж, обслуживание и ремонт электрокотла должны выполняться в соответствии с требованиями действующих *«Правил устройства электроустановок», «Правил технической эксплуатации электроустановок потребителей», «Правил техники безопасности при эксплуатации электроустановок потребителей».*

Питание электрокотла в домах должно осуществляться по независимым от других потребителей электроэнергии линиям, начиная от распределительного щита.

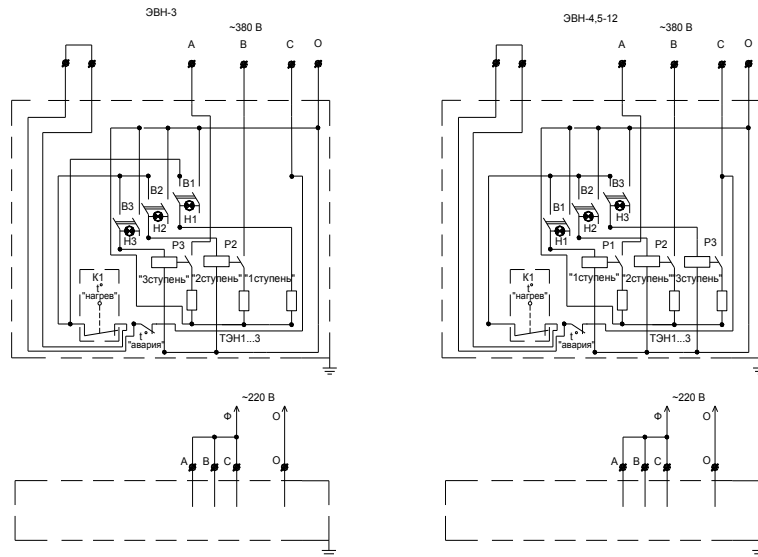
**Категорически запрещается использовать для зануления металлоконструкции водопроводных, отопительных и газовых сетей.**

Электрокотел должен иметь постоянное соединение со стационарной проводкой. Применение штепсельных соединений не допускается.

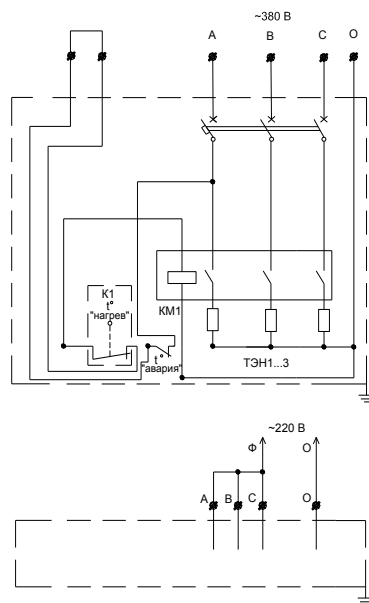
Питание электрокотла, от распределительного щита, осуществлять только через автоматические выключатели. Тип автоматического выключателя необходимо подобрать в соответствии с потребляемым током.

Отклонение напряжения питания сети больше чем  $\pm 10\%$  может привести к повреждению электрокотла. В этом случае необходимо устанавливать стабилизатор напряжения. Установка стабилизатора напряжения защитит Ваш электрокотел от преждевременного выхода из строя.

## СХЕМА ЭЛЕКТРИЧЕСКАЯ ПРИНЦИПИАЛЬНАЯ ЭВН



## СХЕМА ЭЛЕКТРИЧЕСКАЯ ПРИНЦИПИАЛЬНАЯ ЭВН А



## 7. СПОСОБЫ ПОДКЛЮЧЕНИЯ К СИСТЕМЕ ОТОПЛЕНИЯ

Монтаж котлов и их элементов должен выполняться специализированными организациями, располагающими техническими средствами, необходимыми для качественного выполнения работ.

Специалист монтажной организации должен внести запись в гарантийный талон с обязательным подтверждением подписью и печатью. При отсутствии этих записей гарантийный талон будет считаться недействительным.

Перед монтажом котла необходимо проверить его целостность и комплектность, а так же убедиться, что выбранная модель котла по своим входным параметрам подходит для работы в данных условиях.

Давление в системе должно быть минимально необходимым для циркуляции теплоносителя. Достаточно избыточного давления +0,06 МПа в системе к давлению налива для конкретного здания. Важно знать, что при повышении давления растёт и температура вскипания, которая отрицательно влияет на состояние полимерных материалов, а также усугубляет последствия вероятной аварии.

Циркуляционный насос должен устанавливаться на байпасной линии, параллельной обратке, с установкой фильтра грубой очистки перед насосом (по потоку). На самой обратке устанавливается одно запорное устройство.

Разделяют системы отопления на: открытую и закрытую.

При открытой системе отопления трубопровод подачи вертикально поднимается к открытому расширительному баку, и разбор теплоносителя производится после прохождения верхней точки.

При закрытой системе отопления на выходе из котла устанавливается группа безопасности. Группу безопасности устанавливают на патрубках непосредственно присоединённых к котлу или трубопроводу без промежуточных запорных органов на расстоянии не более 1 метра от котла.

Закрытая система отопления должна быть оборудована мембранным расширительным баком объёмом не менее 1/10 от совокупного циркулирующего в ней объёма теплоносителя. Оптимальное место размещения бака – на обратной линии перед циркуляционным насосом. При монтаже необходимо проверить давление в расширительном баке. Оно должно быть 0,7...0,8 от номинального давления для конкретной системы отопления.

В замкнутой системе на стояке должен быть предусмотрен предохранительный клапан, рассчитанный на давление не более 0,3 МПа.

Необходимо предусмотреть краны спуска воздуха из системы отопления.

Резьбовые соединения должны быть герметизированы обмоткой: льном сантехническим с нанесением на поверхность намотки и внутреннюю поверхность резьбового штуцера котла сантехнического геля или специальной пасты. Допускается использование сантехнических синтетических намоток.

Для проверки герметичности закрытой системы нужно провести опрессовку системы отопления вместе с котлом до давления срабатывания предохранительного клапана, но не более 0,3 МПа. Повторно проверить герметичность резьбовых соединений и сварных швов. При необходимости проверки системы отопления на давление более 0,3 МПа, котёл и мембранный бак от системы отключить. Повышение давления должно быть кратковременным (до 10 минут).

Прилагаемые схемы являются базовыми для создания устройств, отвечающих поставленным задачам, и не заменяют профессиональное проектирование, необходимое для выполнения работ по месту установки. С целью упрощения запуска системы отопления большие контуры отопления рекомендуем разделять при помощи байпасов с термостатическими трёхходовыми кранами, обеспечивающими оптимальный режим работы котла в режиме разогрева системы.

## 8. УСЛОВИЯ ЭКСПЛУАТАЦИИ

Электроводонагреватель устанавливается и эксплуатируется в помещении (объеме) с искусственно регулируемыми микроклиматическими условиями при отсутствии воздействия атмосферных осадков, песка и пыли в воздухе и повышенной конденсации влаги. Электроводонагреватели должны эксплуатироваться в районах с умеренным и холодным климатом в помещениях с температурой от плюс 1°C до плюс 40°C в условиях, исключающих попадание на него капель и брызг (климатическое исполнение УХЛ4 по ГОСТ 15150-69), при относительной влажности не более 80%. Окружающая среда невзрывоопасная, не содержащая токопроводящей пыли, агрессивных газов и паров в концентрациях, снижающих параметры электроводонагревателя сверх допустимых пределов и разрушающих металлы и изоляцию.

Перед пуском в работу электродкотла необходимо выполнить пункты 5,6 и 7 настоящего руководства.

При эксплуатации системы отопления уровень теплоносителя в открытом расширительном баке не должен опускаться менее 1/3 его высоты и его необходимо поддерживать, периодически доливая теплоноситель. В период эксплуатации электродкотла нужно следить за состоянием оболочки ТЭН, чтобы не было образования излишней накипи на нагревательном элементе. Образование обильной накипи на нагреватель-

ном элементе приводит к перегреву и разрушению оболочки ТЭН, что в свою очередь уменьшает срок службы нагревательного элемента.

**Внимание! Выход из строя нагревательного элемента по причине накипи на оболочке ТЭН считается не гарантийным.**

Запрещается использовать теплоноситель из отопительной системы для бытовых нужд, так как это может привести к падению уровня воды и прекращению циркуляции.

### Открытая отопительная система

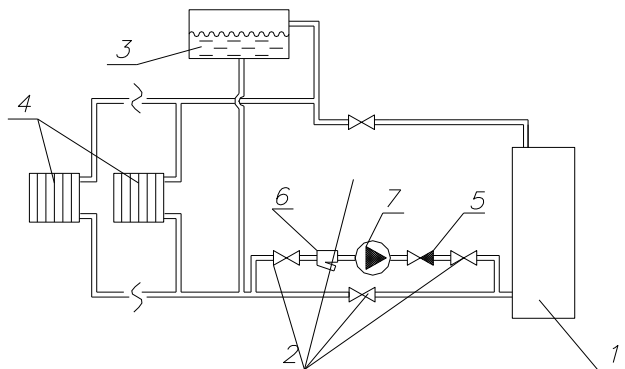


Рис.2 Схема системы отопления на базе ЭВН

- |                                   |                     |
|-----------------------------------|---------------------|
| 1. ЭВН;                           | 5. Обратный клапан; |
| 2. Вентиль;                       | 6. Сетчатый фильтр; |
| 3. Открытый расширительный бачок; | 7. Насос.           |
| 4. Радиатор отопительный;         |                     |

### Закрытая отопительная система

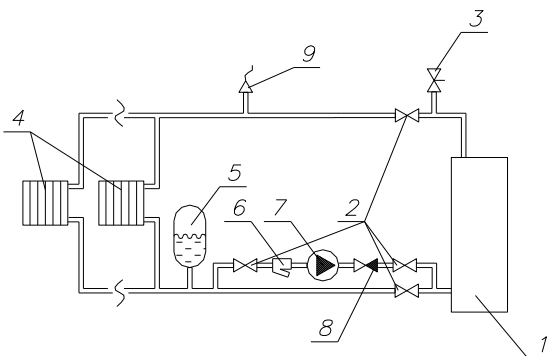


Рис.3 Схема системы отопления на базе ЭВН с насосом

- |                                    |                              |
|------------------------------------|------------------------------|
| 1. ЭВН;                            | 7. Насос;                    |
| 2. Вентиль;                        | 8. Обратный клапан;          |
| 3. Предохранительный клапан;       | 9. Автоматический воздушник. |
| 4. Радиатор отопительный;          |                              |
| 5. Вакуумный расширительный бачок; |                              |
| 6. Сетчатый фильтр;                |                              |

## 16. ОТМЕТКА О ПОДКЛЮЧЕНИИ К СИСТЕМЕ ОТОПЛЕНИЯ

### Контрольный талон на установку №1

1. Дата монтажа \_\_\_\_\_.

2. Адрес монтажа \_\_\_\_\_.

3. ЭВН \_\_\_\_\_.

4. Кем произведен монтаж \_\_\_\_\_  
ФИО, организация.

5. Лицензия \_\_\_\_\_  
Дата выдачи, кем выдана.

Инструктаж прослушан, правила пользования освоены \_\_\_\_\_.

\_\_\_\_\_ ФИО владельца, \_\_\_\_\_ Подпись владельца

« \_\_\_\_ » \_\_\_\_\_ 20\_\_ г.

Место печати

### Контрольный талон на установку №2

1. Дата монтажа \_\_\_\_\_.

2. Адрес монтажа \_\_\_\_\_.

3. ЭВН \_\_\_\_\_.

4. Кем произведен монтаж \_\_\_\_\_  
ФИО, организация.

5. Лицензия \_\_\_\_\_  
Дата выдачи, кем выдана.

Инструктаж прослушан, правила пользования освоены \_\_\_\_\_.

\_\_\_\_\_ ФИО владельца, \_\_\_\_\_ Подпись владельца

« \_\_\_\_ » \_\_\_\_\_ 20\_\_ г.

Место печати

|                                                                        |                                                                      |                                                                                    |
|------------------------------------------------------------------------|----------------------------------------------------------------------|------------------------------------------------------------------------------------|
|                                                                        | Плохая циркуляция теплоносителя в системе                            | Проверить соответствие монтажа отопительной системы                                |
|                                                                        | Перекрыт кран на обратной магистрали системы отопления               | Открыть кран                                                                       |
|                                                                        | Недостаточный уровень теплоносителя в открытом в расширительном баке | Дополнить систему теплоносителем до верхнего уровня открытого расширительного бака |
| <b>6.Отключается вводной автомат</b>                                   | Неправильное подключение                                             | Подключить котел в соответствии с электрической схемой                             |
|                                                                        | Вышли из строя блок ТЭН                                              | Замените блок ТЭН                                                                  |
| <b>7.Появление течи из под прокладки блока ТЭН</b>                     | Длительная работа котла при максимальной температуре воды            | Заменить прокладку блока ТЭН                                                       |
|                                                                        | Мощность котла не соответствует теплопотерям здания                  | Подобрать модель котла                                                             |
| <b>8.Течь в месте соединения электродвигателя с системой отопления</b> | Некачественное уплотнение резьбового соединения                      | Восстановить герметичность соединения                                              |

### 15. СВИДЕТЕЛЬСТВО О ПРИЕМКЕ

Электроводонагреватель ЭВН - \_\_\_\_ изготовлен по ТУ 3442-005-56384366-2004 и соответствует ГОСТ 12.2.007-93(кроме п.п.7,9,10), ТР ТС 004/2011, ТР ТС020/2011.  
Сертификат соответствия № РОСС RU.АГ76.Н00615

Регистрационный номер декларации о соответствии №: ЕАЭС N RU Д-РУ.АД71.В.01801/19 от 09.01.2019г.;  
Декларация о соответствии действительна с даты регистрации по: 09.01.2024г. Выдан ООО "ПРОГРЕСС" "115088,  
г. Москва, ул. Южнопортовая, д. 5, стр. 1, офис В.

Дата выпуска \_\_\_\_\_ Представитель ОТК \_\_\_\_\_

### 9. УСТАНОВКА И ПОДГОТОВКА К РАБОТЕ

Установка, подключение и первоначальное включение ЭВН должно производиться согласно требованиям ПУЭ, ПЭЭП и ПОТР-М, квалифицированным персоналом, имеющим группу электробезопасности не ниже третьей с применением защитных устройств, рассчитанных на соответствующий ток. Подключение электродвигателей серии ЭВН производить согласно Рис.4.

Перед включением электроводонагревателя необходимо проверить надежность защитного заземления (болт заземления электроводонагревателя располагается внутри корпуса сверху), сопротивление изоляции ТЭН, пусковой аппаратуры, а также протянуть все резьбовые соединения токоведущих частей изделия.

Перед включением ЭВН, находившегося под воздействием отрицательных температур, необходимо выдержать его при рабочей температуре не менее 2-х часов.

Для подключения комнатного термостата нужно снять перемычку «ТК» и на ее место подключить выводы замыкающих контактов комнатного термостата, которые должны быть гальванически изолированы от сети.

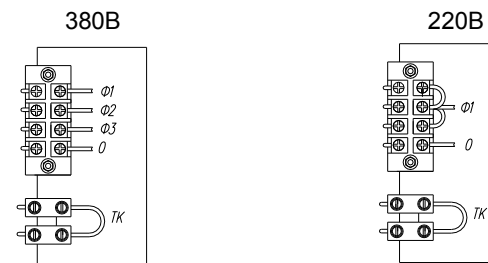
Работа электроводонагревателя.

- Перевести одну или обе клавиши в положение «I» (ЭВН-3...18), либо перевести один или все три рычага в положение «I»(ЭВН-3А...18А) для включения в сеть требуемой мощности ЭВН.
- Установите ручкой терморегулятора необходимую температуру, при этом загорается индикатор (ЭВН-3...18) и подается напряжение на блок электронагревателей (ТЭН).
- После нагрева воды до установленной температуры терморегулятор отключит от сети нагревательные элементы, индикатор гаснет (ЭВН-3...18). В дальнейшем терморегулятор автоматически поддерживает заданную температуру воды.
- Для выключения электроводонагревателя необходимо перевести клавиши переключателя (ЭВН-3...18) в положение «0» или рычаги переключателя (ЭВН-3А...18А) в положение «0» и, если необходимо, отключить внешний источник питания.

Предприятие-изготовитель может вносить изменения в конструкцию и электрическую схему изделия, не ухудшающие его потребительских свойств.

**Внимание: для надежной работы и увеличения срока эксплуатации ЭВН в отопительную систему нужно устанавливать циркуляционный насос.**

Подключение к сети электродвигателей серии ЭВН:



Ф1, Ф2, Ф3 – Фаза  
0 – Ноль  
ТК – Термостат комнатный (при установке Проводов термостата, перемычку удалить)

Ф1 – Фаза  
0 – Ноль  
ТК – Термостат комнатный (при установке проводов термостата, перемычку удалить)

Рис.4

### 10. ПОРЯДОК РАБОТЫ И ОБСЛУЖИВАНИЯ ЭЛЕКТРОВОДОНАГРЕВАТЕЛЯ

При работе электроводонагревателя должны быть соблюдены следующие требования:

1. Не допускается работа электроводонагревателя при отсутствии воды в системе отопления.
2. Перед каждым сезоном использования электродвигателя необходимо проверять состояние контактов на выводах нагревателей и пускателя, надежность их затяжки. Контактные поверхности должны быть чистыми, не окисленными: плотность контактных соединений должна быть такова, чтобы не возникло искрение.
3. Перед каждым сезоном использования проверять сопротивление изоляции ТЭН относительно корпуса электроводонагревателя, эту проверку производить перед каждым включением после длительного простоя (более 35 дней).
4. Не реже одного раза в три месяца необходимо проверять состояние защитного заземления.

В процессе эксплуатации необходимо производить профилактический осмотр электрокотла перед каждым отопительным сезоном:

- проверить работоспособность ТЭНБ. Если ТЭНБ неисправен, заменить его;
- удалить накипь с оболочек ТЭН;
- проверить состояние резиновых прокладок и керамических изоляторов ТЭНБ и при необходимости заменить их;
- устранить ослабление резьбовых контактов на ТЭНБ, блоке зажимов, контакторах магнитных, а также плоских втычных контактов на терморегуляторе, термоограничителе и двухклавишном выключателе;
- проверить надежность заземления корпуса электрокотла;
- удалить загрязнение с изоляционных втулок и контактных стержней ТЭНБ;
- проверить сопротивление изоляции ТЭНБ, которое должно быть не менее 0,5 МОм.

### 11. ПРАВИЛА ХРАНЕНИЯ

Электроводонагреватель должен храниться только в закрытых помещениях в условиях, исключающих возможность механических воздействий и повышенной влажности. Срок хранения изделия при условиях УХЛ4 по ГОСТ 15150 — 1 год.

### 12. ТРАНСПОРТИРОВАНИЕ

Транспортирование электроводонагревателя в заводской упаковке допускается производить любым видом транспорта на любые расстояния. Условия транспортирования в части воздействия климатических факторов - по группе условий хранения 4 (Ж2) ГОСТ 15150-69; условия транспортирования в части механических факторов - по группе условий транспортирования Л1 ГОСТ 23216-78.

### 13. ГАРАНТИИ ПОСТАВЩИКА

Изготовитель гарантирует соответствие электроводонагревателя требованиям ГОСТ 12.2.007.9-93 и его исправную работу в течение гарантийного срока при соблюдении владельцем условий и правил, изложенных в пунктах 6-10 настоящего руководства.

Гарантийный срок эксплуатации - 12 месяцев со дня продажи, но не более 1,5 лет с момента изготовления. Дата продажи проставляется на отрывном талоне настоящего руководства или в кассовом чеке.

Изготовитель обязуется в течение гарантийного срока эксплуатации безвозмездно исправлять дефекты изделия или заменять его. Гарантийный ремонт электроводонагревателя осуществляет предприятие-изготовитель или его представитель по предъявлении гарантийного талона или кассового чека.

Изготовитель не принимает претензии за некомплектность и механические повреждения электроводонагревателя после его продажи.

В случае отсутствия на гарантийном талоне отметки о продаже, гарантийный срок исчисляется с момента изготовления электроводонагревателя.

Предприятие-изготовитель не принимает претензии к качеству работы электроводонагревателя и не производит гарантийный ремонт в случаях:

- \* несоблюдения условий и правил, изложенных в настоящем руководстве;
- \* попадания вовнутрь электроводонагревателя посторонних предметов, веществ, жидкостей;
- \* наличия следов самостоятельного ремонта или доработок;
- \* стихийных бедствий, пожаров;
- \* эксплуатации электрокотла при отклонении напряжения от номинального больше  $\pm 10\%$ .
- \* механических повреждений электрокотла;
- \* небрежного хранения, обращения и транспортировки электрокотла владельцем или фирмой поставщиком;
- \* если монтаж, пуск в эксплуатацию и ремонт электрокотла производились лицами на то не уполномоченными;
- \* утечек теплоносителя вызванных дефектами в системе отопления (материальные потери не возмещаются);

\* в случае повреждения электрокотла в связи с превышением рабочего давления.

\* отсутствия руководства по эксплуатации на электроводонагреватель.

При обнаружении в товаре недостатков в период гарантийного срока эксплуатации, владелец должен составить акт об установленном расхождении по качеству товара с описанием недостатка товара, датой продажи товара, датой изготовления товара, датой оформления акта. Акт должен быть подписан владельцем, представителем продавца и заверен печатью продавца. Сделать Фотографии недостатков товара. Фотографии должны быть четкими и однозначно отражать суть недостатка товара.

Акт об обнаружении потребителем недостатков товара и фотографии недостатков товара должны быть переданы изготовителю в оригинале, факсимильной связью или электронной почтой.

### 14. ХАРАКТЕРНЫЕ НЕИСПРАВНОСТИ И МЕТОДЫ ИХ УСТРАНЕНИЯ

| Наименование неисправности                                                                   | Возможная причина                                                     | Методы устранения                                                                          |
|----------------------------------------------------------------------------------------------|-----------------------------------------------------------------------|--------------------------------------------------------------------------------------------|
| 1. Электрокотел не греет, индикация не горит, слышен характерный щелчок терморегулятора *    | Не подается электропитание на ввод                                    | Проверить питающее напряжение на клеммных колодках                                         |
|                                                                                              | Отсутствует контакт в местах присоединения кабеля к клеммным колодкам | Зачистить провода в местах контакта                                                        |
|                                                                                              | Нарушена электрическая схема подключения автоматики электрокотла      | Восстановить правильное электрическое соединение автоматики электрокотла                   |
|                                                                                              | Сработал аварийный датчик                                             | Дождитесь когда остынет теплоноситель и нагрев включится снова                             |
| 2. Электрокотел не греет, индикация горит, слышен характерный щелчок терморегулятора *       | Вышли из строя ТЭН                                                    | Проверить блок ТЭН                                                                         |
| 3. Электрокотел не греет, индикация не горит, не слышен характерный щелчок терморегулятора * | Неисправен терморегулятор                                             | Заменить терморегулятор                                                                    |
| 4. Котел включается, работает продолжительное время и не набирает заданную температуру       | Вышли из строя ТЭН                                                    | Проверить блок ТЭН                                                                         |
|                                                                                              | Электрокотел работает на малой ступени мощности                       | Переключить электрокотел на большую ступень мощности.                                      |
|                                                                                              | Неправильно выбрана мощность электрокотла.                            | Заменить котел более мощным.                                                               |
|                                                                                              | Образовалась накипь на ТЭН                                            | Очистить ТЭН от накипи                                                                     |
|                                                                                              | Перегорел один или несколько ТЭН в ТЭНБ                               | Проверить работоспособность ТЭНБ. Если ТЭНБ сгорел заменить его                            |
|                                                                                              | На ТЭНБ образовался слой накипи                                       | Очистить ТЭНБ от накипи                                                                    |
| 5. Котел включается, температура воды повышается быстро, нагрев отключается.                 | Недостаточная циркуляция воды                                         | Проверить подключение насоса                                                               |
|                                                                                              | Воздух в системе отопления                                            | Удалите воздух из системы отопления                                                        |
|                                                                                              | Мощность электрокотла больше чем требуется                            | Уменьшить мощность электрокотла, отключив одну ступень мощности выключателем двухклавишным |



***ЭЛЕКТРОВОДОНАГРЕВАТЕЛЬ  
ДЛЯ СИСТЕМ ОТОПЛЕНИЯ  
СЕРИИ ЭВН***



**EAC**



**РУКОВОДСТВО ПО ЭКСПЛУАТАЦИИ**