

**Articolo / Item**  
**Artículo / Article /**  
**Artikel**

**02530PRO**

**Varianti / Other versions**  
**Otras opciones / Autres**  
**options / Varianten**

**02530PRO-50**  
**02530PRO-100**

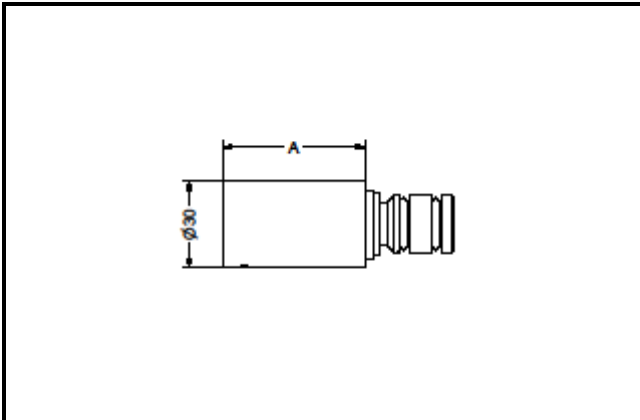
*Prolunga cromata per bocca di erogazione.*

*Chrome extension for dispensing mouth.*

*Extensión de cromo para caño.*

*Extension Chrome pour bec.*

*Chrome-Erweiterung für Auslauf.*



| Articolo/Item/Artículo<br>Article/Artikel | A (mm) |
|---|--------|
| 02530PRO-50                               | 50     |
| 02530PRO-100                              | 100    |

**IT**

**CARATTERISTICHE**

**Materiale:** Ottone  
**Finitura:** Cromato  
**Pulizia:** Detergenti o disinfettanti senza abrasivi né solventi  
**Compatibile con:** 02530 – 02530/R – 02532 – 02532/R

**EN**

**CHARACTERISTICS**

**Material:** Brass  
**Surface:** Chromed  
**Cleaning:** Cleaners or disinfectants without abrasive and solvents  
**Compatible with:** 02530 – 02530/R – 02532 – 02532/R

**ES**

**CARACTERÍSTICAS**

**Material:** Latón  
**Aporencia:** Cromo  
**Limpieza:** Limpiadores y desinfectantes sin abrasivos y solventes  
**Compatible con:** 02530 – 02530/R – 02532 – 02532/R

**FR**

**CARACTÉRISTIQUES**

**Matière:** Laiton  
**Finition:** Chrome  
**Nettoyage:** Détergents ou désinfectants sans abrasifs et solvants  
**Compatible avec:** 02530 – 02530/R – 02532 – 02532/R

**DE**

**EIGENSCHAFTEN**

**Material:** Messing  
**Oberflächen:** Chrom  
**Reinigung:** Reinigungs- oder Desinfektionsmittel ohne Scheuer- oder Lösungsmittel  
**Passend zu** 02530 – 02530/R – 02532 – 02532/R