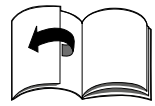
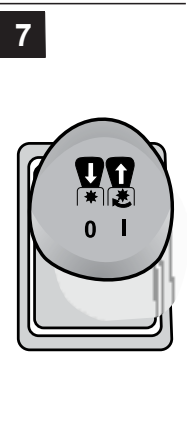
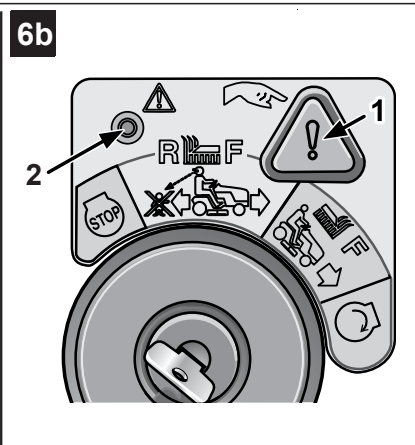
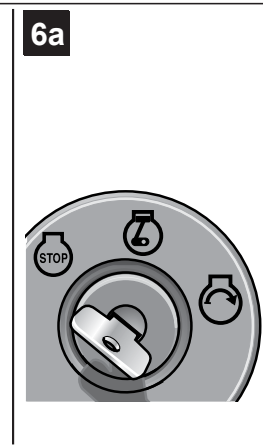
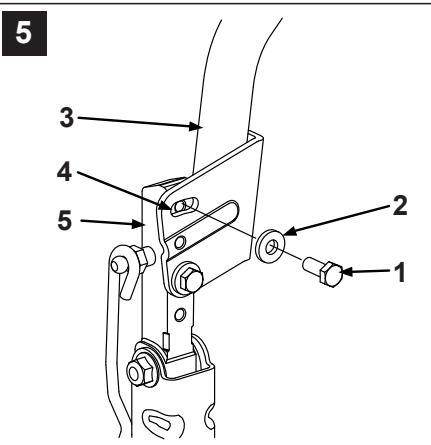
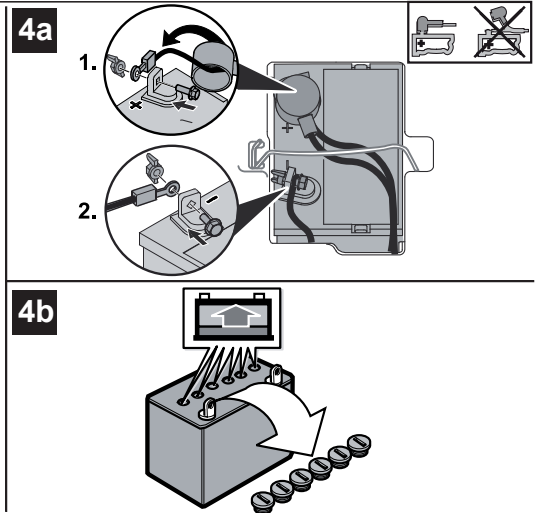
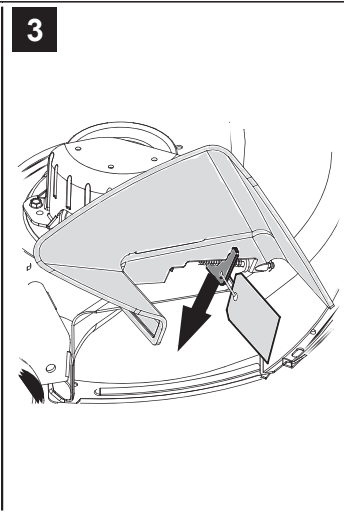
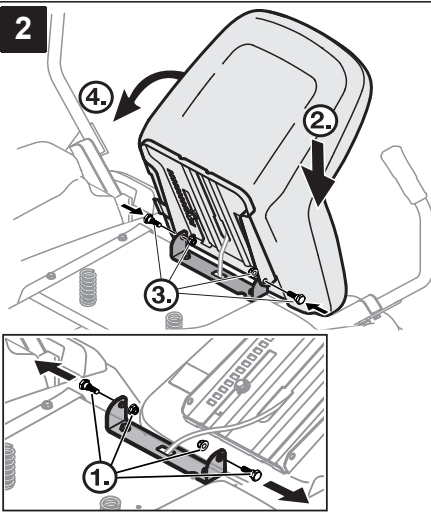
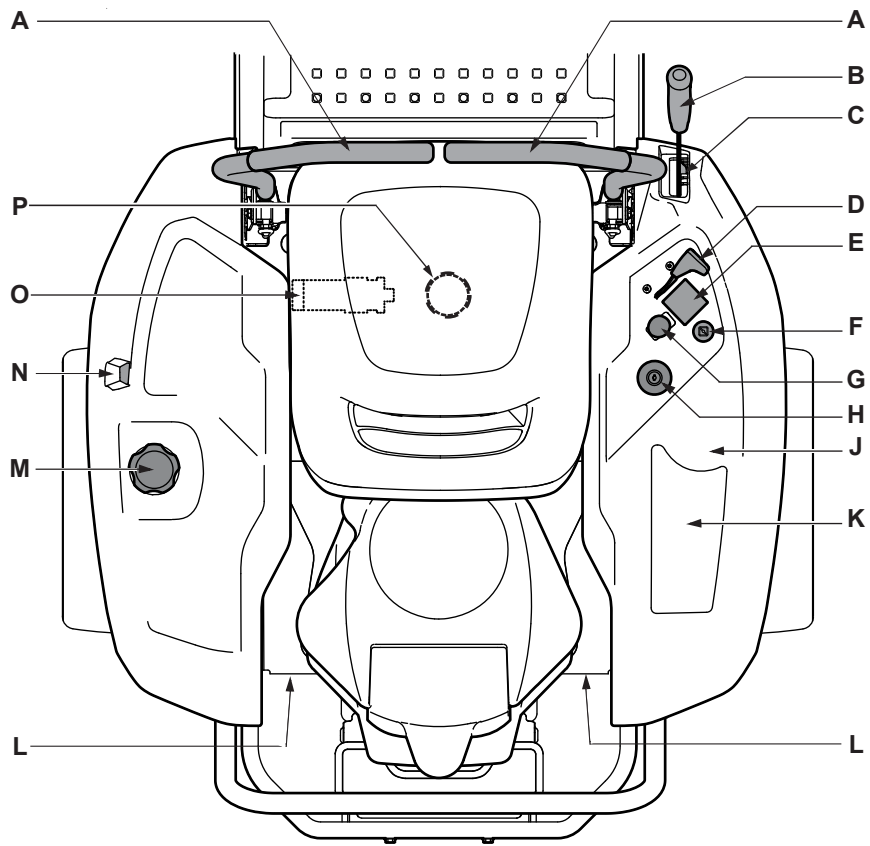
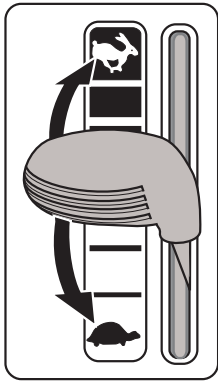


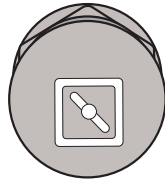
1



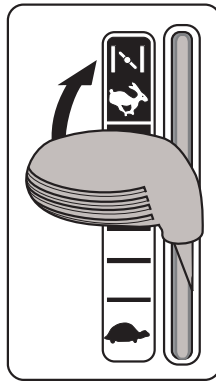
8



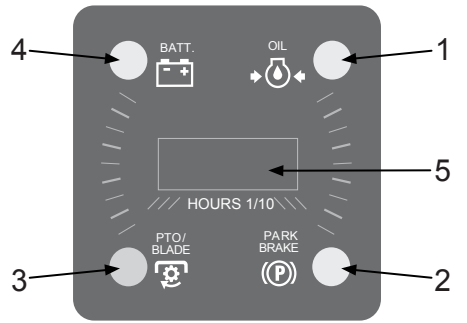
9a



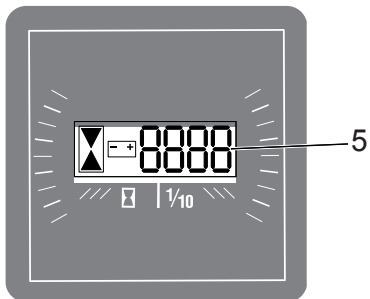
9b



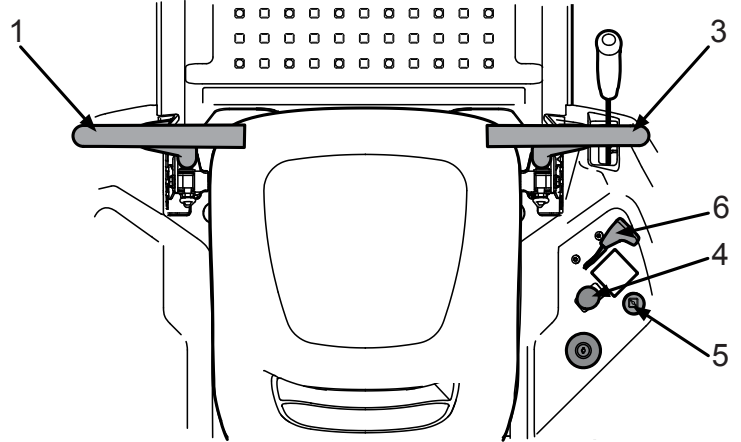
10a



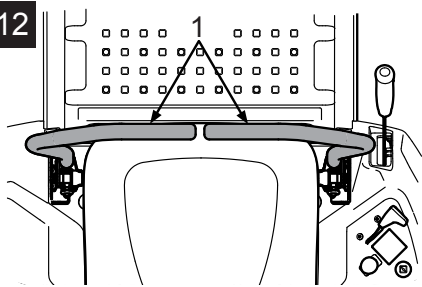
10b



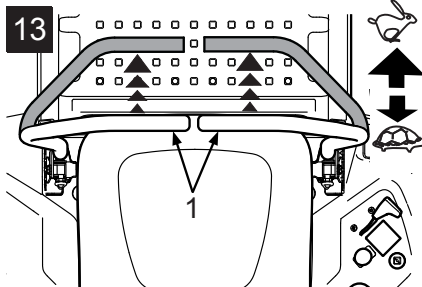
11



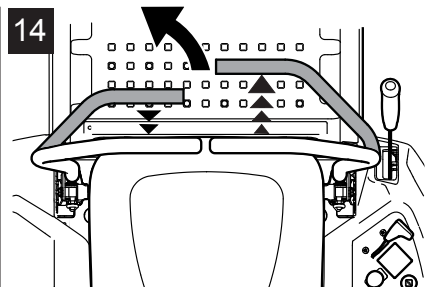
12



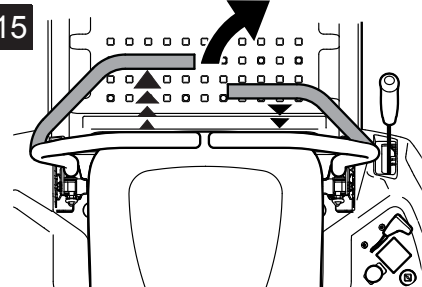
13



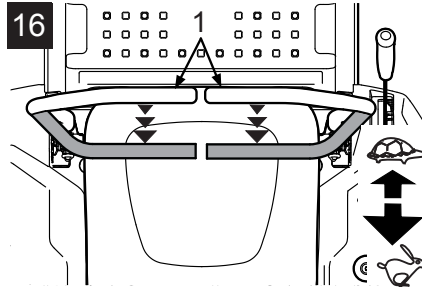
14



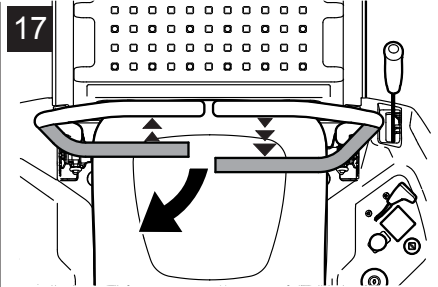
15



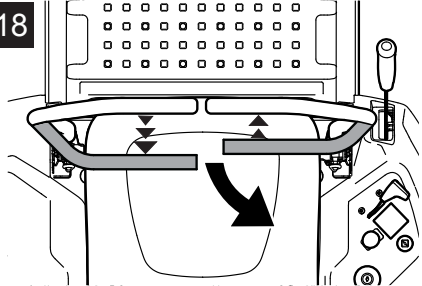
16



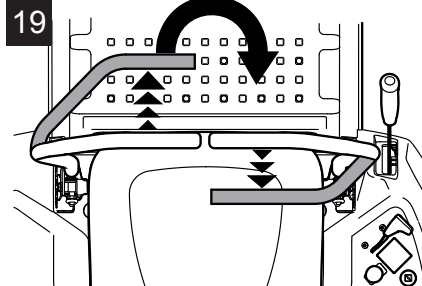
17



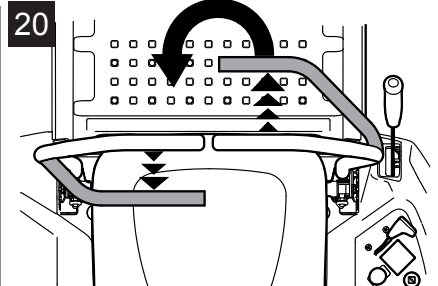
18

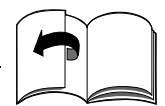
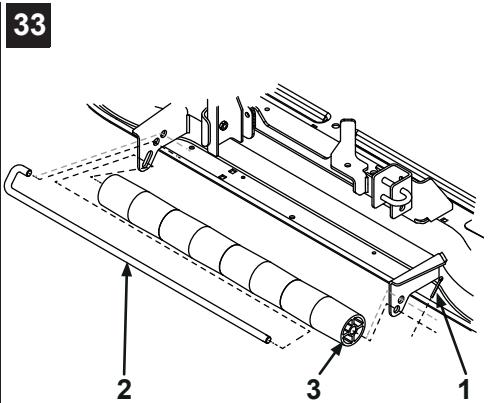
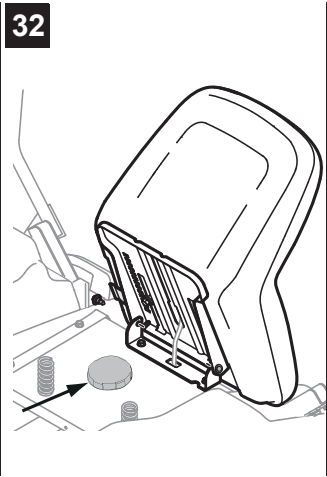
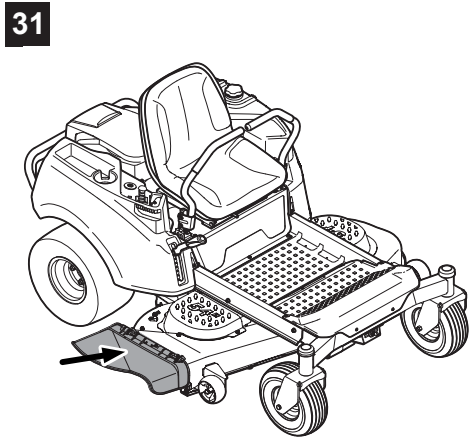
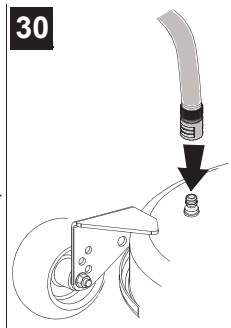
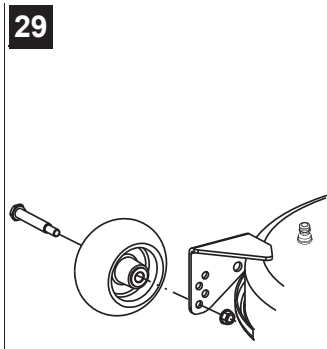
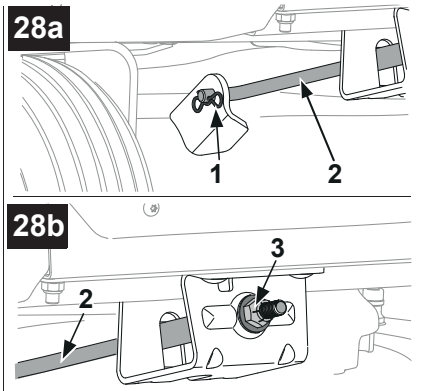
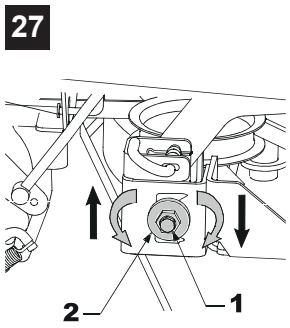
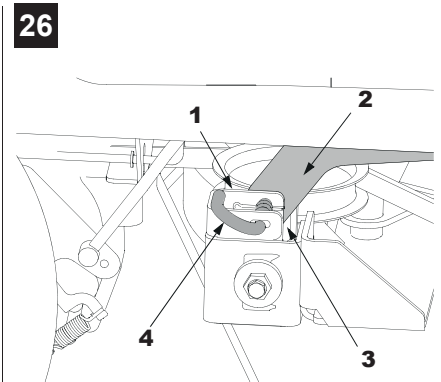
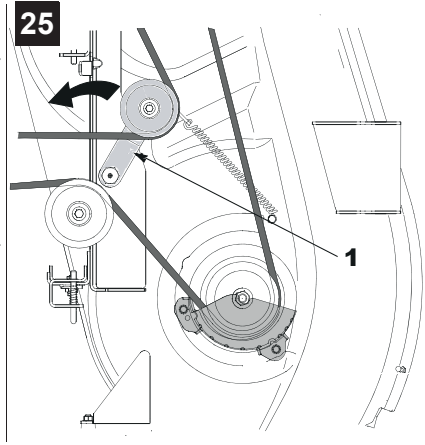
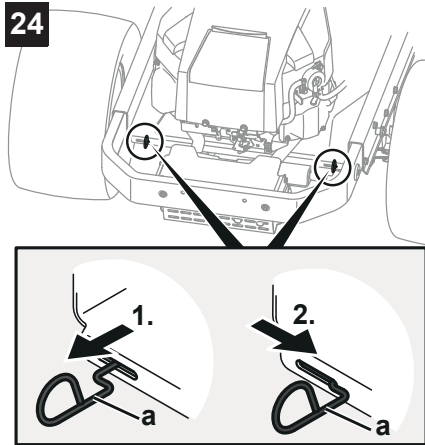
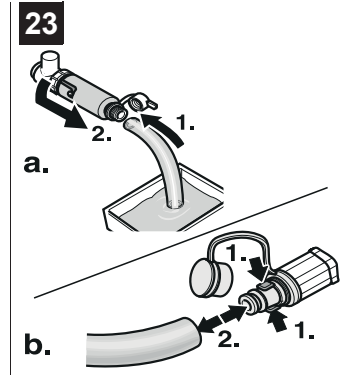
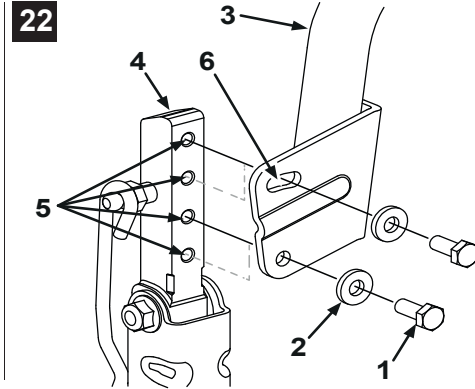
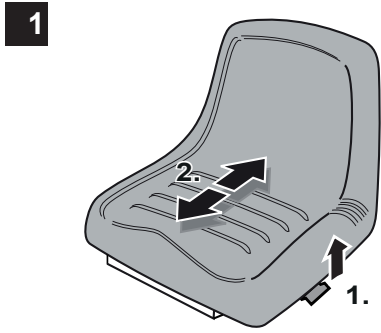


19



20





Содержание

Для вашей безопасности.....	8
Установка компонентов.....	10
Органы управления и индикаторы..	10
Эксплуатация.....	12
Транспортировка.....	14
Чистка/техническое обслуживание.....	15
Разборка/сборка и подготовка режущего механизма к работе.....	16
Выключение машины.....	16
Гарантия.....	16
Информация о двигателе.....	16
Устранение неисправностей.....	17

Информация в табличке технических данных

Эта информация очень важна, так как необходима не только для идентификации газонокосилки при заказе запасных частей, но и нужна для отдела обслуживания клиентов. Табличка технических данных находится под сиденьем водителя.

Внесите в изображенную ниже рамку данные, указанные в табличке технических данных вашей машины.

Эта и иная информация о машине приводится в отдельной декларации соответствия ЕС, которая является частью данного руководства по эксплуатации.

Для вашей безопасности

Используйте машину по назначению

Эта газонокосилка предназначена для использования

- в качестве машины для стрижки газонов во двора жилых домов или в парках;
- в соответствии с описанием и указаниями по технике безопасности в этом руководстве.

Любое другое применение является неправильным. На неисправности, возникшие вследствие использования не по назначению, гарантия не распространяется и изготовитель не несет никакой ответственности. Пользователь несет полную ответственность за причинение травм третьим лицам и нанесение им материального ущерба. Изготовитель не несет ответственности за возможные травмы или ущерб, вызванные несанкционированными

изменениями, вносимыми в конструкцию газонокосилки.

Газонокосилка не предназначена для езды по дорогам общего пользования и перевозки людей.

Общие указания по безопасности

Перед первым использованием машины внимательно прочтите руководство по эксплуатации.

Проинформируйте других пользователей о способах правильной эксплуатации.

Эксплуатация машины допускается только тогда, когда она находится в хорошем техническом состоянии, как это было предусмотрено производителем. Храните руководство в надежном месте для последующего к нему обращения. При продаже машины передайте руководство новому владельцу. Запасные части и принадлежности должны соответствовать требованиям производителя. Поэтому пользуйтесь только оригинальными или одобренными изготовителем запасными частями и принадлежностями. Ремонтные работы должны выполняться только специалистами сервисного центра.

Перед началом работы с машиной

Не пользуйтесь газонокосилкой, если вы чувствуете усталость или больны. Лица, управляющие газонокосилкой, ни в коем случае не должны находиться под воздействием одурманивающих средств, таких как алкоголь, наркотики или сильнодействующие медикаменты. Ни в коем случае не позволяйте использовать газонокосилку детям до 16 лет (местные правила могут устанавливать другой возраст). Эта машина не предназначена для использования лицами (в том числе детьми) с недостатками физического или умственного развития, а также не имеющими надлежащего опыта или знаний. Использование разрешено после инструктирования или под присмотром лица, ответственного за безопасность. Маленькие дети должны находиться под присмотром взрослых, которые не должны позволять им играть с машиной. Прежде чем приступать к работе, ознакомьтесь со всеми органами управления и их функциями, а также с работой узлов машины. Храните топливо только в специальных емкостях вдали от печей, бойлеров и других источников теп-

ла. Если выхлопная труба, бак для горючего или его крышка повреждены, незамедлительно замените их. При буксировке прицепов или другого дополнительного оборудования следуйте требованиям инструкций. Навесное оборудование, прицепы, балластные грузы, а также заполненные травосборники оказывают непосредственное воздействие на поведение машины во время движения, особенно сильно это сказывается на управляемости, способности к торможению и общей устойчивости.

При работе с машиной

Работая с газонокосилкой, надевайте облегающую рабочую одежду: защитную обувь, брюки, защитные очки, средства защиты слуха. Работа без защитных наушников может привести к потере слуха.

Не используйте неисправную газонокосилку.

Никогда не изменяйте заводских настроек двигателя.

Не заправляйте топливный бак при работающем или еще не остывшем двигателе. Заправку производите только вне помещений.

Во время заправки нельзя курить, пользоваться открытым пламенем или приспособлениями, вызывающими искры. Управляя газонокосилкой постоянно следите, чтобы на участке никого не было – ни взрослых, ни детей, ни животных.

Предварительно проверьте поверхность почвы, по которой будет перемещаться газонокосилка, и уберите посторонние предметы, которые могут быть захвачены и выброшены машиной.

Это позволит избежать возможного причинения травм окружающим или повреждения машины.

Не скашивайте траву на наклонной поверхности с уклоном свыше 20°. Работа на склонах сопряжена с опасностью неконтролируемого скольжения или опрокидывания газонокосилки.

Начинайте работу медленно и плавно снижайте скорость на уклонах. Сцепление должно быть включено, а при движении вниз по уклону скорость необходимо снизить. Подстригая траву, всегда перемещайтесь вдоль уклона, а не вверх и не вниз.

Пользуйтесь машиной только при дневном свете или хорошем искусственном освещении.

Газонокосилка не предназначена для перевозки людей. Ни в коем случае не перевозите пассажиров. Перед началом работ по обслужива-

нию машины выполните следующее. Примите меры по защите от травм. Перед началом работ по обслуживанию машины выполните следующее.

- Заглушите двигатель.
- Извлеките ключ зажигания.
- Включите стояночный тормоз.
- Дождитесь, пока не остановятся все движущиеся детали, и двигатель не остынет.
- Отключите высоковольтный провод от свечи зажигания, чтобы исключить возможность случайного запуска двигателя.

По окончании работы с машиной

Покидайте газонокосилку только после того, как отключите двигатель, включите стояночный тормоз и извлеките ключ зажигания.

Предохранительные устройства

Предохранительные устройства обеспечивают вашу безопасность, поэтому должны содержаться в образцовом порядке. Не вносите изменений в конструкцию предохранительных устройств и не пытайтесь блокировать их работу. К предохранительным относятся следующие устройства.

Дефлектор

Рис. 31

Дефлектор защищает оператора от возможных травм режущим ножом или предметами, вылетающими с большой скоростью из-под режущего механизма трактора. Запрещается работать с трактором без установленного дефлектора.

Защитная система блокировки

Защитная система блокировки позволяет запускать двигатель только тогда, когда

- водитель занял свое место на сиденье машины;
- выключатель PTO установлен в положение «OFF» (ВЫКЛ.);
- оба рычага управления находятся в нейтральной позиции.

Примечание: При этом одновременно включается стояночный тормоз (стояночное положение). Система блокировки обеспечивает остановку двигателя как только оператор покидает сиденье, не включив стояночный тормоз или не выключив режущий механизм (PTO).
Примечание: Чтобы снова запустить двигатель, необходимо сначала перевести выключатель режущего

механизма (PTO) в положение «OFF» (ВЫКЛ). Если машина не имеет функции OCR или она отключена, система защитной блокировки не позволяет включить задний ход при включенной режущей деке (автоматическое выключение режущего механизма).
Примечание: Чтобы снова включить режущий механизм, необходимо установить оба рычага управления в нейтральное положение или в положение "вперед". Установите переключатель PTO в положение "OFF" (ВЫКЛ.), затем в положение "ON" (ВКЛ.)

Предупреждающие символы

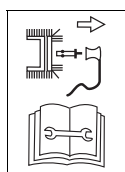
На корпусе машине используются этикетки с предупреждающими символами. Они могут выглядеть следующим образом.



Осторожно!
Перед началом работы внимательно ознакомьтесь с руководством по эксплуатации.



Не допускайте присутствия посторонних в опасной зоне!



Перед осмотром или техническим обслуживанием режущего механизма отсоедините провод свечи зажигания! Пальцы рук и ноги должны находиться на расстоянии от режущего механизма! Перед регулировкой, чисткой или проверкой машины выключите двигатель и отсоедините провод свечи зажигания.



Существует опасность получения травм вращающимися ножами и другими движущимися деталями. Существует опасность получения травм вращающимися ножами и другими движущимися деталями.



При работе держите руки и ноги на расстоянии от отверстий машины во избежание травмы.



Подстригая траву, всегда перемещайтесь вдоль уклона, а не вверх и не вниз.



Работа на крутых склонах может быть опасной.



Не используйте дополнительный травосборник без переднего противовееса. Не работайте на наклонной местности, уклон которой превышает 15°.



Осторожно! Угроза взрыва.



Кислота из аккумуляторной батареи/опасность химического ожога.



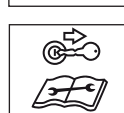
Используйте защитные перчатки.



Не допускайте появления искр и пламени вблизи машины.



Отработавшие срок аккумуляторные батареи нельзя выбрасывать вместе с бытовыми отходами.



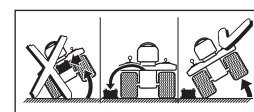
Перед проведением профилактики газонокосилки извлеките ключ зажигания и следуйте указаниям в руководстве.



При посадке и высадке не становитесь на деку режущего механизма.



Остерегайтесь прикасаться к горячей поверхности.



Перед тем, как перевернуть машину, снимите аккумуляторную батарею.



Машина может работать только с двумя типами дополнительного оборудования: дефлектором и устройством для мульчирования.

Следите, чтобы эти символы на корпусе газонокосилки всегда оставались разборчивыми. Заменяйте поврежденные или отсутствующие наклейки.

Символы, используемые в настоящей инструкции.

В данном руководстве используются следующие символы.



Обращает ваше внимание на возможные причины серьезной опасности для окружающих во время работы газонокосилки.



Обращает ваше внимание на возможные факторы риска, способные вызвать повреждение газонокосилки во время работы.



Важная информация и рекомендации по работе с газонокосилкой.

Инструкция по эксплуатации

Местоположение деталей и узлов Местоположение деталей и узлов газонокосилки (например, слева-справа) определяется с точки зрения оператора на сиденье, управляющего машиной.



Приведенные иллюстрации могут иметь незначительные отличия по сравнению с вашей моделью трактора.

Установка компонентов

Установка сиденья

Рис. 2

Снимите транспортировочное защитное устройство с дефлектора.
Рис. 3

Снимите предохранительную пластину или пластмассовую стяжку (в зависимости от модели). Дефлектор закрывается автоматически.

Установка рычагов управления

Рис. 5

- Выверните винт (1), снимите шайбу (2) с регулировочной пластины (4) для двух рычагов управления (3).
- Установите рычаг вертикально и прикрепите винтом (1) с шайбой (2) к держателю (5).

- Заверните все винты.

Примечание.

Оба рычага управления должны быть установлены в одинаковое положение.

Подготовка аккумуляторной батареи

Рис. 4



Опасность отравления или травмирования в результате вдыхания паров или попадания на кожу кислоты из аккумулятора.

Надевайте защитные очки и перчатки. Следите, чтобы кислота не попала на кожу. Если кислота из аккумуляторной батареи попала в лицо или глаза, немедленно промойте их холодной водой и обратитесь за медицинской помощью. При случайном проглатывании кислоты запейте ее большим количеством воды и немедленно обратитесь за медицинской помощью. Храните аккумуляторы в недоступном для детей месте. Никогда не наклоняйте аккумуляторную батарею, так как из нее может вытечь кислота. Передайте остатки неизрасходованной кислоты из батареи дилеру или сдайте ее на предприятие, занимающееся утилизацией отходов. Опасность пожара, взрыва и появления коррозии в результате воздействия кислоты из батареи и паров электролита. Незамедлительно вытрите все детали машины, на которые попала пролившаяся из аккумулятора кислота. Кислота аккумуляторной батареи вызывает коррозию. Рядом с аккумуляторной батареей нельзя курить, нагретые и горящие предметы необходимо держать от нее на расстоянии. Заряжайте аккумуляторную батарею только в хорошо проветриваемом и сухом помещении. При работах по обслуживанию батареи не исключено короткое замыкание. Не кладите на аккумуляторную батарею инструменты или металлические предметы.

Рядом с аккумуляторной батареей нельзя курить, нагретые и горящие предметы необходимо держать от нее на расстоянии. Заряжайте аккумуляторную батарею только в хорошо проветриваемом и сухом помещении. При работах по обслуживанию батареи не исключено короткое замыкание. Не кладите на аккумуляторную батарею инструменты или металлические предметы.

Рядом с аккумуляторной батареей нельзя курить, нагретые и горящие предметы необходимо держать от нее на расстоянии. Заряжайте аккумуляторную батарею только в хорошо проветриваемом и сухом помещении. При работах по обслуживанию батареи не исключено короткое замыкание. Не кладите на аккумуляторную батарею инструменты или металлические предметы.



ОСТОРОЖНО!
Подключайте и отключайте аккумуляторную батарею в правильном порядке. Используйте аккумулятор только с закрытыми клеммами — в зависимости от модели это может быть колпачок, надеваемый на положительную клемму, или защитная

крышка, закрывающая всю верхнюю часть батареи. Установка (рис. 4а):

- Сначала подсоедините красный провод (+/положительный полюс), затем черный провод (–/отрицательный полюс).
- Установите защитный колпачок на клемму.
- Демонтаж.
- Снимите защитный колпачок на клемму.
- Сначала отсоедините черный провод (–/отрицательный полюс), затем красный провод (+/положительный полюс).

Примечание.

Аккумуляторная батарея находится под пассажирским сиденьем.

Если в комплект входит необслуживаемый/герметичный аккумулятор (тип 1)

(аккумуляторная батарея без заливных пробок)

Аккумулятор наполнен кислотой и герметизирован на заводе. Но даже необслуживаемая батарея требует обслуживания, чтобы обеспечить определенный срок службы.

- Содержите аккумулятор в чистоте.
- Не наклоняйте аккумулятор. Если батарею наклонить, то электролит прольется даже из герметичной аккумуляторной батареи.
- Прежде чем использовать аккумулятор в первый раз, зарядите его с помощью зарядного устройства (макс. ток заряда 12 В/6 А) в течение 1–2 часов. После окончания зарядки отключите зарядное устройство от сети, затем отсоедините аккумулятор (см. также руководство по эксплуатации зарядного устройства).

Если в комплект входит незаполненный аккумулятор (тип 2)

(аккумуляторная батарея с заливными пробками)

- Извлеките заливные пробки из ячеек аккумулятора (рис. 4b).
- Осторожно наполните каждую ячейку аккумуляторной кислотой, которая не должна доходить до края заливочного отверстия на 1 см.
- Оставьте аккумулятор на 30 минут, чтобы пластины впитали кислоту.
- Проверьте уровень кислоты и при необходимости долейте.
- Прежде чем использовать аккумулятор в первый раз, зарядите его с помощью зарядного устройства (макс. ток заряда 12 В/6 А) в течение 2-6 часов. После оконча-

ния зарядки отключите зарядное устройство от сети, затем отсоедините аккумулятор (см. также руководство по эксплуатации зарядного устройства).

- Установите заливные пробки в ячейки аккумулятора.
- Установите аккумулятор в машину.
- Сначала подсоедините красный провод (+), затем черный (-).
- Полностью заполните аккумулятор дистиллированной водой (проверяйте уровень каждые 2 месяца). Содержите аккумулятор в чистоте.

Органы управления и индикаторы

⚠ ОСТОРОЖНО! Опасность повреждения газонокосилки
Ниже описаны средства управления и индикации. Пока не приводите их в действие!

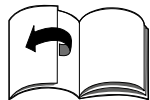


Рис. 1

- A. Левый и правый рычаги управления
- B. Рычаг установки высоты срезания
- C. Сегмент регулировки высоты срезания
- D. Рукоятка управления дроссельной заслонкой
- E. Приборная панель (устанавливается по заказу)
- F. Обогажитель (не на всех моделях)
- G. Выключатель механизма отбора мощности (PTO)
- H. Замок зажигания (не на всех моделях)
- J. Гнездо для емкости с напитками
- K. Лоток
- L. Механизм разблокировки коробки передач для гидростатического привода (не показан)
- M. Крышка топливного бака
- N. Индикатор заполнения бака (не на всех моделях)
- O. Рукоятка регулировки сиденья (не показана) P. Расширительный бак для гидравлического масла (не на всех моделях)

Левый и правый рычаги управления (A)

Рис. 1

Эти рычаги служат для смены направления движения, регулировки скорости, остановки машины и включения стояночного тормоза (подробности см. в разделе "Управление газонокосилкой").

i Примечание.

Прежде, чем запустить двигатель, необходимо перевести оба рычага управления в нейтральную позицию. При этом одновременно будет задействован стояночный тормоз.

Рычаг установки высоты срезания (B)

Рис. 1

Этот рычаг служит для регулировки высоты рабочих ножей.

Сегмент регулировки высоты срезания (C)

Рис. 1

Каждое деление означает изменение высоты на 1,25 см.

Нижняя отметка: 4 см

Верхняя отметка: 10 см

Рукоятка управления дроссельной заслонкой (D)

Рис. 8 и 9b

Обеспечивает плавную регулировку оборотов двигателя.

Высокие обороты =

Малые обороты =

Приборная панель (E)

Рис. 10

Комбинированная приборная панель может содержать различное сочетание элементов в зависимости от конкретной модели трактора.

Давление масла (1)

Если этот индикатор загорается во время работы двигателя, немедленно заглушите двигатель и проверьте уровень масла. При необходимости обратитесь в сервисный центр.

Тормоз (2)

Если при запуске двигателя не был включен стояночный тормоз, загорается индикатор.

Режущий механизм (3)

Если при запуске двигателя не был отключен режущий механизм (PTO), загорается индикатор.

Индикатор заряда аккумуляторной батареи (4)

Свечение этого индикатора во время работы двигателя указывает на то, что аккумуляторная батарея разряжена. При необходимости обратитесь в сервисный центр. Счетчик моточасов / Индикатор напряжения аккумуляторной батареи (5): отображает на дисплее количество моточасов в целых часах и 1/10 часа.

Дополнительные функции (зависят от модели)

Рис. 10a: тип 1

Рис. 10b: тип 2

Счетчик моточасов (тип 1, тип 2).

При включении зажигания индикатор на короткое время показывает

напряжение аккумуляторной батареи, а потом отображается количество моточасов.

Время наработки отсчитывается постоянно, за исключением ситуаций, при которых ключ зажигания находится в положении «стоп» или извлечен.

Индикатор замены масла (тип 1).

Через каждые 50 часов наработки (в зависимости от модели) выводит сообщение, о необходимости замены масла — «CHG/OIL», которое остается на дисплее в течение пяти минут. Через два часа работы это сообщение появляется снова. Периодичность смены масла указана в инструкции по эксплуатации двигателя.

Индикатор технического обслуживания (тип 2).

Индикатор напоминает оператору о необходимости замены моторного масла и воздушного фильтра и подает предупреждающий сигнал о снижении уровня масла и напряжении аккумуляторной батареи.

Замена моторного масла.

Через каждые 50 часов эксплуатации (интервал замены масла) на индикаторе в течение 7 минут появляются символы CHG - OIL - SOON - TIME.

Немедленно замените моторное масло. См. руководство по эксплуатации двигателя.

Уровень моторного масла.

Снижение уровня моторного масла отображается на индикаторе символами LO - OIL - TIME.

Немедленно заглушите двигатель и проверьте уровень масла. См. руководство по эксплуатации двигателя. При необходимости дозаправьте двигатель моторным маслом.

Напряжение

аккумуляторной батареи.

При установке ключа зажигания в положение на индикаторе кратковременно отображается напряжение аккумуляторной батареи, а затем количество моточасов.

Снижение напряжения аккумуляторной батареи (менее 11,5 В) отображается на индикаторе символами LO - BATT - TIME. Как можно быстрее зарядите аккумуляторную батарею. См. раздел «Техническое обслуживание» настоящего руководства. Возможно придется проверить систему заряда аккумуляторной батареи в сервисном центре.

Обслуживание

воздушного фильтра.

Через каждые 25 часов эксплуата-

ции (интервал замены воздушного фильтра) на индикаторе в течение 7 минут появляются символы **CLN - AIR - FILT - TIME**.

Незамедлительно замените моторное масло. См. руководство по эксплуатации двигателя.


Примечания.

– **T I M E** показывает общее число моточасов (см. выше).

– Если интервалы замены моторного масла и воздушного фильтра завершаются одновременно, сначала выводится напоминание о замене масла, затем о замене фильтра.

Обогатитель (F)

Рис. 9а и 9б

Для запуска холодного двигателя потяните рукоятку обогатителя (рис. 9а) на себя или переведите рукоятку акселератора в положение  (рис. 9б).

Выключатель РТО (механизма отбора мощности) (G)

Рис. 7



Выключатель механизма отбора мощности приводит в действие электромеханическую муфту, которая включает и отключает ножи и другое оборудование.

ON = ВКЛ., потяните.


OFF = ВЫКЛ., нажмите.

Замок зажигания (H) (не на всех моделях)

Рис. 6а Запуск.

Поверните ключ вправо  до упора, а после запуска двигателя отпустите. Ключ установлен в положение ...

Отключение двигателя.



Поверните ключ влево в положение .


Ключ зажигания с функцией OCR


Рис. 6б

Ключ зажигания имеет функцию OCR (управляемое скашивание на заднем ходу).

Запуск.

Поверните ключ вправо  до упора, после запуска двигателя отпустите. При установке ключа в стандартное положение  Fскашивание выполняется по направлению движения. Положение OCR

Чтобы включить режим скашивания в обратном направлении, поверните ключ влево от стандартного положения  и нажмите выключатель (1). Свечение индикатора (2) показывает, что теперь можно скашивать траву на переднем и на заднем ходу. Отключение двигателя.

Поверните ключ влево в положение .

Примечание.

Не пользуйтесь режимом скашивания на заднем ходу (OCR) без настоятельной необходимости, остальное время работайте в обычном режиме, установив ключ в стандартное положение. Режим OCR выключается автоматически при установке ключа в стандартное положение или выключении двигателя (положение «Стоп» или выключение двигателя защитной системой блокировки).

Гнездо для емкости с напитками (J)

Рис. 1

Лоток (K)

Рис. 1

Механизм разблокировки коробки передач для гидростатического привода (L)

Рис. 24

Для перемещения газонокосилки вручную при выключенном двигателе.



Потяните оба рычага (у задних колес) и затем нажмите на них вправо.



Чтобы управлять машиной, нажмите рычаг влево и надавите на него.

Крышка топливного бака (M)

Рис. 1

Индикатор заполнения бака (N) (не на всех моделях)

Рис. 1

Смотровое отверстие позволяет отслеживать уровень топлива в баке.

Рукоятка регулировки положения сиденья (O)

Рис. 21

Положение сиденья водителя регулируется с помощью специальной рукоятки.

Расширительный бак для гидравлического масла (P) (не на всех моделях)

Рис. 1

Используется как дополнительная емкость для гидравлической жидкости во время работы. Проверка и обслуживание производится только сервисной компанией в ходе ежегодного технического обслуживания.

Эксплуатация

Следуйте инструкциям руководства по эксплуатации двигателя.

Опасно!

Опасность получения травм

Не допускайте присутствия посторонних лиц (особенно детей), а также животных поблизости

от машины во время скашивания. Они могут получить травму из-за отлетающих при скашивании камней или иных предметов. Не разрешайте детям управлять газонокосилкой.

Будьте особенно осторожны при скашивании на заднем ходу (это касается машин, имеющих переключатель OCR). В рабочей зоне не должны находиться посторонние лица.

Никогда не удаляйте траву из травосборника, когда работает режущий механизм. Вы или другие лица могут получить травму предметами, выбрасываемыми из травосборника. При скашивании на склонах существует опасность опрокидывания трактора, что также может стать причиной травмы. Подстригая траву, всегда перемещайтесь вдоль уклона, а не вверх и не вниз. Никогда не косите траву на склонах с максимальным уклоном более 20%. Не разворачивайте газонокосилку, работая на уклоне. Если нет выбора, спускайтесь вниз — медленно и осторожно. Если земля влажная, косилка может скользить из-за слабого сцепления и опрокинуться. Работайте только на сухом газоне. Слишком высокая скорость движения может стать причиной несчастного случая.

Соблюдайте осторожность, работая у края газона, например, вблизи от крутого склона, деревьев, кустарника.

Будьте особенно внимательны при скашивании задним ходом. Предварительно проверьте поверхность почвы, по которой будет перемещаться газонокосилка, и уберите посторонние предметы, которые могут быть захвачены и выброшены машиной.

Если нож наткнется на твердый объект (напр., камень) или появления необычной вибрации немедленно заглушите двигатель. Проверьте машину на отсутствие повреждений. обнаружив повреждения устраните в специализированном сервисном центре.

Не пользуйтесь косилкой, если не установлены ножи. Неправильное распределение веса на работающей косилке может вызвать ее опрокидывание. Не пытайтесь уравнивать машину вытягиванием ног. Если шины теряют сцепление на склоне, установите

выключатель РТО в положение OFF (ВЫКЛ.) и начинайте медленно двигаться вниз по склону. Никогда не стойте перед отверстием выбрасывателя травы у косилки с ротационным режущим механизмом.

Никогда не приближайте руки или ноги к вращающимся деталям машины. При удалении засоров или посторонних предметов из канала выбрасывателя травы заглушите двигатель, извлеките из замка ключ зажигания и отключите провод свечи зажигания.

Не используйте газонокосилку при неблагоприятных погодных условиях, т.е. во время дождя или грозы.

Опасность удушья вследствие отравления угарным газом

Запускайте двигатель внутренне-го сгорания только на открытом воздухе.

Опасность пожара, взрыва

Пары бензина взрывоопасны, и топливо относится к чрезвычайно легко воспламеняющимся жидкостям.

Заправка должна производиться при неработающем двигателе. Не открывайте бак, пока двигатель работает или пока еще не остыл.

Заправку бака топливом производите только тогда, когда двигатель выключен и уже остыл. Во время заправки нельзя курить, пользоваться открытым пламенем или приспособлениями, вызывающими искры. Заправку производите только вне помещений.

Не запускайте двигатель, если на корпусе или на почве сохранились остатки пролитого топлива.

Вручную переместите газонокосилку в сторону от пролитого топлива. Дождитесь, пока топливо полностью не испарится.

Чтобы не произошло возгорание, не допускайте попадания травы и потеков масла на двигатель, выхлопную трубу, аккумуляторную батарею и топливный бак.

⚠ Опасно! Работа на неисправной машине может стать причиной травмы.

Не используйте неисправную газонокосилку.

Перед началом работы всегда проводите визуальный осмотр всех узлов машины.

Особое внимание необходимо уделять устройствам безопасности, режущему механизму и его креплению и органам управления. Все

должно быть исправно, резьбовые соединения должны быть плотно затянуты.

Поврежденные детали следует заменять перед началом эксплуатации машины.

ⓘ Время работы с машиной

Соблюдайте национальные предписания по нормированию рабочего времени (при необходимости можно обратиться за информацией в соответствующую организацию).

Перед началом работы всегда проводите проверку

Проверяйте:

- предохранительные устройства;
- уровень моторного масла (см. руководство по эксплуатации двигателя);
- уровень топлива;
- давление в шинах;
- наличие загрязнений и остатков травы на боковых кожухах, дополнительном оборудовании и зоне вокруг воздушного фильтра.

Заправьте газонокосилку топливом и проверьте уровень моторного масла.

ⓘ Примечание.

На заводе-изготовителе в двигатель уже было заправлено масло — проверьте его уровень и при необходимости добавьте.

- Заправка производится неэтилированным бензином. См. инструкцию к двигателю
- Заливайте бензин до уровня, не доходящего на 2 см до нижней кромки заливной горловины топливного бака.
- Плотно закрывайте топливный бак.
- Проверьте уровень моторного масла. Уровень масла должен находиться между отметками «Full/Max» и «Add/Min» (см. также руководство по эксплуатации двигателя).

Проверьте давление в шинах

- Проверьте давление в шинах всех колес (номинальные значения указаны на боковинах шин).

Подготовка к эксплуатации

- Поставьте машину на твердую ровную поверхность и включите стояночный тормоз.
- Все профилактические работы выполняйте при отключенном двигателе.
- Извлеките ключ зажигания. При любых работах с движущимися частями выполните следующее.

- Отключите еще и провод свечи зажигания. Регулировка водительского сиденья

Рис. 21

- Займите место на водительском сиденье.
- Приведите сиденье в удобное для себя положение.

Подготовка рычагов управления к работе

Рис. 22

Рычаги управления могут перемещаться вверх, вниз и в стороны.

Регулировка по высоте

- Снимите винт (1) и шайбу (2).
- Снимите рычаг управления (3)
- Закрепите рычаг управления с помощью винтов (1) и шайб (2) в другой паре отверстий (5) на опоре (4).

Регулировка перемещения в сторону

- Ослабьте, но не снимайте винты (1).
- Передвиньте рычаг управления на сегменте регулировки (6) вперед или назад, чтобы установить его в нужную позицию.
- Снова затяните винты (1).

ⓘ Примечание.

Оба рычага управления должны быть установлены в одинаковое положение.

Подготовка режущего механизма к работе

Рис. 29

В самом нижнем положении режущего механизма его колеса должны нависать не ниже, чем на 6–12 мм над поверхностью почвы.

Эти колеса не предназначены для того, чтобы выдерживать нагрузки, создаваемые режущим механизмом, поэтому, возможно, понадобится приподнять их немного выше.

При необходимости отрегулируйте высоту колес режущего механизма.

Регулировка задних катков (зависит от модели)

Некоторые модели газонокосилки допускают установку задних катков, которые могут иметь два положения. Рис. 33

Верхнее положение (верхнее отверстие):

– стандартное положение — каток не проходит по траве или проходит лишь слегка.

Нижнее положение (нижнее отверстие):

– положение утрамбовывания — каток проходит по траве после скашивания.

- Извлеките защитный шплинт (1) с правой стороны.
- Сдвиньте ось (2) влево.

- Вставьте ось в требуемое отверстие (верхнее или нижнее). Наденьте на ось катки (3).
- Совместите ось (2) с канавкой и вставьте ее в правый держатель. Установите на место защитный шплинт (1).

i Примечание.

С обеих сторон всегда используйте одну позицию для заднего катка (верхнюю или нижнюю)

Запуск двигателя

Рис. 11

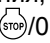
- Займите место на водительском сиденье.
- Установите оба рычага управления (1 и 3) в нейтральную позицию.

i Примечание.

При этом одновременно будет задействован стояночный тормоз.

- Отключите механизм отбора мощности (4).
- Поднимите режущий механизм, установив его в верхнее положение.
- Установите рукоятку управления дроссельной заслонкой (F6) в положение .
- Для запуска холодного двигателя потяните рукоятку обогатителя на себя или переведите рукоятку управления дроссельной заслонкой в положение  (рис. 9b).
- Поверните ключ зажигания в положение  и дождитесь, пока двигатель не заработает (попытка запуска должна длиться не более 5 секунд, перед повторной попыткой выждите 10 секунд). Когда двигатель заработал, переведите ключ зажигания в положение  F.
- Медленно верните рукоятку обогатителя в исходное положение.
- Отводите рукоятку акселератора назад, пока двигатель не начнет плавно работать.

Остановка двигателя

- Передвиньте рукоятку акселератора в среднее положение.
- Дайте двигателю поработать около 20 секунд.
- Поверните ключ зажигания, установив его в положение .
- Извлеките ключ зажигания.
- Прежде чем покинуть машину, включите стояночный тормоз.

Управление газонокосилкой

⚠ ОСТОРОЖНО!

Не прибегайте к "крутой" манере вождения с чрезмерной скоростью и

резким торможением. Будьте особенно осторожны при движении назад. Запрещается регулировать положение водительского сиденья во время движения машины. Запрещается менять направление движения на ходу или с использованием крутых разворотов — сначала необходимо остановить машину. Эта машина способна разворачиваться вокруг своей оси. Задние колеса служат точками поворота. Обычные машины такого класса выполняют поворот не вокруг оси, а по кругу. Благодаря компактной конструкции и способности разворачиваться вокруг оси эта машина обладает отличной маневренностью. Вместо рулевого колеса здесь используются два рычага управления, которые контролируют движение и подачу электропитания. При переводе рычагов в максимальную позицию "вперед до упора" колеса вращаются со скоростью, заданной рукояткой акселератора. В положениях между максимальной и нейтральной позициями рычаги функционируют, как рукоятки газа. Попрактикуйтесь в вождении машины в течение получаса, выбрав ровную площадку, где не бывает людей.

i Примечание.

Прежде, чем приступить к стрижке газона, ознакомьтесь с новыми средствами управления. Запустите двигатель и переместите рычаг акселератора в среднее положение (средняя скорость двигателя), оставив выключатель РТО в положении OFF (ВЫКЛ.). Перемещение рычагов управления вызывает медленное движение машины, теперь вы можете потренироваться со средствами управления.

- Запустите двигатель, как описано выше.
- Дайте двигателю прогреться.
- Передвиньте рычаг акселератора в нужную позицию.
- Установите оба рычага управления (1) в нейтральную позицию (рис. 12).

⚠ ОСТОРОЖНО!

Всегда удерживайте рычаги управления обеими руками. Во время движения не выпускайте из рук рычаги управления. Для замедления хода или остановки машины всегда перемещайте рычаги в нейтральную позицию. Перемещайте рычаги управления медленно. Резкие, торопливые движения и слишком крутые повороты могут

вызвать потерю равновесия и опрокидывание или другие серьезные последствия.

Будьте особенно осторожны при движении назад.

i Примечание.

Чтобы замедлить ход или остановить машину, медленно и плавно переместите оба рычага управления в нейтральное положение (рис. 12).

Движение вперед

Рис. 13

Плавно переместите оба рычага управления вперед. Чем дальше продвижение рычагов, тем быстрее движется машина.

Поворот влево при движении вперед

Рис. 14

Плавно переместите оба рычага управления вперед с небольшим отставанием левого рычага.

Поворот вправо при движении вперед

Рис. 15

Плавно переместите оба рычага управления вперед с небольшим отставанием правого рычага.

i При выполнении поворота

Чем больше расстояние между двумя рычагами, тем круче будет поворот.

Обратный ход

Рис. 16

Плавно отведите оба рычага управления назад. Чем дальше продвижение назад рычагов, тем быстрее движется машина.

Поворот влево

Рис. 17

Плавно переместите оба рычага управления назад с небольшим отставанием правого рычага.

Поворот вправо

Рис. 18

Плавно переместите оба рычага управления назад с небольшим отставанием левого рычага. Поворот вправо с нулевым радиусом (рис. 19)

- Сначала необходимо остановить машину, переместив оба рычага управления в нейтральное положение.
- Переместите левый рычаг управления вперед, одновременно отведя правый рычаг назад.

Поворот влево с нулевым радиусом

Рис. 20

- Сначала необходимо остановить машину, переместив оба рычага управления в нейтральное положение.
- Переместите правый рычаг управления вперед, одновременно отведя левый рычаг назад.

i При выполнении поворота с нулевым радиусом

При выполнении поворота с нулевым радиусом одно колесо вращается вперед, другое назад. Неправильно выполненный поворот с нулевым радиусом может вызвать повреждение газонокосилки.

Левый или правый поворот вокруг оси

Рис. 12

- Сначала необходимо остановить машину, переместив оба рычага управления в нейтральное положение.
- Переместите один рычаг управления вперед или назад (в зависимости от направления), а второй установите в нейтральное положение.

i Примечание.




При выполнении поворота вокруг оси вращается только одно колесо. неподвижное колесо заблокировано, и может вызвать повреждение газонокосилки.

Замедление хода или остановка машины

- Медленно и плавно переместив оба рычага управления в нейтральное положение.

Скашивание травы

i Примечание.

- В обычном режиме скашивания  F (см. управление, ключ зажигания): перед переключением газонокосилки на задний ход выключите двигатель и установите режущий механизм в верхнее положение.
- В режиме скашивания задним ходом  (см. управление, ключ зажигания): соблюдайте предельную осторожность, не пользуйтесь этим режимом без крайней необходимости.
- Не изменяйте направление движения, когда газонокосилка движется с работающим двигателем или с выключенным, по инерции.
- Запустите двигатель, как описано выше.
- Установите рукоятку дросселя в требуемое положение .
- Включите режущий механизм (РТО).
- Опустите режущую деку.
- Отпустите стояночный тормоз.

- Установите оба рычага управления в нейтральную позицию.
- Начиная плавно перемещать оба рычага управления вперед. Чем дальше продвижение рычагов, тем быстрее будет двигаться машина.

i **Сведения о выключателе РТО**
Если защитная система блокировки автоматически отключила двигатель (например, при движении назад с включенными ножами), действуйте следующим образом. Чтобы снова включить режущий механизм, необходимо установить оба рычага управления в нейтральное положение или в положение "полный вперед". Установите переключатель РТО в положение "OFF" (ВЫКЛ.), а затем — в положение "ON" (ВКЛ.).

Общая информация

При установке высоты скашивания травы и скорости движения следите за тем, чтобы машина не работала с перегрузкой. Высоту скашивания травы и скорость движения машины следует выбирать в зависимости от высоты, типа и влажности скашиваемой травы.

Дополнительная информация по безопасности относительно привода

Если машина не держит прямого хода, норовя уйти в сторону, или идет очень медленно, выключите двигатель и обратитесь в сервисный центр.

Правильные приемы скашивания
Сделайте два первых прохода так, чтобы скошенная трава выбрасывалась с обеих сторон по центру.


- Не допускайте, чтобы трава вырастала слишком высокой.
- Не скашивайте траву слишком низко.
- Двигайтесь по прямой.
- Запрещается косить на высокой скорости, особенно с установленным травосборником или комплектом для мульчирования.

i Примечание.

Эта машина предназначена для стрижки газонов. Не пытайтесь скашивать кустарник, сорняки или слишком высокую траву.

Выключение газонокосилки

- Остановите газонокосилку.
- Переведите оба рычага управления в нейтральную позицию. При этом одновременно будет задействован стояночный тормоз.
- Выключите режущий механизм (РТО).
- Поднимите режущий механизм, установив его в верхнее положение.
- Через 20 секунд поверните ключ

зажигания в положение /0.


- Извлеките ключ зажигания.

Перемещение газонокосилки вручную

Рис. 24

Перемещение газонокосилки вручную допускается только при выключенном двигателе.

- Отпустите стояночный тормоз.
Для этого установите оба рычага управления в нейтральную позицию (рис.12).
- Отпустите оба сцепления (левую и правую):

 потяните оба рычага (А) и затем нажмите на них вправо.

Перед запуском двигателя возвратите оба рычага сцепления в рабочее положение.

i Примечание.

Не прицепляйте дополнительное оборудование. Это может привести к серьезному повреждению коробки передач.

Рекомендации по уходу за газонами

Ниже приведены некоторые рекомендации, касающиеся выращивания здоровой и красивой травы.

Скашивание травы

Газон состоит из трав различных видов. При частом скашивании травы образуют крепкую корневую систему, мощную одернованную поверхность и растут лучше. Если вы будете скашивать траву редко, то быстрее будет расти высокая трава и прочие дикорастущие (например, клевер, маргаритки и пр.). Поддерживайте высоту растительного покрова на уровне 4–5 см. Срезать траву следует не более чем на треть ее высоты за один проход. То есть начинайте скашивание при высоте травяного покрова 7–8 см. Следите, чтобы трава после стрижки была не короче 4 см, иначе газон может пострадать в засушливый период. Высокую траву, выросшую, например, во время отпуска, скашивайте до нормальной высоты за несколько проходов.

Мульчирование с помощью принадлежностей (по отдельному заказу)

При мульчировании трава разрезается на мелкие кусочки (длиной около 1 см) и остается лежать на почве. Большое количество питательных веществ, содержащихся в срезанной траве, используется

для подкормки газона. Соблюдайте следующие правила:

- не скашивайте мокрую траву;
- никогда не скашивайте более 2 см от общей высоты травы;
- передвигайтесь на машине медленно;
- используйте максимальные обороты двигателя;
- регулярно очищайте кожух газонокосилки.

Транспортировка

Допускается перемещение газонокосилки своим ходом только на близко расположенные участки. Для транспортировки на большие расстояния используйте специальный транспорт.

Примечание. Согласно нормативной документации StVOT Эта машина не имеет допуска для движения по дорогам общего пользования.

Небольшие расстояния

⚠ Опасно!

Соблюдайте осторожность, чтобы не получить травму мелкими твердыми предметами, которые может отбрасывать режущий механизм.

- Прежде чем переезжать на машине на новое место, отключите режущий механизм.

Перевозка на большие расстояния

⚠ ОСТОРОЖНО!

Опасность повреждения при транспортировке

Используя средства транспортировки (грузовой автомобиль, платформа и пр.), соблюдайте правила и требования, описанные в руководстве по их эксплуатации. Во время транспортировки машины должны быть приняты меры против ее самопроизвольного перемещения.

Загрязнение окружающей среды разлитым топливом

Запрещается перевозка газонокосилки в наклонном положении.

- Используйте соответствующее транспортное средство.
- Присоедините к нему погрузочную рампу.
- Газонокосилку перемещайте по рампе вручную (только для машин с гидростатическим приводом).
- Включите стояночный тормоз.
- Машина должна быть надежно защищена от самопроизвольного перемещения.

Очистка/техническое обслуживание

⚠ При неправильном порядке запуска двигателя возможно получение травмы.

Примите меры по защите от травм. Перед началом работ по обслуживанию машины выполните следующее.

- Заглушите двигатель.
- Извлеките ключ зажигания.
- Включите стояночный тормоз.
- Дождитесь, пока не остановятся все движущиеся детали, и двигатель не остынет.
- Отключите высоковольтный провод от свечи зажигания двигателя для предотвращения его непреднамеренного запуска.

Чистка

Чистка машины

⚠ ОСТОРОЖНО!

Машину нельзя мыть струей воды под высоким давлением.

- По возможности проводите чистку машины сразу после стрижки газона.
- Поставьте машину на твердую и ровную площадку.
- Включите стояночный тормоз.

Чистка режущего механизма

⚠ **Остерегайтесь получения травм острыми кромками ножей.** Используйте защитные перчатки, если машина имеет несколько режущих механизмов: вращение одного из них приводит к вращению остальных. Будьте предельно внимательны при чистке режущих ножей.

⚠ ОСТОРОЖНО!

Опасность повреждения двигателя Запрещается наклонять косилку на угол более 30°. В этом случае топливо может попасть в камеру сгорания и вызвать повреждение двигателя.

- Поднимите режущий механизм до упора.
- Очистите внутреннюю часть режущего механизма скребком, щеткой или тканью.

Режущий механизм с насадкой для чистки (дополнительно)

Рис. 30

Установите машину на ровную площадку, очищенную от щебня, камней и т.п. и включите стояночный тормоз.

1. С помощью быстросъемной муфты, которую можно приобрести в магазине, подсоедините к патрубку-насадке шланг для воды.

2. Запустите двигатель.
 3. Установите режущий механизм в нижнее положение и включите на несколько минут.
 4. Выключите режущий механизм и двигатель.
 5. Отсоедините шланг для воды. Повторите операции 1–5 со второй насадкой для чистки (если таковая используется).
- По окончании процесса чистки (операции 1–5) выполните следующее:
- Поднимите режущий механизм, установив его в верхнее положение.
 - Запустите двигатель и включите на несколько минут режущий механизм для просушки.

Техобслуживание

Выполняйте предписания по проведению техобслуживания, приведенные в руководстве по эксплуатации двигателя. В конце сезона обращайтесь в сервисный центр для проверки и технического обслуживания машины квалифицированными специалистами.

⚠ ОСТОРОЖНО!

Моторное масло представляет опасность для окружающей среды Слитое отработанное масло следует сдавать в специальный приемный пункт или на предприятие по утилизации отходов.

Аккумуляторные батареи представляют угрозу окружающей среде

Отработанные батареи нельзя выбрасывать вместе с бытовыми отходами. Сдавайте отработанные батареи дилеру на предприятие по утилизации отходов.

Прежде чем сдать газонокосилку на металлолом, извлеките из нее аккумуляторную батарею.

Соединительные провода

⚠ Опасно!

Не подключайте соединительные провода к неисправной аккумуляторной батарее. Убедитесь в том, что наконечники проводов не соприкасаются с деталями машины и друг с другом, и что зажигание выключено.

- Присоедините красный провод к положительным (+) клеммам разрядившегося и донорского аккумуляторов.
- Присоедините черный провод к отрицательной (–) клемме донорского аккумулятора. Другой конец провода присоедините к раме двигателя на машине с разрядившимся аккумулятором (как можно дальше от донорского).

i Примечание.

Если донорская аккумуляторная батарея установлена на машине, не запускайте ее двигатель во время зарядки.

- Запустите двигатель машины с разряженной батареей и включите стояночный тормоз.
- Отсоединение проводов производите в обратной последовательности.

Давление воздуха в шинах**⚠ ОСТОРОЖНО!**

Запрещается превышать максимальное допустимое давление воздуха (см. данные, приведенные на боковине шины). При накачивании шин старайтесь держаться подальше от них.

Излишнее давление воздуха в шинах сокращает срок их службы. Перед использованием машины всегда проверяйте давление в шинах.

Через 5 часов работы

- Первая замена масла в двигателе. Смотрите инструкцию по эксплуатации двигателя.
- Для слива масла используйте масляный канал или специальным приспособлением (приобретается отдельно) (рис. 23).

Через каждые 10 часов эксплуатации

- Смазывайте валы ножей, натяжные шкивы и их кронштейны смазкой 251Н EP через смазочные ниппели. Ремонтные работы должны выполняться только специалистами сервисного центра.
- Смазывайте подшипники колес и оси передних колес смазкой 251Н EP через смазочные ниппели.
- Удаляйте из-под крышек остатки травы и загрязнения, скопившиеся вокруг валов ножей. Ремонтные работы должны выполняться только специалистами сервисного центра.

Через каждые 50 часов эксплуатации

- Удаляйте загрязнения и остатки травы с трансмиссии в условиях сервисного центра.

Через каждые 2 месяца

- Только для аккумуляторов типа 2. Наполняйте ячейки аккумуляторной батареи дистиллированной водой до уровня, не доходящего на 1 см до заливочного отверстия.

При необходимости заряжайте аккумуляторную батарею

Состояние зарядки проверяйте с помощью вольтметра. Если напря-

жение аккумуляторной батареи меньше 12,0 В пост. тока, зарядите ее (макс. 12,7 В, 6 А) с помощью зарядного устройства в соответствии с таблицей.

Показания вольтметра	Состояние зарядки аккумулятора	Время зарядки
12,7 В	100 %	–
12,4 В	75 %	Около 90 мин
12,2 В	50 %	Около 180 мин
12,0 В	25 %	Около 280 мин

i Примечание.

Следуйте инструкциям в руководстве по эксплуатации зарядного устройства.

Замена плавких предохранителей

- Заменяйте перегоревшие предохранители только новыми того же номинала.

Один раз в сезон

- Смазывайте привод рычагов управления, нанося по несколько капель жидкого масла. Наносите также несколько капель жидкого масла на поворотные и опорные участки рычагов управления, устройства регулировки режущего механизма по высоте и т.п.
- Очищайте свечи зажигания и проверяйте зазор между электродами или заменяйте свечи. См. руководство по эксплуатации двигателя.
- Задние оси смазываются в сервисном центре специальной водоотталкивающей смазкой.
- Передавайте режущие ножи на переточку в сервисный центр или поручайте их замену специалистам.

Демонтаж/установка и регулировка режущей деки**⚠ Опасно!**

При неправильном порядке запуска двигателя существует опасность получения травмы.

Примите меры по защите от травм. Перед началом работ по обслуживанию машины выполните следующее.

- Установите машину на ровную поверхность.
- Заглушите двигатель.

- Извлеките ключ зажигания.
- Отключите РТО.
- Включите стояночный тормоз.
- Дождитесь, пока не остановятся все движущиеся детали, и двигатель не остынет.
- Отключите высоковольтный провод от свечи зажигания двигателя для предотвращения его непреднамеренного запуска.

⚠ Опасно!

Остерегайтесь получения травм острыми краями ножей. Надевайте защитные очки.

Разборка

Рис. 25 и 26

- Поднимите колеса режущего механизма до упора.
- Поднимите режущий механизм, установив его в верхнее положение.
- Чтобы ослабить натяжение клиновидного ремня, нажмите натяжной рычаг (1) в натяжении, указанном стрелкой (рис. 25).
- Снимите клиновидный ремень с муфты РТО (шкива двигателя).
- Опустите режущую деку.
- Демонтируйте крепежный кронштейн с режущей деки (рис. 28а). Вытяните шплинт-бабочку (1) и крепежный кронштейн (2) из держателя.
- Извлеките шплинт (4), чтобы отсоединить ножи от подвески (2) (рис. 26).
- Повторите эти действия на левой стороне машины.
Примечание. Одновременно поддерживайте ножи, чтобы те не выпали.
- Установите рычаг установки высоты срезания в верхнее положение.
- Вытяните ножи режущего механизма.

Сборка

Рис. 26

Для монтажа ножей выполните вышеперечисленные операции в обратном порядке. При содействии помощника сборка ускоряется. Убедитесь, что детали подвески (2) встали точно в пазы (3) монтажной опоры для ножей (1), а штифт (4) правильно вошел в отверстие.

Настройка высоты режущего механизма

Чтобы срезание травы выполнялось параллельно поверхности, необходимо выровнять ножи.

i Примечание.

Прежде, чем приступать к выравниванию ножей, проверьте давление в шинах.

Поперечное выравнивание

Рис. 27

- Поднимите режущий механизм, установив его в верхнее положение.
- Осторожно, во избежание травм, поверните внешние ножи, чтобы установить их перпендикулярно направлению движения.
- Измерьте расстояние между поверхностью земли и концами обоих внешних ножей. Расстояние должно быть одинаковым. Если потребуется, произведите выравнивание путем вращения регулировочного сегмента (2) на правой стороне режущей деки. Для этого отпустите (не снимая полностью) болт (1) и затяните его после завершения регулировки.

Продольное выравнивание

Рис. 28b

Примечание.

Перед тем, как приступить к этой процедуре, проверьте поперечное выравнивание или выполните соответствующую процедуру.

- Поднимите режущий механизм, установив его в верхнее положение.
- Осторожно, во избежание травм, поверните внешние ножи, чтобы установить их параллельно направлению движения.
- Измерьте расстояние между поверхностью земли и концом правого ножа. Конец переднего ножа должен быть на 3,2–6 мм ниже конца заднего. Может потребоваться регулировка переднего ресивера (2). Поворачивая регулировочную гайку (3), установите правильный уровень.

Выключение машины

ОСТОРОЖНО!

Опасность повреждения газонокосилки

После остывания двигателя храните газонокосилку в чистом и сухом помещении. Перед тем как поставить машину на длительное хранение (например, на зиму), примите меры по защите ее от коррозии.

По окончании сезона или в том случае, если вы не собираетесь пользоваться газонокосилкой в течение длительного времени (более одного месяца), выполните следующее.

- Очистите машину и травосборник.
- Для защиты от коррозии протрите металлические детали смоченной маслом ветошью или нанесите смазку из аэрозольного баллона.

- Зарядите аккумулятор с помощью зарядного устройства.
- При выводе машины из эксплуатации на всю зиму извлеките аккумуляторную батарею, зарядите ее и положите на хранение в сухое и прохладное помещение, защищенное от мороза. Через каждые 4–6 недель, а также перед установкой в машину батарею следует подзаряжать.
- Слейте топливо (вне помещения) и подготовьте двигатель к хранению, как описано в руководстве по эксплуатации двигателя.
- Накачайте шины согласно данным, приведенным на их боковой поверхности.
- Храните газонокосилку в сухом и чистом помещении.

Гарантия

Условия гарантии, предоставляемой нашей компанией или импортером (дилером), действительны для всех стран.

Неисправности подлежат устранению бесплатно в рамках гарантии, при условии, что они были вызваны дефектами материалов или производства. Гарантийное обслуживание производится при обращении к изготовителю или в ближайшее представительство.

Информация о двигателе


Производитель двигателя несет ответственность за все проблемы, связанные с двигателем, в том, что касается мощности, производительности, технических характеристик, гарантийного и сервисного обслуживания. Всю необходимую информацию вы найдете в поставляемом отдельно руководстве для владельца/пользователя двигателя, разработанной компанией-производителем двигателей.

Устранение неисправностей**Опасно!**

При неправильном порядке запуска двигателя существует опасность получения травмы. Примите меры по защите от травм. Перед началом работ по обслуживанию машины выполните следующее.

- *Заглушите двигатель.*
- *Извлеките ключ зажигания.*
- *Включите стояночный тормоз.*
- *Дождитесь, пока не остановятся все движущиеся детали, и двигатель не остынет.*
- *Отключите высоковольтный провод от свечи зажигания, чтобы исключить возможность случайного запуска двигателя.*

Причины, по которым возникают проблемы с косилкой, зачастую довольно просты, и вам следует знать о них, чтобы устранять некоторые неполадки самостоятельно. В случае затруднений обращайтесь к дилеру.

Проблема	Возможная причина	Действия
Не работает двигатель.	Сработала защитная система блокировки.	Чтобы запустить двигатель, сядьте на водительское сиденье и установите оба рычага управления в нейтральное положение. Отключите РТО.
	Неправильно подключена аккумуляторная батарея.	Присоедините красный провод к положительной (+) клемме аккумулятора, а черный — к отрицательной (–) клемме.
	Аккумуляторная батарея разряжена.	Проверьте аккумулятор, зарядите его или замените.
	Перегорел предохранитель.	Замените плавкие предохранители. Если предохранитель снова перегорает, выясните причину (в большинстве случаев это короткое замыкание).
Стартер работает, но двигатель не запускается.	Неправильное положение рукояток обогатителя и акселератора.	Потяните рукоятку обогатителя. Установите рукоятку акселератора в положение  .
	В карбюратор не поступает топливо, топливный бак пуст.	Заполните бак топливом.
	Дефектная или загрязненная свеча зажигания.	Проверьте свечу зажигания (см. руководство по эксплуатации двигателя).
	Отсутствует свеча зажигания.	Проверьте систему зажигания в сервисном центре.
Двигатель дымит.	Заправлено слишком много моторного масла.	Немедленно выключите газонокосилку. Проверьте уровень моторного масла.
	Двигатель вышел из строя.	Немедленно выключите газонокосилку. Обратитесь в сервисный центр для проверки двигателя.
Сильные вибрации.	Поврежден вал режущего ножа или сам нож.	Немедленно выключите газонокосилку. Поврежденные детали должны заменяться специалистами сервисного центра.
Режущий механизм не отбрасывает траву или не скашивает ее полностью.	Слишком малы обороты двигателя.	Увеличьте обороты двигателя с помощью акселератора.
	Слишком высокая скорость движения.	Снизьте скорость движения.
	Нож затупился.	Передайте нож на переточку в сервисный центр или замените нож.
Двигатель работает, но режущий механизм не скашивает траву.	Разорван клиновой ремень.	Клиновой ремень должен заменяться специалистами сервисного центра.



MTD Products Aktiengesellschaft
Industriestraße 23 • D-66129 Saarbrücken
Тел.: 0049 (0) 68 05 / 79-0 • Факс: 0049 (0) 68 05 / 79-442
www.cubcadet.eu