

# Инструкция по эксплуатации

Газонокосилка аккумуляторная Gardena 34 A easy  
04036-20.000.00

Цены на товар на сайте:

[http://www.vseinstrumenti.ru/sadovaya\\_tehnika/gazonokosilki/akkumulyatornye/gardena/34\\_a\\_easy04036-2000000/](http://www.vseinstrumenti.ru/sadovaya_tehnika/gazonokosilki/akkumulyatornye/gardena/34_a_easy04036-2000000/)

Отзывы и обсуждения товара на сайте:

[http://www.vseinstrumenti.ru/sadovaya\\_tehnika/gazonokosilki/akkumulyatornye/gardena/34\\_a\\_easy04036-2000000/#tab-Responses](http://www.vseinstrumenti.ru/sadovaya_tehnika/gazonokosilki/akkumulyatornye/gardena/34_a_easy04036-2000000/#tab-Responses)

Мы обращаем Ваше внимание на то, что в соответствии с законом об ответственности за качество продукции мы не несем ответственности за ущерб, причиненный нашими изделиями, если он является следствием неквалифицированного ремонта или использования деталей, не являющихся продукцией GARDENA или запасных частей, не допущенных компанией GARDENA, а также если ремонт произведен не в сервисном центре GARDENA или в сервисных службах авторизованных дилеров. Это правило также распространяется на запасные части и принадлежности.

#### Сервис:

**Сервисный центр ООО «ГАРЕНА РУС»**  
123007 Москва,  
Хорошевское шоссе 32А  
Тел. (495) 247-25-10  
Факс: (495) 247-25-11

#### Сертификат соответствия

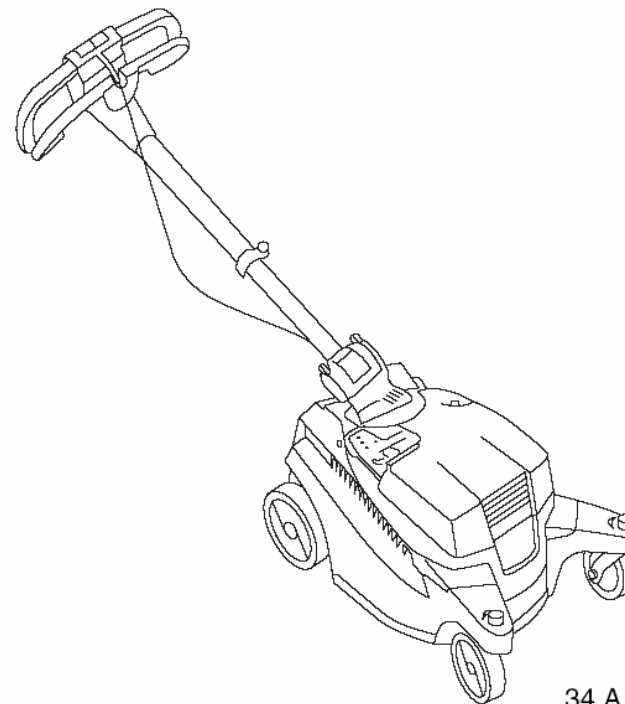
Мы, нижеподписавшиеся,  
GARDENA Manufacturing GmbH  
Hans-Lorenser Strasse 40  
D-89079 Ulm

подтверждаем, что при отправке с нашего предприятия газонокосилка аккумуляторная маневренная 34 A easyMove, арт. № 4036 отвечает требованиям соответствующих директив ЕС, стандартам безопасности ЕС и специальных стандартов изделия. При внесении несогласованных с нами изменений в изделие настоящее заявление утрачивает свою силу.



Peter Lameli  
Technische Leitung

Ulm, den 16.06.2005



34 A easyMove Art. 4036

## Газонокосилка аккумуляторная маневренная 34 A easyMove арт. № 4036

### Инструкция по эксплуатации



## Технические характеристики

Наименование	34 A easyMove, Арт. № 4036
Зарядное устройство Напряжение/частота	230 В / 50 Гц
Продолжительность зарядки / ток зарядки	15-24 час (в зависимости от степени разрядки аккумулятора) 550 мА ± 10%
Напряжение аккумулятора	24 В
Мощность аккумулятора	9 Ah (хватает на 30 мин работы / площадь газона 300 м <sup>2</sup> )
Ширина стрижки травы	34 см
Высота стрижки травы	2 - 6,5 см (4 ступени)
Вес с аккумулятором	19,6кг
Емкость контейнера для травы	30 л
Уровень шума: Звуковое давление	77 дБ
Акустическая мощность	87 дБ
Уровень вибрации рукоятки	< 2.5 мс <sub>2</sub>

### Содержание:

1. Область применения
  2. Безопасность
  3. Устройство
  4. Сборка
  5. Эксплуатация
  6. Вывод из эксплуатации
  7. Техническое обслуживание
  8. Устранение неисправностей
  9. Предлагаемая оснастка
  10. Гарантия, сервис
- 2

**Внимание!** Замену ножа производите только в уполномоченном сервисном центре.

Допускается использование только оригинального ножа **GARDENA, арт. 4091.**

В случае других неисправностей обратитесь в сервисный центр GARDENA или уполномоченный сервисный центр авторизованных дилеров.

## 9. Предлагаемая оснастка

**Аккумулятор GARDENA арт. 4036-00.660.00** (приобретается через сервисный центра GARDENA).

Предназначен для замены или увеличения мощности. Полного заряда аккумулятора хватает на 30 мин работы или 300 м<sup>2</sup> площади газона.

## 10. Гарантия, сервис

Срок гарантии – 1 год со дня продажи. Гарантия распространяется на все основные неисправности, причиной которых являются доказуемые дефекты материала или ошибки производства. Гарантийная услуга осуществляется либо в виде замены на исправное изделие, либо в виде бесплатного ремонта неисправного изделия при условии соблюдения следующих требований:

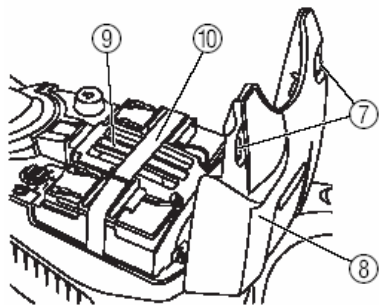
- правильная эксплуатация изделия с соблюдением рекомендаций настоящей инструкции по эксплуатации
- отсутствие попыток покупателя или третьего лица самостоятельно отремонтировать изделие.

Гарантия не распространяется на нож, являющийся быстроизнашиваемой деталью.

	Дисбаланс из-за грязевых отложений на ноже.	Очистите косилку (см. раздел 7 «Техническое обслуживание»). Если после этого неисправность не устраняется, обратитесь в уполномоченный сервисный центр.
<b>Неровное качество стрижки газона</b>	Затупились лезвия	Замените нож
	Выбрана слишком низкая высота стрижки травы	Увеличьте высоту стрижки травы.
	Выбрана слишком высокая скорость стрижки травы	Уменьшите скорость стрижки травы.

### Замена аккумулятора

Если аккумулятор перестал заряжаться, его необходимо заменить. Новый аккумулятор **GARDENA арт. 4036.00.660.00** Вы можете приобрести через сервисный центр GARDENA.



1. Откройте оба фиксатора (7) крышки аккумуляторного узла (8) и откиньте крышку (8).
2. Отпустите натяжной ремень (10) и выньте аккумулятор (9) из косилки.
3. Выньте старый аккумулятор (9) (см. п.6 «Вывод из эксплуатации»).
4. Вставьте новый аккумулятор (9) (см. п. 4 «Сборка»).

### Замена ножа

Нож с выломанными кромками лезвий, ввиду возникающего вследствие этого дисбаланса, перетачивать нельзя, его следует заменить.

## Газонокосилка аккумуляторная маневренная 34 A easyMove

### Добро пожаловать в сад GARDENA...



Внимательно прочитайте данную инструкцию по эксплуатации и следуйте ее указаниям. Используйте данную инструкцию по эксплуатации для ознакомления с газонокосилкой электрической 34 A easyMove (далее в тексте -косилка), ее правильным использованием и требованиями безопасности.



**В целях безопасности дети моложе 16 лет, также люди, не знакомые с данной инструкцией по эксплуатации, не должны пользоваться этой косилкой.**

**Храните данную инструкцию в надежном месте.**

## 1. Область применения

### Назначение

Косилка предназначена для бытового использования на приусадебных садово-огородных участках и участках садоводов-любителей. Косилка предназначена для стрижки газонов и травяных покровов с максимальным уклоном 15°.

Полного заряда аккумулятора хватает на 30 мин работы или 300 м<sup>2</sup> площади газона. Для увеличения мощности через сервисную службу GARDENA можно заказать дополнительный аккумулятор (см. п. 9 «Предлагаемая оснастка»).



**Внимание!** В целях безопасности косилка не должна использоваться для подравнивания кустарников и живых изгородей, для стрижки и измельчения вьющихся растений или травы на крышах-террасах и в цветочных ящиках на балконах. Кроме того, косилка не может быть использована для измельчения спеленных веток деревьев и живых изгородей, а также для выравнивания неровностей грунта.

## 2. Безопасность

Обращайте внимание на указатели безопасности, расположенные на косилке.



**Внимание!** Перед вводом в эксплуатацию ознакомьтесь с инструкцией по эксплуатации!



**Осторожно! Опасность получения травмы!** Удалите посторонних из опасной зоны!



**Осторожно! Острый нож!**



Перед техническим обслуживанием или выньте ключ блокировочного замка безопасности.

### Контроль перед использованием

Каждый раз перед использованием косилки производите ее наружный осмотр на предмет отсутствия повреждений.

### Внимание!



Запрещается пользоваться косилкой, если ее защитные и предохранительные устройства (переключательная рукоятка, блокировочный ключ, пусковая кнопка, корпус, травосборник) и/или режущий механизм повреждены или изношены! Поврежденные или изношенные детали необходимо заменить. Никогда не блокируйте защитные устройства.

Проверяйте состояние газона перед работой. Удаляйте посторонние предметы (например, камни, ветки).

Режущий механизм необходимо регулярно проверять на отсутствие повреждений и при необходимости квалифицированно устранять их.

## 8. Устранение неисправностей



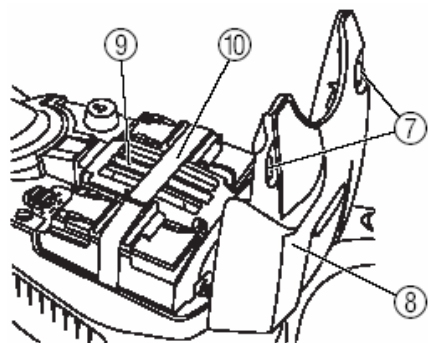
**Опасность!** Возможно получение травмы вращающимся ножом!  
→ Перед любой работой по устранению дождитесь полной остановки вращения ножа, оденьте рабочие перчатки и выньте блокировочный ключ.

Неисправность	Возможная причина	Способ устранения
<b>Двигатель не включается</b>	Не вставлен блокировочный ключ.	Вставьте блокировочный ключ в зарядное гнездо.
	Штекер зарядного устройства вставлен в зарядное гнездо.	Выньте штекер из зарядного гнезда и вставьте блокировочный ключ.
	Отсоединился плоский штекер аккумулятора.	Откройте крышку и соедините плоское гнездо с плоским штекером.
<b>Двигатель заблокирован</b>	Заклинивание ножа посторонним предметом. Сработала защитная блокировка (красная сигнальная лампочка мигает).	1. Выключите косилку 2. Выньте блокировочный ключ 3. Удалите посторонний предмет.
	Недостаточная зарядка аккумулятора для высокой рабочей нагрузки.	Уменьшите рабочую нагрузку или зарядите аккумулятор.
<b>Громкие шумы, стук в косилке</b>	Ослабли резьбовые соединения крепления двигателя или корпуса косилки.	Проверьте прочность креплений, при необходимости подтяните их.
<b>Неровная работа, сильная вибрация</b>	Повреждены лезвия или ослабло крепление ножа к валу двигателя.	Замените нож или затяните его крепление в уполномоченном сервисном центре.

Если аккумулятор не используется в течение длительного времени, его необходимо заряжать как минимум раз в полгода, чтобы сохранить его работоспособность и исправность.

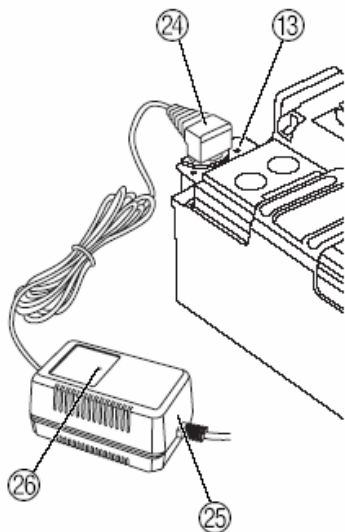
При полной разрядке аккумулятора, например, в результате длительного хранения без промежуточной подзарядки, полная мощность аккумулятора восстанавливается после нескольких циклов зарядки/разрядки.

### **Зарядка аккумулятора вне косилки**



1. Откройте оба фиксатора (7) крышки аккумуляторного узла (8) и откиньте крышку (8).
2. Отпустите натяжной ремень (10) и выньте аккумулятор (9) из косилки.
3. Вставьте штекер (24) зарядного устройства в зарядное гнездо (13).

5.



4. Вставьте сетевой штекер зарядного устройства (25) в розетку электросети.

Аккумулятор заряжается до тех пор, пока горит красная сигнальная лампочка (26) (при полностью разряженном аккумуляторе зарядка может длиться до 24-х часов). Для постоянной подзарядки зарядное устройство может оставаться подключенным.

### **Эксплуатация:**



**Косилка может нанести серьезную травму! Вы отвечаете за безопасность в зоне работы косилки.**

**Не переворачивайте косилку на бок во время стрижки травы.**

**Не поднимайте и не переносите косилку при работающем двигателе.**

Используйте косилку только для целей, указанных в настоящей инструкции по эксплуатации. Надевайте крепкую, нескользящую обувь, прочные, длинные брюки, защитные перчатки. Оберегайте части Вашего тела и, в первую очередь, ноги и пальцы рук от возможного контакта с режущим механизмом. Во время работы (особенно на склонах) выбирайте устойчивое положение. Косите только в направлении поперечно склону и никогда – вверх или вниз склона. Проявляйте особую осторожность при смене направления движения на склонах. Никогда не используйте косилку на слишком крутых склонах! Будьте особенно внимательны при движении назад – Вы можете споткнуться! Во время работы обращайтесь особое внимание на посторонние предметы (например, камни). Не позволяйте рулевой рукоятке свободно падать вперед при складывании.

### **Перерыв в работе**

Никогда не оставляйте косилку без присмотра на рабочем месте. Во время перерыва в работе поставьте косилку в безопасное место. Выньте блокировочный ключ.

При переходе к другому месту работы отпустите переключательную рукоятку и выньте блокировочный ключ из зарядного гнезда.

### **Влияние окружающей среды:**

Работайте только в условиях достаточной видимости. Ознакомьтесь с обстановкой вокруг рабочего места, обратите внимание на наличие возможных опасностей, которые могут быть неслышны из-за шума работающей косилки.

Следите за тем, чтобы поблизости не было людей (особенно детей) и животных.

Если Вы все-таки наехали на препятствие во время работы, выключите косилку, или если косилка вдруг начнет сильно вибрировать, отпустите переключательную рукоятку, **выньте блокировочный ключ** и удалите препятствие.

Проверьте косилку на наличие повреждений и при необходимости устранили их.

Соблюдайте тишину в общепринятое время для отдыха.

### Электрическая безопасность



**Осторожно!**

**Никогда не запускайте косилку в опрокинутом состоянии!**

Вставляйте блокировочный ключ в зарядное гнездо только на время работы косилки. Никогда не используйте косилку во время дождя или в сырых условиях.

### Безопасность аккумулятора



**Осторожно! Опасность короткого замыкания и возгорания! Контакты аккумулятора никогда не должны перемыкаться с помощью металлических деталей.**

**Опасность возгорания! Никогда не производите подзарядку аккумулятора вблизи кислот и легко воспламеняющихся материалов.**

**Опасность взрыва! Никогда не выбрасывайте вытекший аккумулятор в открытое пламя. Для зарядки аккумулятора должно использоваться только поставляемое в комплекте зарядное устройство. Использование других зарядных устройств может повлечь за собой порчу изделия или стать причиной травмы.**

Не заряжайте аккумулятор в условиях повышенной температуры после эксплуатации или нагрева солнечными лучами. Аккумулятор должен предварительно охладиться. Не подвергайте аккумулятор воздействию влаги.

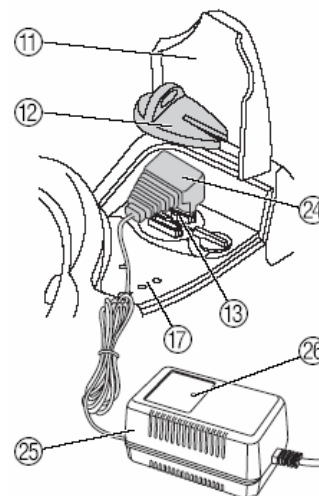
При использовании сторонних зарядных устройств гарантия производителя утрачивает свою силу.

Зарядка аккумулятора должна проводиться только в сухих условиях. Во время зарядки аккумулятор никогда не должен подвергаться воздействию прямых солнечных лучей. Используйте аккумулятор только для косилки. Никогда не включайте косилку во время зарядки. Не допускайте попадания грязи и воды в зарядное гнездо.

### Зарядка аккумулятора в косилке

Аккумулятор можно заряжать внутри и вне косилки.




Мы рекомендуем производить зарядку аккумулятора непосредственно после кошения, используя при этом поставляемое в комплекте зарядное устройство (избыточная зарядка аккумулятора невозможна). Для того чтобы аккумулятор всегда был заряжен на полную мощность, его всегда следует заряжать через зарядное устройство.



1. Откройте крышку (11).
2. Выньте блокировочный ключ (12) из зарядного гнезда (13).
3. Вставьте штекер (24) зарядного устройства в зарядное гнездо (13).
4. Вставьте сетевой штекер зарядного устройства (25) в розетку электросети.
5. Аккумулятор заряжается до тех пор, пока горит красная сигнальная лампочка (26) (при полностью разряженном аккумуляторе зарядка может длиться до 24-х часов). Для постоянной подзарядки зарядное устройство может оставаться подключенным.

### Индикация состояния зарядки (17)

Индикатор состояния зарядки (17) горит только 10 секунд при запуске косилки (см. п. 5 «Эксплуатация»).

-  Зеленая лампочка – аккумулятор заряжен полностью
-  Желтая лампочка – аккумулятор заряжен наполовину
-  Красная лампочка – аккумулятор разряжен

При отсоединении зарядного устройства (25) от сети штекер (24) также должен быть вынут из зарядного гнезда (13), в противном случае произойдет разрядка аккумулятора через зарядное устройство.

**Примечание:** Для экономии места травосборник можно поставить на сложенную косилку.

Если при хранении косилка не всегда подключена к зарядному устройству, то во избежание саморазрядки аккумулятора необходимо заряжать как минимум раз в полгода.

## 7. Техническое обслуживание



**Опасность!** Возможно получение травмы вращающимся ножом!  
→ Перед любой работой по техническому обслуживанию выньте блокировочный ключ, дождитесь полной остановки вращения ножа и наденьте рабочие перчатки.



**Внимание!** Возможность получения травмы и материального ущерба!  
→ Не мойте косилку проточной водой, особенно под высоким давлением.  
→ Не используйте для чистки косилки растворители, топливные материалы и шероховатые предметы.

Отложения травы затрудняют процесс запуска, снижают качество стрижки и осложняют выброс скошенной травы. Легче всего отложения травы и грязи удаляются непосредственно после кошения.

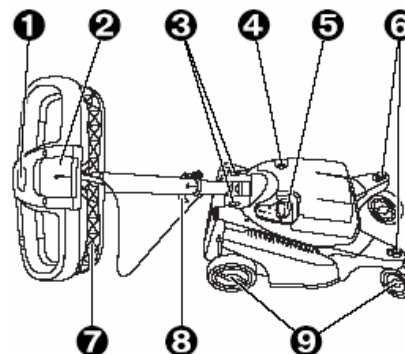
1. Зафиксируйте косилку в прямом положении (см. п.5 «Эксплуатация» *Кошение на склонах*)

2. Осторожно положите косилку на бок и очистите дно от остатков травы (не используйте при этом острых предметов).

### Чистка травосборника

→ Осторожно удалите остатки травы с наружной и внутренней поверхности травосборника (не используйте при этом острых предметов).

## 3. Устройство

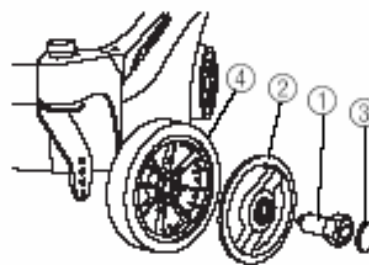


- 1 - Пусковая кнопка
- 2 - Фиксатор руля (для кошения на склонах)
- 3 - Кнопка для откидывания рулевой колонки
- 4/5 - Фиксаторы крышки аккумуляторного узла (фиксатор 5 расположен под блокировочным замком)
- 6 - фиксатор передних колес (для кошения на склоне)
- 7 - переключательная рукоятка
- 8 - рычаг для регулировки длины ручки
- 9 - регулировка высоты кошения – вывинчивание колес.

## 4. Сборка

### Сборка колес

Все 4 колеса должны быть привинчены на одинаковой высоте кошения (см. раздел 4. Эксплуатация «Регулировка высоты кошения»).



1. Вставьте болт (1) в отверстие колпака колеса (2), при этом шестигранная головка болта должна полностью войти в колпак (2).

**Для передних колес используйте колпак с коротким болтом, для задних колес – колпак с длинным болтом.**

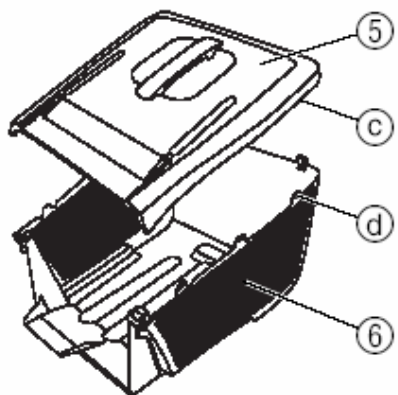
2. Вдавите колпачок (3) в колпак (2), так чтобы он зафиксировался.

3. Вставьте болт (1) в колесо (4), привинтите колесо (4) рукой до упора и проверьте прочность крепления колеса.

*Маленькие колеса (Ø 13 см) привинчиваются спереди, большие колеса (Ø 16 см) – сзади.*



### Установка травосборника



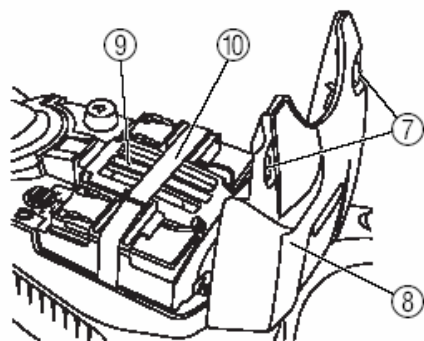
1. Установите крышку (5) на корпус травосборника (6) так, чтобы все проушины (с) расположились над крючками (d).
2. Прижмите крышку (5) к корпусу травосборника (6), чтобы все крючки (d) надежно защелкнулись.
3. Визуальный контроль: проверьте надежность фиксации всех крючков (d).

### Установка аккумулятора

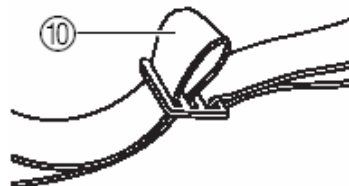


**Опасность! Короткое замыкание – опасность возгорания!**  
**Запрещается переключать контакты аккумулятора металлическими деталями.**

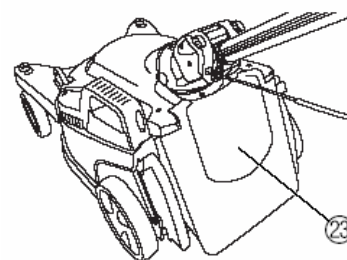
Аккумулятор поставляется в заряженном виде, но при длительном хранении может разрядиться. Перед первым пуском в эксплуатацию зарядите аккумулятор (см. п. 7 «Техническое обслуживание» *Зарядка аккумулятора*)



1. Деблокируйте два фиксатора (7) на крышке аккумуляторного узла (8) и откиньте крышку (8).
2. Вставьте аккумулятор (9) в косилку.
3. Закрепите аккумулятор ремнем (10).
4. Захлопните крышку (8) и защелкните фиксаторы (7).



### Кошение без травосборника



**Внимание!**  
**Не засовывайте руку в выходной люк.**

Если защитную крышку (23) отпустить, она автоматически захлопнется и закроет выходной люк. Защитная крышка (23) расположена таким образом, что при закрытом ее положении кошение можно производить без травосборника. Скошенная трава при этом остается на газоне.

### Рекомендации по стрижке травы

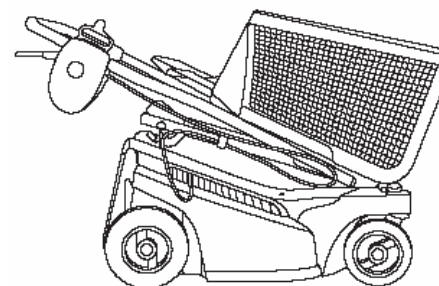
Если скошенная трава застревает в выходном люке травосборника, отведите косилку примерно на 1 м назад, чтобы трава могла свободно выпасть вниз.

Для того чтобы газон имел ухоженный вид, рекомендуется стричь его регулярно, по возможности 1 раз в неделю. При частой стрижке газон становится более плотным. В случае продолжительного перерыва в стрижке (газон после отпуска) сначала постригите его в одном направлении с максимальной высотой стрижки, а затем – в поперечном направлении с необходимой высотой стрижки.

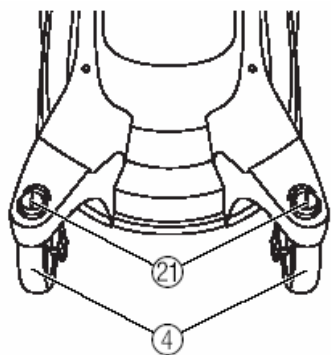
Постригайте по возможности только сухой газон, т.к. при стрижке влажной травы газон будет иметь неопрятный вид.

## 6. Вывод из эксплуатации

### Транспортирование и хранение косилки



1. Выньте блокировочный ключ.
2. Перед помещением косилки на хранение почистите ее и подключите к зарядному устройству (см. п. 7 «Техническое обслуживание»).
3. Храните косилку в недоступном для детей месте.

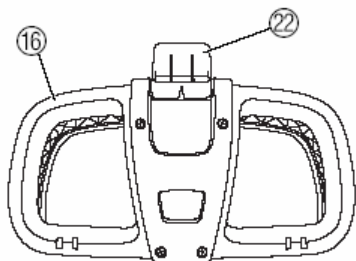


1. Поверните оба красных фиксатора (21) ходовых колес на 90° (риска по направлению движения).

2. Для установки передних колес (4) в прямом направлении введите их в зацепление с фиксатором (21)  
*Колеса выставлены в прямом направлении.*

3. Откиньте фиксатор руля (22) вверх.

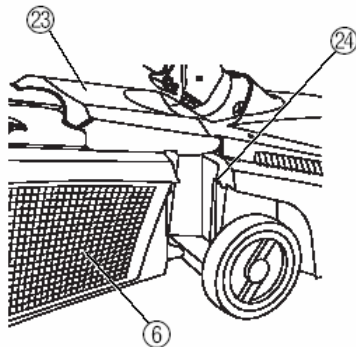
4. Приведите руль (16) в прямое положение, так чтобы был слышен щелчок фиксатора.  
*Руль выставлен в прямом направлении.*



По окончании кошения на склоне передние колеса снова можно деблокировать, повернув фиксаторы (21) на 90° и опустив фиксатор (22). Траектория кошения на склонах должна быть направлена поперечно уклону.

### Кошение с использованием травосборника

При появлении на газоне обрезков травы во время кошения травосборник необходимо опорожнить.



**Опасность!** Возможно получение травмы выброшенными посторонними предметами!

→ Приподнимайте защитную крышку только при выключенном двигателе и при полной остановке вращения ножа.

1. Приподнимите защитную крышку (23) и извлеките за ручку травосборник (6).
2. Опорожните травосборник (6) и снова навесьте его на крюки (24), расположенные на корпусе.

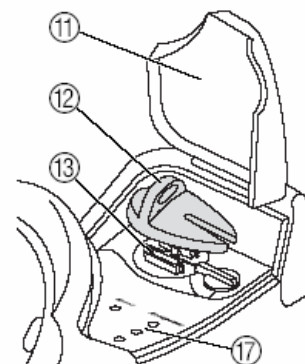
## 5. Эксплуатация



**Опасность! Возможность ранения вращающимся ножом!**  
Перед любыми регулировочными работами после выключения косилки дождитесь полной остановки движущихся ее частей, оденьте подходящие перчатки и выньте блокировочный ключ.

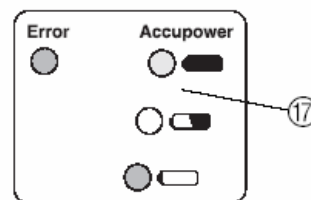
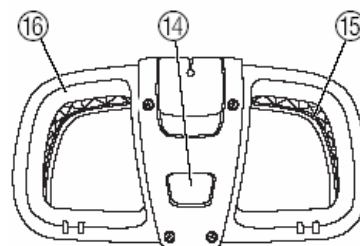


**Опасность травмирования, если косилка не отключается автоматически!**  
Не удаляйте и не переключайте предохранительные устройства на косилке (например, не привязывайте пусковую рукоятку к косилке)!







**Опасность! Инерционный ход ножа!**

- Никогда не поднимайте, не опрокидывайте и не переносите косилку при работающем двигателе!
- Никогда не запускайте косилку на укрепленном основании (например, асфальт).
- Всегда соблюдайте расстояние безопасности между ножом и телом, заданное направляющими.



1. Установите косилку на ровном участке газона.
2. Откройте крышку (11).
3. Вставьте блокировочный ключ (12) в зарядное гнездо (13).
4. Нажмите и не отпускайте блокировку включения (14) и прижмите переключательную рукоятку (15) к рулю (16). Косилка включается и на 10 секунд загорается индикатор зарядки аккумулятора (Accupower).
5. Отпустите блокировку включения (14).
6. Ведите косилку вперед в темпе шага.

Если мигает красная лампочка (  аккумулятор разряжен), двигатель выключается и аккумулятор необходимо зарядить (см. п. 7 «Техническое обслуживание»). Во время работы крышка аккумулятора всегда должна оставаться закрытой. Во время работы косилки аккумулятор нагревается. Это нормальное явление, которое никак не сказывается на производительности.

-  Зеленая лампочка – аккумулятор заряжен полностью
-  Желтая лампочка – аккумулятор заряжен наполовину
-  Красная лампочка – аккумулятор разряжен

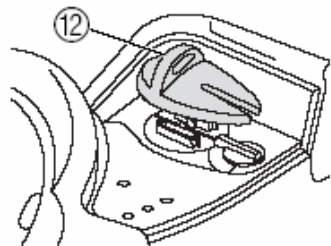
**Защитная блокировка:** при блокировке косилки посторонним предметом или перегрузке двигателя (мигает красная сигнальная лампочка) устройство защитной блокировки сразу же отключает двигатель. Выньте блокировочный ключ из зарядного гнезда, удалите посторонний предмет или устраните причину перегрузки и через несколько секунд снова включите косилку.

Сбой / Error:

- Сигнальная лампочка мигает - защитная блокировка
- Сигнальная лампочка горит постоянно - низкое напряжение

**Защита от полной разрядки:** косилка автоматически отключается при достижении минимального уровня зарядки (сигнальная лампочка горит постоянно = низкое напряжение). Мы рекомендуем сразу же при срабатывании защитного устройства произвести зарядку аккумулятора.

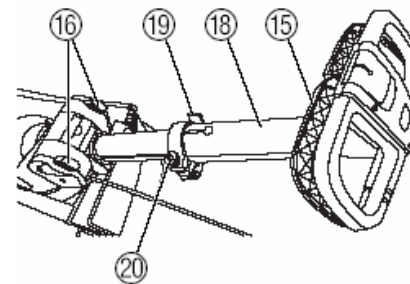
#### Выключение косилки



**Примечание:** защитить косилку от нечаянного включения можно посредством удаления блокировочного ключа из зарядного гнезда.

1. Отпустите переключательную рукоятку (15).
2. При любом перерыве в работе выньте блокировочный ключ (12).

#### Регулировка рулевой рукоятки



1. Одновременно нажмите кнопки (16) и откиньте рулевую рукоятку (18).
2. Отпустите зажимный рычаг (19).
3. Выдвиньте рулевую рукоятку (18) на требуемую длину.
4. Закройте зажимный рычаг (19).

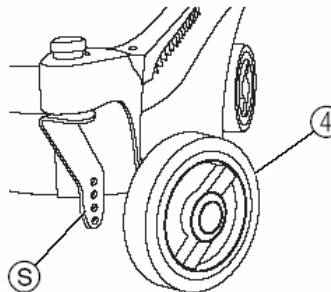
В целях безопасности не приводите вытянутую рулевую рукоятку в первоначальное, полностью

задвинутое положение, в котором она находилась при поставке.

Зажимный рычаг можно регулировать с помощью гайки (20). При недостаточной эффективности зажима поверните (например, пассатижами) гайку в направлении по часовой стрелке, при этом зажимный рычаг должен быть открыт.

#### Регулировка высоты кошения

Высота кошения может регулироваться в диапазоне от 2,0 до 6,5 см шагом по 1,5 см (4 ступени).



→ Отвинтите рукой колеса (4) и привинтите их до упора на требуемой высоте кошения травы, проверив надежность крепления. Все 4 колеса (4) всегда должны находиться на одинаковой высоте кошения (см. шкалу (S) на обратной стороне держателя колеса).

#### Кошение на склонах



##### **Внимание!**

Во избежание бокового скольжения на склоне перед началом работы необходимо зафиксировать передние колеса. Не работайте на склоне с углом подъема, превышающим 15°.