



RICAMBI / SPARE PARTS

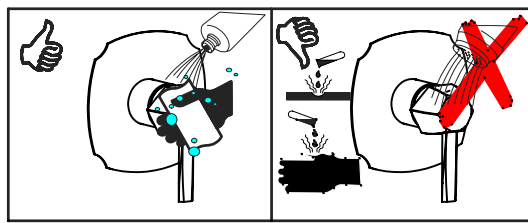
		COD. 144022	COD. 104054
<p>COD. 144016 x Art. 1421/K COD. 164004 x Art. 1621/K COD. 174008 x Art. 1721/K COD. 184005 x Art. 1821/K</p>		COD. 174008	COD. 184005
COD. 184024	COD. 164017	COD. 164004	COD. 025002
COD. 174020	COD. 144031	COD. 144016	COD. 106005
<p>COD. 144031 x Art. 1430, 1430/1 COD. 164017 x Art. 1630, 1630/1 COD. 174020 x Art. 1730, 1730/1 COD. 184024 x Art. 1830, 1830/1</p>			

Stresa

ISTRUZIONI DI INSTALLAZIONE / INSTALLATION INSTRUCTION

ART. 1421/K ART. 1721/K	ART. 1621/K ART. 1821/K	ART. 1430 ART. 1730	ART. 1630 ART. 1830	ART. 1430/1 ART. 1730/1	ART. 1630/1 ART. 1830/1

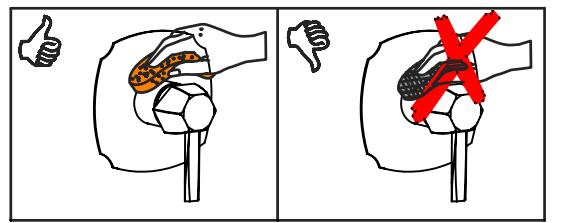
Al fine di garantire la durata del prodotto installare rubinetti con filtro da pulire periodicamente. Effettuare risciacquo delle tubazioni prima di installare il prodotto (PUNTO 1)
In order to guarantee a long duration of the product install valves with filter, which have to be regularly cleaned. Carry out the rinsing of the pipes before install the tap



MANUTENZIONE E PULIZIA

Per una corretta manutenzione e pulizia di questo prodotto, raccomandiamo alcuni semplici accorgimenti:

- Utilizzare **detergenti neutri**, spruzzando il prodotto direttamente su un panno morbido onde evitare infiltrazioni
 - Evitare **sempre** il contatto con prodotti acidi o abrasivi
 - **Risciacquare bene** con abbondante acqua per eliminare eventuali residui ed **asciugare sempre** con un panno morbido
 - Effettuare una **pulizia periodica** al fine di prevenire le formazioni calcaree
- La BELLOSTA CARLO & C. non è RESPONSABILE di danni derivati dall'utilizzo di prodotti impropri per la pulizia.



MAINTENANCE AND CLEANING

For a proper maintenance and cleaning, we recommend the following:

- Use **neutral detergents**, avoiding to spray directly on taps to avoid residual infiltration
- **Avoid** contact with acid or abrasive products
- **Rinse** with water and **always dry** with a clean cloth to avoid residue of detergent
- Perform a **periodic cleaning** to prevent limestone deposits

BELLOSTA CARLO & C. cannot be held responsible for damages due to an improper use of detergents

1
IMPORTANTISSIMO

2

SCOSTAMENTO CONSIDERATO A MURO FINITO COMPRESO DI RIVESTIMENTO
 LIMIT MEASURE AT ENDED WALL INCLUSIVE OF COVERING

35-55
 45 MISURA IDEALE
 45 IDEAL MEASURE

3

VERIFICA IMPIANTO PLANT CHECK

4

> ufficio tecnico BELLOSTA. B.I. 06/06 ISO 9001-2000 SCQ

MADE IN ITALY

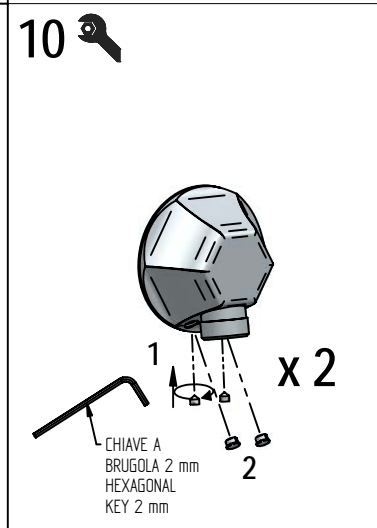
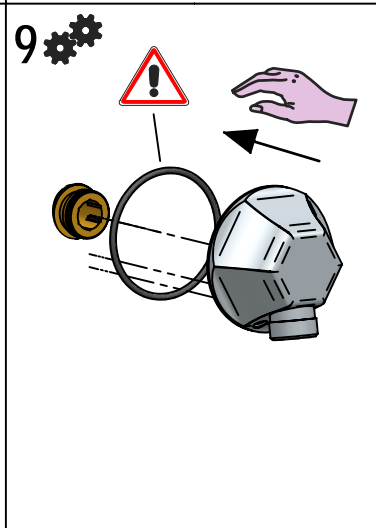
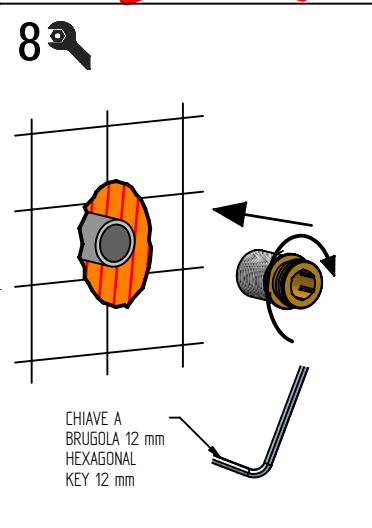
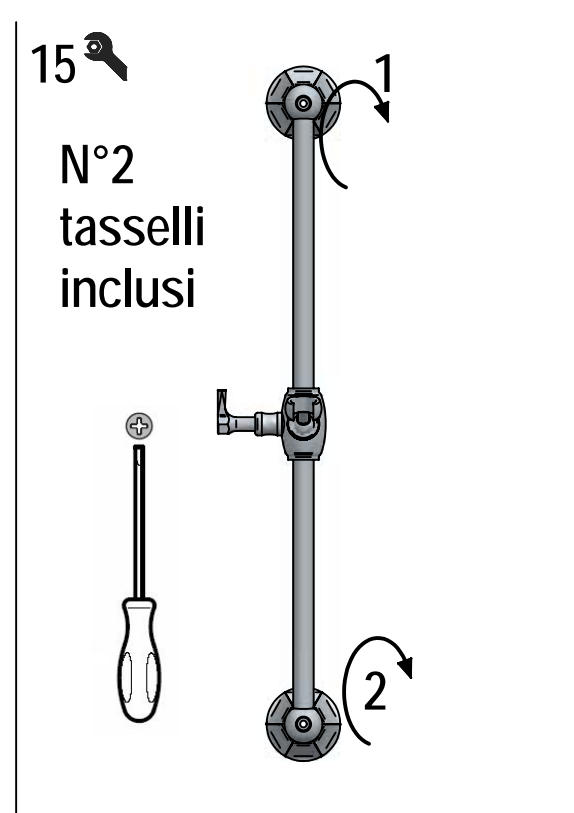
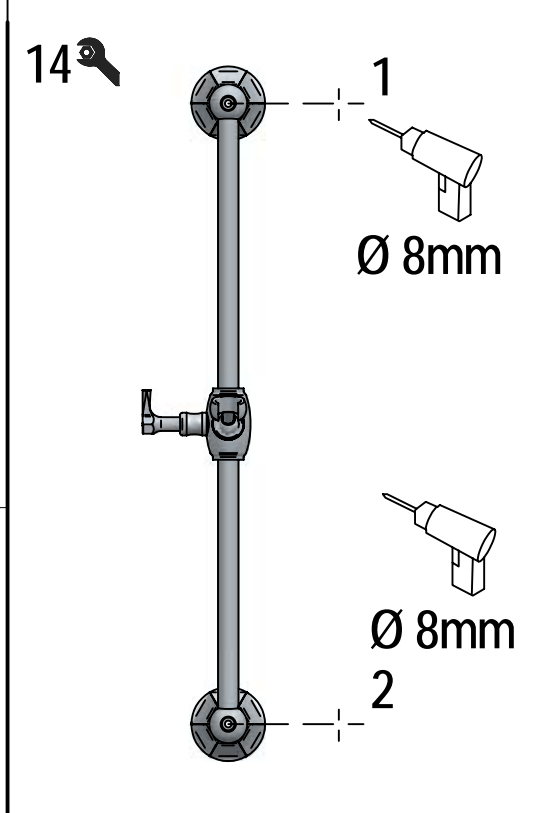
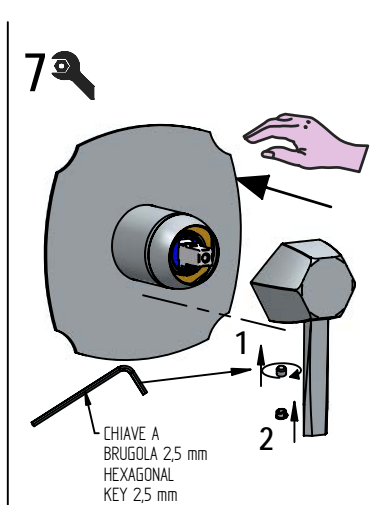
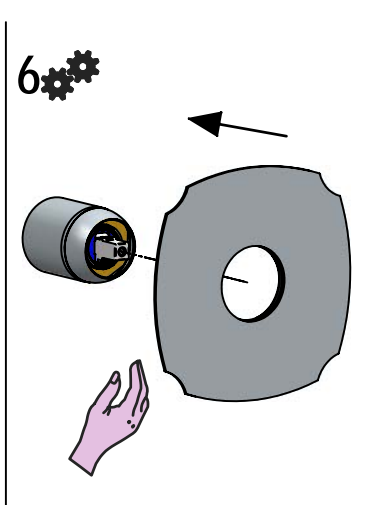
Questo prodotto è stato realizzato interamente in Italia con l'utilizzo di materie prime di altissima qualità

DESIGN
Maurice Tremeau

MADE IN ITALY

This product has been entirely manufactured in Italy, by top quality raw materials.

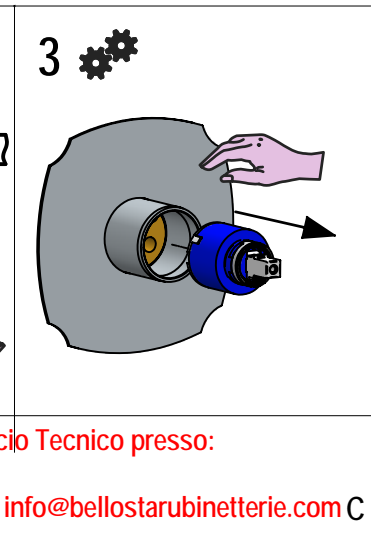
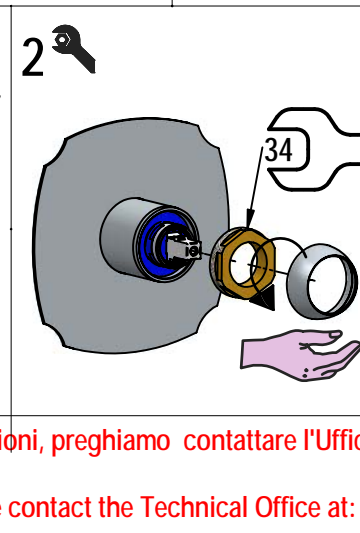
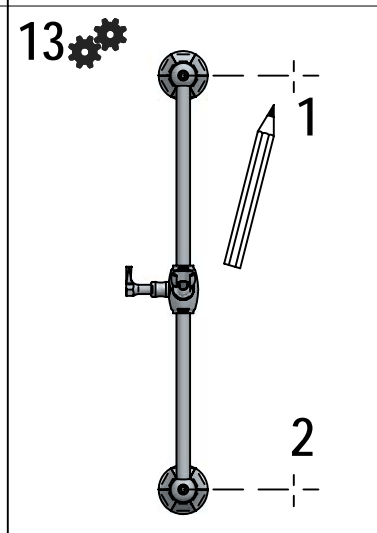
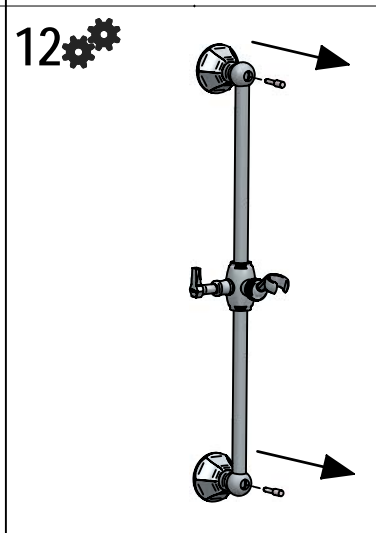
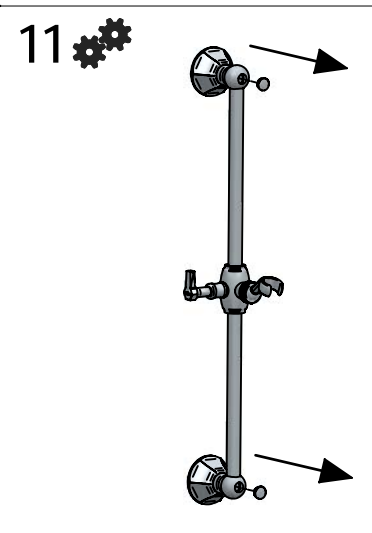
BELLOSTA
 Rubinetti d'autore dedicati a te



SOSTITUZIONE CARTUCCIA / CARTRIDGE REPLACEMENT

Prima di iniziare le operazioni di sostituzione della cartuccia assicurarsi che l'acqua dell'impianto principale sia chiusa e che la cartuccia sia svuotata da residui di acqua.

Before starting replacement of cartridge, ensure that water system has been turned off and empty remaining water.



Per qualsiasi richiesta di informazioni, preghiamo contattare l'Ufficio Tecnico presso: info@bellostarubinetterie.com

For any technical inquiries, please contact the Technical Office at: info@bellostarubinetterie.com C