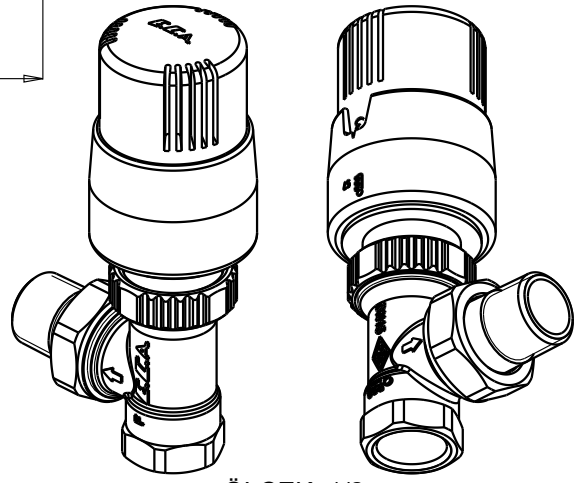
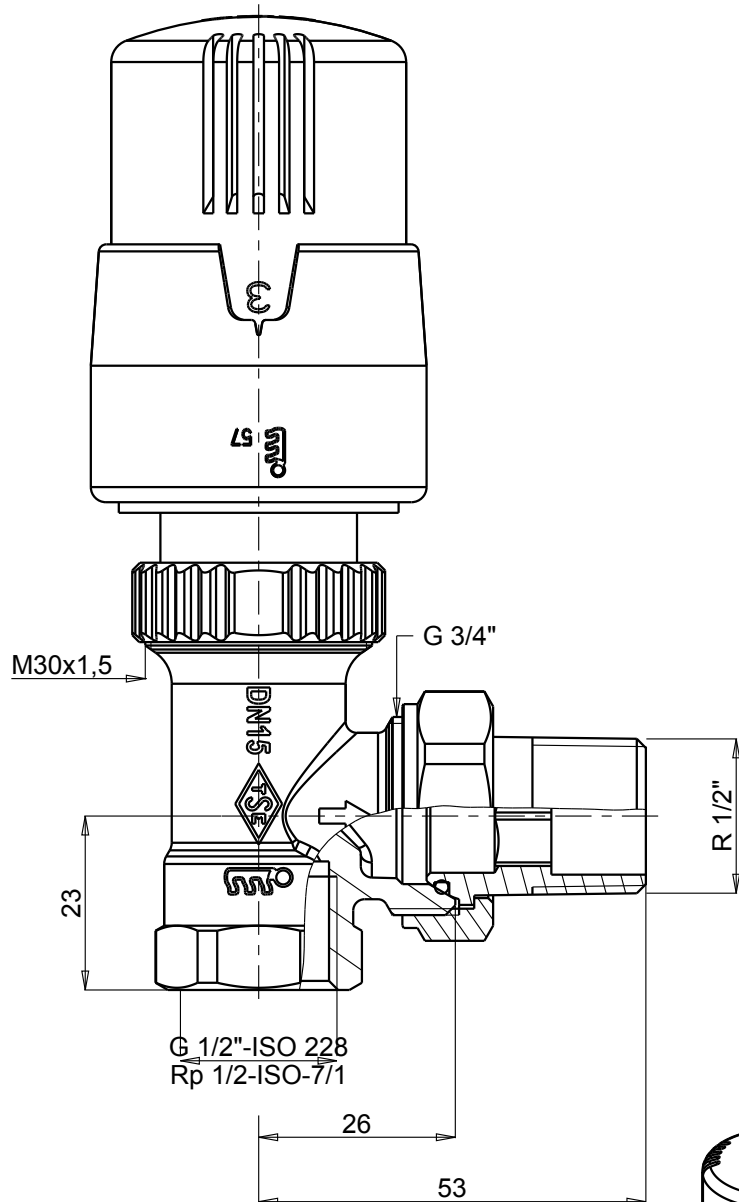


ÖNEMLİ: Bu teknik resim Valf Sanayi A.Ş.'ye ait ve redarık amacı ile dağıtılmıştır. Bu teknik resim isenliğinde derhal geri verilmelidir. Valf'ın izni olmadan bu resim çoğaltılmaz veya başka bir şirkete satılsa verilmemez.
Valf A.Ş.



ÖLÇEK: 1/2

NOMINAL DIMENSIONS	0.5-6	6-30	30-120	120-400	C			
	±0.1	±0.2	±0.3	±0.5	B			
TOLERANCES	±0.1	±0.2	±0.3	±0.5	A			
FREE DIMENSION TOLERANCES					Letter	Modifications	Date	Name
Angle Tolerances			Name	Date	Material:			
...-10mm	±1°	Designer	G.AVCI	31.10.2017				
10-50mm	±30'	Approval	K.IMIL					
50-120mm	±20'	Scale	Prod. Name:					
120-400mm	±10'	1/1		THERMOSTATIK RADIATOR VALVE				
DWG. NO	01							
					602120755			
					E.C.A.			

DIN 3141
ISO DIN 1302