

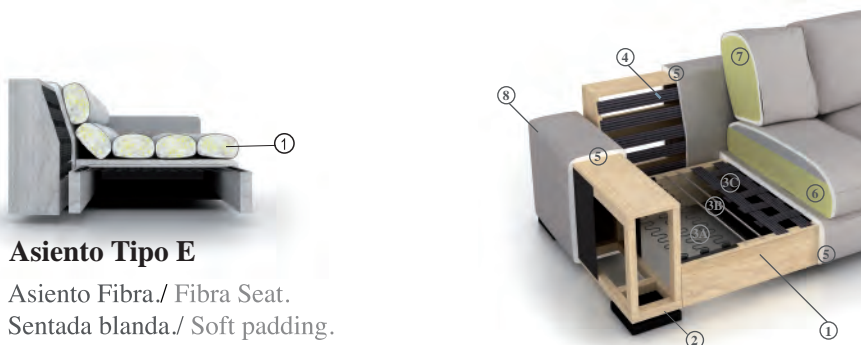
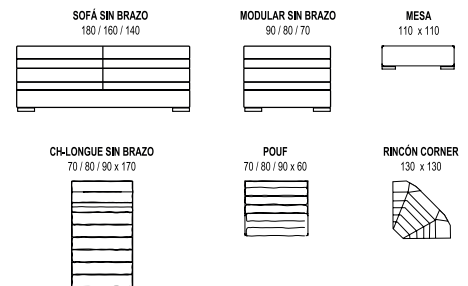
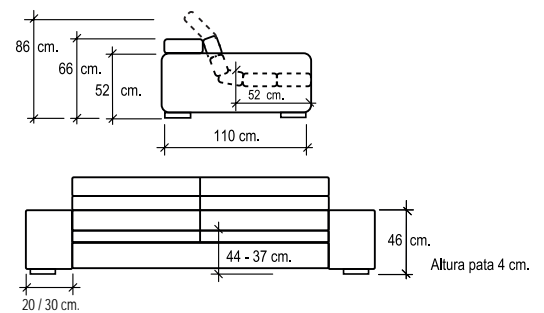


# Kobe

## FICHA TÉCNICA / SPECIFICATIONS

1. Estructura de madera.
2. Pata modelo 108 color wengué. Para otros colores dirigirse a Sección Patas. Opcional: Pata modelo 309.
3. Suspensión de asientos por muelles en zigzag recubiertos de espuma de poliuretano de 35Kg/m<sup>3</sup> de densidad.
4. Suspensión de respaldos por cincha elástica.
5. Estructura completamente recubierta con espuma de poliuretano.
6. Asiento tipo "E". Desenfundable.
7. Cojines de respaldo desenfundables en espuma súper suave de 20Kg/m<sup>3</sup> de densidad.
8. Costura estándar tapizado en piel: Doble. Costura estándar tapizado en tela: Pestaña.  
Para otras opciones de costura, consultar.

1. Solid wood frame.
2. Feet model 108 wenge-coloured. Please check the Feet Section to find out more colours.  
Optional: Feet model 309.
3. Seat suspension by sinuous springs covered with 35Kg/m<sup>3</sup> density polyurethane foam.
4. Backrest suspension by elastic webbing.
5. Frame fully covered with polyurethane foam.
6. Seat type "E". Removable cover.
7. Backrest cushions with removable cover and filled with 20Kg/m<sup>3</sup> density ultra-soft foam.
8. Standard w/leather upholstery: Double Stitched seam. Standard w/fabric upholstery: Lapped seam.  
Please ask for other optional seams.



### Asiento Tipo E

Asiento Fibra./ Fibra Seat.  
Sentada blanda./ Soft padding.

1. Mezcla fibra poliéster y picado espuma poliuretano densidad 35kg/m<sup>3</sup>.  
Polyester fibre mixed with shredded polyurethane foam density 35kg/m<sup>3</sup>.



Tapizados Moradillo S.A. es propietario y se reserva todos los derechos intelectuales sobre el diseño de todos los modelos que aparecen en este catálogo así como sobre todo el material en él mostrado incluyendo, por ejemplo, imágenes, textos, ilustraciones, formatos, logotipos, diseños, iconos, fotografías, etc. Queda prohibida su copia, reproducción, publicación o cualquier otra forma de utilización. Ponemos todo nuestro empeño en facilitar la información más exacta y actualizada en este catálogo, pero no podemos garantizar su validez a lo largo del tiempo ya que mejoramos y actualizamos continuamente nuestra gama. / Tapizados Moradillo S.A. owns and reserves all right, title and interest in and to the intellectual property rights in the design of all the models included in this catalogue as well as in every materials you can see on it including, for example, images, text, illustrations, formats, logos, designs, icons, photographs, etc. You may not copy, reproduce, publish, or otherwise exploit in any way. We use every effort to include up-to-date and accurate information in this catalogue but make no warranty of the information provided along the time as we are improving and modifying permanently our range.

# Kobe

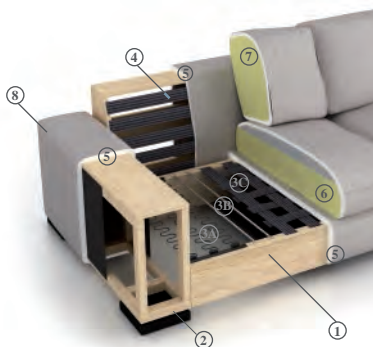
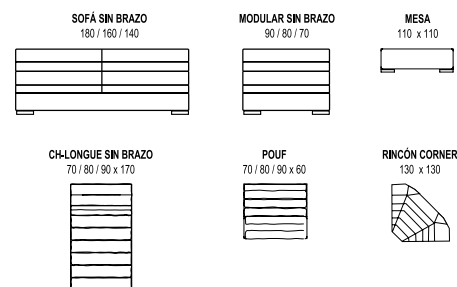
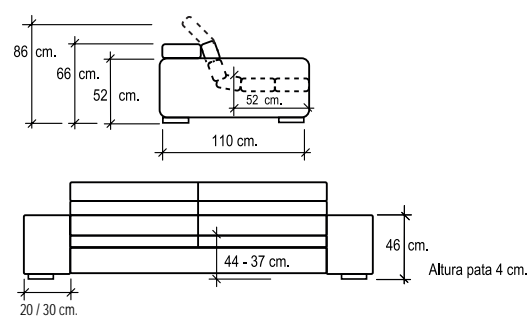


## CARACTÉRISTIQUES TECHNIQUES

1. Structure en bois.
2. Piètement modèle 108 wengé. Pour d'autres couleurs, veuillez vous diriger à la Section Piètements.  
En option : Piètement modèle 309.
3. Suspension de l'assise moyennant ressorts en zigzag recouverts de mousse polyuréthane d'une densité de 35 kg/m<sup>3</sup>.
4. Suspensions du dossier moyennant sangle élastique.
5. Structure entièrement revêtue de mousse polyuréthane.
6. Assise type « E ». Déhoussable
7. Coussins de dossier déhoussable en mousse ultra douce d'une densité de 20 kg/m<sup>3</sup>.
8. Couture standard, revêtement en cuir : Double rabattue.  
Couture standard, revêtement en tissu : Surpiquée simple.  
Pour d'autres options de couture, veuillez nous consulter.

## Технические характеристики

1. Деревянный каркас.
2. Ножки модель 108 или, на выбор, модель 309, цвет венге. Другие расцветки см. раздел «Модели ножек».
3. Сидения на пружинах типа зигзаг, покрытых полиуретановой пеной плотностью 35 кг/м<sup>3</sup>.
4. Подвеска спинки на эластичных ремнях.
5. Каркас полностью покрыт полиуретановой пеной.
6. Сидение типа «E». Чехол съемный.
7. Подушка спинки дивана со съемным чехлом. Наполнение из полиуретановой сверхмягкой пены плотностью 20 кг/м<sup>3</sup>.
8. Тип шва стандартный для кожи: двойной Тип шва стандартный для ткани: внахлест.  
О других видах швов спрашивайте у консультанта.



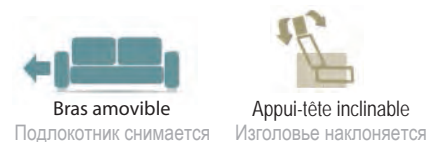
## Coussin de siège fibre E

Мягкое сидение.

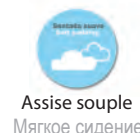
Assise souple / Тип: Фибра

1. Mélange de fibre polyester et mousse de polyester découpé densité 35 kg/m<sup>3</sup>

Смесь полиэстерного волокна и измельченной полиуретановой пены 35 кг/м<sup>3</sup>



Подлокотник снимается / Изголовье наклоняется



Tapizados Moradillo SA propriétaire des droits se réserve tous les droits de propriété industriels sur les dessins de tous les modèles qui apparaissent sur ce catalogue ainsi que tout le matériel pr images, textes, illustrations, formats, logos, dessins, icônes, photographies, etc. Toute copie, reproduction, publication ou toute autre utilisation est interdite. Nous avons fait de notre mieux pour fournir les informations les plus exactes et à jour dans ce catalogue, mais nous ne pouvons pas garantir sa validité dans le temps car nous améliorons continuellement notre gamme.

Tapizados Moradillo, S.A. оставляет за собой право распоряжаться производственными правами на дизайн всех моделей в этом каталоге, как и на весь материал, как то фотографии, тексты, иллюстрации, форматы, логотипы, любые визуальные форматы, значки и т.д., владельцем которых он является. Их запрещено воспроизводить, копировать, публиковать или использовать любым другим способом. Мы прилагаем максимум усилий, чтобы предоставить в данном каталоге наиболее точную и актуальную информацию, но мы не можем гарантировать, что с течением времени она не изменится, поскольку мы находимся в постоянном процессе расширения нашего модельного ряда.