

Кухня - Tara Classic

Однорычажный смеситель Profi - платина

Артикульный номер: 33 880 888-08

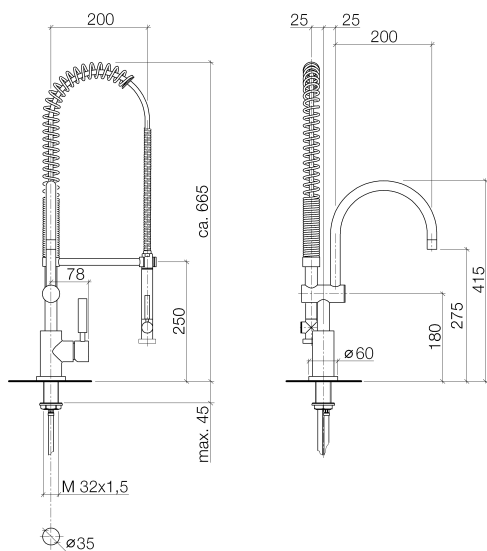


- вылет 200 мм
- поворотный излив 360°
- обогащенная воздухом и душевая струя
- высота смесителя 415 мм
- высота Profi-душевого гарнитура около 665 мм
- высота до аэратора 275 мм
- диаметр сверлёного отверстия 35 мм
- поверхность с форсунками с системой защиты от известковых отложений
- расход макс. 7 л/мин при гидравлическом давлении 3 бара
- не содержит свинца
- (ADA)
- Защищён от обратного потока.



платина

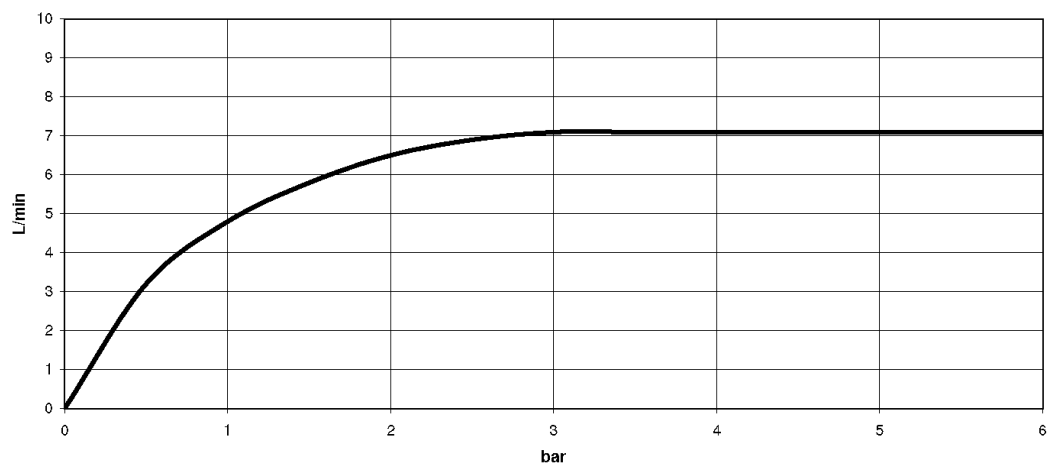
размерный чертеж



Все величины в мм / дюймах = мм x 0,0394

Кухня - Tara Classic
Однорычажный смеситель Profi - платина
Артикульный номер: 33 880 888-08

график расхода





Кухня - Tara Classic

Однорычажный смеситель Profi - платина

Артикулльный номер: 33 880 888-08

Другие варианты поверхностей



хром

33 880 888-00



платина матовая

33 880 888-06

Другие поверхности по запросу (x-tra Service)