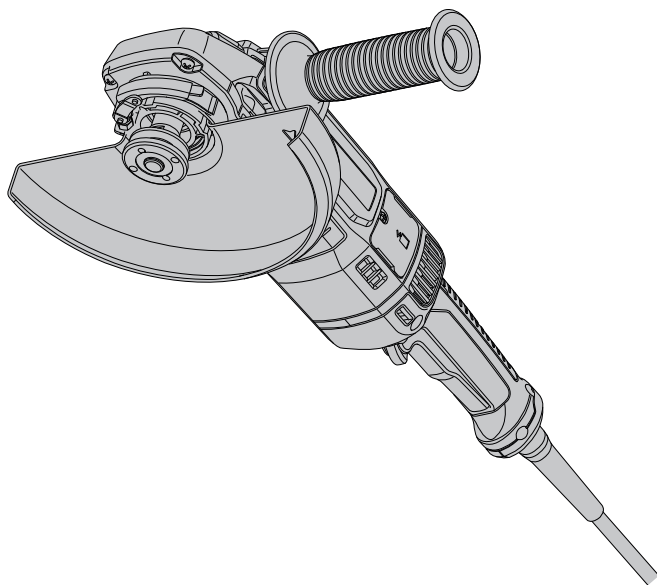


DEXTER



2100AG2-230.5
Angle Grinder



**RU: УГЛОВАЯ
ШЛИФОВАЛЬНАЯ МАШИНА**
KZ: ШАРҚАЙРАҚ
EN: ANGLE GRINDER

EAN CODE: 3276000703747



RU Руководства по Эксплуатации

KZ Пайдаланушы Нұсқаулығы

EN Instructions Manual



RU

Благодарим Вас за приобретение изделия . Рекомендуем внимательно прочитать инструкции по установке, эксплуатации и техническому обслуживанию. Изделие разработано, чтобы доставить Вам удовольствие.

Если Вам потребуется помощь, консультанты Вашего магазина находятся в Вашем распоряжении.

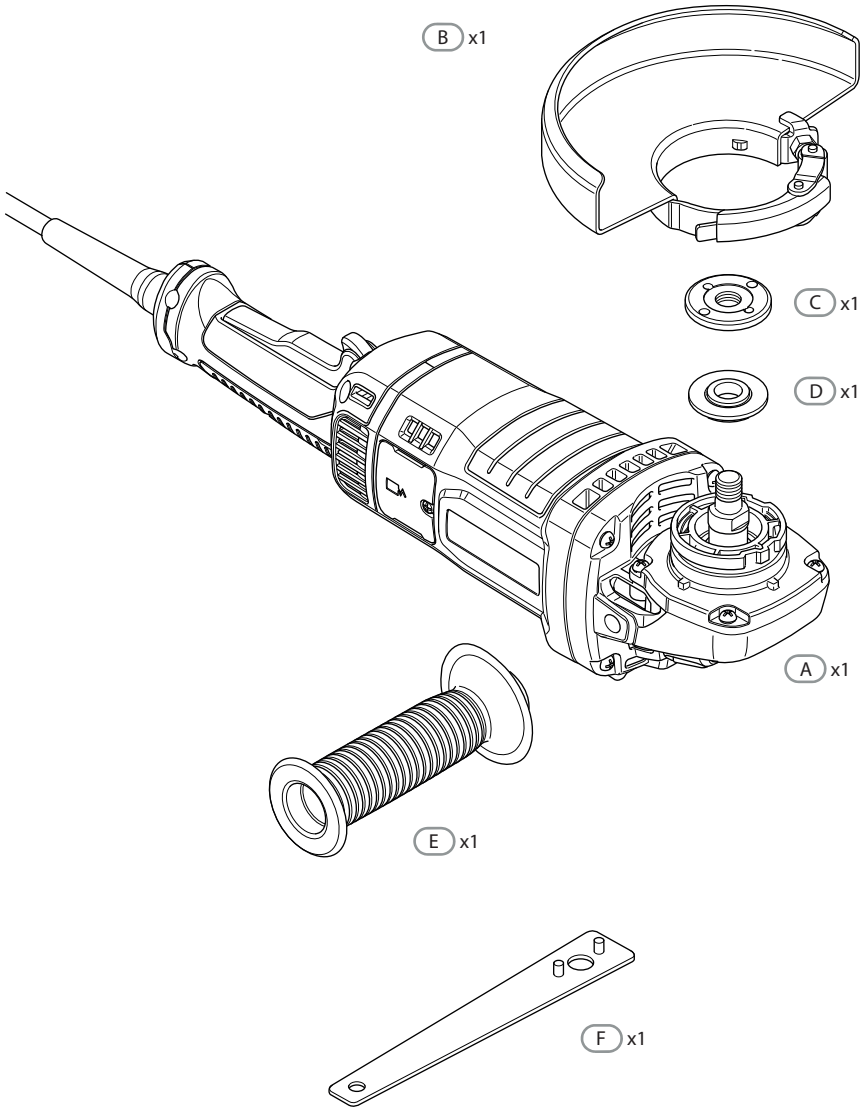
KZ

өнімін сатып алғаныңыз үшін алғыс білдіреміз. Орнату, қолдану және қызмет көрсету жөніндегі нұсқаулықтарды мұқият оқып шығуға кеңес береміз. Бізбұл өнімін сізді толықтай қанағаттандыру үшін жасап шығардық.

Егер сізге көмек қажет болса сіздің бөлшектеп сататын дүкеніңіздегі топ сізге жәрдем береді.

EN

Thank you for purchasing this product. We recommend that you read the installation, user and maintenance instructions carefully. We have designed this product to ensure your complete satisfaction. If you require assistance, the team at your retailer is on hand to help you.





Внимание! Опасно! / Абайлаңыз, қауіпті/ Caution danger



Не под напряжением / Қуатты өшіру / Power off



Включение под напряжение / Қуатты көтеру/ Power up



RU: Руководство по технике безопасности и правовым нормам /
KZ: Қауіпсіздік және құқықтық басшылық / **EN:** Legal & Safety Instructions



RU: Сборка / **KZ:** Монтаждау / **EN:** Assembly



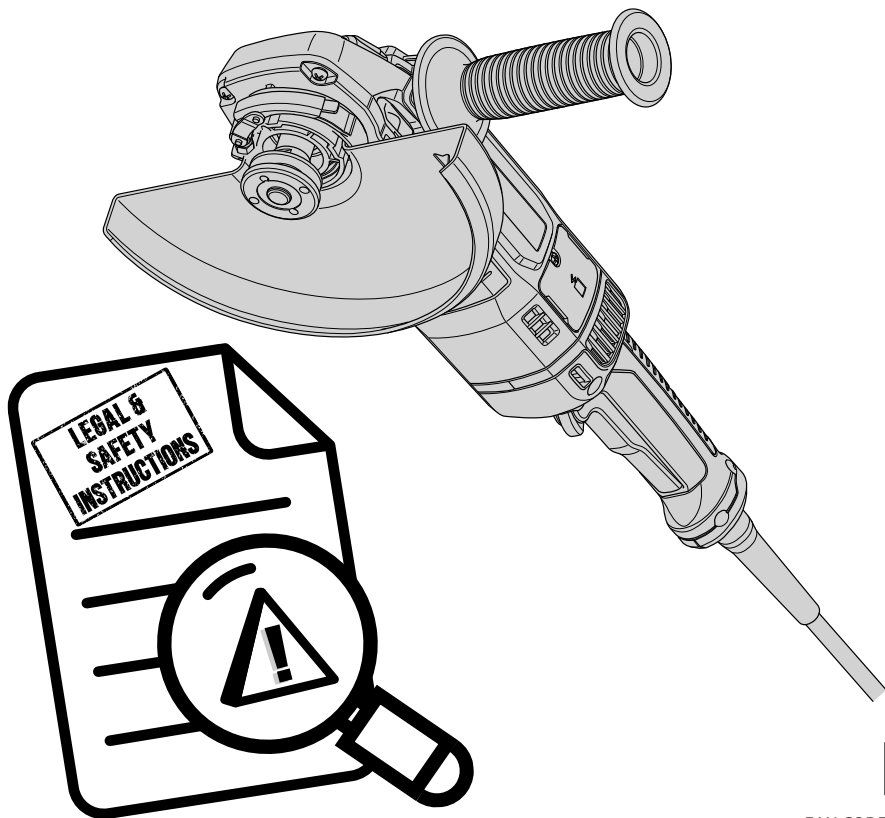
RU: Использование / **KZ:** Пайдалану / **EN:** Use



DEXTER



2100AG2
-230.5



EAN CODE: 3276000703747

RU Руководство по технике безопасности и правовым нормам

2100AG2-230.5 Угловая шлифовальная машинка, 2100Вт, диск 230MM

Чжэцзян Хуафэн Электрик Тулз Ко., Лтд
Таун Норт Индастриал Зоун, Сяошунь Таун, Цзиньдун Дистрикт, Цзиньхуа Сити,
Чжэцзян Провинс, Китай

Лицо уполномоченное принимать претензии по качеству товара: ООО «Леруа Мерлен
Восток»- 141031, Московская обл. г. Мытищи, Осташковское ш. 1, РФ.

Срок службы (г) : 5 Сделано в Китае 12/2019

Копию сертификата соответствия или декларации о соответствии на данный товар можно
получить на информационной стойке любого из магазинов Леруа Мерлен Восток.

дата публикации инструкции: 11/2019

1. ПРЕДУПРЕЖДАЮЩИЕ СИМВОЛЫ



Прочитайте инструкции, чтобы уменьшить риск получения травм.



Соответствует основным требованиям стандартов безопасности Европейских директив.



Устройство класса II. Двойная изоляция. Заземленные штепсельные вилки не требуются.



Обозначает риск получения травмы, возможности летального исхода или повреждения инструмента в случае несоблюдения инструкций, приведенных в данном руководстве.



Обозначает риск поражения электрическим током.



Неисправное и (или) использованное электрическое или электронное оборудование необходимо сдать в соответствующий пункт приема отходов для утилизации.



В случае повреждения кабеля немедленно отключите вилку от электросети. Перед выполнением технического обслуживания также необходимо отключить вилку от электросети.



Используйте защитные очки.



Используйте респиратор.



Внимание! Надевайте защитные перчатки.



Используйте защитную обувь.



Используйте средства защиты органов слуха.



Знак обращения продукции на рынке государств-членов Таможенного союза.



Знак соответствия применимым техническим требованиям Украины.

2. ОБЩИЕ ИНСТРУКЦИИ ПО ТЕХНИКЕ БЕЗОПАСНОСТИ



ПРЕДУПРЕЖДЕНИЕ! Прочитайте все предупреждения и инструкции по технике безопасности. Несоблюдение этих предупреждений и инструкций может привести к поражению электрическим током, пожару и (или) тяжелым травмам.

Сохраните все предупреждения и инструкции для использования в будущем. Термин «электроинструмент» в предупреждениях означает электрический инструмент с питанием от сети (с кабелем) или электрический инструмент с питанием от аккумулятора (без кабеля).

1) Безопасность рабочего места

а) Обеспечьте чистоту и освещенность рабочего места.

Загроможденные и плохо освещенные места служат причиной несчастных случаев.

б) Не используйте электроинструменты во взрывоопасных местах, например вблизи горючих жидкостей, газов или пыли.

Электроинструменты генерируют искры, которые могут воспламенить пыль или испарения.

в) Не позволяйте детям и посторонним людям находиться вблизи работающего электроинструмента. Отвлекающие факторы могут привести к потере контроля.

2) Электротехническая безопасность

а) Вилка электроинструмента должна соответствовать розетке.

Никогда не переделывайте вилку. Не используйте никакие переходники для вилок электроинструментов с заземлением.

Использование оригинальных вилок и соответствующих им розеток уменьшает риск поражения электрическим током.

б) Избегайте прикосновений к заземленным объектам, таким как трубы, радиаторы, плиты и холодильники. Риск поражения электрическим током выше, когда тело заземлено.

в) Не подвергайте электроинструменты воздействию дождя или влаги. *При попадании воды в электроинструмент увеличивается риск поражения электрическим током.*

г) Обращайтесь с кабелем аккуратно. Никогда не переносите, не тяните и не выключайте электроинструмент за кабель. Держите кабель подальше от источников тепла, масла, острых предметов или движущихся частей. *Поврежденные или запутанные кабели повышают риск поражения электрическим током.*

д) Для работы с электроинструментом вне помещения используйте предназначенный для этого удлинительный кабель. *Использование кабеля, подходящего для использования вне помещения, снижает риск поражения электрическим током.*

е) Если работа с электроинструментом в условиях повышенной влажности неизбежна, используйте устройство защитного отключения (УЗО). *Использование УЗО снижает риск поражения электрическим током.*

3) Личная безопасность

а) При использовании электроинструмента будьте бдительны, следите за своими действиями и следуйте здравому смыслу. Не пользуйтесь электроинструментом, если вы устали или находитесь под воздействием наркотиков, алкоголя или медикаментов. *Даже кратковременная невнимательность при работе с электроинструментом может привести к тяжелым травмам.*

б) Используйте средства индивидуальной защиты. Всегда используйте защитные средства для глаз. *Использование защитных средств, таких как респиратор, нескользкая защитная обувь, каска и средства защиты органов слуха в соответствующих условиях уменьшает риск получения травм.*

в) Не допускайте непреднамеренных запусков. Перед подключением электроинструмента к сети питания (или аккумулятору) и перед его переноской убедитесь, что выключатель находится в выключенном положении. *Не держите палец на выключателе при переноске электроинструментов и не*

включайте вилку в розетку, если электроинструмент включен. Это может привести к несчастному случаю.

г) Перед включением электроинструмента снимите с него регулировочные инструменты и гаечные ключи. *Регулировочный инструмент или гаечный ключ, оставленный на вращающейся части электроинструмента, может стать причиной травмы.*

д) Не тянитесь. Всегда сохраняйте устойчивое положение и равновесие. *Это позволит лучше контролировать электроинструмент в непредвиденных ситуациях.*

е) Одевайтесь надлежащим образом. Не надевайте свободную одежду и украшения. Держите волосы, одежду и перчатки подальше от движущихся частей. *Свободная одежда, украшения и длинные волосы могут попасть в движущиеся части.*

ж) При наличии пылеулавливающих устройств убедитесь в том, что они подключены и правильно работают. *Использование пылеулавливающих устройств снижает вред, причиняемый пылью.*

4) Использование и обслуживание электроинструмента

а) Не перегружайте электроинструмент. Используйте подходящий для ваших задач электроинструмент. *Правильно выбранный электроинструмент более эффективен и безопасен при номинальной нагрузке.*

б) Не используйте электроинструмент, если его выключатель неисправен. *Электроинструменты с неисправным выключателем опасны и подлежат ремонту.*

в) Перед регулировкой, сменой аксессуаров или хранением отключите электроинструмент от сети питания и (или) аккумуляторов. *Такие меры предосторожности уменьшают риск случайного запуска электроинструмента.*

г) Храните неиспользуемые электроинструменты в недоступных для детей местах и не доверяйте электроинструмент лицам, не знакомым с ним и с этими инструкциями. *Электроинструменты опасны в руках неподготовленных пользователей.*

д) Выполняйте техническое обслуживание электроинструментов. Проверьте выравнивание и сцепление подвижных деталей,

наличие поломок и прочие условия, которые могут повлиять на работу электроинструмента. Если электроинструмент поврежден, перед использованием его необходимо отремонтировать.

Недостаточный уход за электроинструментом является причиной многих несчастных случаев.

е) Храните режущие инструменты в чистоте и заточенном состоянии. *Правильно обслуживаемые и хорошо заточенные режущие инструменты меньше заклинивают и лучше контролируются.*

ж) Используйте электроинструмент, аксессуары, насадки и т. п. в соответствии с этими инструкциями, учитывая условия и специфику выполняемой работы. *Использование электроинструмента для выполнения непредусмотренных операций может привести к опасным ситуациям.*

5) Ремонт

а) Ремонт электроинструмента должен производиться квалифицированным специалистом с использованием только идентичных запасных частей. *Это обеспечит безопасную работу электроинструмента.*

Общие предостережения об опасности относительно шлифования

а) Этот электроприбор предназначен для работы в качестве шлифовального или режущего инструмента. Прочитайте все правила безопасности, инструкции, иллюстрации и спецификации, прилагаемые к этому электроинструменту. *Невыполнение изложенных ниже инструкций может привести к поражению электрическим током, пожару и (или) тяжелым травмам.*

б) С помощью данного электроинструмента не рекомендуется выполнять такие виды работ, как шлифование наждачной бумагой, очистка металлическими щетками и полирование. *Операции, для которых электроинструмент не предназначен, могут создать опасную ситуацию и привести к травме.*

в) Никогда не используйте принадлежности, не изготовленные или не рекомендованные производителем. *Возможность*

установки каких-либо принадлежностей на данном электроинструменте не гарантирует их безопасного использования.

г) Номинальная скорость принадлежностей должна быть по меньшей мере равна максимальной скорости, указанной на электроинструменте. Если скорость вращения принадлежности превысит номинальную, это может привести к ее поломке и разрушению.

д) Наружный диаметр и толщина принадлежности должны соответствовать паспортным данным электроинструмента. При использовании несоответствующих принадлежностей не обеспечивается надлежащий уровень безопасности и контроля.

е) Крепежная резьба принадлежностей должна соответствовать резьбе шпинделя шлифовальной машины. Для принадлежностей, монтируемых с помощью фланцев, отверстие под вал должно соответствовать посадочному диаметру фланца. При использовании принадлежностей, не соответствующих крепежным частям электроинструмента, нарушается баланс, возникает чрезмерная вибрация и возможна потеря контроля.

ж) Не используйте поврежденные принадлежности. Перед каждым использованием проверьте абразивные круги на отсутствие сколов и трещин, диски-подшвы — на отсутствие трещин и износа, проволочную щетку — на отсутствие поврежденной проволоки. Если инструмент или принадлежность падали, проверьте их на наличие повреждений или установите неповрежденную принадлежность. После проверки и установки принадлежностей расположитесь вне плоскости вращающейся насадки и запустите электроинструмент без нагрузки на максимальной скорости в течение одной минуты. Поврежденные принадлежности, как правило, разрушаются в ходе этого испытания.

з) Используйте средства индивидуальной защиты. В зависимости от характера работы используйте защитную маску или защитные очки. При необходимости используйте респиратор, средства защиты органов слуха, перчатки и фартук, защищающий от мелких

абразивных частиц круга или заготовки. Защита глаз должна быть достаточной против отлетающих фрагментов при выполнении различных операций. Маска или респиратор должны обеспечивать фильтрацию частиц, образующихся во время работы. Длительное воздействие сильного шума может привести к потере слуха.

и) Следите за тем, чтобы посторонние лица находились на безопасном расстоянии от рабочей зоны. Каждый, кто находится в рабочей зоне, должен использовать средства индивидуальной защиты. Фрагменты заготовки или сломанной насадки могут отлететь и травмировать человека даже за пределами рабочей зоны.

к) При выполнении работ, в ходе которых режущий элемент может касаться скрытой электропроводки или кабеля питания, держите электроинструмент только за изолированные поверхности. Касание режущим элементом проводки под напряжением может привести к передаче напряжения на металлические части электроинструмента и поражению оператора электрическим током.

л) Всегда держите кабель на расстоянии от вращающейся насадки. При потере контроля кабель может быть перерезан или захвачен, а рука или пальцы могут попасть во вращающийся механизм.

м) Никогда не кладите электроинструмент, пока насадка не остановится полностью. Вращающаяся насадка может зацепиться за поверхность и потянуть за собой электроинструмент, что приведет к потере контроля.

н) Не включайте электроинструмент, когда держите его сбоку от себя. При случайном контакте вращающаяся насадка может зацепить одежду и притянуть инструмент к телу.

о) Регулярно очищайте вентиляционные отверстия электроинструмента. Вентилятор двигателя засасывает пыль внутрь корпуса и при чрезмерном накоплении металлических частиц возможно поражение электрическим током.

п) Не работайте с электроинструментом вблизи горячих

материалов. *Искры могут воспламенить эти материалы.*

р) Не используйте принадлежности, которые требуют жидких охладителей. *Использование воды или других охлаждающих жидкостей может привести к поражению электрическим током.*

Отдача и связанные с ней меры предосторожности

Отдача представляет собой внезапную реакцию на зажатие или зацепление вращающегося круга, прокладки, щетки или любой другой насадки. В результате зажатия или зацепления происходит резкая остановка вращающейся насадки, из-за чего в месте заклинивания неуправляемый электроинструмент начинает вращаться в направлении, противоположном направлению вращения насадки.

Например, если шлифовальный круг зажат обрабатываемой деталью или зацепился за нее, край круга в точке зажима может врезаться в поверхность материала, после чего круг может врезаться еще глубже или отскочить. Круг может быть отброшен к оператору или от него, в зависимости от направления движения круга в точке торможения. Кроме того, в данных условиях абразивный круг может сломаться.

Отдача представляет собой результат неправильного использования инструмента и (или) несоблюдения инструкций или условий работы. Приведенные ниже меры предосторожности позволяют предотвратить возникновение отдачи.

а) Крепко держите инструмент, расположив тело и руку наиболее удобным образом для реакции на отдачу. При наличии вспомогательной рукоятки используйте ее для полного контроля отдачи или крутящего момента во время запуска. *При соблюдении правил безопасности оператор контролирует и крутящий момент, и отдачу.*

б) Никогда не подносите руку к вращающейся насадке. *Насадка может нанести удар по руке.*

в) Не располагайтесь в том месте, куда может переместиться электроинструмент в случае отдачи. *Отдача будет происходить в направлении, противоположном движению круга в точке зацепления.*

г) Будьте особо осторожны при обработке углов, острых краев и т. д. Опасайтесь отскоков или зажатия насадки. *Углы, острые кромки и отскоки способствуют торможению вращающейся насадки, потере управления и отдаче.*

д) Не устанавливайте на инструмент полотно цепной пилы для резки дерева и зубчатые пильные полотна. *Такие режущие элементы часто вызывают отдачу и потерю контроля.*

Специальные меры предосторожности при шлифовании и резке

а) Используйте круги только тех типов, которые рекомендованы для данного электроинструмента, а также щиток,

предназначенный для выбранного круга. *Круги, для которых электроинструмент не предназначен, не могут быть надежно ограждены и представляют опасность в работе.*

б) Шлифовальная поверхность круга должна быть установлена ниже уровня края щитка. *Неправильно установленный круг, выступающий за край защитного ограждения, не может быть надежно защищен.*

в) Щиток необходимо надежно прикрепить к электроинструменту и установить в положение обеспечения максимальной защиты, чтобы круг был максимально закрыт от оператора. *Щиток предотвращает попадание на оператора фрагментов круга при его разрушении, а также препятствует случайному касанию круга и попаданию искр, которые могут поджечь одежду.*

г) Круги должны использоваться только по назначению.

Например, нельзя шлифовать боковой стороной отрезного круга. *Абразивные отрезные круги предназначены для периферийного шлифования. Боковые силы, действующие на эти круги, могут привести к их разрушению.*

д) Всегда используйте неповрежденные фланцы, размер и форма которых соответствуют выбранному кругу. *Правильные фланцы поддерживают круг, снижая вероятность его поломки. Фланцы для отрезных кругов могут отличаться от фланцев шлифовальных кругов.*

е) Не используйте изношенные круги, предназначенные для электроинструментов большего размера. *Круг, предназначенный*

для мощного инструмента, не подходит для более скоростного малого инструмента и может лопнуть.

Дополнительные инструкции по технике безопасности при очистке металлическими щетками

ПРИМЕЧАНИЕ. Этот раздел можно пропустить, если операции с металлическими щетками не рекомендованы производителем.

Предостережения об опасности относительно очистки металлическими щетками

а) Имейте в виду, что металлические щетинки отбрасываются щеткой даже во время обычных операций. Не прилагайте чрезмерных усилий к щетке, чтобы не перегрузить щетинки.

Металлические щетинки могут легко проткнуть тонкую ткань и (или) кожу.

б) Если для очистки металлическими щетками рекомендуется использовать щиток, не допускайте контакта проволочного круга или щетки с щитком. Проволочный круг или щетка могут расширяться в диаметре из-за рабочей нагрузки и центробежных сил.

3. ОСОБЫЕ ПРАВИЛА ТЕХНИКИ БЕЗОПАСНОСТИ

- Убедитесь, что скорость, указанная на круге, равна или больше номинальной скорости шлифовальной машины.
- Убедитесь, что размеры круга соответствуют характеристикам шлифовального инструмента.
- Абразивные круги должны храниться и использоваться с осторожностью в соответствии с инструкциями производителя.
- Проверяйте шлифовальные круги перед использованием. Не используйте изделия со сколами, трещинами и другими повреждениями.
- Убедитесь, что установленные круги и насадки закреплены в соответствии с инструкциями производителя.
- Убедитесь, что на устройство установлены прокладки, если они поставляются со склеенным абразивным изделием или если их

использование необходимо.

- Перед использованием инструмента убедитесь, что абразивный материал установлен и зафиксирован правильно. Затем запустите инструмент на холостом ходу в течение 30 секунд в безопасном положении. Немедленно остановите устройство, если наблюдается значительная вибрация или другие отклонения. При возникновении такой ситуации проверьте инструмент и выявите причину.
- Не используйте отдельные уплотнительные втулки или переходники для установки абразивных кругов большего диаметра.
- При использовании кругов с резьбовым отверстием убедитесь, что длины этой резьбы достаточно для установки на шпиндель.
- Убедитесь, что обрабатываемая заготовка поддерживается должным образом.
- Убедитесь, что возникающие во время работы искры не представляют опасности, например не попадают на людей или легковоспламеняющиеся вещества.
- При работе в пыльных условиях следите за тем, чтобы вентиляционные отверстия не были засорены. Если отверстия необходимо очистить от пыли, сначала отключите устройство от источника питания, а затем используйте для очистки подходящий неметаллический предмет, стараясь не повредить внутренние части устройства.
- Надевайте средства защиты органов зрения и слуха. Используйте другие средства индивидуальной защиты, такие как респиратор, перчатки, каска и фартук.
- Круг продолжает вращаться и после отключения инструмента.
- Запрещается использовать инструмент без установленного щитка. Щиток круга необходимо устанавливать так, чтобы его закрытая сторона всегда была направлена в сторону оператора.

4. НАЗНАЧЕНИЕ

ПРЕДУПРЕЖДЕНИЕ! Всегда используйте защитные очки.

Соблюдайте характеристики производителя инструмента или принадлежностей! Защитите круг от смазки и ударов!

Никогда не используйте отрезные круги для черновой обработки! Не прилагайте давление к боковой стороне отрезного круга.

Заготовка должна лежать ровно и должна быть защищена от скольжения, например с помощью зажимов. Большие заготовки должны надежно закрепляться.

При использовании принадлежностей с резьбовыми вставками конец шпинделя не должен касаться основания отверстия шлифовального инструмента. Убедитесь, что резьба в принадлежности достаточно длинная, чтобы вместить всю длину шпинделя. Резьба в принадлежности должна соответствовать резьбе на шпинделе.

При работе в запыленных условиях следите за тем, чтобы вентиляционные отверстия не были засорены. Если необходимо удалить пыль, сначала извлеките вилку из розетки и избегайте повреждения внутренних компонентов.

Не используйте инструменты с повреждениями, нарушением балансировки или вибрацией.

Избегайте повреждения газовых и водопроводных труб, электрических кабелей и несущих стен.

Перед регулировкой, сменой принадлежностей, обслуживанием и очисткой извлеките вилку питания из розетки электросети.

Во избежание опасности перед включением устройства убедитесь, что шлифовальный круг не касается заготовки.

Поврежденная или треснувшая вспомогательная рукоятка подлежит замене.

Никогда не используйте устройство с неисправной боковой рукояткой.

Поврежденный или треснувший щиток подлежит замене. Никогда не используйте устройство с неисправным щитком.

Закрепляйте маленькие заготовки. Например, используйте зажимы или тиски.

5. ЗАЩИТА ОКРУЖАЮЩЕЙ СРЕДЫ



ВНИМАНИЕ! Данное устройство маркировано символом, указывающим на утилизацию электрических и электронных отходов. Это означает, что данное устройство нельзя выбрасывать вместе с бытовыми отходами. Его необходимо

сдать на утилизацию в пункт сбора отходов в соответствии с европейской директивой об утилизации электрического и электронного оборудования (WEEE). Для получения рекомендаций по утилизации

обратитесь в местные органы власти или в магазин. Устройство будет переработано или ликвидировано в целях снижения влияния на окружающую среду. Электрическое и электронное оборудование представляет потенциальную опасность для окружающей среды и здоровья людей из-за наличия опасных веществ.

6. ХАРАКТЕРИСТИКИ ИНСТРУМЕНТА

ТЕХНИЧЕСКИЕ ХАРАКТЕРИСТИКИ	
Номинальное напряжение	220-240 В~ переменного тока
Номинальная частота	50 Гц
Номинальная мощность	2100 Вт
Макс. номинальная скорость вращения	6500 об/мин
Диаметр круга	230 мм
Толщина круга	6 мм для шлифовального круга
Масса	4,49 кг
Резьба шпинделя	M14
L _{pA} (уровень звукового давления)	L _{pA} : 99,0 дБ (A) K _{pA} : 3,0 дБ (A)
L _{wA} (уровень звуковой мощности)	L _{wA} : 110,0 дБ (A) K _{wA} : 3,0 дБ (A)
Уровень вибрации	6,354 м/с ² K=1,5 м/с ²
Класс защиты	II
Уровень защиты	IPX0
Размер основной части	52×24,6×15,1 см

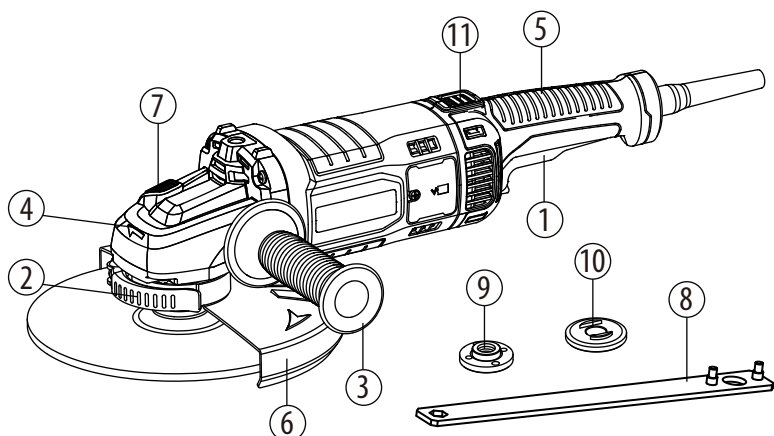
Указанное общее значение вибрации было определено с помощью стандартного теста и может быть использовано для сравнения разных инструментов.

Указанное общее значение вибрации также может использоваться для предварительной оценки уровня воздействия.

- Предупреждение. В зависимости от характера использования электроинструмента фактический уровень вибрации может отличаться от заявленного.

- Предупреждение! Рекомендации по устранению риска вибрационного воздействия: 1) надевайте перчатки во время работы; 2) ограничьте время работы и сократите время включений.

7. СБОРКА И ИСПОЛЬЗОВАНИЕ



1. Кнопка переключателя
2. Рычаг блокировки щитка
3. Вспомогательная рукоятка
4. Редуктор
5. Основная рукоятка
6. Защитная крышка (для шлифования)
7. Кнопка блокировки
8. Гаечный ключ
9. Внешний фланец с резьбой
10. Внутренний фланец
11. Кнопка вращающейся рукоятки

Установка вспомогательной рукоятки

Боковая рукоятка (3) может быть прикручена к отверстию с левой, правой

или верхней стороны редуктора (4). Выберите положение, которое обеспечит наиболее удобное и безопасное использование. Во время использования устройства одна рука должна удерживать заднюю рукоятку (5), а другая – боковую рукоятку (3).

Вращение основной рукоятки

Вращение задней рукоятки (5) делает работу с устройством более удобной. Нажмите кнопку (11) на верхней части задней рукоятки, чтобы повернуть ее на 90° в левую или правую сторону.

Установка или перемещение защитной крышки

ПРЕДУПРЕЖДЕНИЕ. Убедитесь, что устройство выключено и отсоединено от источника питания.

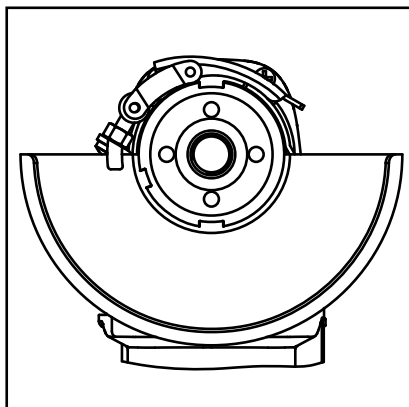
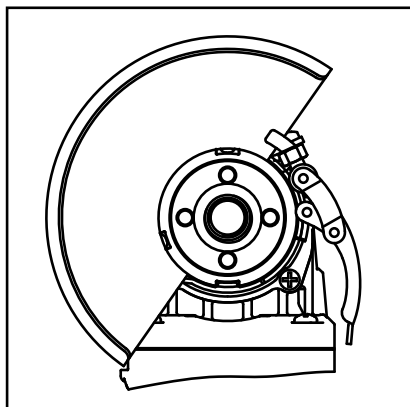
В зависимости от типа операции (резание или шлифование) выберите подходящую защитную крышку. Выбор неправильной крышки может привести к получению травмы.

При использовании шлифовального или отрезного круга щиток должен быть установлен на инструмент таким образом, чтобы закрытая сторона крышки всегда была направлена в сторону оператора.

Установите защитную крышку, совместив выступ на ремне крышки с пазом на редукторе. Затем поверните крышку на 180° и закройте крепежный рычаг.

Чтобы снять защитную крышку следуйте порядку ее установки в обратном порядке.

Защитную крышку можно повернуть под нужным углом, но не более чем на 45° в левую или правую сторону.



ВНИМАНИЕ! Для шлифовальных кругов используйте защитную крышку (6).

Шлифование и обработка поверхности

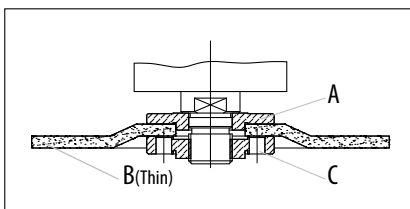
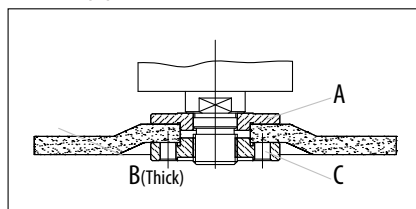
Для шлифования поверхности следует использовать грубый абразивный круг с утопленным центром.

Можно использовать абразивные круги диаметром 230 мм. Максимальная толщина круга составляет 6 мм.

Установка кругов и дисков

Следуйте инструкциям ниже при установке круга или диска.

1. Перед установкой извлеките вилку из розетки электросети! Убедитесь, что защитные устройства установлены правильно.
2. Поместите внутренний фланец (10) на приводной вал (2). Убедитесь, что он контактирует с двумя плоскими местами.
3. Поместите абразивный круг/диск на приводной вал (2). Убедитесь, что он установлен правильно.
4. Теперь прикрутите внешний фланец (9) к приводному валу (2) и убедитесь, что он расположен правильно в соответствии с типом используемого диска или круга. При использовании абразивного круга фланец (9) должен быть повернут выпуклой стороной к кругу. При использовании отрезного круга фланец (9) должен быть повернут плоской стороной к кругу.
5. Нажмите и удерживайте кнопку блокировки (7), чтобы заблокировать шпиндель, а затем затяните внешний фланец (9) с помощью гаечного ключа (8).



Абразивные круги

Убедитесь, что скорость устройства соответствует выбранной принадлежности.

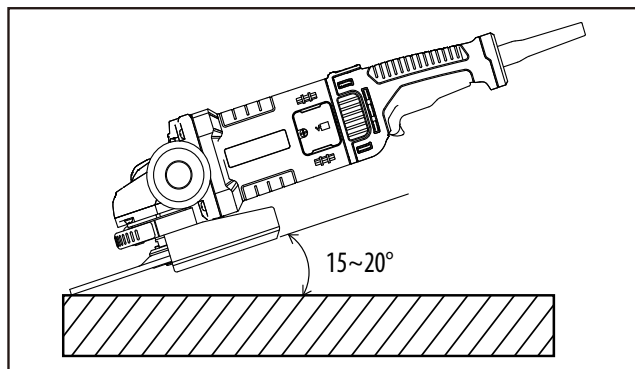
Используйте только абразивные круги диаметром до 230мм!

Перед установкой круга извлеките вилку из розетки электросети.

Примечание. Будьте готовы к большому количеству искр при контакте круга с металлом.

Во время шлифования всегда удерживайте круг под углом 15–20° к

рабочей поверхности. Такое использование лучше всего помогает избежать перегрузок.

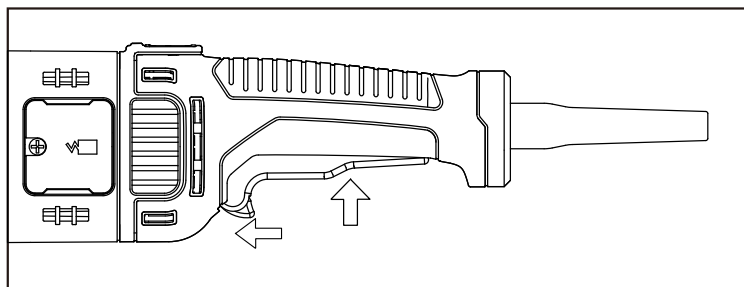


Включение и выключение

ПРЕДУПРЕЖДЕНИЕ: Чтобы уменьшить риск получения травмы, надевайте защитные очки или очки с боковыми щитками.

Включение: нажмите кнопку блокировки и зажмите курковый переключатель.

Выключение: отпустите курковый переключатель.



Перегрузка

Двигатель угловой шлифовальной машины может быть поврежден при перегрузке. Причиной этого является воздействие чрезмерного рабочего давления в течение длительного времени. Поэтому не следует пытаться увеличить скорость работы, увеличивая давление в устройстве.

Абразивные круги работают более эффективно, если к шлифовальному кругу применяется лишь небольшое давление, что позволяет избежать падения скорости шлифования.

8. ПРОВЕРКА КОМПЛЕКТА ПОСТАВКИ

Осторожно распакуйте инструмент и убедитесь в наличии следующих предметов:

- 1 угловая шлифовальная машина
- 1 боковая рукоятка
- 1 шлифовальная защитная крышка 230 мм
- 1 гаечный ключ
- 1 внешний фланец с резьбой
- 1 внутренний фланец

9. ОБСЛУЖИВАНИЕ, ОЧИСТКА, СМАЗКА И ХРАНЕНИЕ

Обслуживание

Перед выполнением проверки или обслуживания устройства всегда выключайте его и отсоединяйте от электросети.

Если угольные щетки необходимо заменить, это должен сделать квалифицированный специалист по ремонту (всегда заменяйте две щетки одновременно).

Если кабель питания инструмента поврежден, обратитесь для его замены в сервисный центр.

Очистка

Устройство и его вентиляционные отверстия должны быть чистыми.

Регулярно очищайте вентиляционные отверстия устройства, когда они начинают загрязняться.

Не используйте растворители для очистки пластиковых частей.

Большинство пластмассовых деталей чувствительны к различным промышленным растворителям и могут быть ими повреждены. Для очистки от грязи, пыли, угля и т. п. используйте чистую ткань.

Смазка

Все подшипники в данном устройстве смазаны высококачественным смазочным материалом в количестве, достаточном для срока службы в условиях нормальной эксплуатации, поэтому дополнительная смазка не требуется.

Хранение

Храните угловую шлифовальную машину в сухом месте. Регулярно

проверяйте диски и круги на наличие трещин и дефектов поверхности.
 Заменяйте диски и круги по мере износа.
 Берегите инструмент от воздействия дождя.

10. НОМЕР ОТСЛЕЖИВАНИЯ / СЕРИЙНЫЙ НОМЕР

Номер отслеживания / серийный номер указан на этикетке.

11. УСТРАНЕНИЕ НЕПОЛАДОК

ПРОБЛЕМА	ПРИЧИНА	РЕШЕНИЕ
Устройство не включается.	<ol style="list-style-type: none"> 1. Кабель питания не подключен. 2. Кабель питания поврежден. 3. Сработало устройство защитного отключения. 4. Выключатель заблокирован в выключенном положении. 	<ol style="list-style-type: none"> 1. Подключите кабель питания. 2. Замените в авторизованном сервисном центре. 3. Сбросьте устройство защитного отключения. 4. Перезапустите инструмент.
Двигатель не достигает полной мощности.	<ol style="list-style-type: none"> 1. Недостаточное напряжение источника питания. 2. Перегрузка цепи питания. 3. Двигатель сгорел. 	<ol style="list-style-type: none"> 1. Проверьте напряжение. 2. Попробуйте использовать другую цепь или отключите другие устройства, подключенные к этой же цепи. 3. Отремонтируйте инструмент и проверьте напряжение.
Двигатель останавливается, предохранители перегорают или срабатывает устройство защитного отключения.	<ol style="list-style-type: none"> 1. Переключатель неисправен. 2. Угольная щетка изношена. 3. Низкое напряжение источника питания. 4. Предохранители или устройства защитного отключения имеют неправильный номинал или неисправны. 	<ol style="list-style-type: none"> 1. Замените в авторизованном сервисном центре. 2. Замените в авторизованном сервисном центре. 3. Проверьте напряжение. 4. Замените подходящим устройством защитного отключения или предохранителями.

Двигатель перегрелся.	<ol style="list-style-type: none"> 1. Двигатель перегружен. 2. Шлифовальный круг подавался в заготовку слишком быстро. 3. Вентиляционные отверстия загрязнены. 	<ol style="list-style-type: none"> 1. Проверьте напряжение. 2. Подавайте шлифовальный круг в заготовку медленнее. 3. Очистите вентиляционные отверстия.
Устройство вибрирует или трясется.	<ol style="list-style-type: none"> 1. Круг не круглый. 2. Круг расколот. 3. Круг ослаблен. 4. Устройство не закреплено. 5. Рабочая поверхность неровная. 	<ol style="list-style-type: none"> 1. Замените круг. 2. Замените круг. 3. Правильно установите гайку фланца и затяните ее. 4. Проверьте устройство и все принадлежности. 5. Подавайте шлифовальный круг в заготовку медленнее.

12. ГАРАНТИЯ

Продукты компании DEXTER разработаны в соответствии с самыми строгими стандартами качества для продукции, предназначенной для широкого потребительского рынка.

На угловую шлифовальную машину (модель № 2100AG2-230.5) предоставляется 3-летняя гарантия, вступающая в силу со дня приобретения. Данная гарантия распространяется на все дефекты материалов или производства.

В случае возникновения поломки сначала ознакомьтесь со страницей устранения неполадок (проблемы и решения) в руководстве. Если проблему не удалось устранить, обратитесь в магазин.

Ваш магазин не пожалеет усилий для решения вопроса.

Ремонт или замена частей не продлевают изначальный срок гарантии.

Гарантия не распространяется на повреждения, являющиеся следствием естественного износа или ненадлежащего использования. В том числе, кроме прочего, это распространяется на случаи износа переключателей, предохранителей и двигателей.

Обратите внимание, что для некоторых стран действуют особые условия гарантии.

При возникновении сомнений обратитесь по месту приобретения устройства.

Для рассмотрения претензий, связанных с гарантией, необходимо соблюдение следующих условий.

- . Должен быть предоставлен документ, подтверждающий покупку.
 - . Никакой ремонт и (или) замена частей устройства не проводились третьими лицами.
 - . Проблема не является следствием нормального износа.
 - . Требуемые работы по обслуживанию и ремонту были выполнены надлежащим образом.
 - . Повреждения не являются результатом неправильной настройки карбюратора.
 - . Устройство не подвергалось чрезмерному воздействию, неправильному обращению, неавторизованному использованию или несчастным случаям.
 - . Повреждения не являются результатом перегрева из-за засорения вентиляционной системы.
 - . Никакие работы над устройством не выполнялись неквалифицированными лицами и не предпринимались никакие попытки неправильного ремонта.
 - . Инструмент, аккумулятор и зарядное устройство никогда не разбирались и не открывались.
 - . Инструмент, аккумулятор и зарядное устройство никогда не подвергались воздействию влажной среды (роса, дождь, погружение в воду).
 - . Не использовались никакие неподходящие части, не изготовленные компанией DEXTER, которые могли стать причиной повреждений.
 - . Устройство не подвергалось неправильному использованию (перегрузкам или установке комплектующих сторонних производителей).
 - . Нет повреждений вследствие внешних воздействий, таких как песок или камни.
 - . Нет повреждений, вызванных несоблюдением рекомендаций по безопасности и инструкций по эксплуатации.
- Устройство необходимо эксплуатировать в нормальных условиях и не использовать в профессиональных целях.

Поэтому данная гарантия не распространяется на устройства, используемые ландшафтными компаниями, местными органами власти, а также компаниями, предлагающими платную аренду или бесплатный прокат оборудования.

13. ДЕКЛАРАЦИЯ СООТВЕТСТВИЯ НОРМАМ ЕС

ADEO Services
135 Rue Sadi Carnot - CS 00001
59790 Ronchin - France (Франция)

Заявляем, что указанное ниже изделие:

Угловая шлифовальная машина
 МОДЕЛЬ: 2100AG2-230.5

Серийный номер: см. на задней странице обложки

**Удовлетворяет требованиям следующих директив,
 норм и стандартов:**

Директива ЕС по машинному оборудованию: 2006/42/EC

Директива по электромагнитной совместимости: 2014/30/EU

Директива ЕС об ограничении использования некоторых вредных веществ в электрическом и электронном оборудовании 2015/863, дополняющая директиву 2011/65/EU

А также следующим нормам:

EN 60745-1: 2009 + A11: 2010

EN 60745-2-3: 2011 + A2: 2013 + A11: 2014 + A12: 2014 + A13: 2015

EN 55014-1:2017

EN 55014-2:2015

EN 61000-3-2:2014

EN 61000-3-3:2013

IEC 62321-1:2013

IEC 62321-2:2013

IEC 62321-3-1:2013

IEC 62321-4:2013+A1:2017

IEC 62321-5:2013

IEC 62321-6:2015

IEC 62321-7-1:2015

IEC 62321-7-2:2017

IEC 62321-8:2017

ISO 17075-1:2017

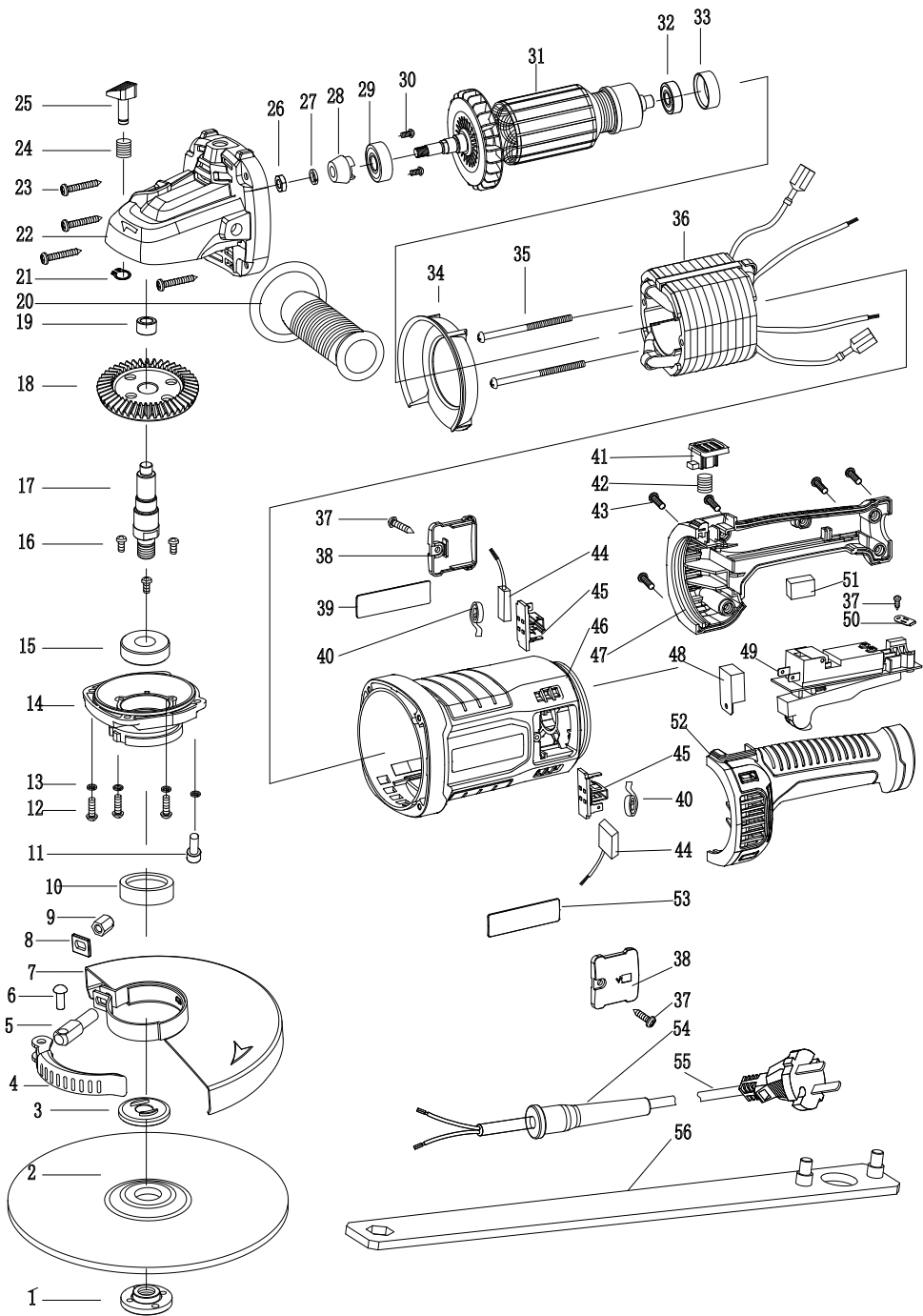
Eric LEMOINE

Международный Проект Качества Лидер

ADEO Services 135 Rue Sadi Carnot — CS 00001 59790 RONCHIN — France (Франция)

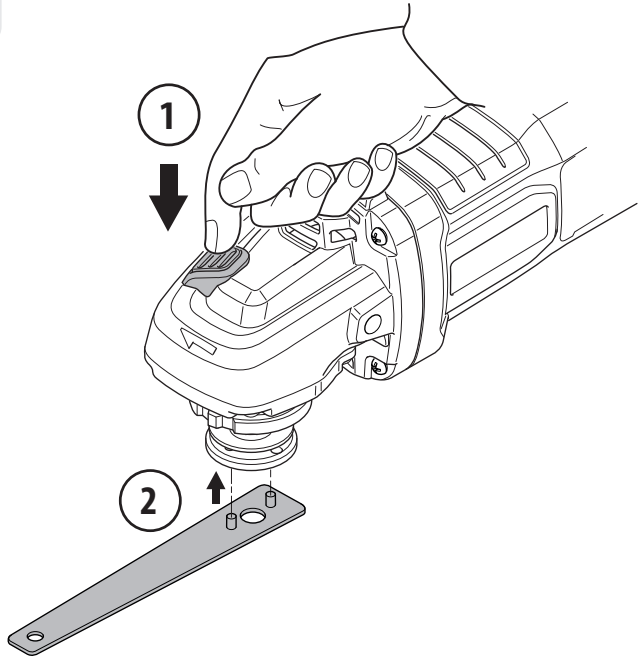
Изготовлено в Ronchin: 29/06/2019

Две последние цифры года присвоения маркировки CE: 19

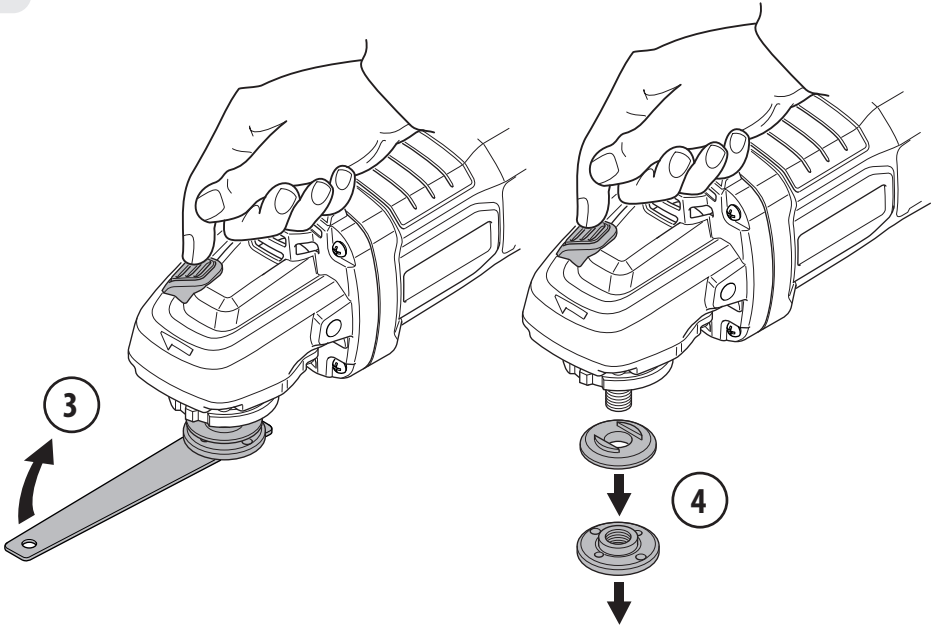


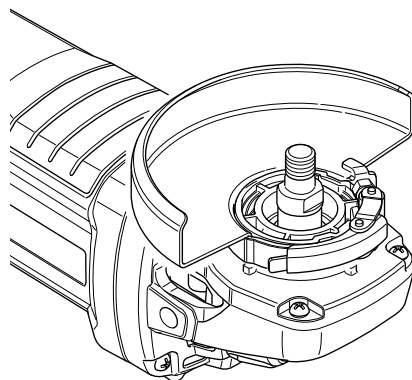
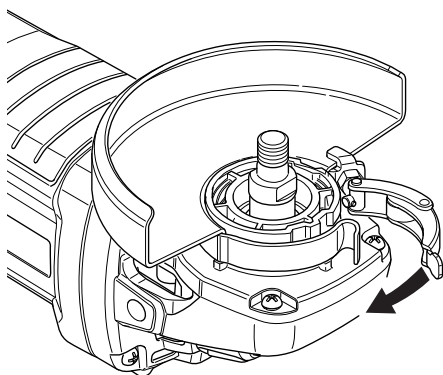
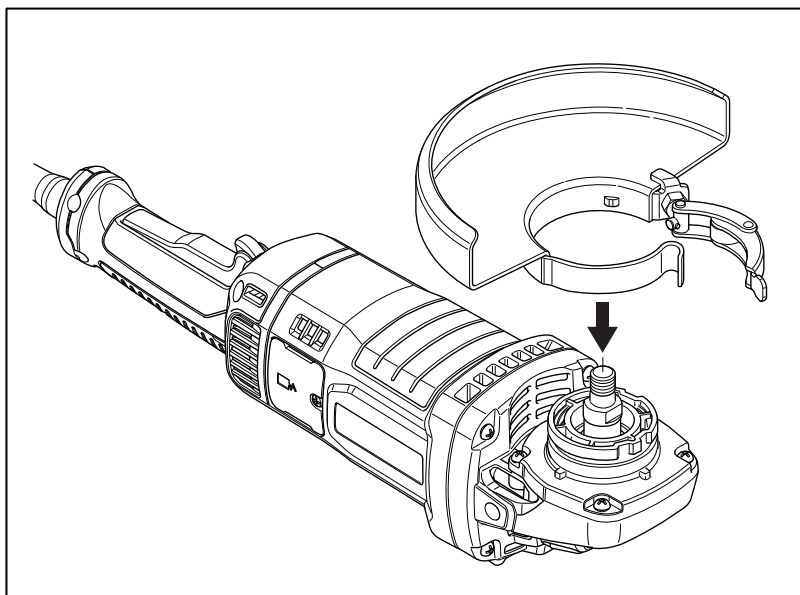
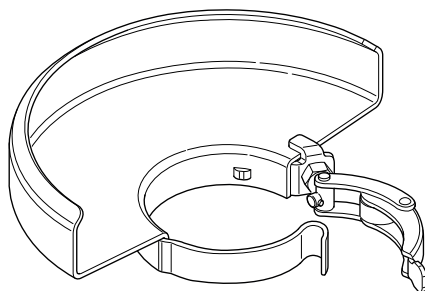
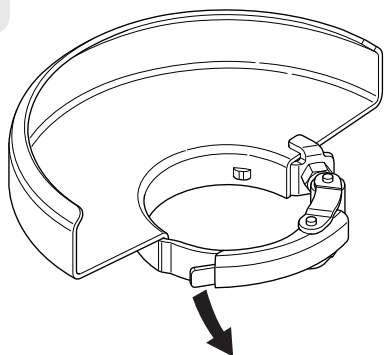


1

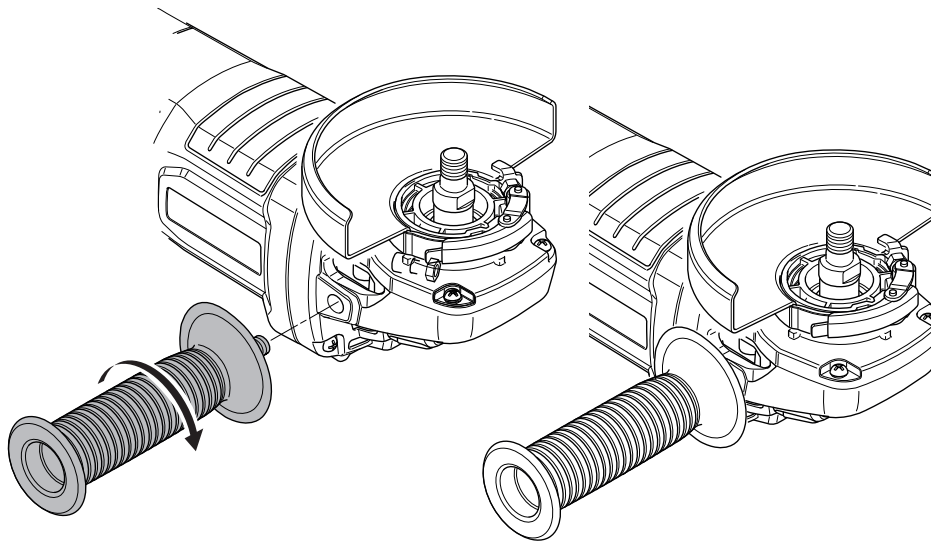


2

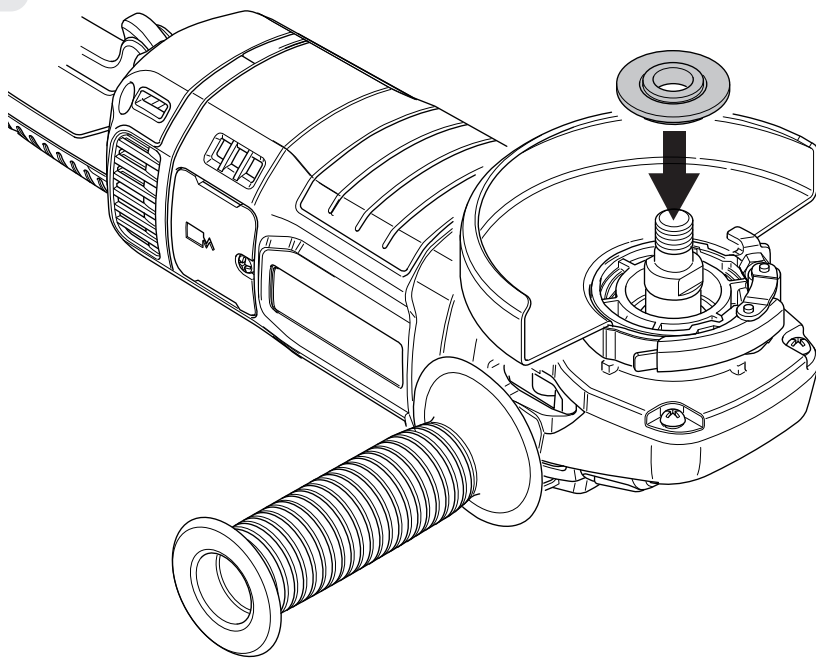




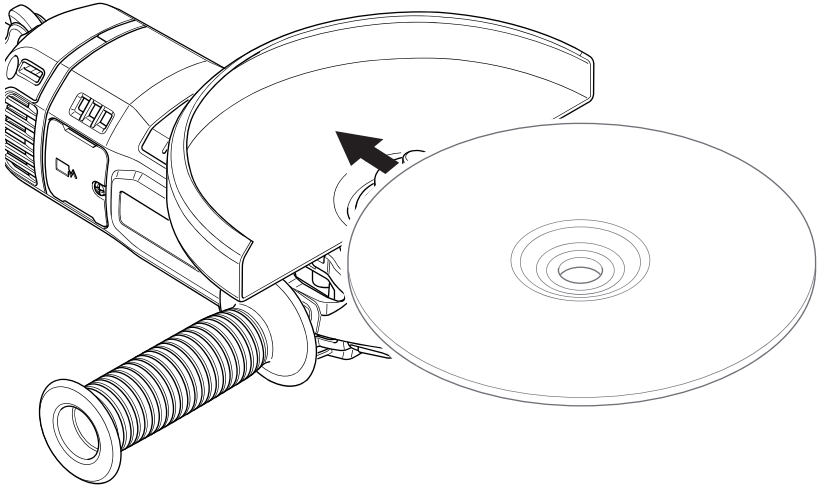
4



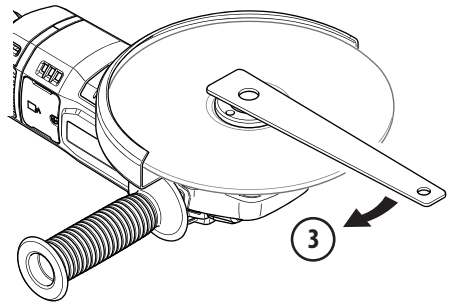
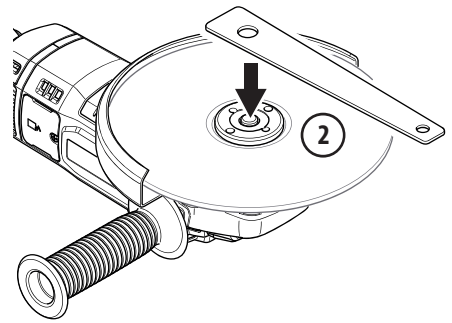
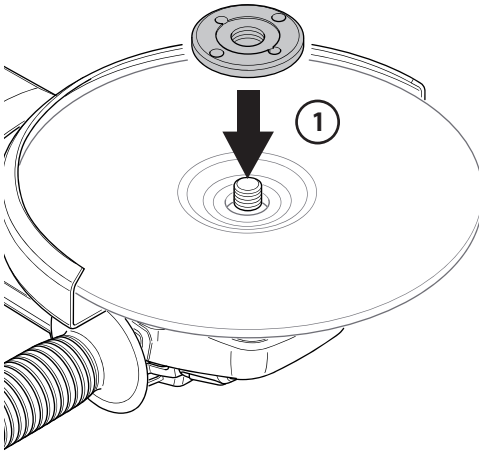
5



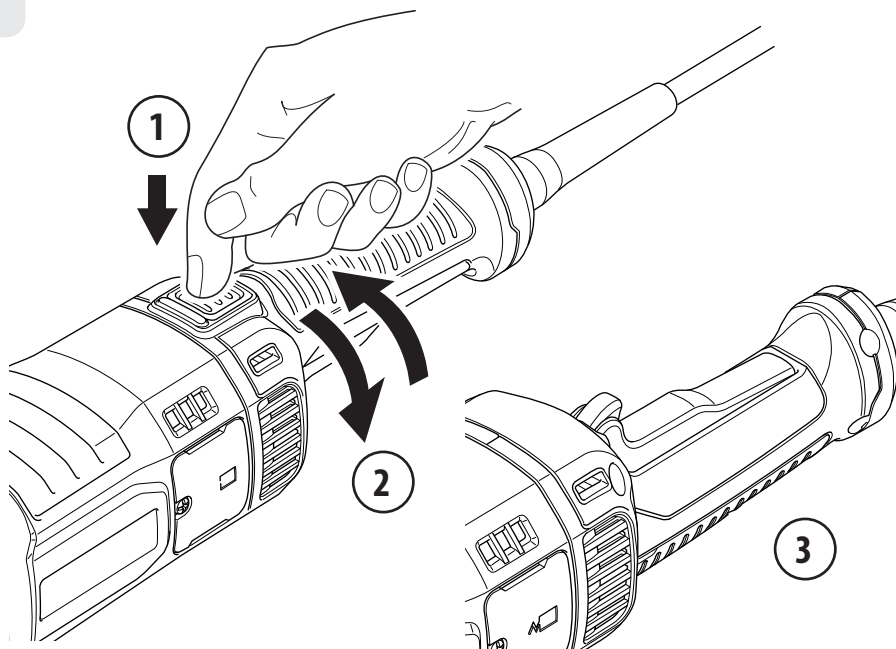
6



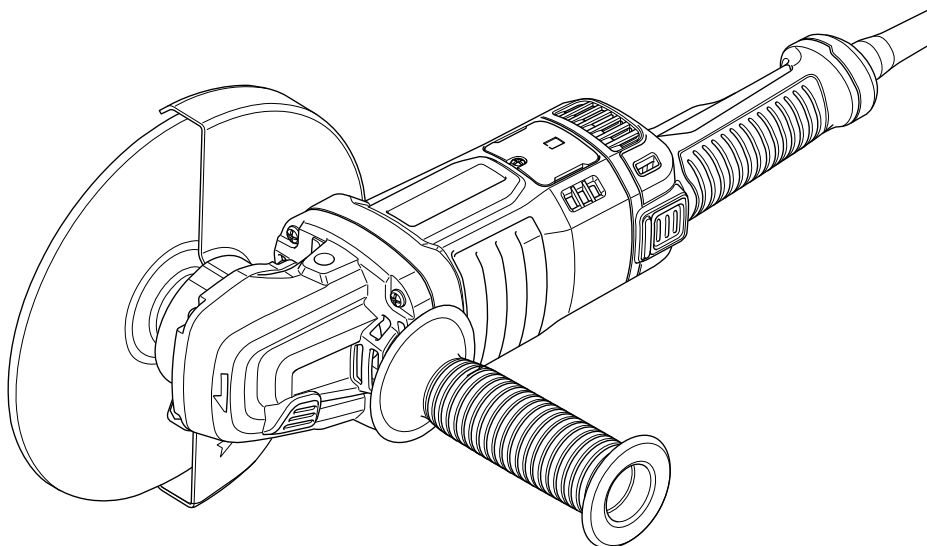
7

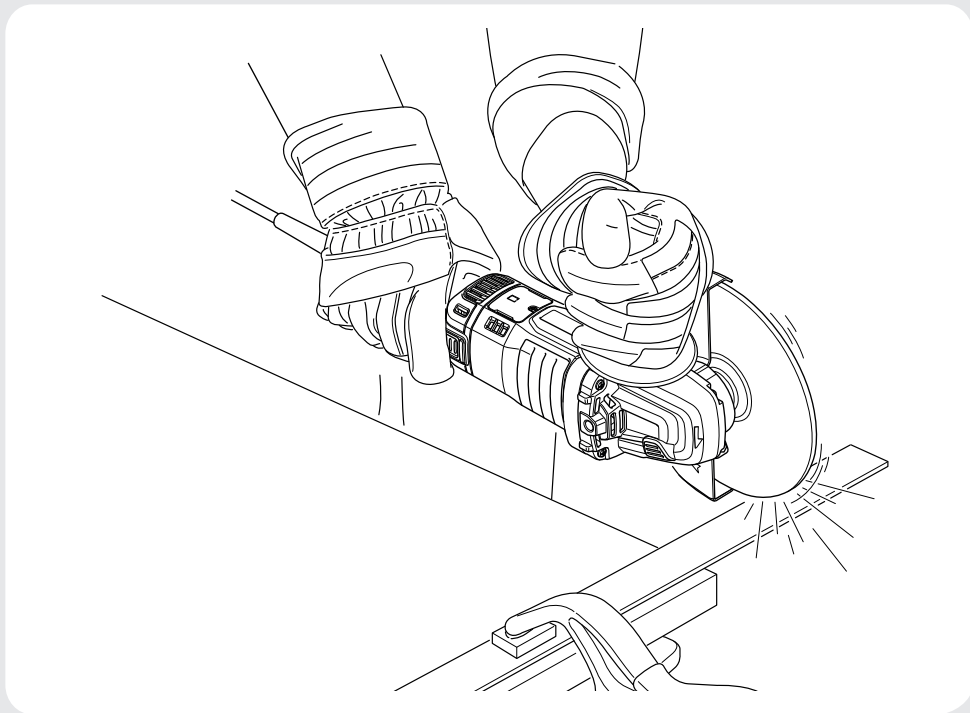
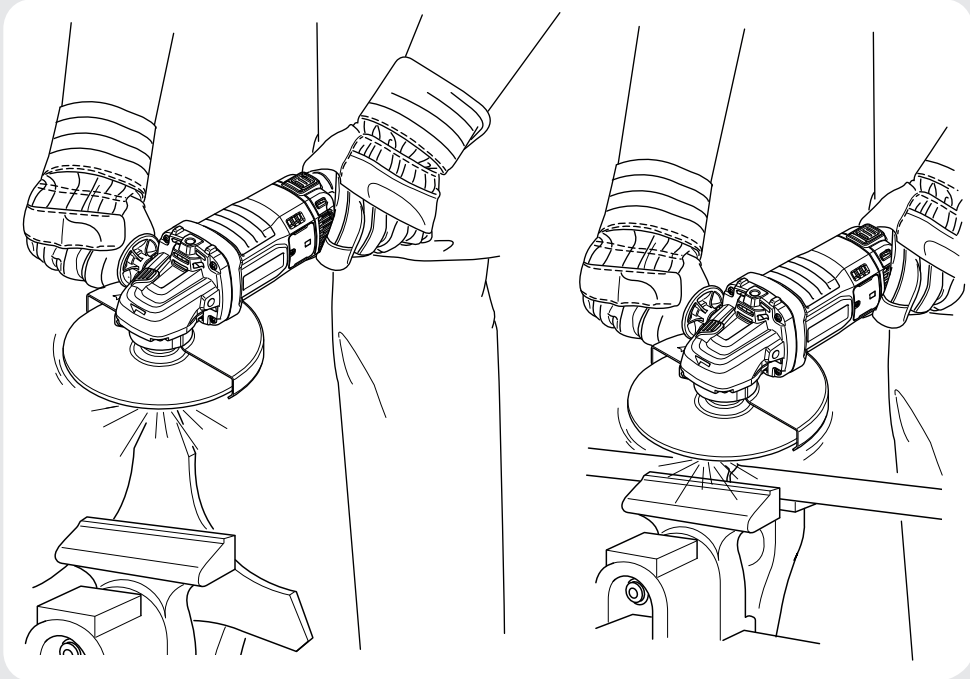


8



9







Ce produit se recycle,
s'il n'est plus utilisable
déposez-le en déchèterie.

Notice à trier.

Pour en savoir plus :

www.quefairedemesdechets.fr

- RU** Этот продукт может перерабатываться. Если он больше не пригоден для пользования, сдайте его в утилизационный центр.
- AZ** Бұл өнім қайта өңдеуге келеді. Оны әрі қолдануға болмайтын жағдайда, оны қайта өңдейтін орталыққа тапсыруыңызды өтінеміз
- EN** This product is recyclable. If it cannot be used anymore, please take it to waste recycling centre.



Serial number: 2074840015041901281910

* Гарантия 3 года / Кепілдік 3 жыл / 3-year guarantee



Made in P.R.C. 2019

ADEO Services - 135 Rue Sadi Carnot - CS 00001
59790 RONCHIN - France

ТОВ «Леруа Мерлен Україна»,
вул. Полярна 17а, м. Київ 04201, Україна

ООО ЛЕРУА МЕРЛЕН ВОСТОК, 141031, Московская
область, г. Мытищи, Осташковское шоссе, д.1, РОССИЯ

Importado e distribuido por LEROY MERLIN
CIA BRASILEIRA DE BRICOLAGEM
Rua Domingas Galleteri Blotta, 315 - Interlagos - CEP
04455-360 São Paulo - SP - Brazil CNPJ: 01.438.784/0001-05
CALM (Central de Atendimento Leroy Merlin) -4020.5376 (capitais)
e 0800.0205376 (demais regiões)

Imported by Adeo South Africa (PTY) LTD T/A Leroy Merlin
Leroy Merlin Greenstone Store
Corner Blackrock Street and Stoneridge Drive, Greenstone
Park Ext 2, Edenvale, 1610 Johannesburg, Gauteng, South Africa

«Леруа Мерлен Қазақстан» ЖШС Қазақстан
Республикасы, 050000, Алматы қ., Қонаев
күшесі, 77, «ParkView» Б0, 6 - , 07 оф.

