

Нержавеющий автоматический писсуар с термодатчиком SLPN 07C



SLPN 07C

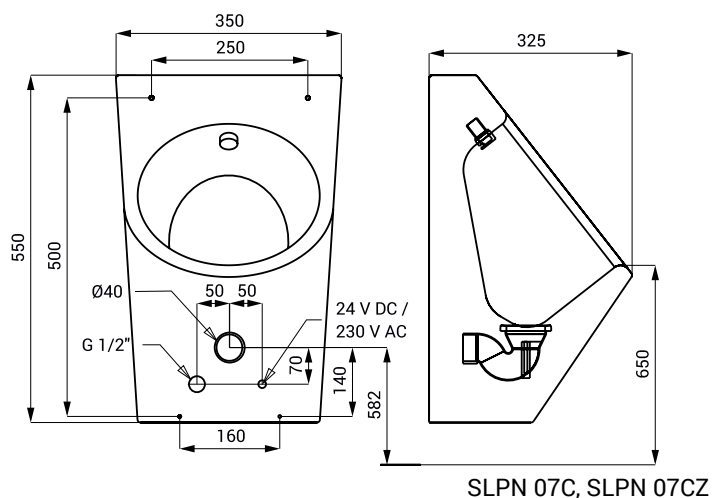
Характеристики



- **антивандалное исполнение**
- **удобное для установки в тюрьмах**
- настенный нержавеющий автоматический писсуар с встроенным термодатчиком
- монтаж через сервисный проём и специальные винты
- реагирует только на пользование писсуаром (анализирует изменения, которые возникают внутри писсуара при протекании жидкости)
- продолжительность смыва можно настроить 0,5 - 15,5 сек.
- настройка параметров при помощи пульта дистанционного управления SLD 04
- самодействующий смыв после 6 часов от последнего смыва
- отслеживает состояние батареек (варианты с индексом В)
- материал AISI - 304
- матовая поверхность

Размеры

Технические данные



Питающее напряжение

- SLPN 07C 24 В пост.
- SLPN 07CZ 230 В
- SLPN 07CB 6 В

Потребляемая мощность

- напряжение 24 В пост. 7 Вт
- напряжение 6 В 3 Вт

Срок службы батареек

- 4 шт. АА щелочных 1,5 В, 2700 мА/час прим. 2 года (при 100 вкл./день)

Рабочее давление

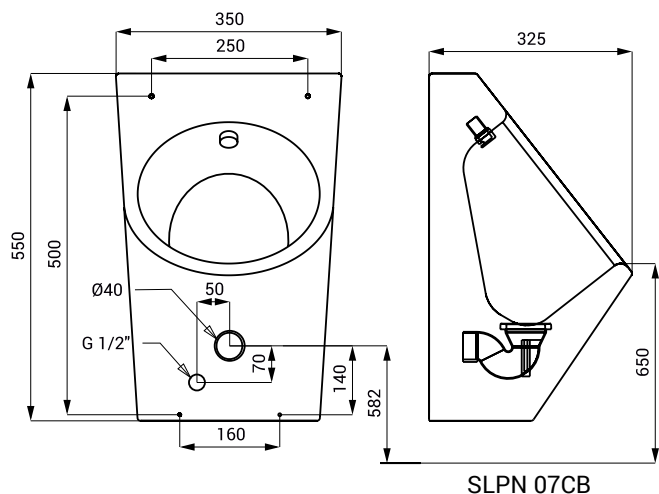
0,1 - 0,6 МПа

Расход воды

12 л/мин. (инф. пар.)

Подача воды

наруж. резьба G 1/2"



* для высоты переднего крана писсуара 650 мм над полом

Спецификация поставки

SLPN 07C - арт. № 91073 нержавеющий писсуар с смывной головкой, электроника, электромагнитный клапан
SLPN 07CZ - арт. № 91075 (1 шт.), угловой вентиль с фильтром, соединительные шланги, крепежный комплект,
SLPN 07CB - арт. № 91074 сифон, 4 шт. AA щелочных батареек 1,5 В, 2700 мА/час (SLPN 07CB), источник питания (SLPN 07CZ)

Рекомендуемые принадлежности

SLZ 01Y - арт. № 05012 источник питания 24 В пост. для подключения макс. 5 устройств
SLZ 01Z - арт. № 05011 источник питания 24 В пост. для подключения макс. 9 устройств
SLZ 04Y - арт. № 05042 источник питания 24 В пост. в распределительный шкаф, для подключения макс. 5 устройств
SLZ 04Z - арт. № 05041 источник питания 24 В пост. в распределительный шкаф, для подключения макс. 9 устройств
SLZ 04X - арт. № 10049 источник питания 24 В пост. в распределительный шкаф, для подключения макс. 15 устройств
SLZ 06 - арт. № 05060 источник питания 24 В пост. для подключения макс. 1 устройства
SLD 04 - арт. № 07040 пульт дистанционного управления для настройки параметров
SLR 02N - арт. № 08021 монтажная рама в гипсокартон для нержавеющих писсуаров
SLA 36 - арт. № 06360 4 шт. AA щелочных батареек 1,5 В, 2700 мА/час (варианты с индексом В)