



# RICAMBI / SPARE PARTS

COD. 055001	COD. 174018 x Art. 1700/3 COD. 184022 x Art. 1800/3	COD. 144029	COD. 174020
	COD. 035346 2OUT COD. 035345 3OUT COD. 035344 4OUT		
COD. 174021	COD. 174019	COD. 164015	COD. 184024
COD. 174021	COD. 174019 x Art. 1700/3 COD. 184023 x Art. 1800/3	COD. 174019	COD. 184023
COD. 144029 x Art. 1403/2K, 1403/3K, 1403/4K COD. 164015 x Art. 1603/2K, 1603/3K, 1603/4K COD. 174020 x Art. 1703/2K, 1703/3K, 1703/4K Art. 1700/3 COD. 184024 x Art. 1803/2K, 1803/3K, 1803/4K Art. 1800/3	COD. 174018	COD. 174018	COD. 184022
COD. 035344	COD. 035345	COD. 035346	COD. 055001

--	--	--	--

## MANUTENZIONE E PULIZIA

Per una corretta manutenzione e pulizia di questo prodotto, raccomandiamo alcuni semplici accorgimenti:

- Utilizzare detersivi neutri, spruzzando il prodotto direttamente su un panno morbido onde evitare infiltrazioni
- Evitare sempre il contatto con prodotti acidi o abrasivi
- Risciacquare bene con abbondante acqua per eliminare eventuali residui ed asciugare sempre con un panno morbido
- Effettuare una pulizia periodica al fine di prevenire le formazioni calcaree

La BELLOSTA CARLO & C. non è RESPONSABILE di danni derivati dall'utilizzo di prodotti impropri per la pulizia.

## MAINTENANCE AND CLEANING

For a proper maintenance and cleaning, we recommend the following:

- Use neutral detergents, avoiding to spray directly on taps to avoid residual infiltration
- Avoid contact with acid or abrasive products
- Rinse with water and always dry with a clean cloth to avoid residue of detergent
- Perform a periodic cleaning to prevent limestone deposits

BELLOSTA CARLO & C. cannot be held responsible for damages due to an improper use of detergents



# Istruzioni di installazione / Installation instruction

Art. 1700/3	Art. 1403/2K	Art. 1703/2
Art. 1800/3	Art. 1603/2K	Art. 1803/2
	Art. 1403/3K	Art. 1703/3
	Art. 1603/3K	Art. 1803/3
	Art. 1403/4K	Art. 1703/4
	Art. 1603/4K	Art. 1803/4

Per installatore: Al fine di garantire la durata del prodotto installare rubinetti con filtro da pulire periodicamente. Effettuare risciacquo delle tubazioni prima di installare il prodotto (PUNTO 1)  
Eventuali residui se finissero all'interno della cartuccia potrebbero cusarne il danneggiamento  
For installer: In order to guarantee a long duration of the product install valves with filter that have to be regularly cleaned (POINT 1). Carry out the rinsing of the pipes before install the tap.  
Some external materials may damage the cadrige if not removed before installation

**1**  
**IMPORTANTISSIMO**

**2** Art. 1700/3 Art. 1800/3

CORPO INCASSO RUBINETTO  
CORPO INCASSO DEVIATORE 2OUT  
ENTRATA DA 1/2"  
ENTRATA DA 1/2"  
PARALLELO PARALLEL  
PAVIMENTO FLOOR

**3**

Art. 1700/3  
Art. 1800/3  
Art. 1703/2  
Art. 1803/2  
Art. 1703/3  
Art. 1803/3  
Art. 1703/4  
Art. 1803/4

45-50  
SCOSTAMENTO CONSIDERATO A MURO FINITO COMPRESO DI RIVESTIMENTO  
LIMIT MEASURE AT ENDED WALL INCLUSE OF COVERING  
47,5 MISURA IDEALE  
47,5 IDEAL MEASURE

**4**

Art. 1403/2K  
Art. 1603/2K

40-55  
SCOSTAMENTO CONSIDERATO A MURO FINITO COMPRESO DI RIVESTIMENTO  
LIMIT MEASURE AT ENDED WALL INCLUSE OF COVERING  
47,5 MISURA IDEALE  
47,5 IDEAL MEASURE

**5**

Art. 1403/3K Art. 1603/3K  
Art. 1403/4K Art. 1603/4K

42-58  
SCOSTAMENTO CONSIDERATO A MURO FINITO COMPRESO DI RIVESTIMENTO  
LIMIT MEASURE AT ENDED WALL INCLUSE OF COVERING  
50 MISURA IDEALE  
50 IDEAL MEASURE

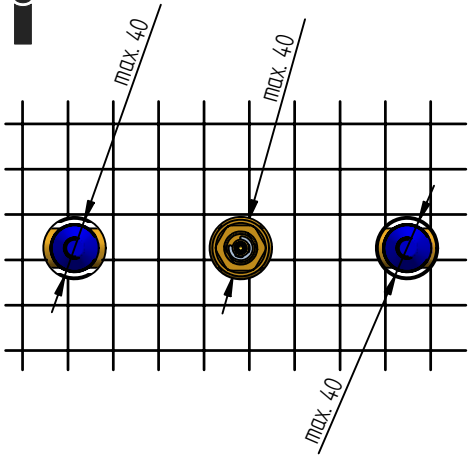
**MADE IN ITALY**  
Questo prodotto è stato realizzato interamente in Italia con l'utilizzo di materie prime di altissima qualità

**DESIGN**  
**EOB**

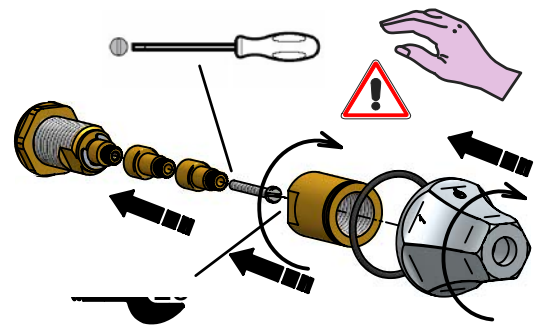
**MADE IN ITALY**  
This product has been entirely manufactured in Italy, by top quality raw materials.  
Rubinetti d'autore dedicati a te



5



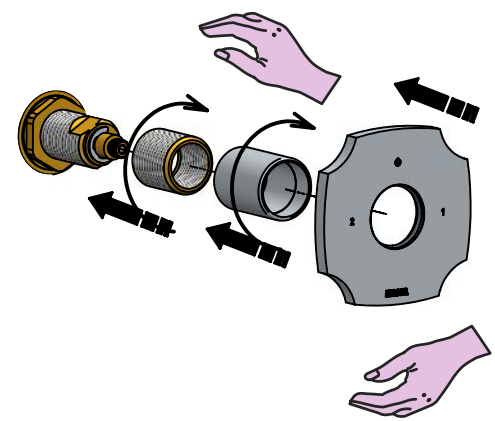
6 **Art. 1700/3-1800/3-1703/2-1803/2**  
**1703/3-1803/3-1703/4-1803/4**



Deviatore/Diverter

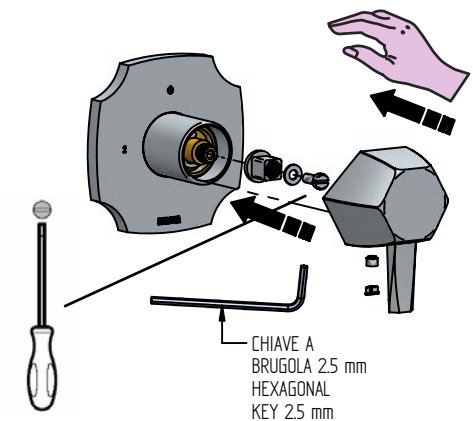
12

**Art. 1403/2K-1603/2K**  
**1403/3K-1803/3K**  
**1403/4K-1803/4K**

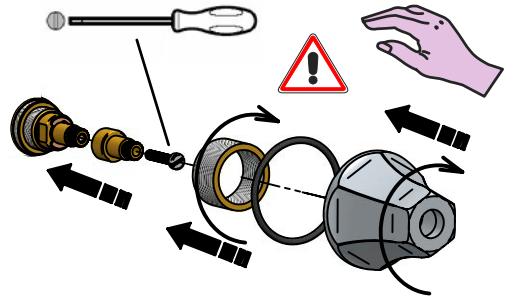


13

**Art. 1403/2K-1603/2K**  
**1403/3K-1803/3K**  
**1403/4K-1803/4K**

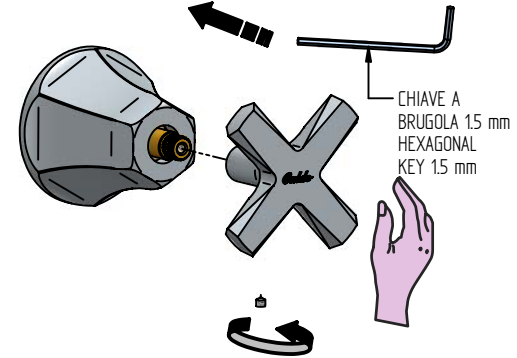


7 **Art. 1700/3 Art. 1800/3**



Rubinetto/Stop cock

8 **Art. 1700/3-1800/3-1703/2-1803/2**  
**1703/3-1803/3-1703/4-1803/4**

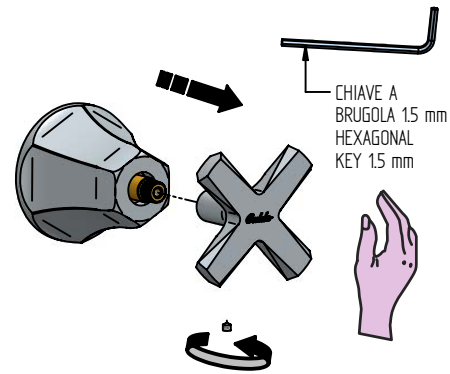


**SOSTITUZIONE CARTUCCIA / CARTRIDGE REPLACEMENT**

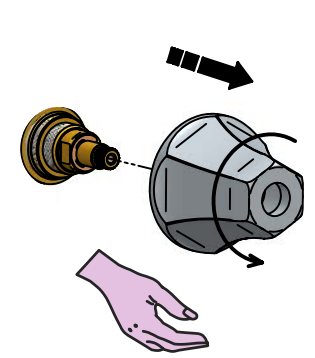
Prima di iniziare le operazioni di sostituzione della cartuccia assicurarsi che l'acqua dell'impianto principale sia chiusa e che la cartuccia sia svuotata da residui di acqua.

Before starting replacement of cartridge, ensure that water system has been turned off and empty remaining water.

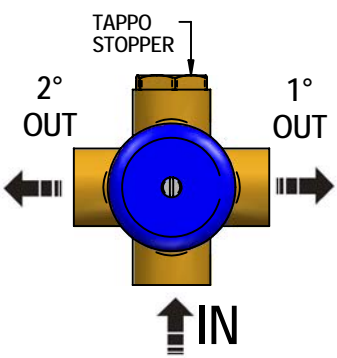
1



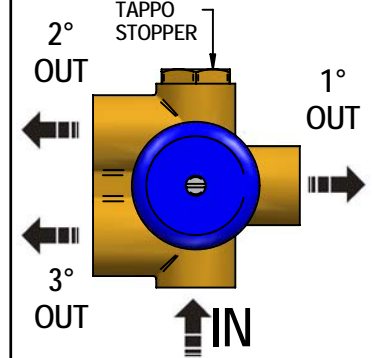
2



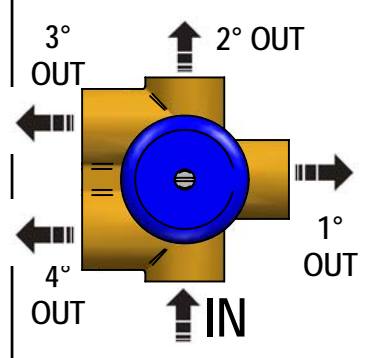
9 **ART.1403/2K-1603/2K**  
**-1703/2-1803/2**



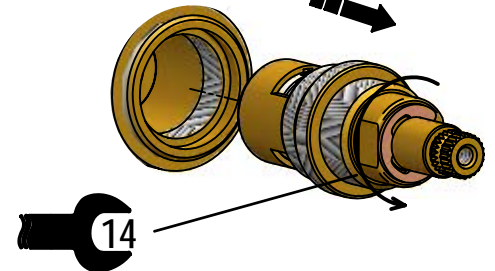
10 **ART.1403/3K-1603/3K**  
**-1703/3-1803/3**



11 **ART.1403/4K-1603/4K**  
**-1703/4-1803/4**



3



4

