

## R314

## Robinet électronique

Le robinet électronique R314 à détection infrarouge est prévu pour une installation sur plage. Idéal pour les sanitaires avec vasque profond grâce à son bec d'une longueur de 176mm.



Références	Alimentation	Finition
R314-S_SEC	Secteur	Inox brossé
R314-B_SEC	Secteur	Laiton chromé
R314-N_SEC	Secteur	Noir mat
R314-S_BAT	Boitier piles	Inox brossé
R314-B_BAT	Boitier piles	Laiton chromé
R314-N_BAT	Boitier piles	Noir mat

### Caractéristiques

Finitions	Inox brossé (S) / Laiton chromé (B) / Noir mat (N)
Dimensions	Ø38 x H196mm x L214mm
Pression Min/Max de l'arrivée d'eau	0.5 – 8 bars
Débit	3L/min (possibilité de 1.3L/min, 1.89L/min ou 6L/min)
Aérateur	PCA spray (1.3L/min, 1.89L/min, 3L/min) – jet spray SSR PCA Stream (6L/min) – jet cascade
Zone de détection	Préréglée 220mm (réglable avec télécommande)
Détection mini	80mm
Détection maxi	300mm
Arrêt de sécurité	Après 90 secondes sans interruption (possibilité de réduire la durée - réglable avec télécommande)
Arrivée d'eau	1 arrivée pour eau froide ou pré-mitigée
Température maximum	70°C
Rinçage périodique	24 h après la dernière utilisation (antiprolifération bactérienne)
Alimentation	Boitier IP67 à double alimentation comprenant l'électrovanne Adaptateur 9V (_SEC) – longueur câble 5M Boitier pile IP67 (_BAT) – pile fournie – 1 x pile 9V
Longueur câble en sortie du robinet	0.35M (reliant le robinet et le boitier IP67 à double alimentation comprenant l'électrovanne)
Longueur flexible	0.45M (reliant le robinet et le boitier IP67 à double alimentation comprenant l'électrovanne)
Garantie	10 ans

## Accessoires optionnels

---

RSP06001001	Diviseur de puissance avec 2 sorties
RSP06001002	Diviseur de puissance avec 3 sorties
RSP06009016	Câble électrique rallonge mâle-femelle 1 mètre
RSP06009021	Câble électrique rallonge mâle-femelle 3 mètres
RSP07100005	Télécommande pour robinetterie électronique
RSP06530013	Boitier de jonction 230/12V pour alimenter jusqu'à 10 robinets
RSP06000084	Câble de sortie pour boitier de jonction embout femelle

## Informations d'installation

---

### Découpe plage

Le R314 est conçu pour être installé sur plage d'une épaisseur maximum de 30mm. Percer un trou de diamètre 30mm ainsi qu'un trou de diamètre 4mm sur le côté droit pour l'ergot anti-rotation. Se référer aux schémas techniques pour les côtes exactes..

### Arrivée d'eau

Faites couler de l'eau pour rincer les tuyaux et les nettoyer de toute saleté avant d'installer le robinet.

### Planification des sanitaires

Pour éviter les problèmes de réflexion, ne pas installer le capteur directement opposé à d'autres capteurs de robinets/distributeur de savon, d'autres appareils infrarouges ou d'une surface réfléchissante. Le choix des autres accessoires doit aussi être pris en considération, telle que la finition de la bonde qui peut refléter la lumière et interférer avec le capteur. Un soin particulier doit aussi être apporté au positionnement de la lumière dans la pièce, particulièrement avec des capteurs d'appareils qui sont dirigés vers le bas. Il faut maintenir une distance de 300mm minimum entre le capteur et le fond du lavabo.

## Entretien

---

Pour un entretien optimal de la robinetterie duten, utiliser un chiffon doux en coton et l'humidifier si besoin.

Ne jamais utiliser de produits contenant de l'acide chlorhydrique, de l'acide formique, de l'acide acétique ou des produits blanchisseurs contenant du chlore. Ne jamais utiliser de produits ou d'outils abrasifs (liquide à récurer, éponge à récurer, éponge vaisselle grattant, boule inox, etc.).

## Normes

---

ACS  
CE  
WRAS  
UPC  
WaterMark

## Produits relatifs

---

Distributeur de savon	S255
-----------------------	------

## Documents relatifs

---

Manuel d'installation	contact@duten.fr
Certifications	contact@duten.fr

Schéma technique - version secteur

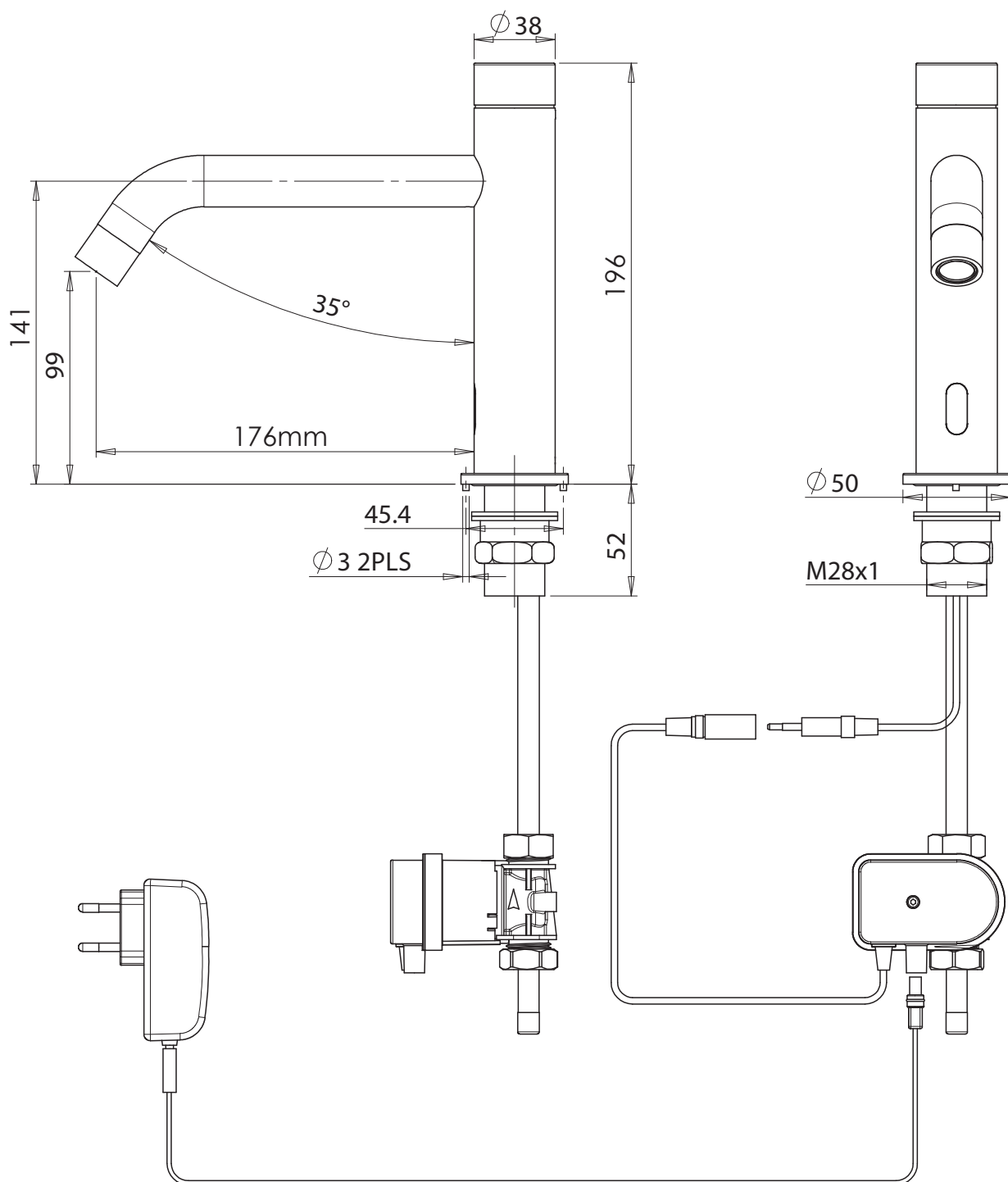


Schéma technique - version piles

