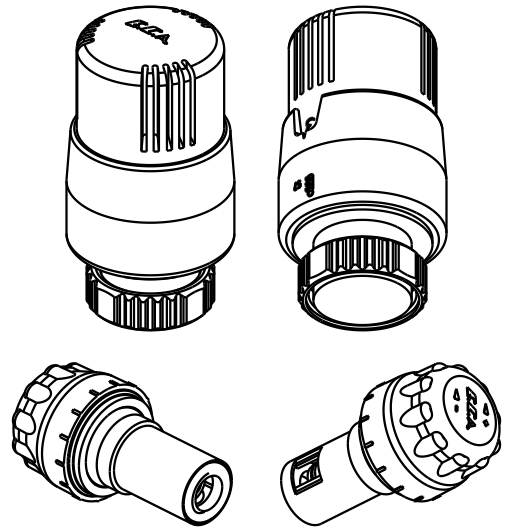
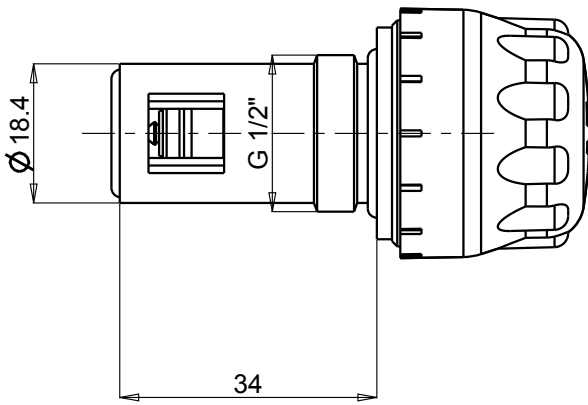
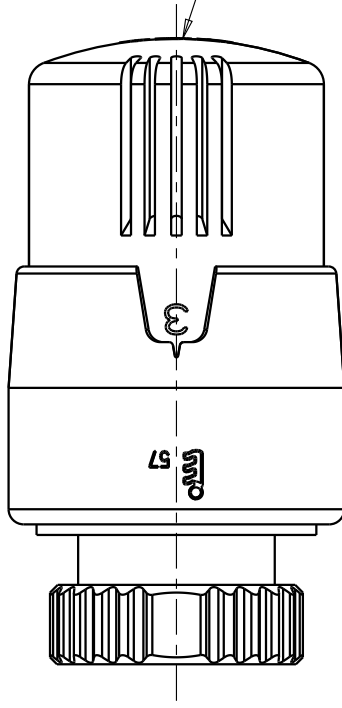


ÖNEMLİ: Bu teknik resim Valf Sanayi A.Ş.'ye aittir ve tedarik amacı ile dağıtılmıştır. Bu teknik resim sisteminde derhal geri verilmelidir. Valf'in izni olmadan bu resim çoğaltılamaz veya başka bir şekilde satış verilemez.
Valf Sanayi A.Ş.

IMPORTANT: This document is the property of Valf Sanayi A.S. and is loaned for mutual assistance. As such it is subject to recall at any time and is not to be forwarded to other parties nor reprinted in any form without our permission.
Valf Sanayi A.S.

ECA yazisi olmalıdır.



ÖLÇEK 1/2

ANMA BOYUTLARI	0.5-6	6-30	30-120	120-400	C				
	±0.1	±0.2	±0.3	±0.5	B				
TOLERANS					A				
SERBEST ÖLÇÜ TOLERANSLARI					Harf	Degisiklik	Tarih	Isim	
Açı Toleranslari			Isim	Tarih	Gereç:				
...-10mm	±1°	Çizim	G.AVCI	25.12.17					
10-50mm	±30'	Kontrol	K.IMIL						
50-120mm	±20'	Ölçek	Parça Adı:						
120-400mm	±10'	1/1	KOMPAKT VALF GRUBU (KISA TİP)						
ÇİZİM NO	01								
					602120814				
					E.C.A.				

DIN 3141
ISO DIN 1302

√ R_Z⁶³
√ R_Z¹⁶
√ R_Z⁴
√ R_Z¹