

# Нержавеющий писсуар SLPN 09



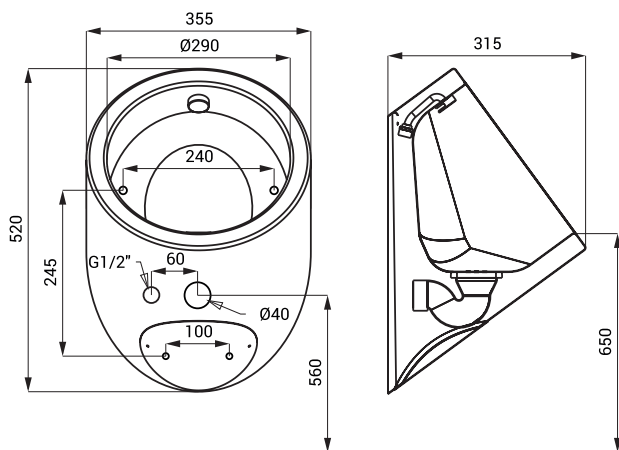
SLPN 09

## Характеристики



- антивандальное исполнение
- удобный для установки в тюрьмах
- настенный нержавеющий писсуар с встроенной смывной головкой
- монтаж через сервисный проём
- материал AISI - 304
- матовая поверхность

## Размеры



\* для высоты переднего крана писсуара 650 мм над полом

## Технические данные

Расход воды

наруж. резьба G 1/2"

## Спецификация поставки

SLPN 09 - арт. № 91090 нержавеющий писсуар с смывной головкой, соединительные шланги, угловой вентиль с фильтром, крепежный комплект, сифон

## Рекомендуемые принадлежности

SLR 02N - арт. № 08021 монтажная рама в гипсокартон для нержавеющих писсуаров