

1 BOHRUNGEN ZUR DECKENMONTAGE:
 3 x Bohrpunkte ①, ② und ③

Die Bohrlöcher für die Deckenabhängungen befinden sich auf der Achslinie der Sackbohrungen jeweils 18 mm von der Innenkante der Duschvorhangstange nach innen versetzt.

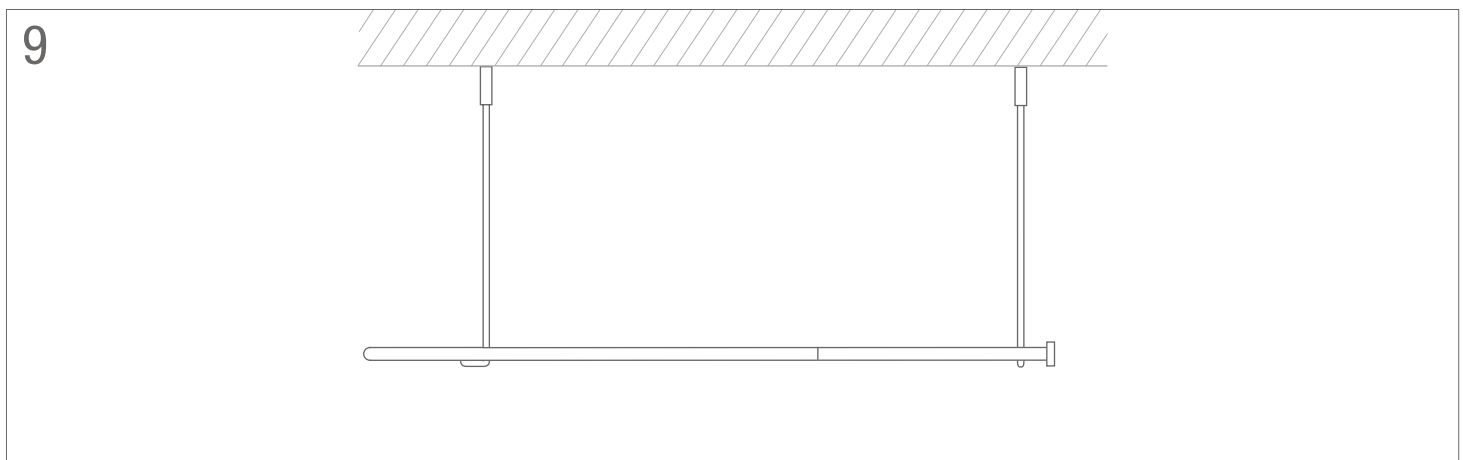
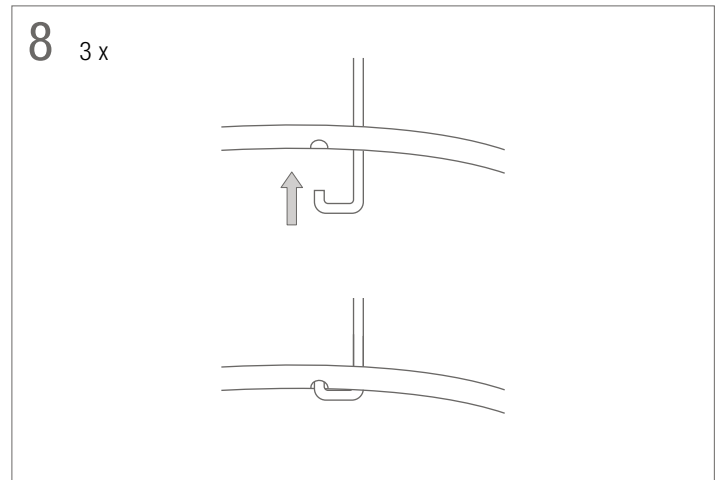
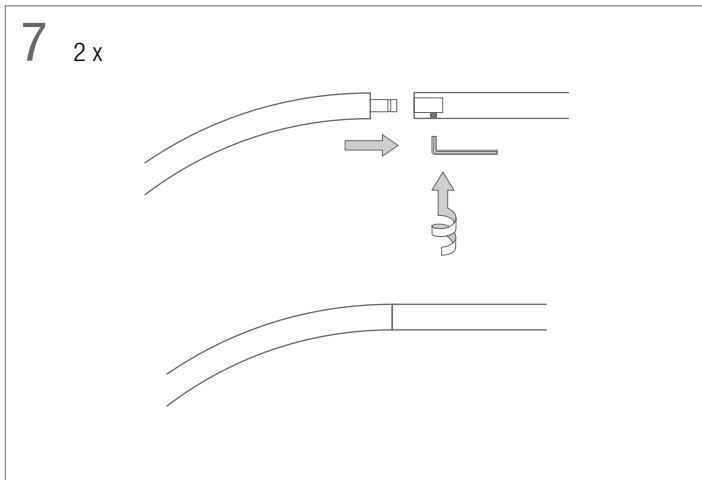
2 3 x

3 3 x

4 3 x

5 OPTIONAL DECKENTRÄGER KÜRZEN:
 3 x

6 3 x



PHOS Design und PHOS Produkte sind durch Marken- und Urheberrecht geschützt. Unsere Montageanleitungen beziehen sich auf unsere Serienprodukte. Sollten Sie ein individuelles PHOS-Produkt bestellt haben, können die Angaben, wie z. B. Vermaßungen, abweichen. Bei Fragen hierzu kontaktieren Sie uns bitte gerne – per Telefon + 49 721 530772-0 oder per E-Mail phos@phos.de.

EINE AUSFÜHRLICHE MONTAGEANLEITUNG ERHALTEN SIE MIT DER LIEFERUNG.

© PHOS Design GmbH, Karlsruhe, 2022