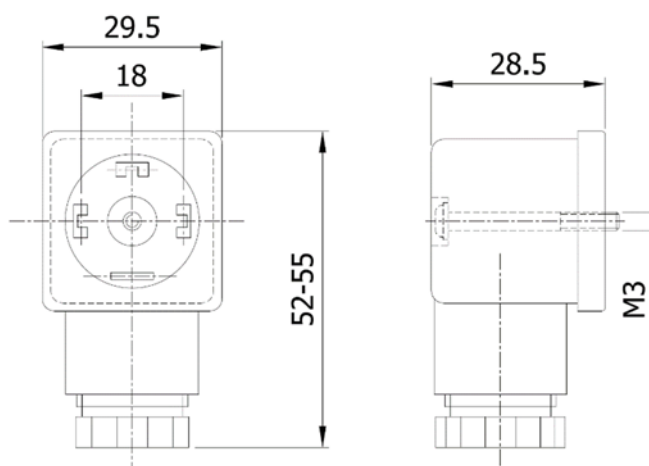


Art.: 4803

Conector tripolar 8W con señal luminosa / 3 poles 8W connector with luminous signal

Datos técnicos	Technical data
<ul style="list-style-type: none"> Señalización de tensión mediante LED Conector forma A según norma EN 175301-803 (DIN 43650 / ISO 4400) Distancia de contactos: 18 mm Grado protección: IP 65 60529 (DIN 40050) Temperaturas de trabajo: -40°C a +90°C Material conector: PA (+G) Embalaje con tornillo y junta NBR perfilada Diámetro cable: Pg 09 (6÷8 mm) 	<ul style="list-style-type: none"> Signal voltage presence by LED. Connector A form, according EN 175301-803 (DIN 43650 / ISO 4400) Contact distance: 18 mm Protection class IP 65 EN 60529 (DIN 40050) Operating temperature: -40°C to +90°C Housing: PA (+G) Packing with screw and NBR profiled gasket Cable diameter: Pg 09 (6÷8 mm)

Datos eléctricos	Electrical data
<ul style="list-style-type: none"> Número de contactos: 2 + \perp Tensión alimentación: <ul style="list-style-type: none"> Ref. 4803 A24V para voltajes AC Ref. 4803 220V para voltajes AC Ref. 4803 C24V para voltajes CC Intensidad de trabajo: 10 A Máx. intensidad: 16 A Resistencia de contacto: ≤ 4 Ohm Máx. sección conductor: 1,5 mm² 	<ul style="list-style-type: none"> Number of contacts: 2 + \perp Supply voltage: <ul style="list-style-type: none"> Ref. 4803 A24V for AC voltages. Ref. 4803 220V for AC voltages. Ref. 4803 C24V for DC voltages. Operating current: 10 A Max. current: 16 A Contact resistance: ≤ 4 Ohm Max conductor section: 1,5 mm²



Ref.	Potencia / Power	Dimensiones / Dimensions (mm)			Peso / Weight (Kg)
		R	L	H	
4803 A24V	8W	29,5	28,5	52	0,022
4803 220V	8W	29,5	28,5	52	0,022
4803 C24V	8W	29,5	28,5	52	0,022