

RUS

ПАСПОРТ ИЗДЕЛИЯ

Душевые двери в нишу для ванной комнаты Zodiac (ZOD6CS2i69, ZOD6CS4i69)

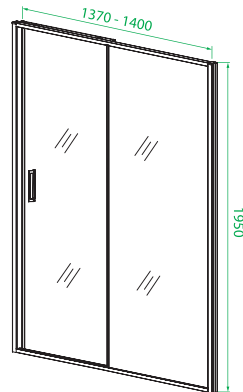
Уважаемый покупатель! Благодарим Вас за выбор продукции торговой марки IDDIS®. Наша продукция изготавливается из высококачественных материалов и прослужит Вам не менее 10 лет при соблюдении правил установки и эксплуатации изделия. Продукция торговой марки IDDIS® проходит тщательный контроль на всех этапах производства и имеет все необходимые сертификаты.

ОПИСАНИЕ ИЗДЕЛИЯ

Душевые двери для ванной комнаты коллекции Zodiac — арт. ZOD6CS2i69 (1170-1200x1950мм), арт. ZOD6CS4i69 (1370-1400x1950мм) — регулируемый размер, позволяющий сгладить неровность стен (до 15 мм), алюминиевый профиль, прозрачное закаленное стекло 6 мм с покрытием Easyclean. Двойные ролики сверху и снизу, ручка из сплава металлов.



арт. ZOD6CS2i69



арт. ZOD6CS4i69

Рис. 1/1-сур.

KZ

БҰЙЫМНЫҢ ПАСПОРТЫ

Zodiac ванна бөлмесіне арналған душ есіктері

(ZOD6CS2i69, ZOD6CS4i69)

Құрметті сатып алушы! IDDIS® сауда маркасының өнімін таңдағаныңыз үшін алғысымызды білдіреміз. Біздің өнімдер жоғары сапалы материалдардан жасалады және сізге өнімді орнату және пайдалану ережелерін сақталған жағдайда кемінде 10 жыл қызмет етеді. IDDIS® сауда маркасының өнімі өндірістің барлық кезеңдерінде мұқият бақылаудан өтеді және қажетті барлық куәліктері бар.

БҰЙЫМНЫҢ СИПАТТАМАСЫ

Zodiac коллекциясындағы ванна бөлмесіне арналған ойық душ есіктері — арт. ZOD6CS2i69 (1170-1200x1950мм), арт. ZOD6CS4i69 (1370-1400x1950мм) — қабырғалардың теріссіздігін терістеуге (15 мм дейін) мүмкіндік беретін реттелетін өлшем, алюминий пішіні, Easyclean жабыны бар 6 мм мөлдір шыңдалған шыны. Жоғарғы және төменгі жақта қос аунақшалар, металл қорытпасынан жасалған тұтқа.

ТРАНСПОРТИРОВКА И ХРАНЕНИЕ

Душевые двери следует перевозить любым видом транспорта с предохранением их от попадания атмосферных осадков и механических повреждений в транспортных средствах согласно правилам перевозки грузов.

Душевые двери необходимо хранить в сухих закрытых помещениях при температуре от -10 до +20°C и относительной влажности не более 90%.

ИНСТРУКЦИЯ ПО УСТАНОВКЕ

Для правильной и качественной установки настоятельно рекомендуем воспользоваться услугами квалифицированных специалистов. Квалифицированными специалистами являются сотрудники организаций и индивидуальные предприниматели, одним из основных видов деятельности которых является оказание услуг по установке, наладке и подключению санитарно-технических изделий к системе водоснабжения и водоотведения.

ПОДГОТОВКА К СБОРКЕ

- Необходимые инструменты:** санитарный силиконовый герметик, рулетка, уровень, киянка, карандаш, сверло, набор шестигранников, электрическая ручная дрель, отвертка (рис. 2).

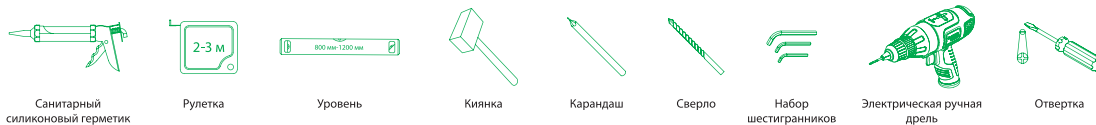


Рис. 2/2-сур.

- Проверка комплектности.** Пожалуйста, перед тем, как приступить к сборке и установке изделия, внимательно изучите настоящую инструкцию. Проверьте наличие входящих в комплект деталей, а также убедитесь в том, что детали не имеют повреждений.

ТАСЫМАЛДАУ ЖӘНЕ САҚТАУ

Душ есіктерін жүктерді тасымалдау ережесіне сәйкес көлік құралдарында атмосфералық жауын-шашыннан және механикалық зақымданудан сақтай отырып, көліктің кез келген түрімен тасымалдауға болады.

Душ есіктерін құрғақ жабық, -10-ден +20oC-қа дейінгі температурада және салыстырмалы ылғалдылығы 90% - дан аспайтын үй-жайларда сақтау қажет.

ОРНАТУ БОЙЫНША НҰСҚАУЛЫҚ

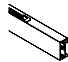

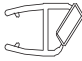




Дұрыс және сапалы орнату үшін білікті мамандардың қызметтерін пайдалануды ұсынамыз. Білікті мамандар-негізгі қызмет түрлерінің бірі санитарлық-техникалық бұйымдарды орнату, ретке келтіру және сумен жабдықтау және су бұру жүйесіне қосу бойынша қызмет көрсету болып табылатын ұйымдардың қызметкерлері мен жеке кәсіпкерлер болып табылады.

ҚҰРАСТЫРУҒА ДАЙЫНДЫҚ

- Қажетті құралдар:** санитарлық силиконды қымтақ, өлшеуіш, деңгей, ағаш балға, қарындаш, бұрғы, алты қырлы кілттер жинағы, қайшы, электрлік қол дрелі, бұрауыш (2-сурет).

- Жиынтықтылықты тексеру.** Бұйымды құрастыру мен орнатуға кірісер алдында, осы нұсқаулықты мұқият оқуды өтінеміз. Жинаққа кіретін бөлшектердің болуын тексеріңіз, сондай-ақ бөлшектерде зақымдалулардың болмауына көз жеткізіңіз.

№1	Дюбель / Дюбель	7 шт./7 д.	
№2	Пристенный профиль/Қабырғалық пішін	2 шт./2 д.	
№3	Заглушка профиля / Пішін бітеуіші	2 шт./2 д.	
№4	Заглушка профиля / Пішін бітеуіші	2 шт./2 д.	
№5	Шуруп / Бұраншере	15 шт./15 д.	
№6	Закаленная стеклянная панель с профилем / Пішіні бар шыңдалған шыны панель	1 шт./1 д.	
№7	Уплотнитель PVC / PVC нығыздағышы	1 шт./1 д.	
№8	Уплотнитель PVC / PVC нығыздағышы	1 шт./1 д.	
№9	Закаленное стекло / Шыңдалған шыны	1 шт./1 д.	
№10	Ролики верхние / Аунақшалар жоғарғы	2 шт./2 д.	

№11	Каркасный профиль в сборе (силиконовые уплотнители, стопперы и заглушки) / Қаңқалы пішін жиында (силиконды нығыздағыш, стопперлер және бітеуіштер)	2 шт./2 д.	
№12	Заглушка шурупа / Бұраншеге бітеуіші	13 шт./13 д.	
№13	Магнитный уплотнитель PVC / PVC магнитті нығыздағышы	1 шт./1 д.	
№14	Профиль в сборе с магнитным уплотнителем / Магнитті тығыздағышы бар жиынтықтағы профиль	1 шт./1 д.	
№15	Дверная ручка / Есіктің тұтқасы	1 шт./1 д.	
№16	Ролики нижние / Аунақшалар төменгі	2 шт./2 д.	
№17	Шуруп / Бұраншеге	6 шт./6 д.	

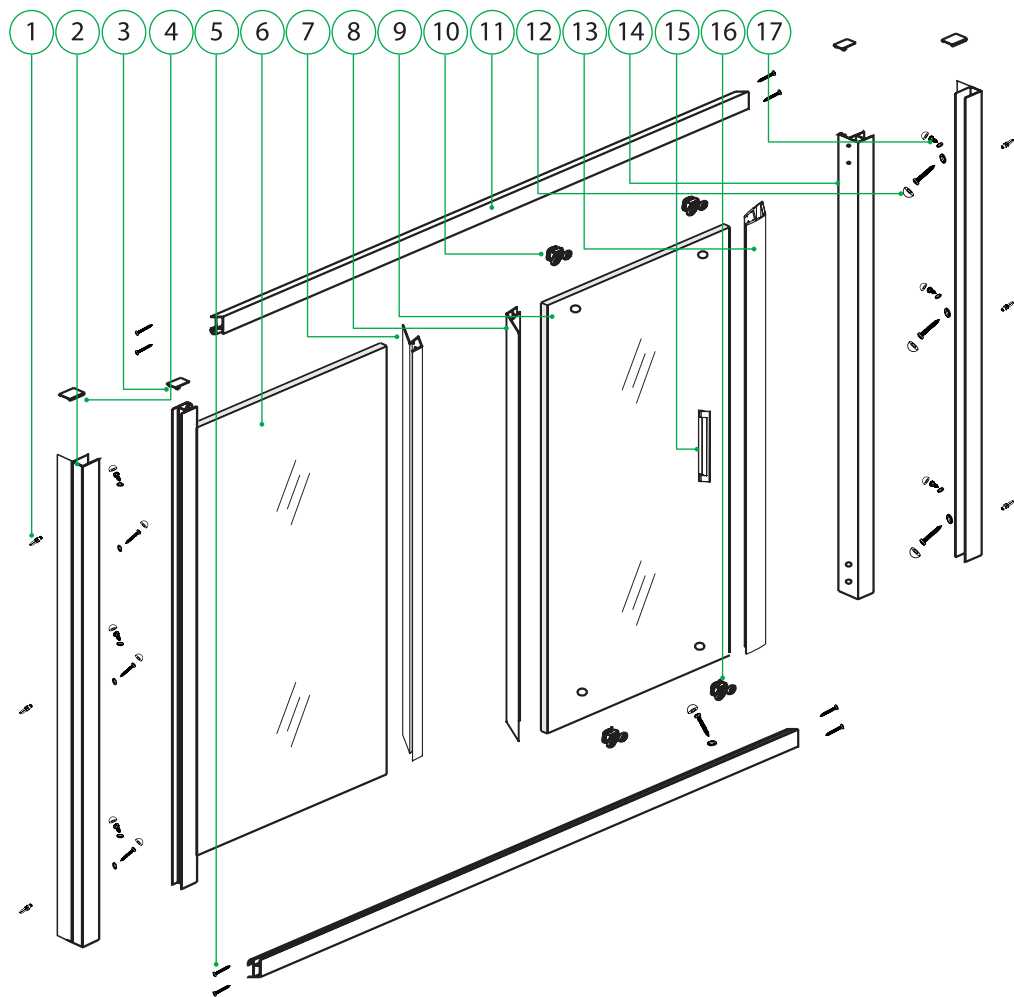


Рис. 3/3-сур.

RUS

УСТАНОВКА ДУШЕВОЙ ДВЕРИ

1. Соберите конструкцию из неподвижного закаленного стекла, как показано на рисунке 4.

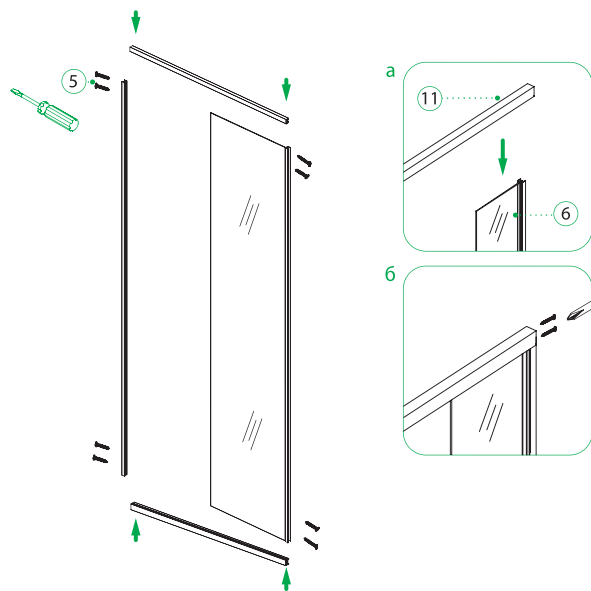


Рис. 4/4-сур.

ДУШ ҚОРШАУЫН ОРНАТУ

1. 4-суретте көрсетілгендей жылжымайтын шындалған шыныдан жасалған конструкцияны жинаңыз.

KZ

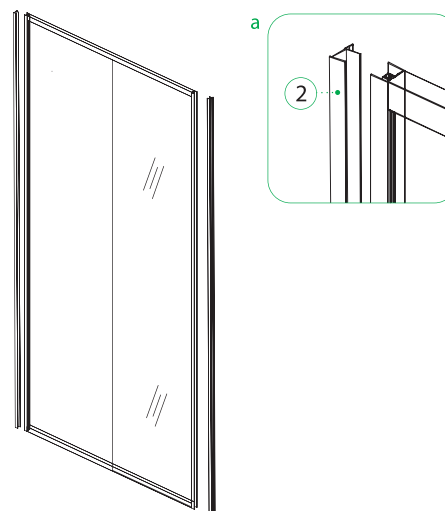
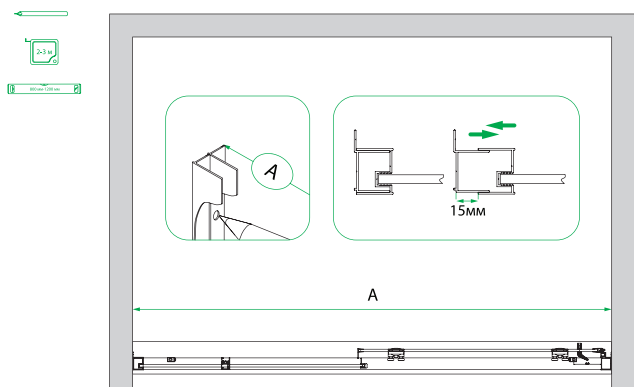


Рис. 5/5-сур.

RUS

2. Вставьте собранную конструкцию в пристенные профили (2), как показано на рисунке 5, и примерьте конструкцию в нише для установки. С помощью уровня убедитесь в корректности установки и отсутствии зазоров (рисунок 6).

3. Произведите разметку в нише, через отверстия в пристенных профилях (рисунок 7-а,б), и отодвиньте конструкцию для сверления отверстий.



А — арт. ZOD6CS2i69 (1170-1200мм), арт. ZOD6CS4i69 (1370-1400мм)

Рис. 6/6-сур.

KZ

2. Жиналған конструкцияны 5-суретте көрсетілгендей қабырғалық профильге (2) орнатыңыз және конструкцияны орнату үшін ойықты өлшеңіз. Деңгейдің көмегімен орнатудың дұрыстығына және саңылаудың жоқ екеніне көз жеткізіңіз (6-сурет).

3. Ойыққа қабырғалық профильдегі тесіктер арқылы белгі қойыңыз (7а-б сурет), және тесіктерді бұрғылау үшін конструкцияны жылжытыңыз.

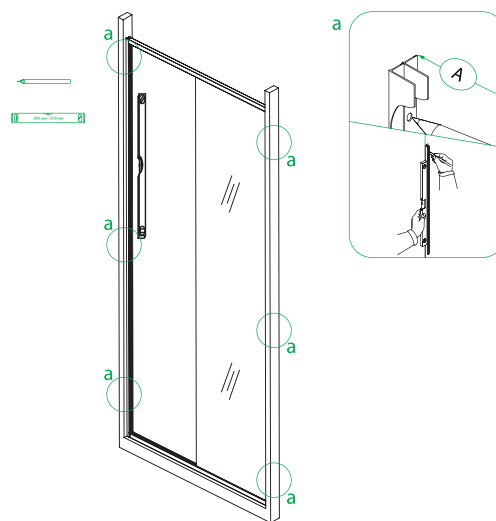


Рис. 7/7-сур.

RUS

Просверлите, вставьте дюбели (1) (рисунок 8), приложите обратно конструкцию, предварительно обработав санитарным силиконовым герметиком стыки со стеной, и зафиксируйте их с помощью шурупов (5), как показано на рисунке 9.

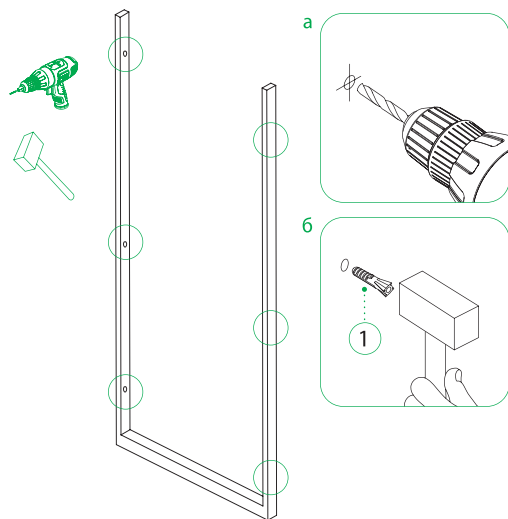


Рис. 8/8-сур.

KZ

Бұрғылаңыз, дюбельді салыңыз (1) (8-сурет), қабырғадағы торабтары алдын ала санитариялық силиконды герметикпенөң өңдеп, конструкцияны қайта салыңыз және оларды бұрандалардың көмегімен бекітіңіз (5) (9-сурет).

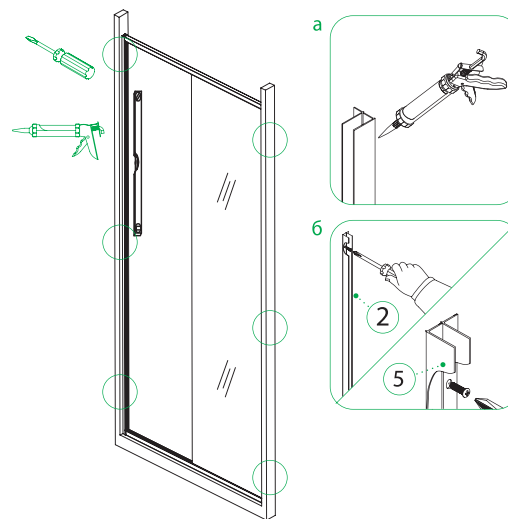


Рис. 9/9-сур.

RUS

4. С помощью шурупов закрепите собранную конструкцию в пристенные профили, предварительно выровняв ограждение с помощью уровня (рисунок 10-а). После сборки установите уплотнители PVC (7, 8) на стекла, как показано на рисунке 10-б. Определите место для отверстия в полу для крепления ограждения (разметка на внутренней части профиля), как показано на рисунке 10-в, предварительно выровняв ограждение с помощью уровня. Просверлите отверстия, вставьте дюбель (1) и зафиксируйте его с помощью шурупа (5), предварительно обработав нижнюю часть всего профиля санитарным силиконовым герметиком. При установке двери на поддон крепеж ограждения к поддону необязателен.

KZ

4. Деңгейдің көмегімен алдын ала қоршауларды түзетіп, бұрандалардың көмегімен жиналған конструкцияны қабырғалық профильге бекітіңіз (10-а-сурет). Жинағаннан кейін 10-б суретте көрсетілгендей шыныға PVC (7,8) тығыздағыштарын орнатыңыз. 10В-суретте көрсетілгендей, деңгейдің көмегімен қоршауды алдын ала өлшеп, қоршауды бекіту үшін еденде тесік жасау үшін орын анықтаңыз (профильдің ішкі бөлігіндегі белгі). Тесіктерді бұрғылап, дюбельді салыңыз (1) және барлық профильдің төменгі бөлігін алдын ала санитарлық силиконды герметікпен өңдеп оны бұраншегенің көмегімен бекітіңіз (5). Есіктерді тұғырға орнату кезінде қоршаудың тірегін тұғырға бекіту маңызды емес.

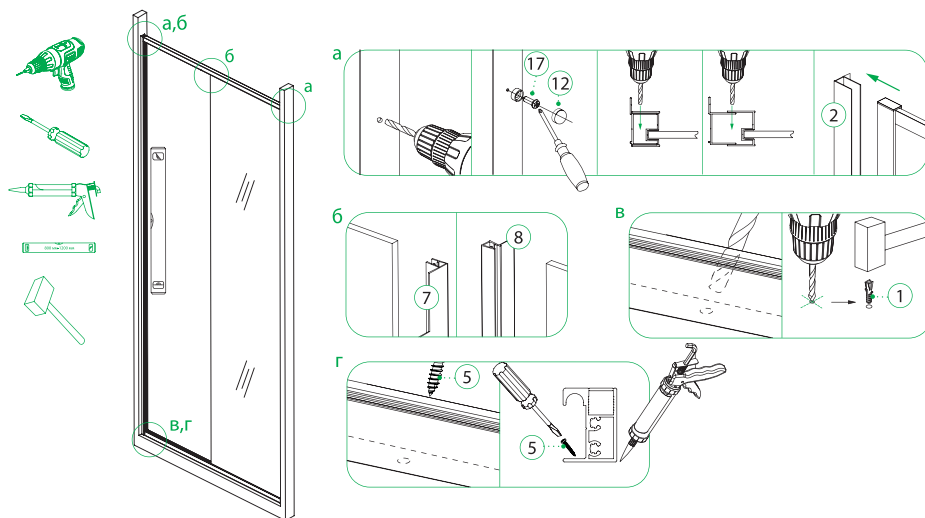


Рис. 10/10-сур.

RUS

5. Установите верхние и нижние ролики (10, 16) на закаленные стекла дверей. Далее установите двери на конструкцию с помощью кнопки на нижнем ролике, она опустит ролик вниз и даст возможность зайти в профиль, после чего отпустите кнопку и дверь встанет на место (рис.11-а). Для плавного хода дверей отрегулируйте верхние ролики по высоте с помощью отвертки (рис.11-б).

KZ

5. Жоғарғы және төменгі аунақшаларды (10,16) есіктердің шыңдалған шыныларына орнатыңыз. Одан әрі төменгі аунақшадағы түйменің көмегімен есіктерді құрылымға орнатыңыз, ол аунақшаны төмен түсіреді және пішінге кіруге мүмкіндік береді, содан кейін түймені жіберіңіз және есік орнына келеді (11а-сур.). Есіктердің бірқалыпты жүрісі үшін жоғарғы аунақшаларды биіктіктері бойынша бұрауыштың көмегімен ретке келтіріңіз (11б-сур.).

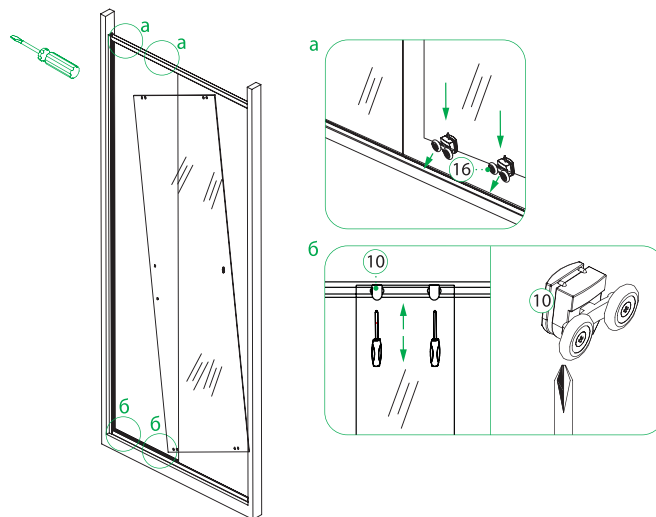


Рис. 11/11-сур.

RUS

6. Установите магнитные уплотнители (13), ручку (15) и заглушки профиля (3, 4), как показано на рисунке 12.

KZ

6. PVC магнитті нығыздағышы (13), тұтқаны (15) және пішіннің бітеуіштерін (3, 4) 12-суретте көрсетілгендей орнатыңыз.

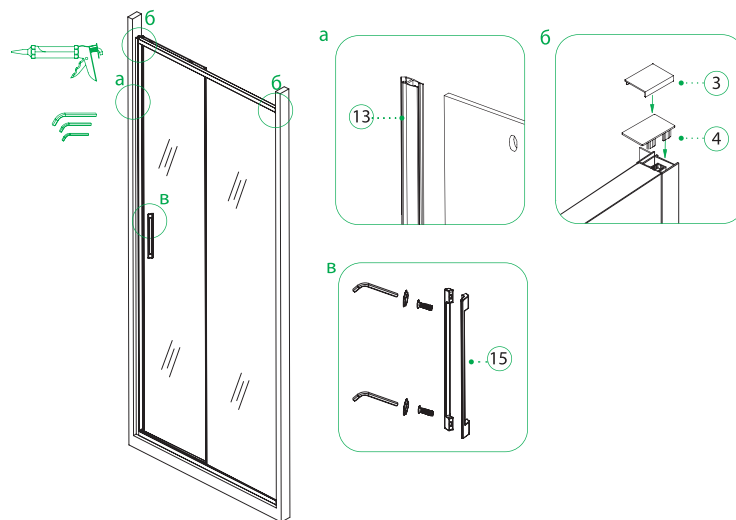


Рис. 12/12-сур.

- Не допускать повреждения покрытия.
- Протирать мягкой тканью с использованием щадящих средств, не содержащих абразивные частицы.
- Не использовать агрессивные кислоты и вещества.
- Используйте душевые двери по функциональному назначению, в помещениях с температурой воздуха от 5 до 55°C и с относительной влажностью не более 90%.

ГАРАНТИЙНЫЕ ОБЯЗАТЕЛЬСТВА

Данные гарантийные обязательства дают право на бесплатное устранение дефектов изделия в течение гарантийного срока, который составляет 2 года. Минимальный срок службы 10 лет, зависит от условий эксплуатации. В случае использования изделия в офисах, предприятиях сферы обслуживания, общественного питания, здравоохранения и т. п. гарантийный срок составляет 3 месяца. Гарантийный срок исчисляется с даты приобретения товара в розничной торговой сети при условии соблюдения правил установки и эксплуатации. Для подтверждения даты покупки необходимо предъявить чек, а также правильно заполненный настоящий гарантийный талон с указанием артикула изделия, даты продажи и с четкой подписью продавца и/или печатью торгующей организации. При установке, сборке и уходе за изделием руководствуйтесь данной инструкцией.

Изготовитель оставляет за собой право на внесение изменений в конструкцию, дизайн и комплектацию изделия, не ухудшающих технические и эксплуатационные характеристики. В случае неисправности для устранения дефектов не гарантийного характера необходимо обратиться к специалистам, производившим установку, и только затем — в сервисный центр. Работы по настройке и регулировке изделия входят в обязанности специалиста, осуществляющего монтаж (установку), и не являются поводом для обращения в сервисный центр.

Данные гарантийные обязательства дополняют права потребителей, установленные действующим законодательством РФ, и ни в коем случае их не ограничивают. Решение о целесообразности выезда мастера сервисной службы на место установки изделия, а также замены и ремонта неисправных узлов или всего изделия принимается сервисным центром. Заменяемые детали переходят в собственность сервисного центра.

ПРОФИЛАКТИКА ЖӘНЕ КҮТІМ, ҚАУІПСІЗДІК БОЙЫНША ТАЛАПТАР

- Жабынның зақымдануына жол бермеу.
- Құрамында абразивті бөлшектері жоқ, тұндырғыш құралдарды пайдалана отырып жұмсақ матамен сүрту керек.
- Агрессивті қышқылдар мен заттарды пайдалануға болмайды.
- Душ есіктерін функционалдық мақсаты бойынша, ауа температурасы 5-тен 55°C дейінгі және салыстырмалы ылғалдылығы 90%-нан аспайтын үй-жайларда пайдаланыңыз.

КЕПІЛДІК МІНДЕТТЕМЕЛЕРІ

Бұл кепілдік міндеттемелері 2 жыл құрайтын кепілдік мерзімі ішінде бұйымның ақауларын тегін жоюға құқық береді. Минималды қызмет ету мерзімі 10 жыл, пайдалану жағдайларына байланысты. Бұйымды кеңселерде, қызмет көрсету, қоғамдық тамақтану, денсаулық сақтау және т.б. саладағы кәсіпорындарда пайдаланған жағдайда кепілдік мерзімі 3 ай құрайды. Кепілдік мерзімі орнату және пайдалану ережелерін сақтау шарты кезінде бөлшек сауда желісінде тауарды сатып алған күннен бастап есептеледі. Сатып алу күнін растау үшін чекті, сонымен қатар бұйымның артикулі, сату күні мен сатушының анық қолы және/немесе сатушы ұйымның мөрі көрсетілген осы кепілдік талонын көрсету қажет. Бұйымды орнату, құрастыру және күту кезінде осы нұсқаулықты басшылыққа алыңыз.

Өндіруші құрылымға, дизайн мен бұйымның жиынтығына техникалық және пайдалану сипаттамаларын нашарлатпайтын өзгерістер енгізу құқығын өзіне қалдырады. Ақаулық жағдайында кепілдік емес сипаттағы кемшіліктерді жою үшін орнатуды жүргізген мамандарға, және содан кейін ғана — сервис орталығына өтініш жасау қажет. Бұйымды баптау және реттеу жұмыстары монтаждауды (орнатуды) жүзеге асыратын маманның міндетіне кіреді және сервис орталығына өтініш жасау үшін себеп болып табылмайды.

Осы кепілдік міндеттемелері РФ қолданыстағы заңнамасында белгіленген, тұтынушылардың құқықтарын толықтырады және ешқандай жағдайда да оларды шектемейді. Сервис қызметі мастерінің бұйымды орнату орнына жол жүруінің, сондай-ақ ақаулы түйіндерді немесе бұйымды бүтіндей ауыстыру және жөндеудің мақсаттылығы туралы шешімді сервис орталығы қабылдайды. Ауыстырылатын бөлшектер сервис орталығының меншігіне өтеді.

RUS ГАРАНТИЯ НЕ РАСПРОСТРАНЯЕТСЯ:

- на дефекты, полученные в результате транспортных повреждений при перевозке изделия после его передачи покупателю;
- на дефекты, возникшие по не зависящим от производителя причинам (пожар, стихийные бедствия, загрязненность воды и т. д.);
- на механические повреждения, возникшие в ходе неквалифицированной установки изделия;
- на следы воздействия химических и абразивных веществ, вызванные использованием агрессивных моющих средств;
- на дефекты, возникшие в случае использования запасных частей другого производителя;
- на дефекты, возникшие в случае несоблюдения требований инструкции по обслуживанию и уходу;
- на дефекты, возникшие в случае использования изделия не по назначению.

КЕПІЛДІК МЫНАЛАРҒА ТАРАТЫЛМАЙДЫ:

KZ

- бұйымды сатып алушыға тапсырғаннан кейін оны тасымалдау кезінде көлік зақымдаулары нәтижесінде алынған ақаулықтар;
- өндірушіге байланысты емес туындаған ақаулықтар (өрт, табиғи апаттар, судың ластығы және т.б.);
- бұйымды білікті орнатпау барысында туындаған механикалық зақымдаулар;
- жемір жуу құралдарын пайдаланумен туындаған, химиялық және қажағыш заттардың әсері іздері;
- басқа өндірушінің қосалқы бөлшектерін пайдалану жағдайында туындаған ақаулар;
- қызмет көрсету және күту бойынша нұсқаулық талаптарын сақтамаған жағдайда туындаған ақаулар;
- бұйымды бағыты бойынша пайдаланбаған жағдайда туындаған ақаулар.

RUS

ОТМЕТКИ О ПРОДАЖЕ ИЗДЕЛИЯ

Внешний вид и комплектация изделия проверяются в момент покупки.

Модель:

Мне предоставлена вся информация о приобретенном товаре. Претензий к внешнему виду и комплектности изделия не имею, с гарантийными условиями, инструкциями по монтажу, обслуживанию и уходу за изделием ознакомлен.

Подпись продавца:

Сатушының қолы:

Дата продажи:

Сатылған күн:

Фирма-продавец:

Сатушы-фирма:

М.П.

М.О.

Подпись покупателя:

Сатып алушының қолы:

ОТМЕТКИ СЕРВИСНОГО ЦЕНТРА:

ЕДИНЫЙ ТЕЛЕФОН СЛУЖБЫ СЕРВИСА:

8-800-234-77-67

Звонок по России БЕСПЛАТНЫЙ.

По данному телефону Вы можете обратиться по вопросам:

- сервисного обслуживания;
- гарантийного обслуживания;
- информационной поддержки по продукции.

Сервисные центры действуют в городах Российской Федерации.

Дополнительную информацию Вы можете найти на сайте www.iddis.ru.



Понравилась душевая дверь —
оставь отзыв на Яндекс.Маркете
www.market.yandex.ru

iddis®
принципиально надежный

Разработано и произведено по заказу уполномоченной организации, принимающей претензии, владельцы российской торговой марки IDDIS®, поставщика.

PASSPORT ART: i05.006; DATE: 04.2020.

KZ

БҰЙЫМДЫ САТУ ТУРАЛЫ БЕЛГІЛЕР

Бұйымның сыртқы түрі мен жиынтықтылығы сатып алған сәтте тексеріледі.

Үлгісі:

Маған сатып алған тауар туралы барлық ақпарат берілді. Бұйымның сыртқы түрі мен жиынтықтылығына қатысты кінәрат-талаптар қоймаймын, кепілдік шарттарымен, бұйымды монтаждау, қызмет көрсету және күтім жасау жөніндегі нұсқаулықтармен келісемін.

ҚЫЗМЕТ КӨРСЕТУ ОРТАЛЫҒЫНЫҢ БЕЛГІЛЕРІ:

ҚАЗАҚСТАН РЕСПУБЛИКАСЫНДАҒЫ СЕРВИСТІК ОРТАЛЫҚТАР:

1. Алматы:

Райымбек к., 208 А үй, 314 кеңсе
+7 (727) 320-09-09
+7 (707) 807-67-59
+7 (727) 320-18-10
+7 (727) 320-18-11

2. Костанай:

Бородин к., 173 үй
+7 (7142) 57-44-12
+7 (7142) 57-44-95
+7 (7142) 57-42-19

Уәкілетті ұйым болып табылатын IDDIS® ресейлік сауда маркасы иесінің тапсырысы бойынша әзірленген және өндірілген.