

ПАНЕЛИ SENS

SMART-P34-DIM WHITE

SMART-P41-DIM BLACK

- 4 зоны
- RF, 2,4 ГГц
- 0/1-10 В



1. ОСНОВНЫЕ СВЕДЕНИЯ

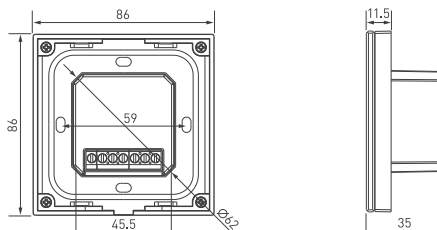
- 1.1. Панель используется как 4-зонный пульт дистанционного управления для устройств SMART и устройств с управлением 0-10 В.
- 1.2. Основные функции управления: включение и отключение; регулировка яркости; управление зонами и сценами.
- 1.3. Удобное и точное управление с помощью сенсорных клавиш и слайдера.
- 1.4. Количество привязываемых к панели контроллеров неограниченно.
- 1.5. Панель совместима со всеми контроллерами серии SMART, поддерживающими диммирование.

2. ОСНОВНЫЕ ТЕХНИЧЕСКИЕ ХАРАКТЕРИСТИКИ

2.1. Общие параметры.

Модель	Sens SMART-P34-DIM White	Sens SMART-P41-DIM Black
Артикул	027111	028112
Цвет панели	белый	черный
Количество зон управления	4	
Напряжение питания	AC 85-265 В	
Выходной сигнал	RF, 2,4 ГГц 0-10 В	
Максимальный ток нагрузки на канал	20 мА	
Дальность управления по RF (радиоканалу)	до 30 м	
Уровни диммирования	256	
Диапазон диммирования	0-100%	
Степень пылевлагозащиты	IP20	
Габаритные размеры	86×86×35 мм	
Температура окружающей среды	+5... +45 °С	

2.2. Габаритные размеры.



3. УСТАНОВКА, ПОДКЛЮЧЕНИЕ И УПРАВЛЕНИЕ

ВНИМАНИЕ!

Во избежание поражения электрическим током перед началом всех работ отключите электроснабжение. Все работы должны проводиться только квалифицированным специалистом.

- 3.1. Извлеките устройство из упаковки и убедитесь в отсутствии механических повреждений.
- 3.2. Подключите контроллер согласно схеме на рисунке 1.

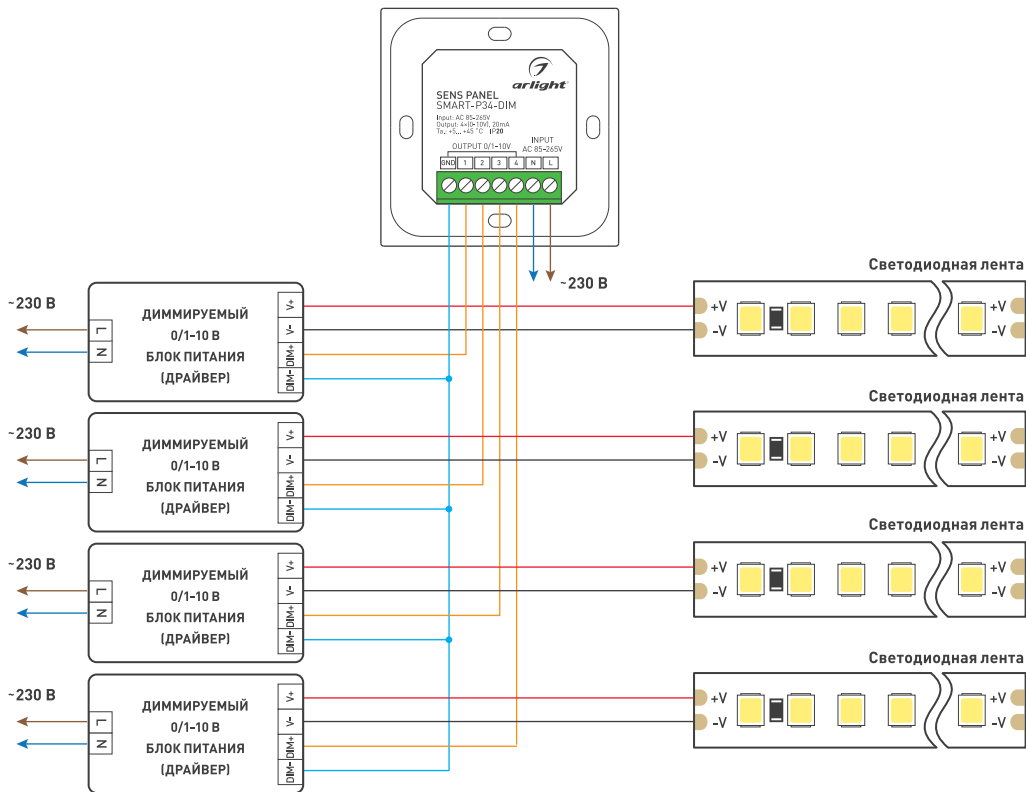




Рисунок 1. Схема подключения 4-канальной панели SMART

- 3.3. Убедитесь, что схема собрана правильно, везде соблюдена полярность подключения, и провода нигде не замыкаются.
- 3.4. Включите питание системы.
- 3.5. Выполните привязку панели управления к контроллерам серии SMART. Способ привязки зависит от используемых контроллеров [см. инструкции к контроллерам]. В общем случае для контроллеров с кнопкой привязки, обозначенной «Match», выполните следующие шаги:
 - Включите питание контроллера.
 - Коротко нажмите кнопку «Match», светодиод начнет медленно мигать.
 - Нажмите на регулятор на панели управления.
 - Более быстрое мигание светодиода подтверждает успешную привязку.
- 3.6. Проверьте работу оборудования.

 Power	Выключение панели и света во всех зонах Включение панели и света в зонах в то состояние, которое было перед выключением
	Шкала выбора яркости
1 2 3 Scene Scene Scene	Короткое касание — вызов сохраненной сцены Удержание кнопки — сохранение текущей сцены. Сохранение сцены подтверждается загоранием индикаторного светодиода рядом с кнопкой Примечание. Сцены сохраняются и вызываются одновременно во всех зонах
1 2 3 4 ZONE ZONE ZONE ZONE	Короткое касание — активация зоны для управления. Если свет в зоне был выключен, он включается в состояние, которое было перед выключением Удержание кнопки более 2 секунд — выключение света в зоне Чтобы управлять несколькими зонами одновременно, коснитесь последовательно кнопок выбора зон, которыми хотите управлять



3.7. Закрепите панель в месте установки.

- Слегка подденьте верхнюю часть панели плоской отверткой и аккуратно снимите ее.
- Установите в монтажную коробку нижнюю часть панели и прикрутите ее винтами/шурупами.
- Аккуратно установите лицевую панель.

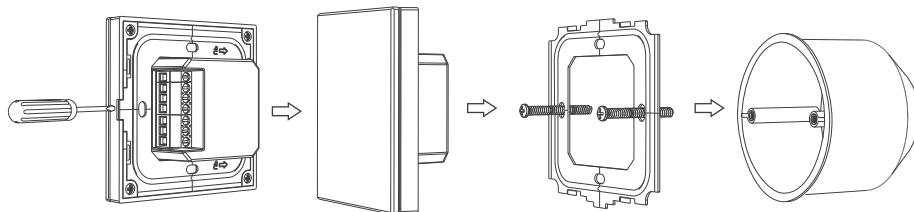


Рисунок 2. Монтаж панели SMART

4. ОБЯЗАТЕЛЬНЫЕ ТРЕБОВАНИЯ И РЕКОМЕНДАЦИИ ПО ЭКСПЛУАТАЦИИ

4.1. Соблюдайте условия эксплуатации оборудования:

- эксплуатация только внутри помещений;
- температура окружающего воздуха от +5 до +45 °С;
- относительная влажность воздуха не более 90% при +20 °С, без конденсации влаги;
- отсутствие в воздухе паров и примесей агрессивных веществ (кислот, щелочей и пр.).

4.2. Не допускается установка вблизи нагревательных приборов или горячих поверхностей.

4.3. Не допускайте попадания воды или воздействия конденсата на устройство.

4.4. Перед включением системы убедитесь, что схема собрана правильно, соединения выполнены надежно, замыкания отсутствуют. Замыкание в проводах может привести к отказу оборудования.

4.5. Возможные неисправности и методы их устранения.

Проявление неисправности	Причина неисправности	Метод устранения
Панель управления не работает в качестве пульта дистанционного управления	Панель не привязана к контроллеру	Привяжите панель управления к контроллеру
	Панель управления находится слишком далеко от контроллера	Уменьшите дистанцию между панелью управления и контроллером
Дистанция устойчивой работы панели управления в качестве беспроводного пульта управления менее 20 м	Экранирование радиосигнала стеной или металлической поверхностью	Устранить причину экранирования радиосигнала, перенесите панель в место, исключающее экранирование
	Нет контакта в соединениях	Проверьте все подключения
Подключенный источник света не светится	Неправильная полярность подключения	Подключите оборудование, соблюдая полярность
	Неисправен блок питания	Замените блок питания
	Замыкание в шине сигнала 0-10 В	Проверьте напряжение на шине, Напряжение должно регулироваться в диапазоне 0-10 В. Если напряжение отсутствует, отключите панель от шины и проверьте напряжение на выходе панели, Если напряжение на выходе панели регулируется в требуемом диапазоне, устраните замыкание в шине сигнала